

I

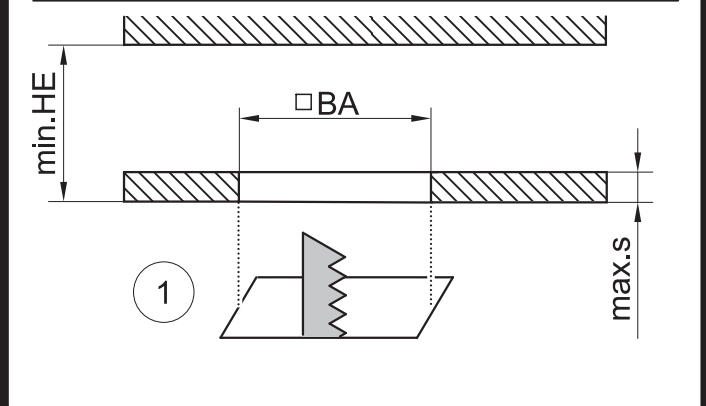
Ⓓ Für die Installation und für den Betrieb der Leuchten sind die nationalen Sicherheitsvorschriften zu beachten.

Ⓔ Pour l'installation et le fonctionnement des luminaires il est impératif de respecter les normes nationales de sécurité en vigueur.

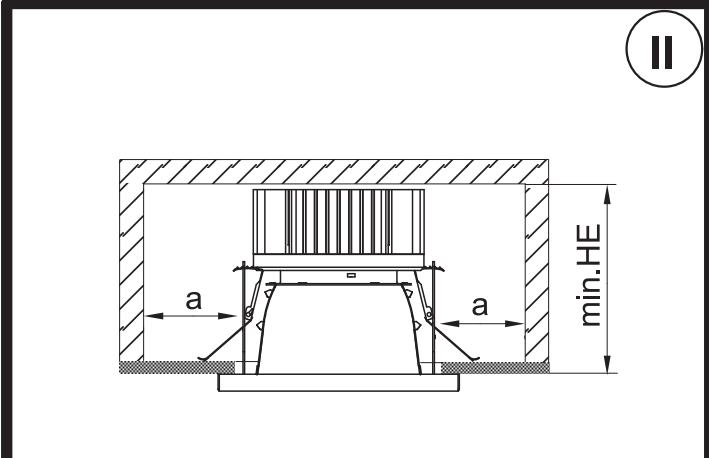
Ⓖ Please note national safety instructions for installation and operation of this luminaire.

Ⓟ W celu prawidłowej instalacji i poprawnego działania oprawy należy przestrzegać krajowych przepisów bezpieczeństwa.

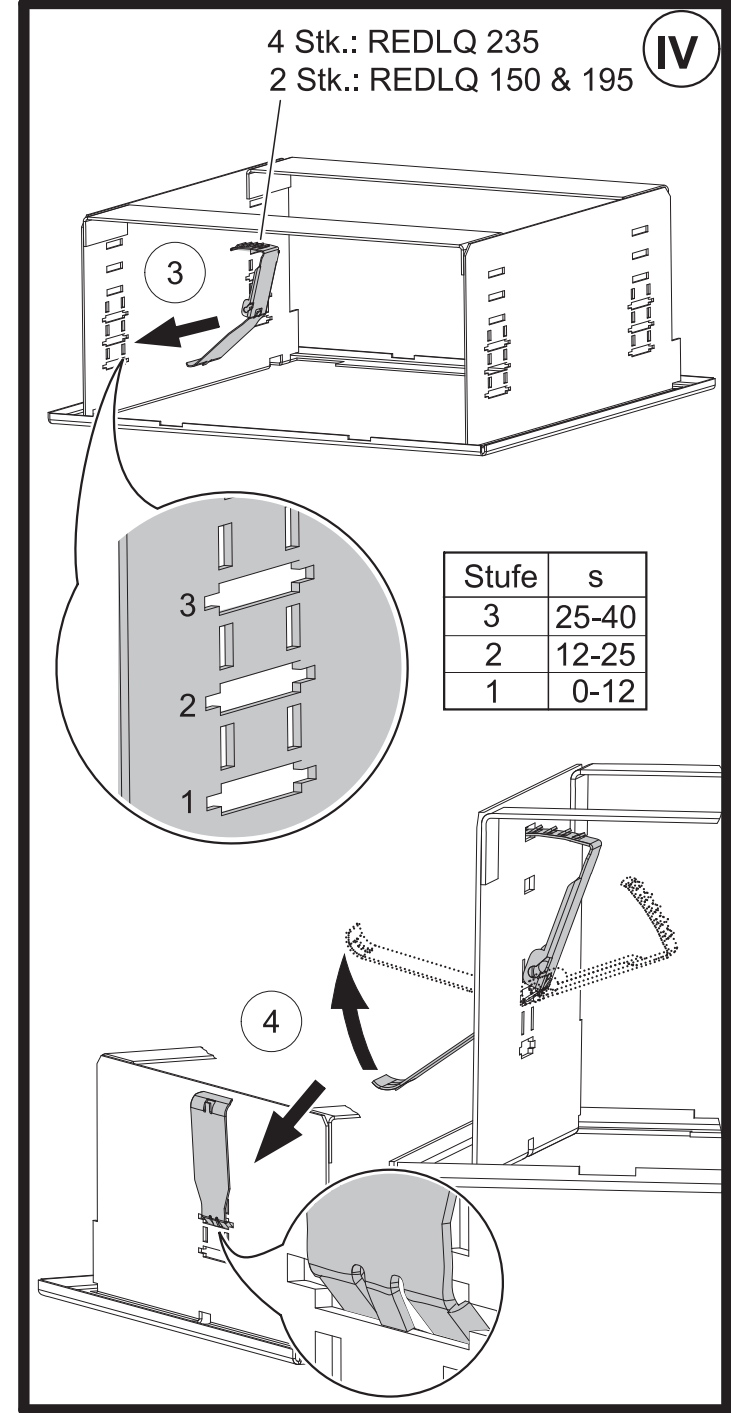
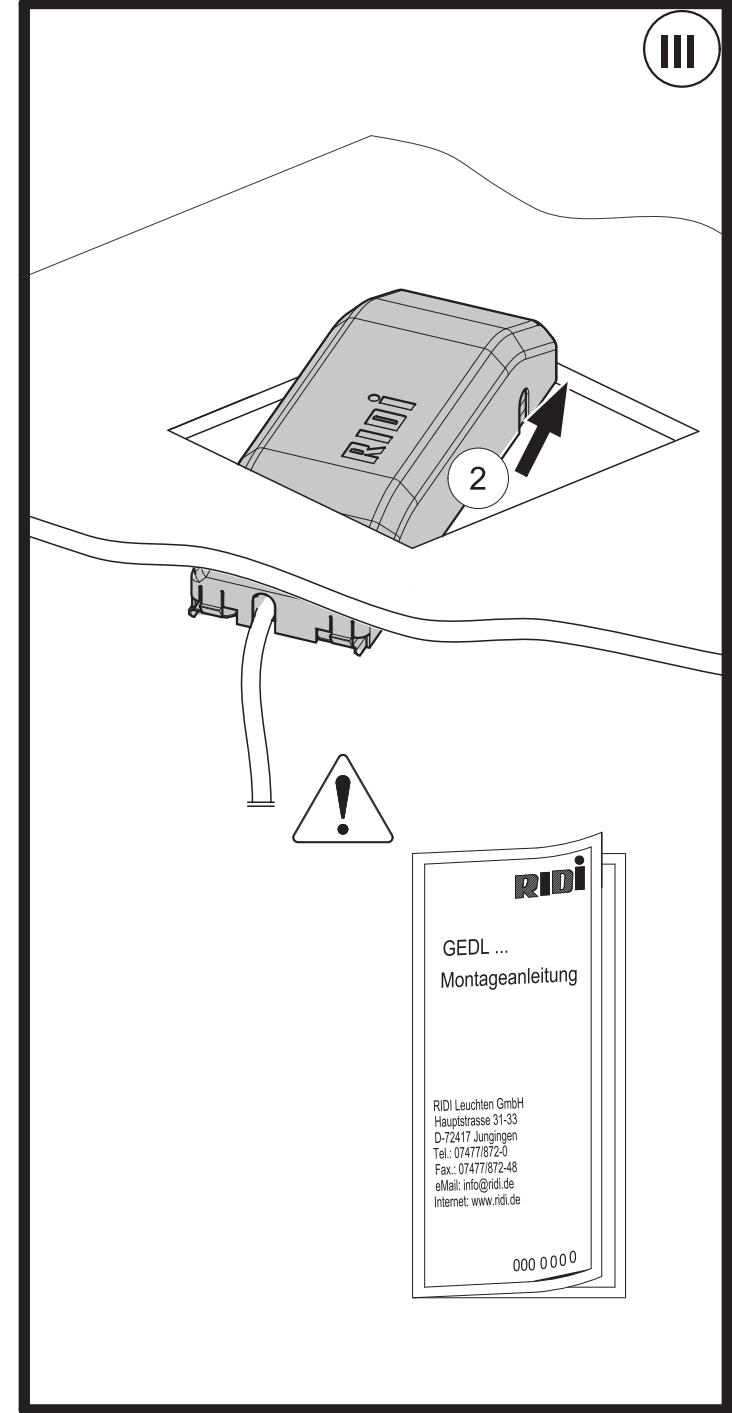
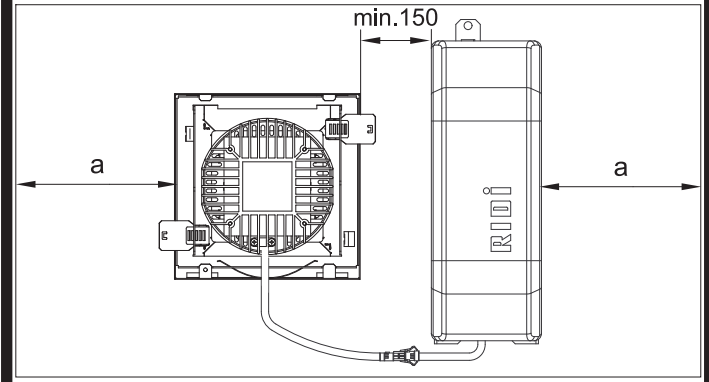
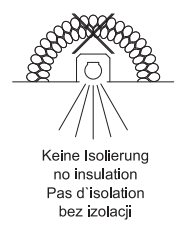
Ⓔ Para la instalación y la puesta en funcionamiento de las luminarias deben observarse las normas nacionales de seguridad.

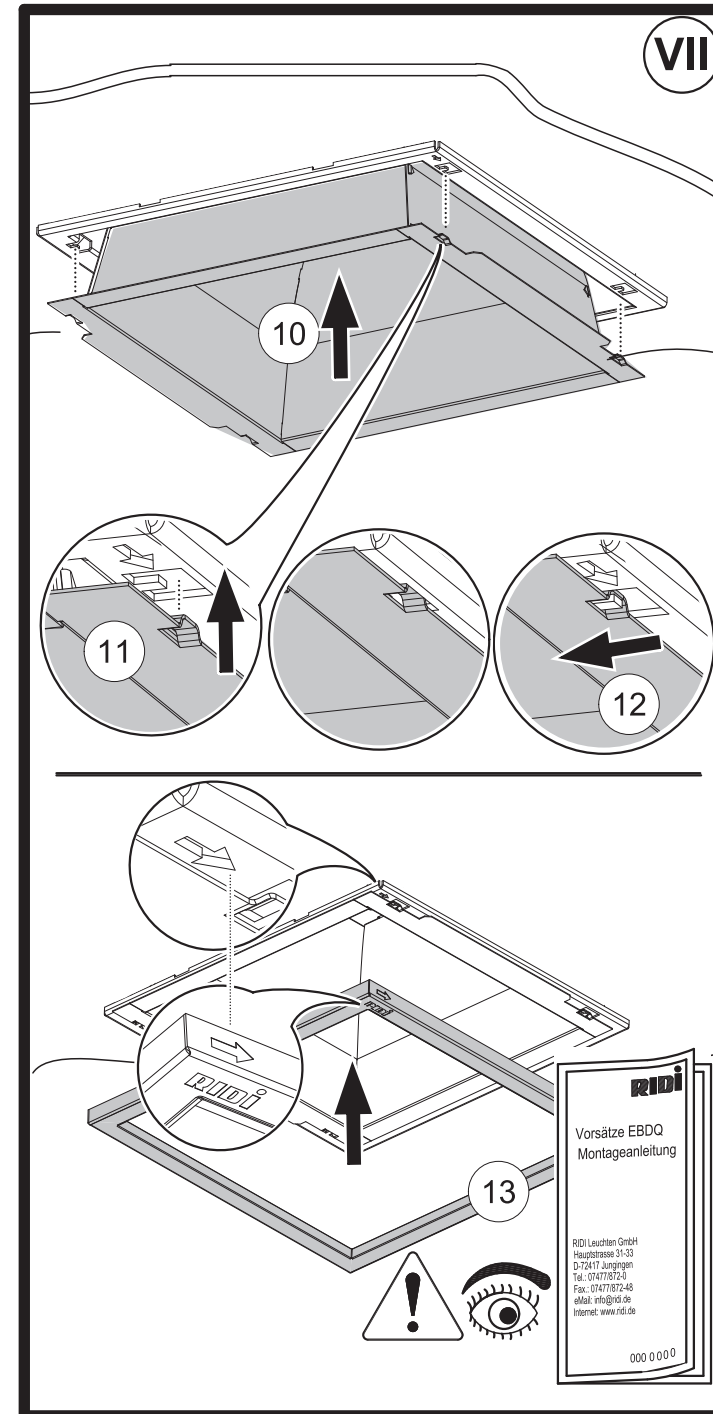
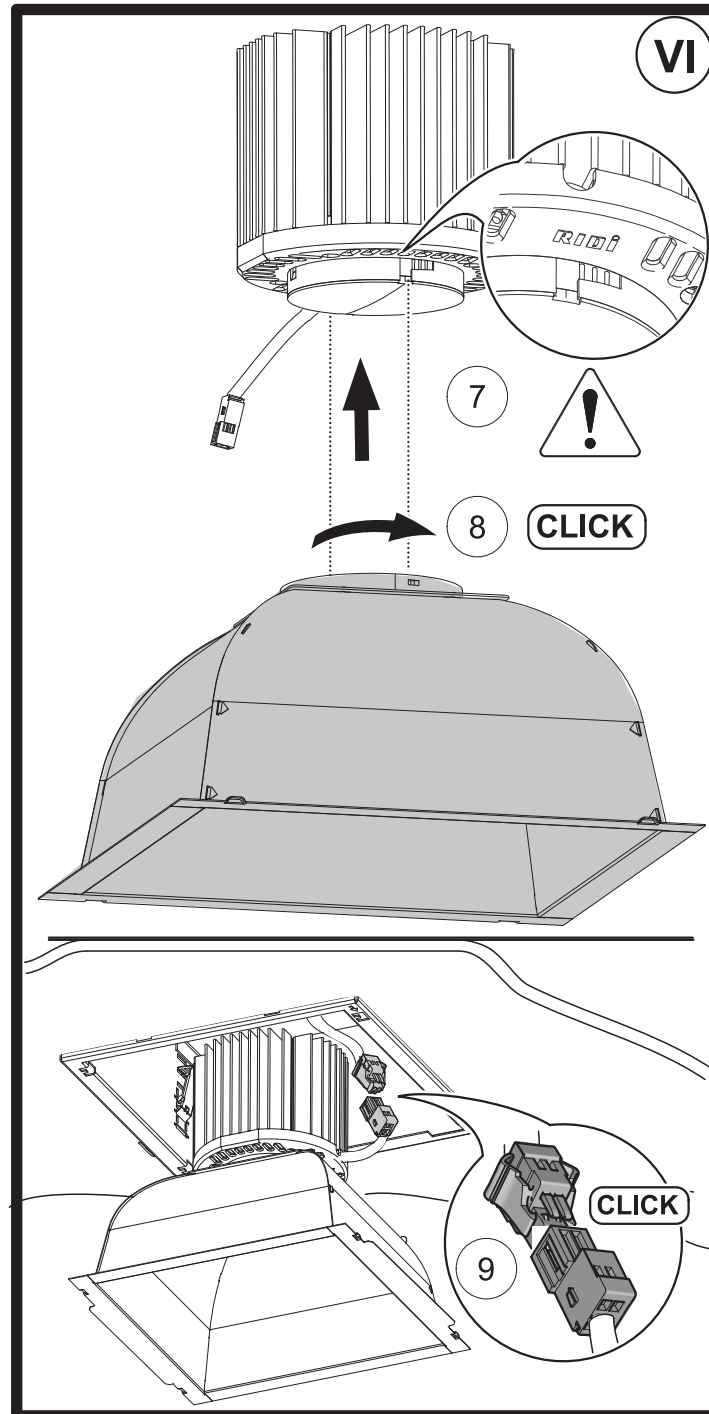
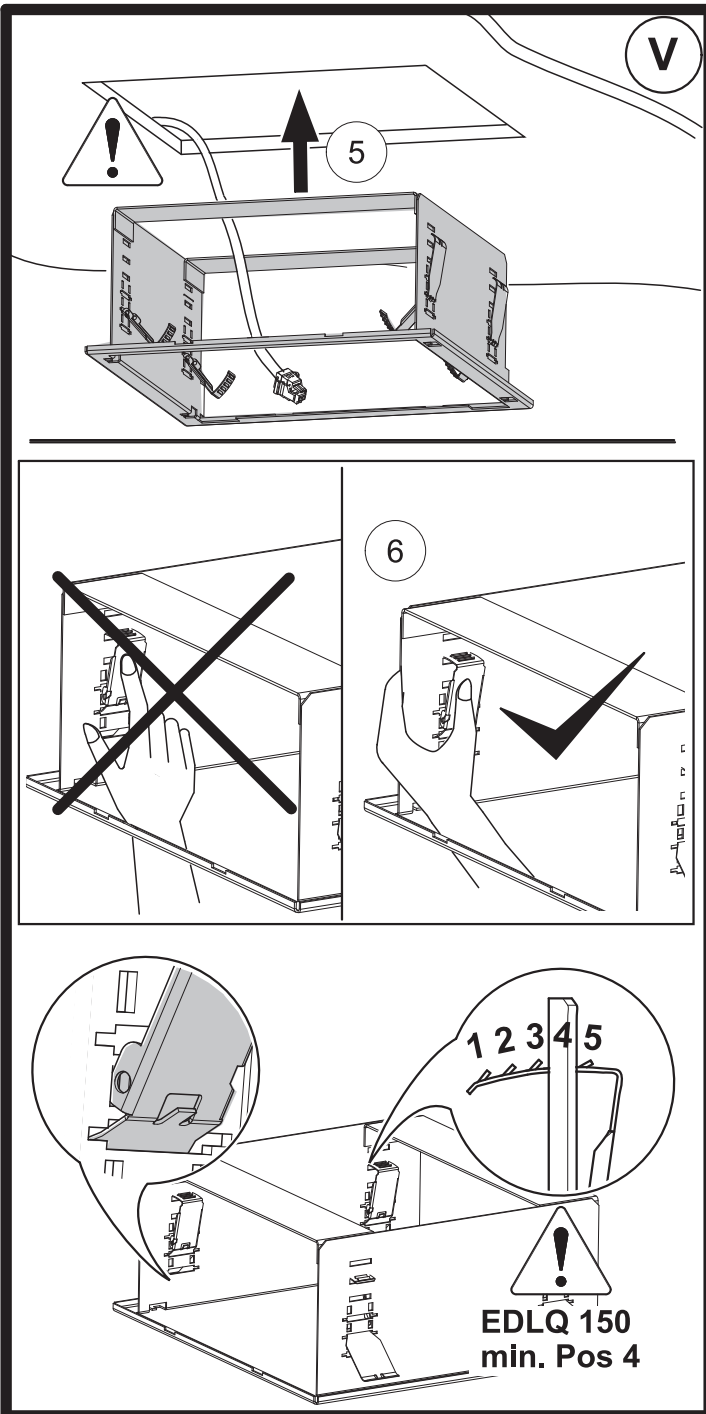


REDLQ 235/4000 SM	207-210	245	40
REDLQ 235/3000 SM		205	
REDLQ 235/2000 SM		165	
REDLQ 195/3000 SM	167-170	200	25
REDLQ 195/2000 SM		155	
REDLQ 195/1100 SM		135	
REDLQ 150/2000 SM	122-125	125	25
REDLQ 150/1100 SM		105	
Typ	□ BA	min.HE	max.S



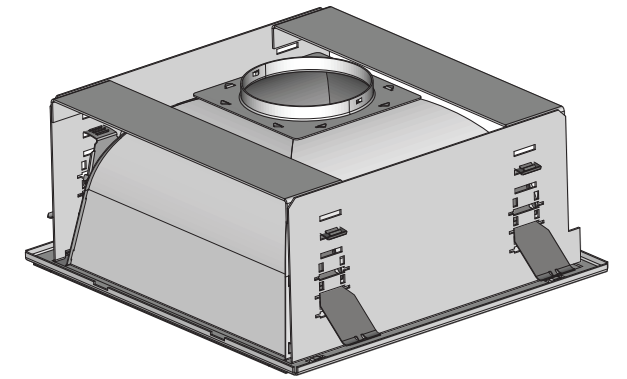
a min.	Typ
75	1100lm
100	2000lm
150	3000lm
200	4000lm





RIDI

REDLQ 150-195-235 SM
Montageanleitung



RIDI Leuchten GmbH
Hauptstrasse 31 - 33 · D-72417 Jungingen
Tel. 07477/872-0 · Fax 07477/872-48
kontakt@ridi.de · www.ridi.de

RIDI Lighting Ltd · 8&9 Marshgate Centre · Harlow Business Park · Harlow, CM19 5QP · 01279 450882 · info@ridi.co.uk

45/15

MON6178