



I

IP64

D Für die Installation und für den Betrieb der Leuchten sind die nationalen Sicherheitsvorschriften zu beachten.

GB Please note national safety instructions for installation and operation of this luminaire.

F Pour l'installation et le fonctionnement des luminaires il est impératif de respecter les normes nationales de sécurité en vigueur.

PL W celu prawidłowej instalacji i poprawnego działania oprawy należy przestrzegać krajowych przepisów bezpieczeństwa.

E Para la instalación y la puesta en funcionamiento de las luminarias deben observarse las normas nacionales de seguridad.

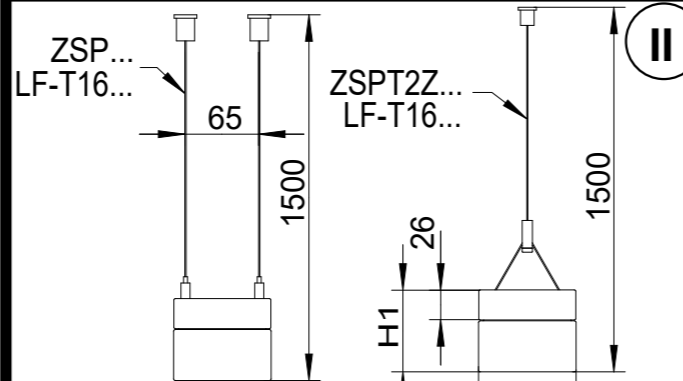
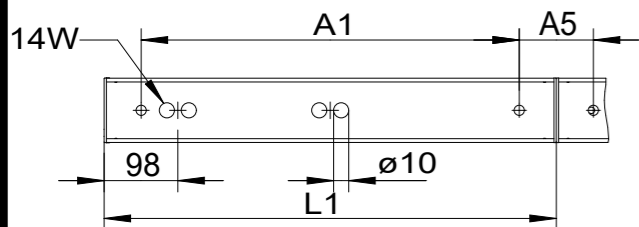
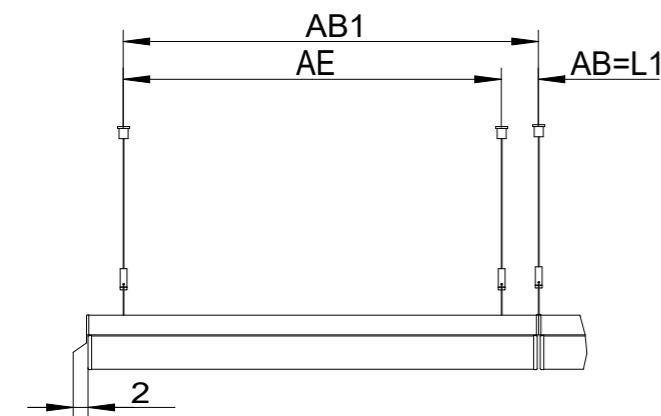
D Verwendung der Leuchte in einer Umgebung, in der eine Ablagerung von leitfähigem Staub auf der Leuchte erwartet werden kann.

GB Using of the luminaire in an environment where a conductive deposition of dust on the luminaire is to be expected.

F Utilisation du luminaire dans un environnement où un dépôt de poussière conductrice peut être attendu.

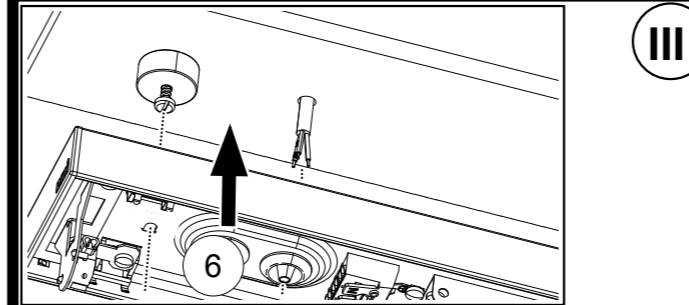
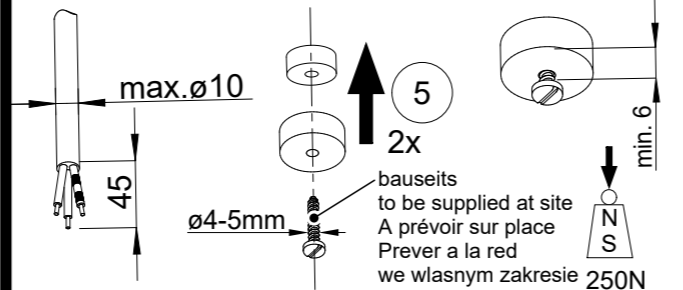
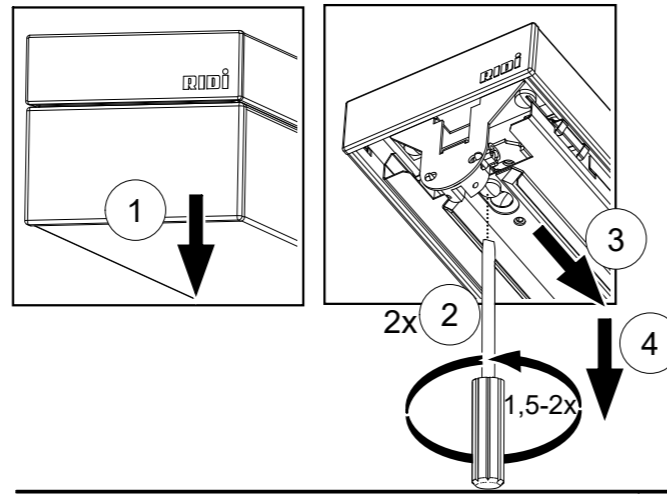
PL Oprawa może być używana w otoczeniu, w którym występuje kurz, powoduje elektryzowania się kurzu.

E Uso de la luminaria en un entorno en el que pueda producirse una acumulación de polvo conductivo sobre la misma.

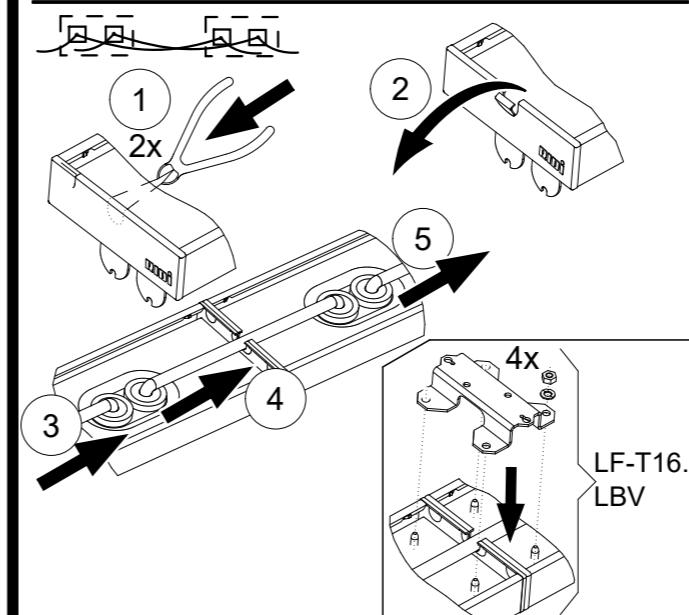
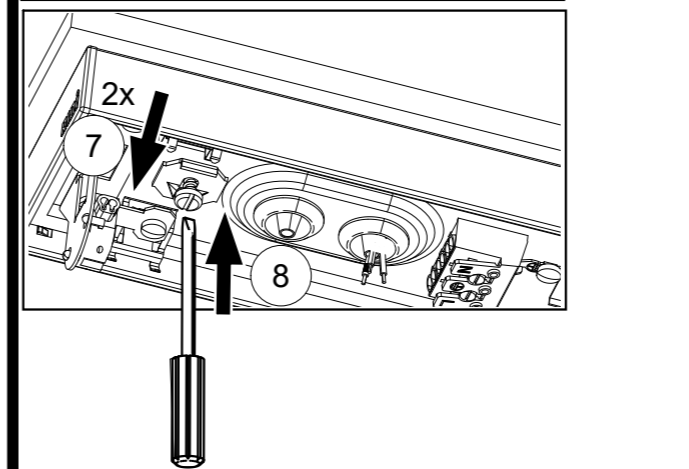


II

	L1	AE max.	AE min.	AB1 max.	AB1 min.	A1	A5	B1	H1
LF-T16-S .14/24	598	500	500	550	550	502	96	85	72
LF-T16-S .28/54	1198	1100	900	1150	1050	1102	96	85	72
LF-T16-S .35/49/80	1498	1400	1200	1450	1350	1402	96	85	72



III



- ZSP-E LF-T16...
- ZSPT2Z-E LF-T16...

IV

