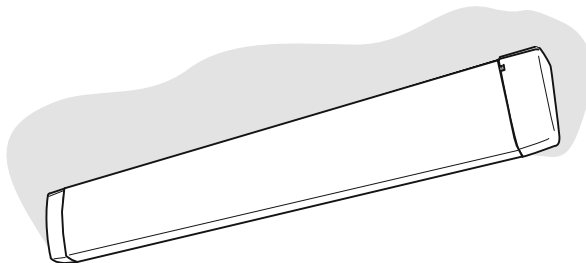


## Montageanleitung

Ⓒ mounting instruction Ⓕ Notice de montage Ⓒ Instrukcja montażu  
Ⓔ Instrucciones de montaje Ⓘ Istruzioni di montaggio

### SPN ... RIDI-TUBE



RIDI Leuchten GmbH  
Hauptstrasse 31 - 33 · D-72417 Jungingen  
Tel. 07477/872-0 · Fax 07477/872-48  
kontakt@ridi-group.de · www.ridi-group.com



- (D) Für die Installation und für den Betrieb der Leuchten sind die nationalen Sicherheitsvorschriften zu beachten.
- (GB) Please note national safety instructions for installation and operation of this luminaire.
- (F) Pour l'installation et le fonctionnement des luminaires il est impératif de respecter les normes nationales de sécurité en vigueur.
- (PL) W celu prawidłowej instalacji i poprawnego działania oprawy należy przestrzegać krajowych przepisów bezpieczeństwa.
- (E) Para la instalación y la puesta en funcionamiento de las luminarias deben observarse las normas nacionales de seguridad.
- (I) Per l'installazione e il funzionamento delle lampade si fa riferimento alle normative di sicurezza nazionali.

- (D) Die Lichtquelle dieser Leuchte darf nur vom Hersteller oder einem von ihm beauftragten Servicetechniker oder einer vergleichbar qualifizierten Person ersetzt werden.
- (GB) Only the manufacturer, a trained service technician or another equally qualified person is permitted to replace the light source of this luminaire.
- (F) La source lumineuse de ce luminaire ne peut être remplacée que par le fabricant, un technicien de service mandaté par celui-ci ou une personne présentant une qualification analogue.
- (PL) Wymiany źródła światła w tej oprawie oświetleniowej może dokonać wyłącznie producent bądź uprawniony pracownik serwisu albo osoba o podobnych kwalifikacjach.
- (E) La fuente de luz de esta luminaria solamente podrá ser sustituida por el fabricante o una persona designada por este, ya sea un técnico de servicio u otra persona debidamente cualificada.
- (I) La sorgente luminosa di tale lampada può essere sostituita solo dal produttore o da un tecnico di assistenza da questi designato oppure da personale dotato di qualifica equivalente.



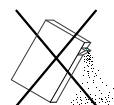
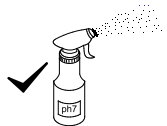
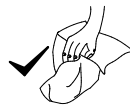
SPN-R ...

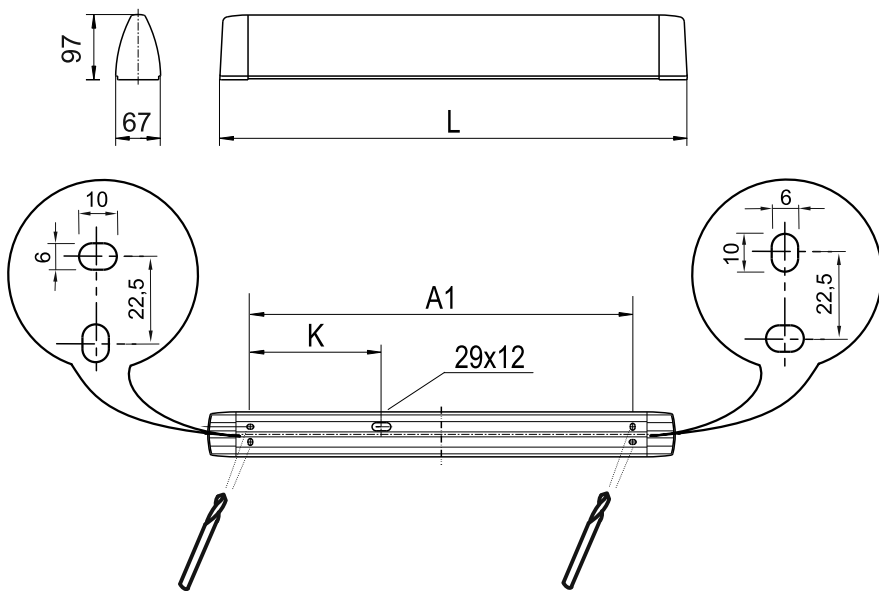



SPN-R ... S

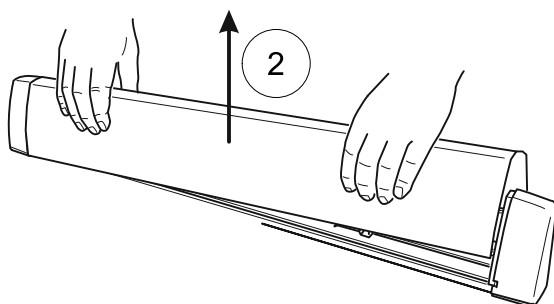
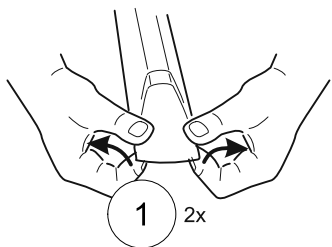


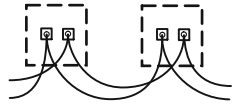
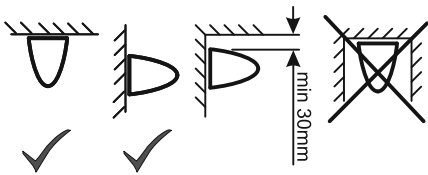
SPN-R ... ST  
(250V / 16A)





Typ	L	A1	K	
SPN-R 1X055/xx	660	532	90	95
SPN-R 1X085/xx	960	832	285	115
SPN-R 1X115/xx	1260	1132	590	120
SPN-R 1X120/xx	1307	1180	590	120





Volt ?

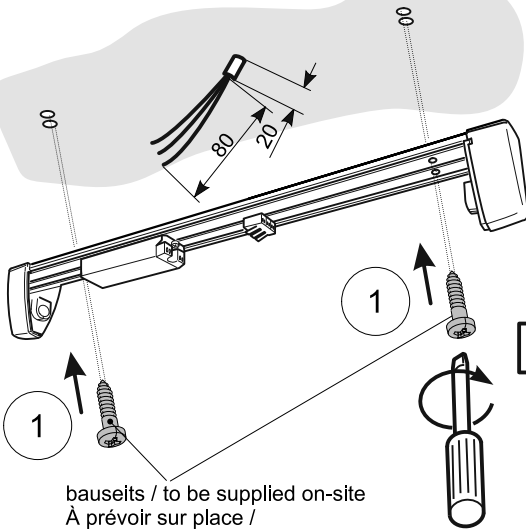


**RIDI** .....

AC 220-240V/50-60Hz



3/4

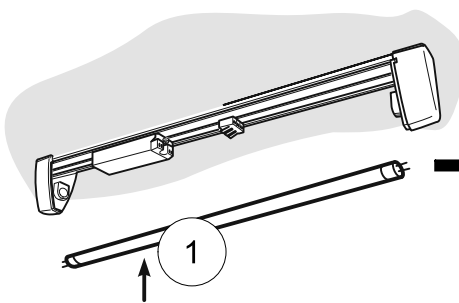


A	mm	A
sol.	0,5-1,0	9
	1,5-2,5	12
0,5-2,5 mm <sup>2</sup>		

A	Ø	A
	0,8-1,2	9
	1,3-1,8	12
max Ø1,8mm		

A	Ø	A
	0,8-1,2	9
	1,3-1,8	12
max Ø1,8mm		

bauseits / to be supplied on-site  
 À prévoir sur place /  
 we własnym zakresie  
 por parte del cliente / a cura del cliente



**RIDI**

Montageanleitung  
 RIDI-TUBE

RIDI Leuchten GmbH  
 Hauptstrasse 31-33  
 D-72417 Jungingen  
 Tel.: 07477872-0  
 Fax.: 07477872-48  
 eMail: info@ridi.de  
 Internet: www.ridi.de

**MON 6 1 2 2**

