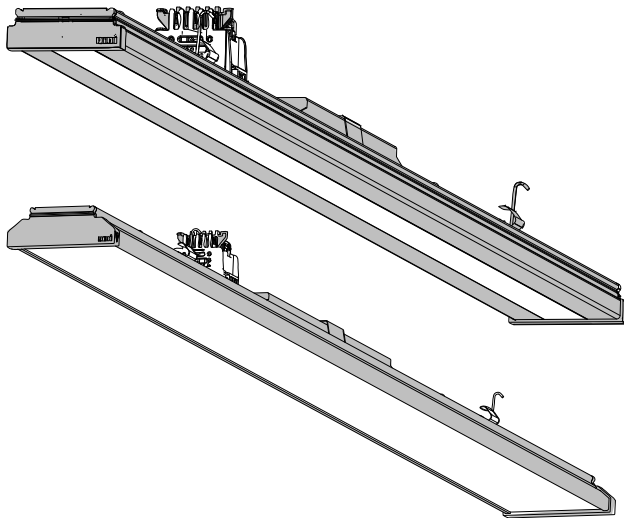


Montageanleitung

GB mounting instruction F Notice de montage PL Instrukcja montażu
E Instrucciones de montaje I Istruzioni di montaggio

VLG-F...-5/ -7/ -11 VLGFS...-5/-7/-11

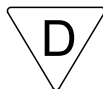


RIDI Leuchten GmbH
Hauptstrasse 31 - 33 · D-72417 Jungingen
Tel. 07477/872-0 · Fax 07477/872-48
kontakt@ridi.de · www.ridi.de

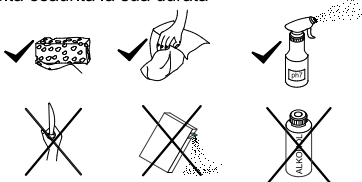


- (D) Für die Installation und für den Betrieb der Leuchten sind die nationalen Sicherheitsvorschriften zu beachten.
- (GB) Please note national safety instructions for installation and operation of this luminaire.
- (F) Pour l'installation et le fonctionnement des luminaires il est impératif de respecter les normes nationales de sécurité en vigueur.
- (PL) W celu prawidłowej instalacji i poprawnego działania oprawy należy przestrzegać krajowych przepisów bezpieczeństwa.
- (E) Para la instalación y la puesta en funcionamiento de las luminarias deben observarse las normas nacionales de seguridad.
- (I) Per l'installazione e il funzionamento delle lampade si fa riferimento alle normative di sicurezza nazionali.

- (D) Verwendung der Leuchte in einer Umgebung, in der eine Ablagerung von nichtleitfähigem Staub auf der Leuchte erwartet werden kann.
- (GB) Using of the luminaire in an environment where a non-conductive deposition of dust on the luminaire is to be expected.
- (F) Utilisation du luminaire dans un environnement où un dépôt de poussière non-conductrice peut être attendu.
- (PL) Oprawa może być używana w otoczeniu, w którym występuje kurz. Nie powoduje elektryzowania się kurzu.
- (E) Uso de la luminaria en un entorno en el que pueda producirse una acumulación de polvo no conductivo sobre la misma.
- (I) Applicazione della lampada in un ambiente in cui è prevedibile il deposito di polvere oscurante sull'apparecchio.

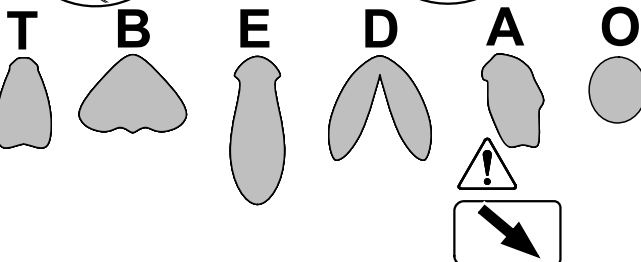
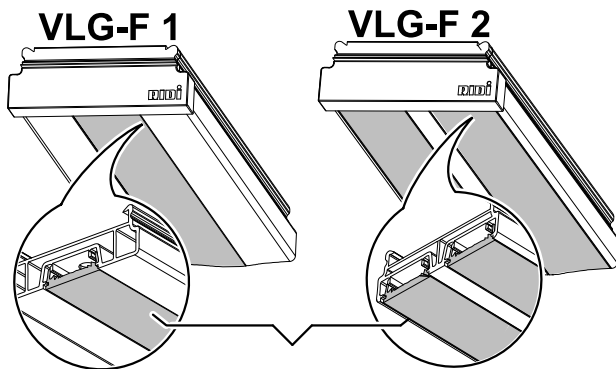


- (D) Die Lichtquelle dieser Leuchte ist nicht ersetzbar, wenn die Lichtquelle ihr Lebensdauerende erreicht hat, ist die gesamte Leuchte zu ersetzen.
- (GB) The light source of this luminaire is not replaceable. When light source has reached end of life-time the complete luminaire has to be replaced.
- (F) La source lumineuse de ce luminaire n'est pas remplaçable. Quand la source lumineuse aura atteint la limite de sa durée de vie, le luminaire complet doit être remplacé.
- (PL) Nie ma możliwości wymiany źródła światła w tej oprawie oświetleniowej, po zakończeniu żywotności źródła światła, należy wymienić całą oprawę oświetleniową.
- (E) La fuente luminica de esta luminaria no se puede sustituir. Cuando la fuente luminica ha alcanzado el final de su vida útil, hay que sustituir toda la luminaria.
- (I) La sorgente di luce di questa lampada non è sostituibile, una volta esaurita la sua durata si deve sostituire l'intera lampada.

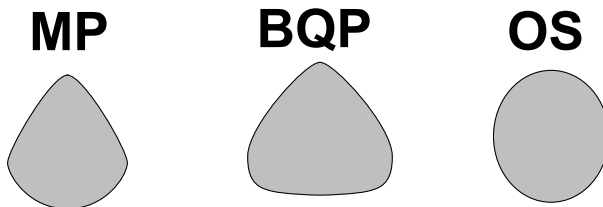
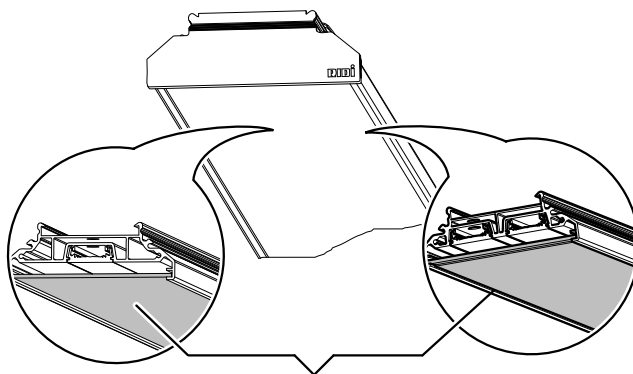


Druckfehler und Irrtum vorbehalten.
Formelle und technische Änderungen behalten wir uns vor.

Misprints and errors excepted.
We reserve the right of formal and technical modifications.

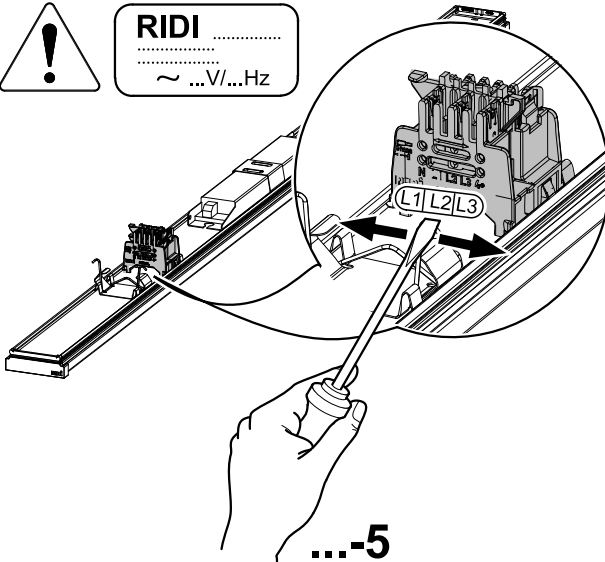


VLGFS 1/2

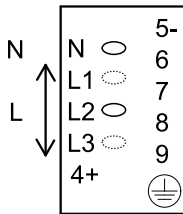




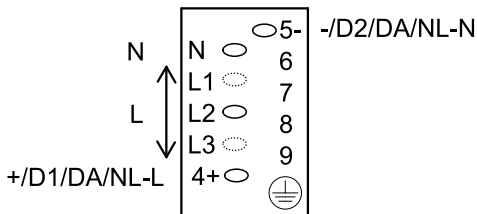
RIDI
.....
~ ...V/...Hz



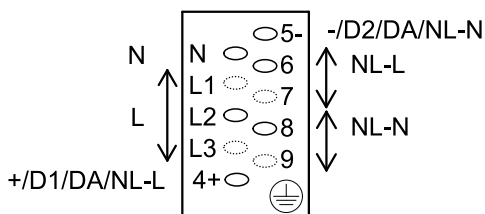
...-5

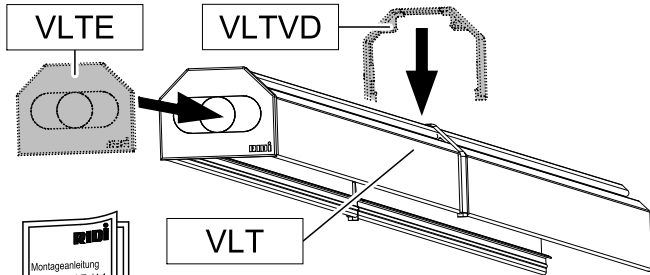
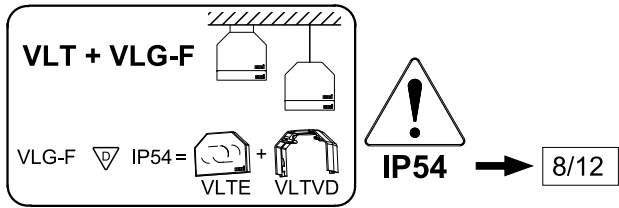


...-7



...-11





Montageanleitung

 VLT ...5/ 7 /11

 HEDL Lichteisen GmbH

 Hauptstrasse 31-33

 D-72471 Jungingen

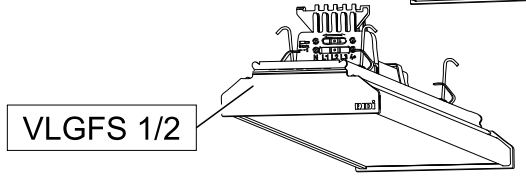
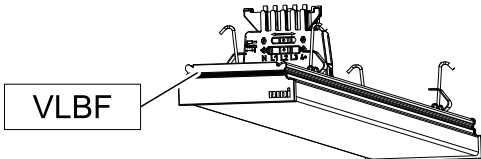
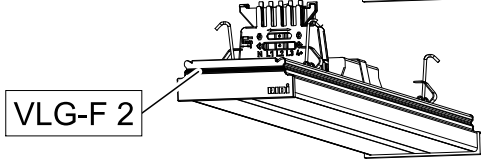
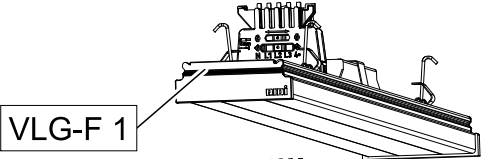
 Tel.: 07147192-5

 Fax: 07147192-48

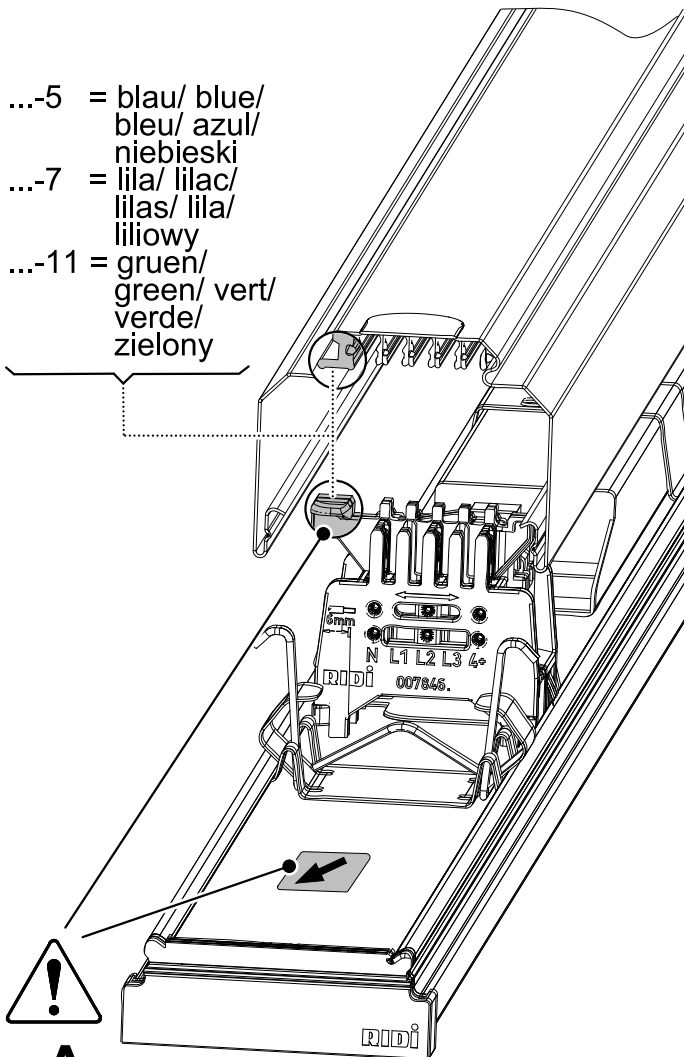
 e-Mail: info@hedl.de

 Internet: www.hedl.de

 0008862



- ...-5 = blau/ blue/
bleu/ azul/
niebieski
- ...-7 = lila/ lilac/
lilas/ lila/
liliowy
- ...-11 = gruen/ green/
vert/ verde/
zielony



A

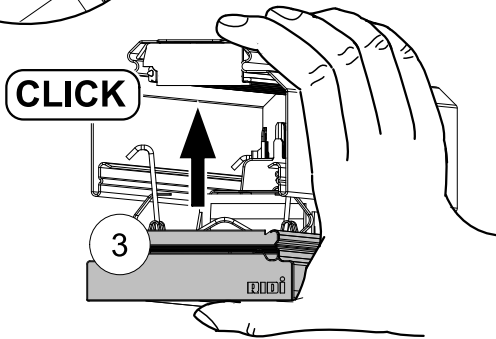
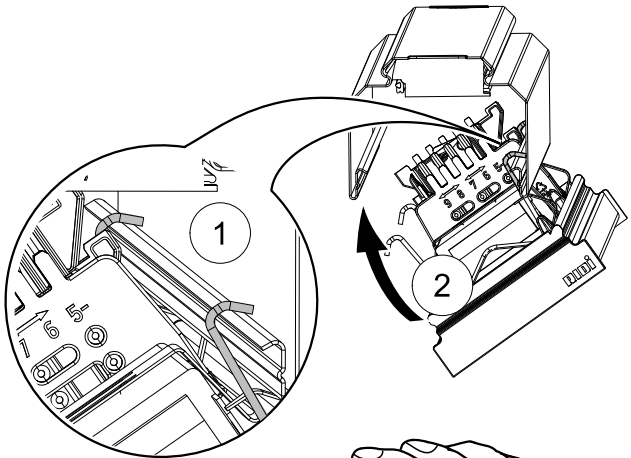
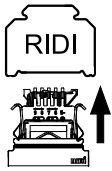


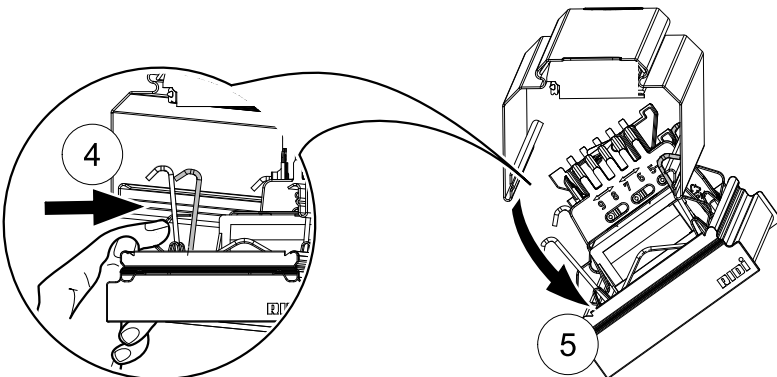
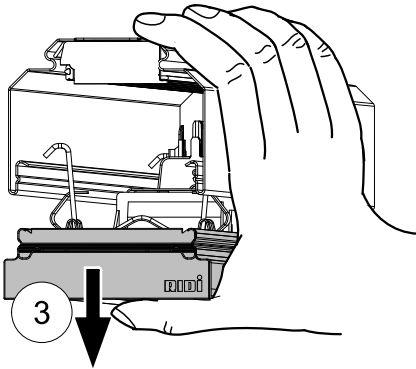
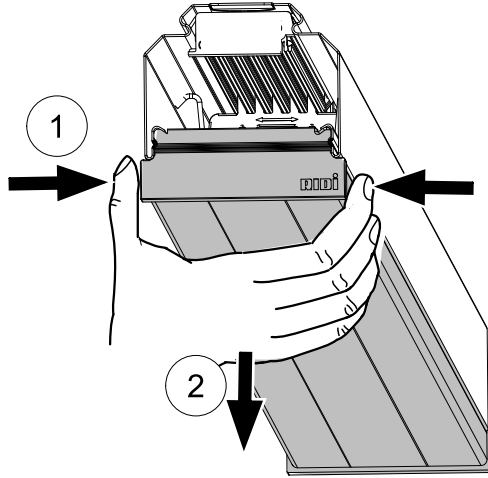
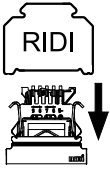
RIDi

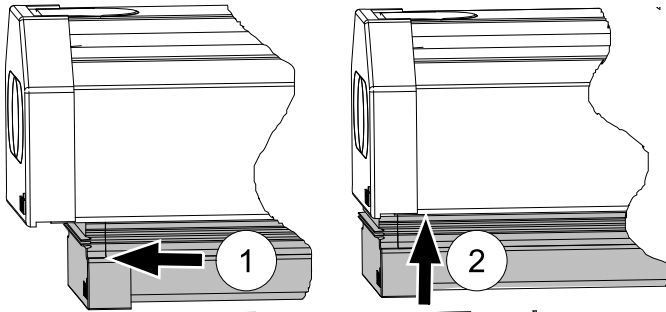
Montageanleitung
VLT ...5/ 7 /11

RIDi Leuchten GmbH
Hauptstrasse 17-21
D-72447 Jungingen
Tel.: 07147793-0
Fax: 07147932-48
eMail: info@ridi.de
internet: www.ridi.de

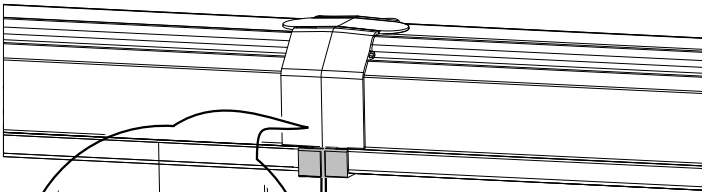
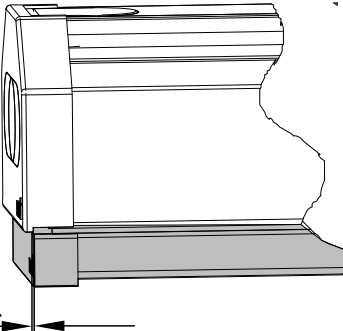
0008862



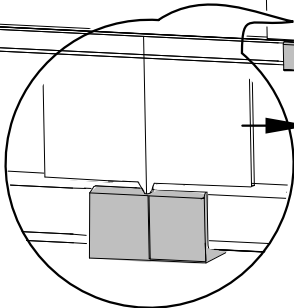




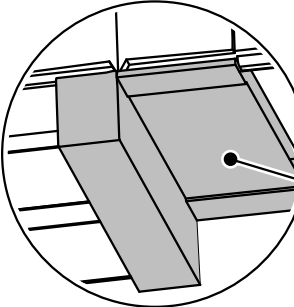
0mm = IP54



0mm = IP54



IP54 ✓



VLSBKD + VLBK
=VLSBK

