

**I**

LED, IP20, CE,

TYP	L	B	LE	BE	Ls	Bs
ARCTIK-E-LED ... ARCTIK-E-S-LED ...	622	622	614	604	625	625
ARCTIK-ME-LED ... ARCTIK-ME-S-LED ...	597	597	589	579	600	600

**II**

Für die Installation und für den Betrieb der Leuchten sind die nationalen Sicherheitsvorschriften zu beachten.

Die Lichtquelle dieser Leuchte darf nur vom Hersteller oder einem von ihm beauftragten Servicetechniker oder einer vergleichbar qualifizierten Person ersetzt werden.

Only the manufacturer, an instructed service technician or another equally qualified person is allowed to replace the light source of this luminaire.

La source lumineuse de ce luminaire ne peut être remplacée que par le fabricant, un technicien de service mandaté par celui-ci ou une personne présentant une qualification analogue.

W celu prawidłowej instalacji i poprawnego działania oprawy należy przestrzegać krajowych przepisów bezpieczeństwa.

Wymiany źródła światła oprawy oświetleniowej może dokonać wyłącznie producent lub uprawniony pracownik serwisu lub osoba o podobnych kwalifikacjach.

Para la instalación y la puesta en funcionamiento de las luminarias deben observarse las normas nacionales de seguridad.

La fuente de luz de esta luminaria solamente podrá ser sustituida por el fabricante o una persona designada por este, ya sea un técnico de servicio u otra persona debidamente cualificada.

**III**

0204003

**IV**

250N

24

Ls / Bs

250N

**V**

250N

LE / BE

BE

LE

0210713  $\cong H_k \text{ min}23 \text{ max}55$   
0210717  $\cong H_k \text{ min}45 \text{ max}80$

H<sub>k</sub>

**VI**

0210713

250N

Ls / Bs

24

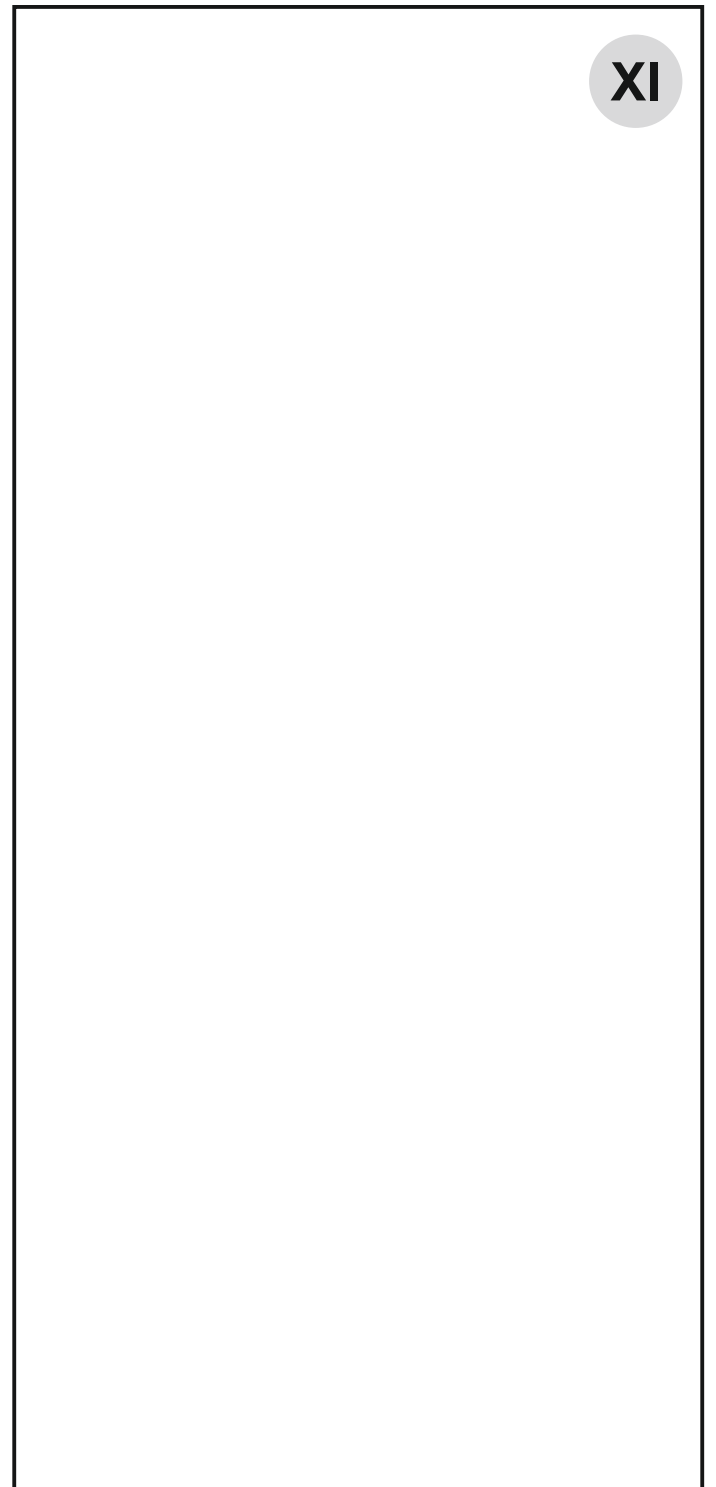
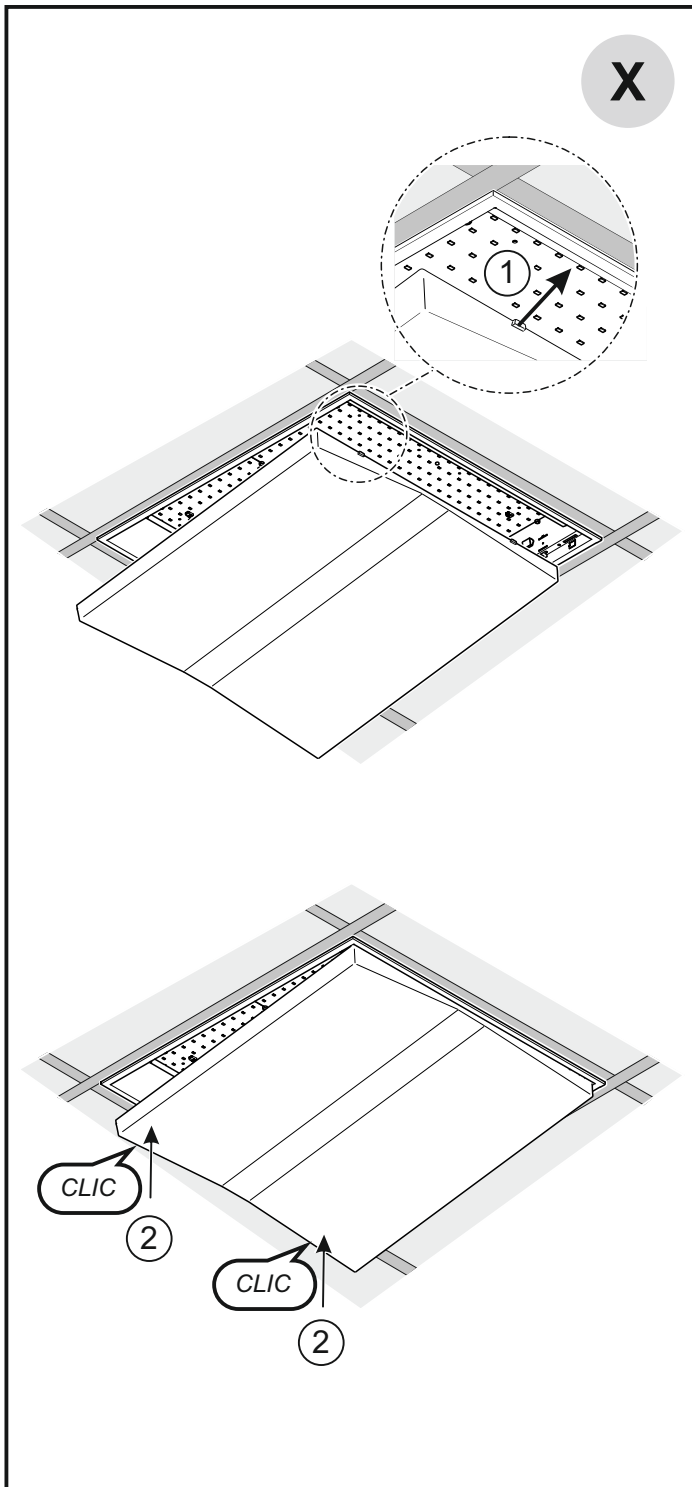
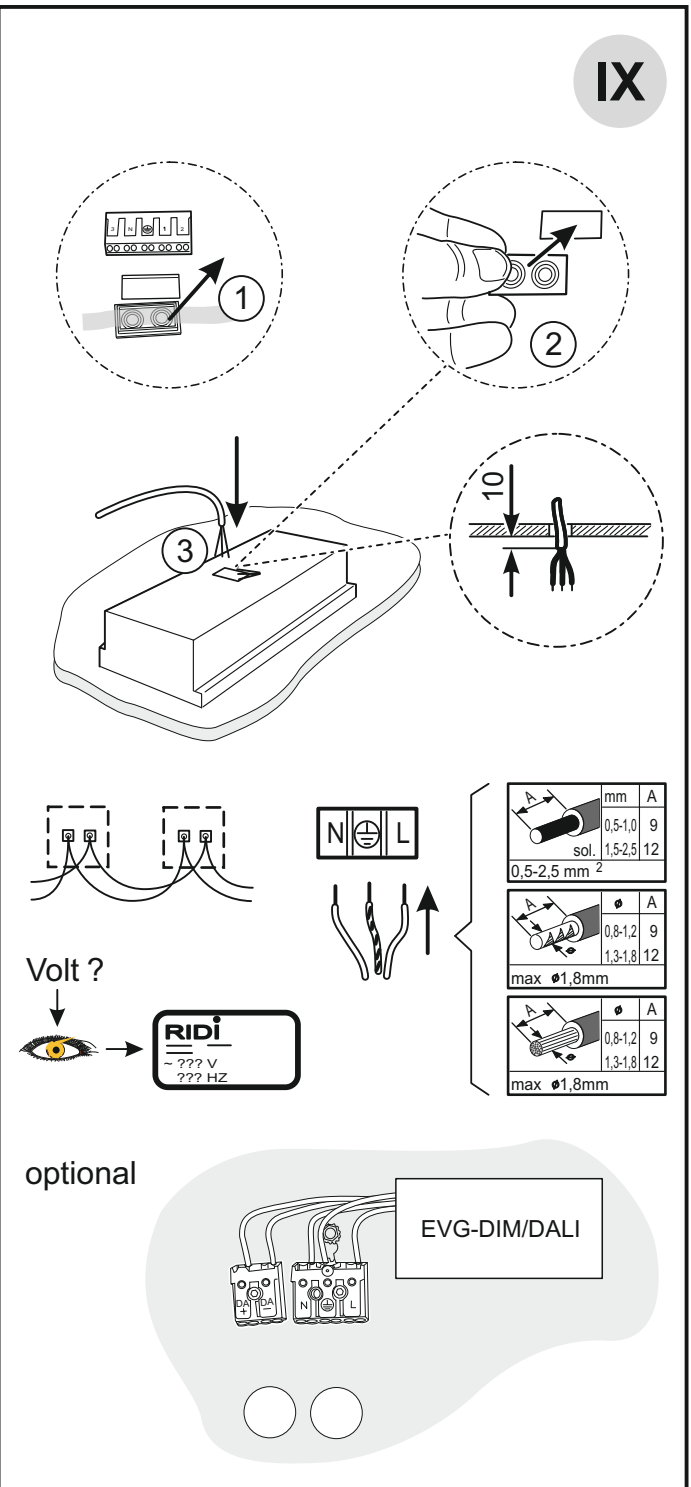
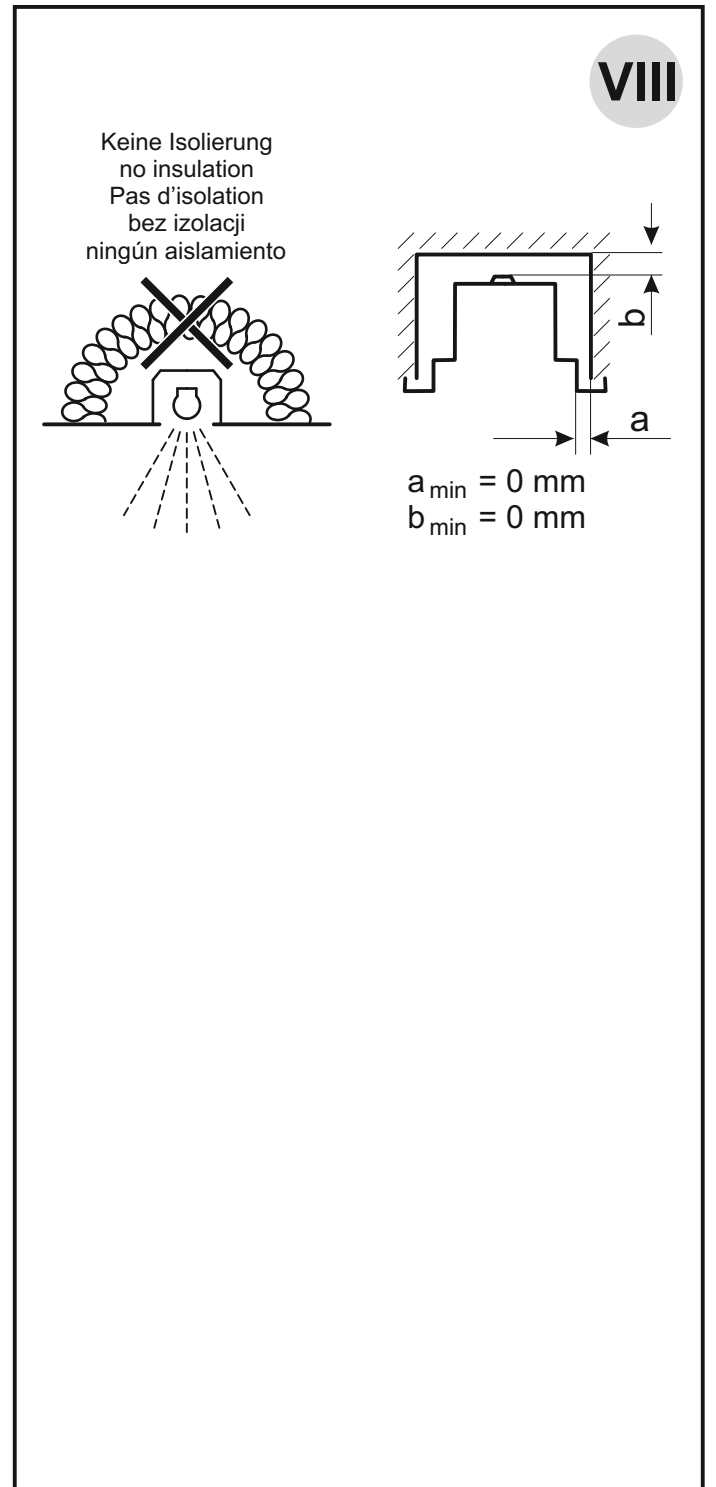
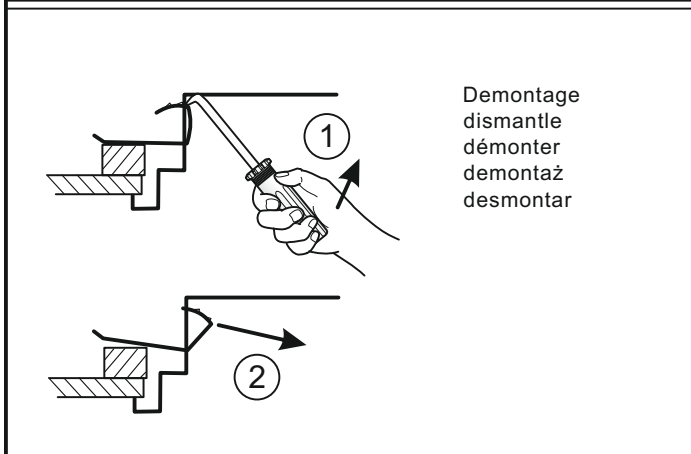
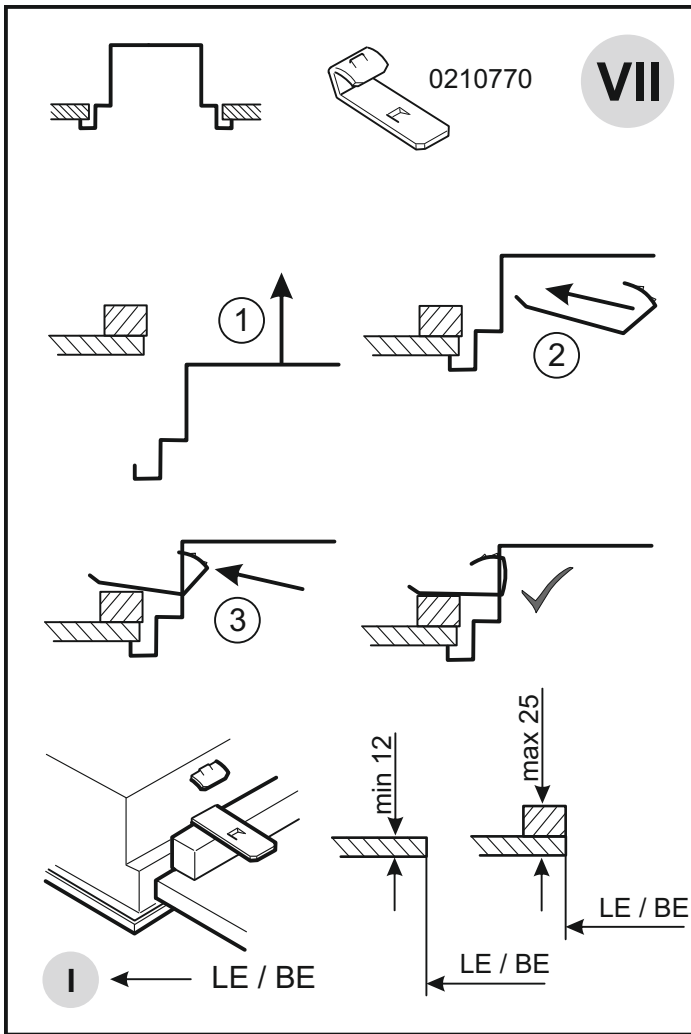
min 23

Ls / Bs

min 23

24

Ls / Bs



**RIDI**

ARCTIK-E-LED ...  
ARCTIK-ME-LED ...  
ARCTIK-E-S-LED ...  
ARCTIK-ME-S-LED ...

Montageanleitung

RIDI Leuchten GmbH  
Hauptstraße 31-33  
D - 72417 Jungingen  
(Zollernalbkreis)

Telefon : 0 74 77 / 8 72 - 0  
Telefax : 0 74 77 / 8 72 - 48  
eMail : info@ridi.de  
Internet : www.ridi.de

24/16 MON6180