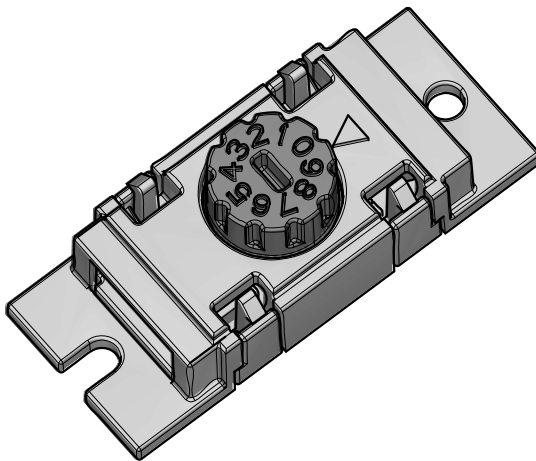


Montageanleitung

Ⓒ mounting instruction Ⓕ Notice de montage Ⓒ Instrukcja montażu
Ⓔ Instrucciones de montaje Ⓘ Istruzioni di montaggio

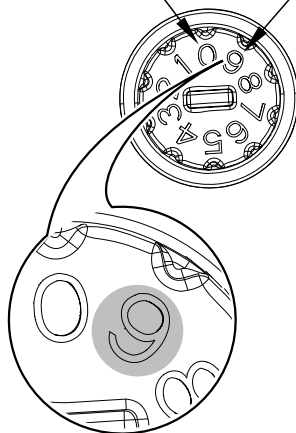
RES-FLEX



RIDI Leuchten GmbH
Hauptstrasse 31 - 33 · D-72417 Jungingen
Tel. 07477/872-0 · Fax 07477/872-48
kontakt@ridi.de · www.ridi.de

Pos. 0: Flux min.

Pos. 9: Flux max.



- Ⓓ Werkseinstellung: Maximaler Lichtstrom
- ⒼⒷ Factory setting: maximum light distribution
- Ⓕ Réglage d'usine : flux lumineux maximal
- Ⓗ Ustawienie fabryczne: maksymalny strumień świetlny
- Ⓔ Ajuste de fábrica: flujo luminoso máximo
- Ⓘ Impostazione predefinita: flusso luminoso massimo

| Pos | I (mA) | Flux (lm) | P (W) |
|-----|--------|-----------|-------|
| 0 | | | |
| 1 | | | |
| 2 | | | |
| 3 | | | |
| 4 | | | |
| 5 | | | |
| 6 | | | |
| 7 | | | |
| 8 | | | |
| 9 | | | |



Position 0-9
I (mA)
Flux (lm)
P (W)