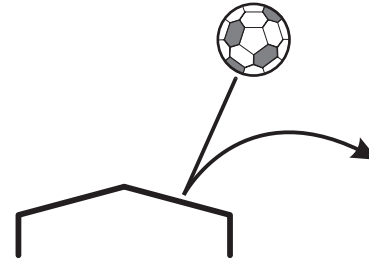


**RIDI**



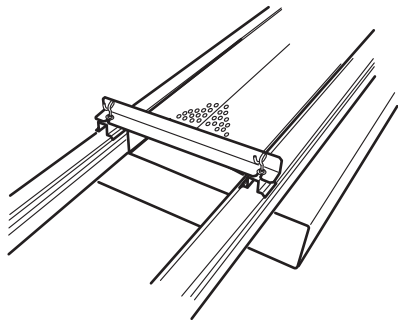
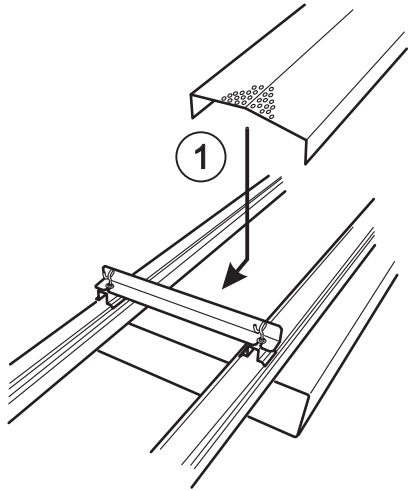
## Montageanleitung

RIDI Leuchten GmbH  
Postfach 26  
Hauptstraße 31-33

D - 72417 Jungingen  
(Zollernalbkreis)

Telefon : 0 74 77 / 8 72 - 0  
Telefax : 0 74 77 / 8 72 - 48  
eMail : [info@ridi.de](mailto:info@ridi.de)  
Internet : [www.ridi.de](http://www.ridi.de)

1



2

