

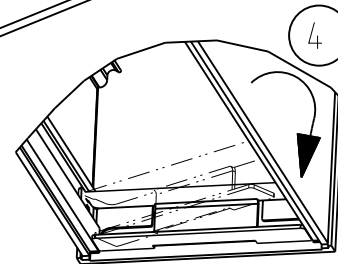
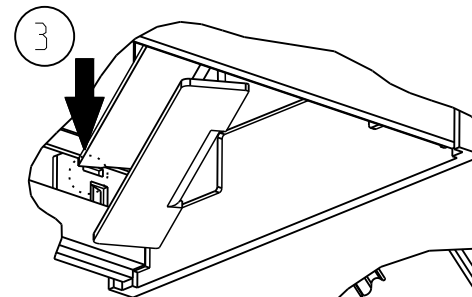
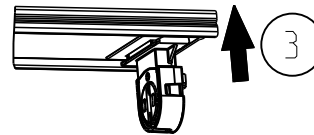
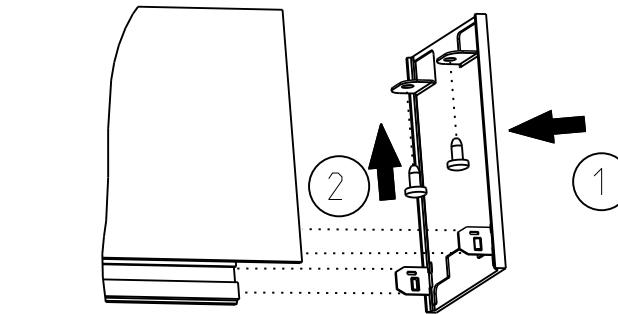
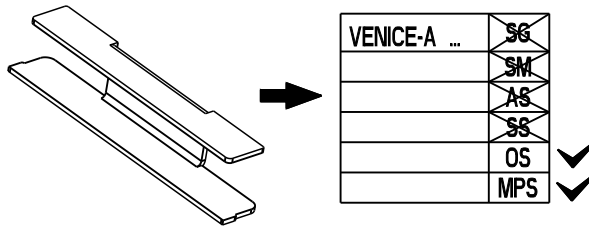
MONTAGEHINWEIS VENICE ENDDECKEL A/E

RIDI Leuchten GmbH
Hauptstrasse 31 - 33 · D-72417Jungingen
Tel. 07477/872-0 · Fax 07477/872-48
kontakt@ridi.de · www.ridi.de

RIDI Lighting Ltd · 8&9 Marshgate Centre · Harlow Business Park · Harlow, CM19 5QP · 01279 450882 · info@ridi.co.uk

VENICE-A

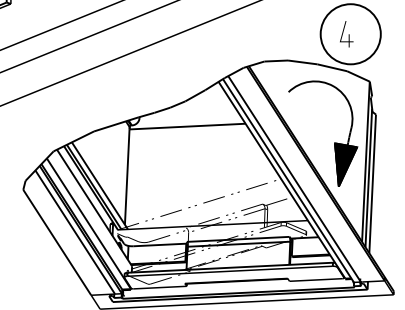
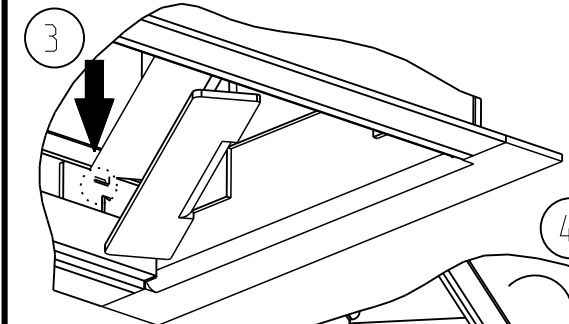
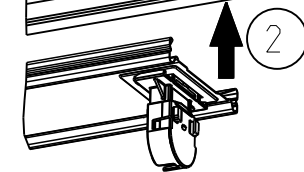
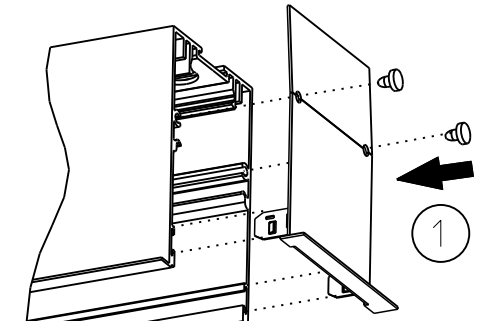
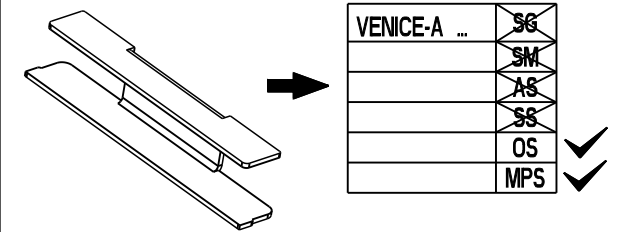
I



CLICK

VENICE-E

II



CLICK