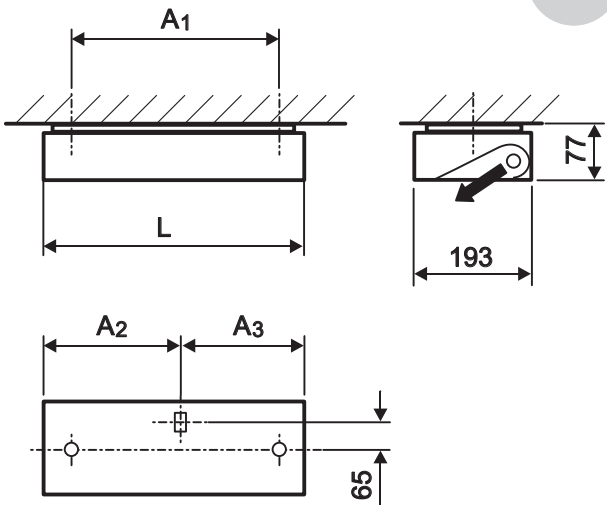
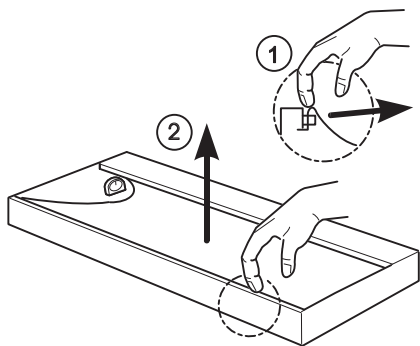


I



| | L | A ₁ | A ₂ | A ₃ | |
|---------------|------|----------------|----------------|----------------|-----|
| ABW 118 | 624 | 325 | 522 | 102 | 140 |
| ABW 136 | 1249 | 950 | 624,5 | 624,5 | 275 |
| ABW 158 | 1549 | 1250 | 774,5 | 774,5 | 325 |
| ABW 114/24 | 600 | 325 | 510 | 90 | 140 |
| ABW 121/39 | 900 | 650 | 600 | 300 | 245 |
| ABW 128/54 | 1200 | 950 | 600 | 600 | 275 |
| ABW 135/49/80 | 1500 | 1250 | 750 | 750 | 325 |



II

Für die Installation und für den Betrieb der Leuchten sind die nationalen Sicherheitsvorschriften zu beachten.

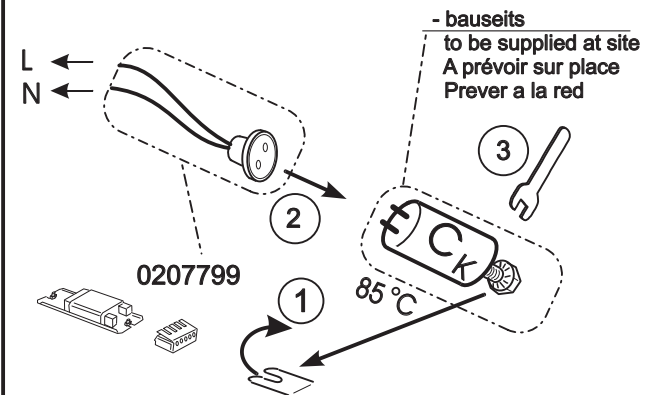
Please note national safety instructions for installation and operation of this luminaire.

Pour l'installation et le fonctionnement des luminaires, il est impératif de respecter les normes nationales de sécurité en vigueur.

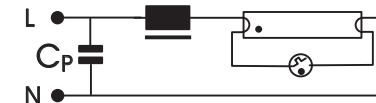
W celu prawidłowej instalacji i poprawnego działania oprawy należy przestrzegać krajowych przepisów bezpieczeństwa.

III

KOMP ~~IND~~ ~~EVG~~

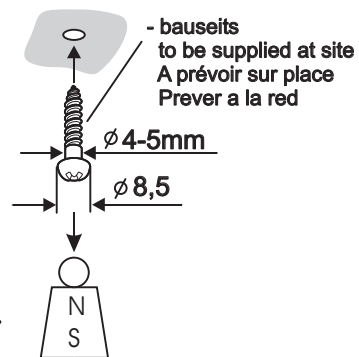


Parallel



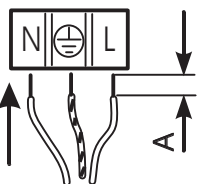
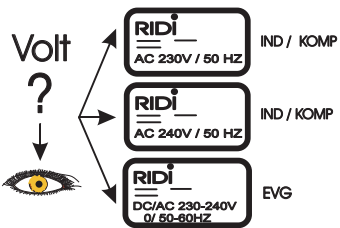
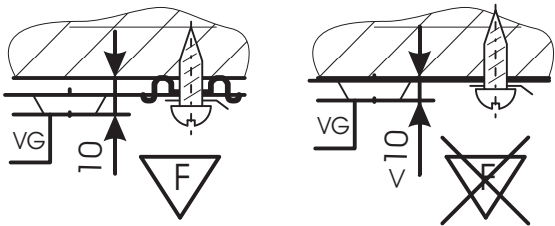
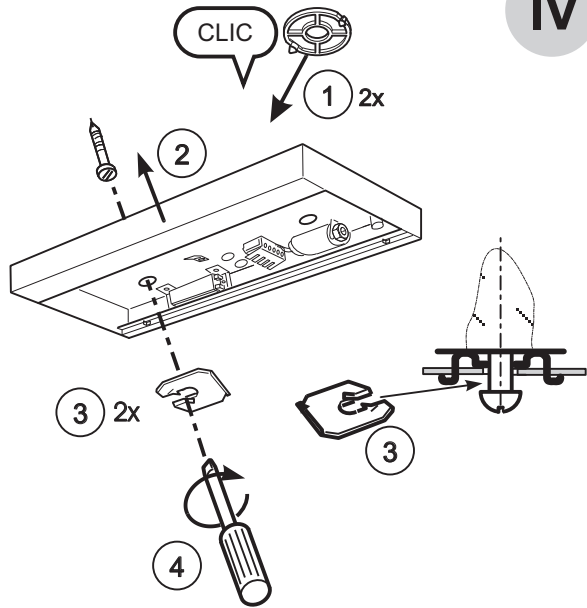
ABW 118/136 komp
ABW 158 komp

C_p
4,5 $\mu F \pm 10\%$ / 250V
7,0 $\mu F \pm 10\%$ / 250V

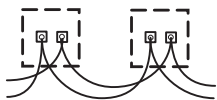


I

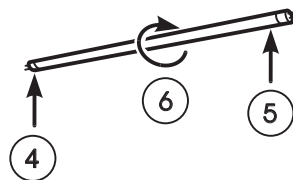
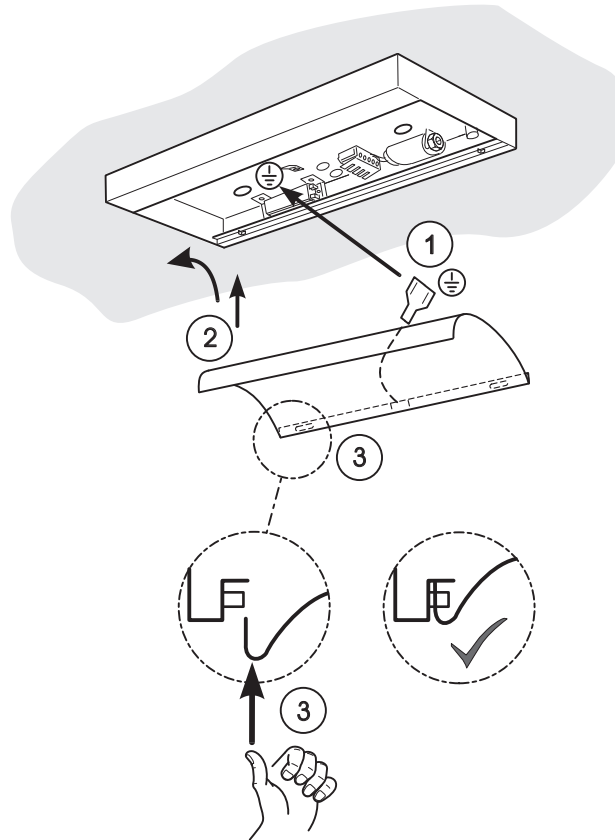
IV



| | | |
|--|---|--|
| | | |
| 0,5-2,5 qmm | max. 1,8mm | |
| 0,5-1,0 qmm A= 9mm 1,5-2,5 qmm A=12mm | 0,8-1,2 mm A= 9mm ø1,3-1,8 mm A=12mm | |



V



RIDI

ABW 1..

Wandfluter

Montageanleitung

RIDI Leuchten GmbH
Postfach 26
Hauptstraße 31-33

D - 72417 Jungingen
(Zollernalbkreis)

Telefon : 0 74 77 / 8 72 - 0
Telefax : 0 74 77 / 8 72 - 48
eMail : info@ridi.de
Internet : www.ridi.de