

Rittal – The System.

Faster – better – everywhere.

Socket-System AX Base/plinth system AX Socles AX



AX 2820.061	AX 2820.062
AX 2820.081	AX 2820.082
AX 2820.101	AX 2820.102
AX 2820.121	AX 2820.122

Montageanleitung Assembly instructions Notice de montage



ENCL. ACC.
E491171
Type 1, 3R, 4, 12

ENCLOSURES

POWER DISTRIBUTION

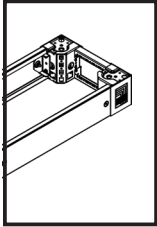
CLIMATE CONTROL

IT INFRASTRUCTURE

SOFTWARE & SERVICES

FRIEDHELM LOH GROUP





Inhaltsverzeichnis
Contents
Sommaire

DE

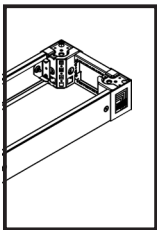
1. Sicherheitshinweise 2 – 3
 1.1 Bestimmungsgemäße Verwendung 4
 1.2 Sicherheitshinweise 4
2. Gerätebeschreibung 5
 2.1 Lieferumfang 5
 2.2 Approbationen 5
3. Montage und Aufstellung 6
 3.1 Vormontage Sockel 6
 3.2 Montage am Schrank 7

EN

1. Safety notes 2 – 3
 1.1 Intended use 4
 1.2 Safety notes 4
2. Device description 5
 2.1 Scope of supply 5
 2.2 Approvals 5
3. Assembly and siting 6
 3.1 Preassembly of base/plinth 6
 3.2 Mounting to the enclosure 7

FR

2 – 3 **1. Consignes de sécurité** 2 – 3
 4 1.1 Utilisation correcte 4
 4 1.2 Consignes de sécurité 4
5 **2. Description du socle** 5
 5 2.1 Composition de la livraison 5
 5 2.2 Homologations 5
6 **3. Montage et implantation** 6
 6 3.1 Assemblage du socle 6
 7 3.2 Montage sous le coffret 7



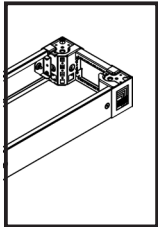
1. Sicherheitshinweise
1. Safety information
1. Consignes de sécurité
1. Veiligheidsvoorschriften

1. Säkerhetsinstruktioner
1. Istruzioni di sicurezza
1. Instrucciones de seguridad
1. Turvallisuusohjeet

1. Sikkerhedsanvisninger
1. Faisnéis sábháilteachta
1. Wskazówki dotyczące bezpieczeństwa

	DE	EN	FR	NL	SE	IT	ES
	Warnung vor der Schließbewegung von mechanischen Teilen einer Maschine/Einrichtung	Warning against closing movements for mechanical parts of a machine/device	Danger dû à la fermeture de pièces mécaniques d'une machine / installation	Waarschwing voor de sluitbeweging van mechanische onderdelen van een machine/voorziening	Varning för stängningsrörelse på mekaniska delar i en maskin/enhet	Prestare attenzione alla chiusura delle parti meccaniche di una macchina o di un dispositivo	Atención, movimiento de cierre de componentes mecánicos en una máquina/instalación
	Warnung vor Umkippen durch Schwerpunkterverlagerung	Risk of tipping due to displacement of centre of gravity	Attention au basculement lors du déplacement du centre de gravité	Waarschuwing voor kantelen als gevolg van zwaartepuntverschuiving	Varning för vältande föremål på grund av förskjutet tyngdpunkt	Pericolo di cadute tramite lo spostamento del baricentro	Advertencia de vuelco si se desplaza el centro de gravedad
	Installation durch Mechanik-Fachkraft	Installation by specialist mechanics	Installation par un mécanicien confirmé	Installatie door monteur	Ska installeras av behörig montör	L'installazione deve essere eseguita da un meccanico qualificato	Instalación a realizar por un técnico mecánico cualificado

	FI	DK	IE	PL
	Varoitus koneen/laitteen mekaanisten osien sulkuliikkeestä	Advarsel mod lukkebevægelse af mekaniske dele i en maskine/indretning	Rabhadh: Gluaiseacht dúnta comhpháirteanna meicníochta meaisín/gléis	Uwaga na zamykające się części mechaniczne maszyny lub urządzenia
	Varo: painopisteen siirtymisestä johtuva kaatumisvaara	Risiko for væltning på grund af forskydning af tyngdepunktet	Riosca titime má dhéantar an meáchanlár a dhíláithrú	Ostrzeżenie przed przewróceniem się z powodu przesunięcia środka ciężkości
	Asennuksen saa suorittaa vain mekaniikka-alan ammattilainen	Skal installeres af uddannet mekaniker	Ní cheadaítear ach amháin do meicneoir cáilithe é a shuiteáil	Instalacja przez mechanika



CZ BG RU GR RO

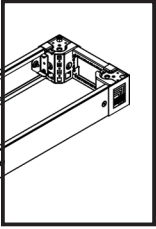
HR HU LT EE LV SI SK PT MT

1. Bezpečnostní pokyny
1. Инструкции за безопасност
1. Меры безопасности
1. Υποδείξεις ασφαλείας

1. Instrucțiuni de siguranță
1. Sigurnosne upute
1. Biztonsági tudnivalók
1. Saugos nurodymai
1. Ohutusjuhised
1. Drošības norādījumi

1. Varnostni napotki
1. Bezpečnostné pokyny
1. Instruções de segurança
1. Struzzjonijiet ta' prekawzjoni

	CZ	BG	RU	GR	RO	HR	HU
	Výstraha před rizikem úrazu ruky	Предупреждение за движение от затварящи се механични части на машина/оборудване	Предупреждение об опасности при закрытии механических частей машины/установки	Προειδοποίηση πριν από την κίνηση κλειδώματος μηχανικών μερών μιας εγκατάστασης/μηχανήματος	Avertizare cu privire la mișcarea de inchidere a pieselor mecanice ale unei mașini/ale unui dispozitiv	Upozorenje na opasnost od ukleštenja mehaničkih dijelova stroja/uređaja	Gép/berendezés mechanikai részeinek zárómozgására történő figyelmeztetés
	Varování před převrácením způsobeným posunutím těžiště	Предупреждение за опасност от преобръщане поради изместване на центъра на тежестта	Предупреждение об опрокидывании ввиду смещения центра тяжести	Προειδοποίηση ανατροπής λόγω μετατόπισης του κέντρου βάρους	Avertizare de răsturnare prin deplasarea centrului de greutate	Upozorenje na prevrtanje zbog pomicanja težišta	Figyelmeztetés a feldőlés veszélyére a súlypont eltolódása miatt
	Instalace odborným mechanikem	Монтажът се извършва от механик	Установка силами специалистов по механике	Εγκατάσταση από εκπαιδευμένο μηχανικό	Instalarea se va face de un mecanic calificat	Instalaciju smije provesti samo ovlašteno stručno osoblje za mehaničarske radove	A szerelését mechanikus szakembernek kell elvégeznie
	LT	EE	LV	SI	SK	PT	MT
	Ispėjimas dėl mašinos / įrenginio mechaninių dalių judėjimo, užsidarymo metu	Hoiatus masina/ seadme mehhaaniliste osade sulgemisliikumise eest	Uzmanieties iekārtas/mašīnas mehānisko daļu aizvēršanās laikā	Opozorilo pred zapiranjem mehanskih delov stroja/naprave	Dávajte pozor na zatvárací pohyb mechanických častí stroja/zariadenia	Cuidado quando as partes mecánicas de uma máquina/instalação se fecham	Twissija dwar l-gheluq ta' partiġiet mekkaniċi ta' magna/tagħmir
	Ispėjimas apie galimą apvirimą dėl svorio centro perkėlimo	Hoiatus ümberkukkumise eest raskuskeskme nihkumise tõttu	Brīdinājums par apgāšanos smaguma centra novirzīšanās dēļ	Opozorilo pred prevrnitvijo zaradi spremenjenega težišča	Varovanie pred prevrátením v dôsledku premiestnenia ťažiska	Cuidado com o risco de queda pelo deslocamento do centro de gravidade	Twissija kontra t-telfien tal-bilanc minhabba xift tal-gravitá
	Turi įrengti mechanikas	Kvalifitseeritud mehhaaniku poolne paigaldamine	Uzstādīšanu drīkst veikt tikai kvalificēts mehāniķis	Namestitev lahko izvajajo samo usposobljeni strokovnjaki za mehanična dela	Inštaláciu smie vykonávať len špecializovaný mechanik	A instalação deve ser feita por um técnico mecânico especializado	Installazzjoni minn mekkaniku kwalifikat/a



1. Sicherheitshinweise 1. Safety information 1. Consignes de sécurité

DE Bestimmungsgemäße Verwendung
Der Sockel ist für AX Kompakt-Schaltschränke geeignet.

Sicherheitshinweise:

Montage und Aufstellung

Um ein evtl. Kippen des Kompakt-Schaltschranks mit montiertem Sockel zu verhindern, ist eine Verschraubung am Boden oder einer Wand erforderlich. Ein zusätzliches Fixieren der Bauteile an einer Wand kann mittels Wandhalter (Zubehör) erfolgen.

- Halten Sie alle vorgegebenen Drehmomentangaben ein. Ein Über- bzw. Unterschreiten der vorgegebenen Anzugsdrehmomente kann zu Schäden führen!
- Überprüfen Sie die richtige Stellung der Sockel-Eckstücke und ob diese ordnungsgemäß am Schrank befestigt wurden.
- Eventuelle Unebenheiten am Aufstellort müssen ausgeglichen werden.
- Die maximal zulässige statische Belastung von 4500 N darf nicht überschritten werden.

EN Intended use
The base/plinth is suitable for use with AX compact enclosures.

Safety instructions:

Assembly and siting

To prevent possible tilting of the compact enclosure with fitted base/plinth, screw fastening to the floor or a wall is necessary. The wall fixing of the mounted enclosure can also be provided by way of a wall bracket (accessory).

- Observe all specified tightening torques. If screws or bolts are tightened with torques greater or less than those specified, this may result in damage.
- Check that the base/plinth corner pieces are positioned correctly and properly fastened to the enclosure.
- Any unevenness at the site must be compensated.
- The maximum permissible static load of 4500 N must not be exceeded.

FR Utilisation correcte
Le socle est prévu pour être associé aux coffrets électriques AX.

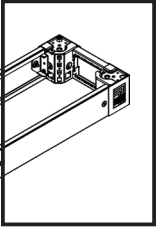
Consignes de sécurité :

Montage et implantation

Afin d'éviter tout basculement du coffret électrique lorsque le socle est monté, une fixation vissée au sol ou murale est nécessaire.

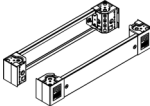
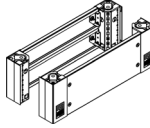
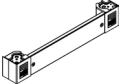
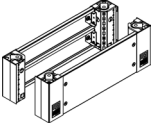
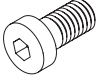


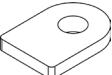
La fixation du coffret peut être réalisée aussi à l'aide de pattes de fixation murales (accessoires).

- Veuillez respecter les indications sur les couples de serrage. Des couples de serrage supérieurs ou inférieurs aux indications peuvent provoquer des dommages sur l'installation.
- Vérifiez la position des pièces d'angle et si celles-ci sont correctement fixées à l'armoire.
- Les éventuelles irrégularités du sol du site d'implantation doivent être corrigées.
- Veuillez à ne pas dépasser la charge statique max. admissible de 4500 N.



2. Gerätebeschreibung
2. Device description
2. Description du socle

2.1 Lieferumfang
2.1 Scope of supply
2.1 Composition de la livraison

Socket-Elemente AX Base/plinth components AX Plaques de socle AX			
Best.-Nr. Model No. Référence		2820.061 2820.081 2820.101 2820.121	2820.062 2820.082 2820.102 2820.122
		2 x	-
		-	1 x / 1 x
	M12 x 25	4 x	4 x
	13 x 24	4 x	4 x
	9,5 x 24	4 x	4 x
	43 x 31	4 x	4 x

2.2 Approbationen
2.2 Approvals
2.2 Homologations

AX base plinth

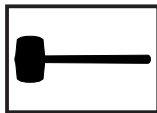
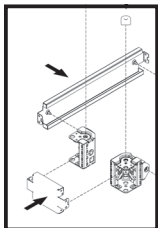
Nur zur Verwendung mit Rittal Produkten
 der Serie AX

Only for use with Rittal AX series products

À utiliser uniquement avec les produits Rittal
 de la série AX



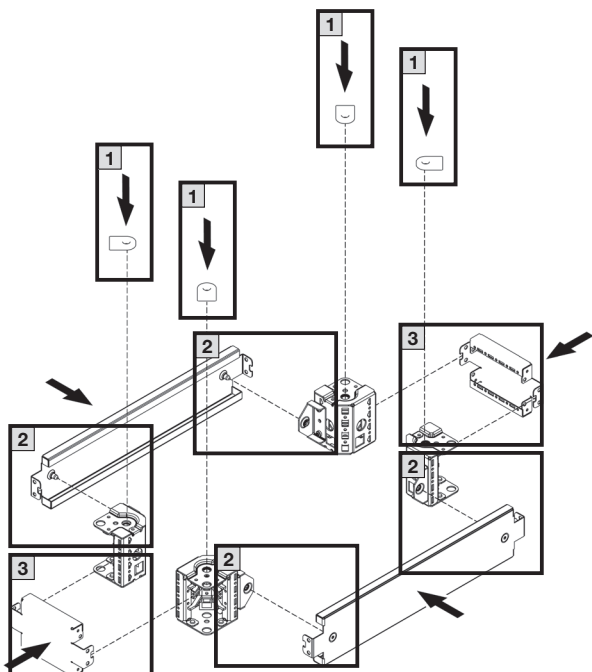
ENCL. ACC.
 E491171
 Type 1, 3R, 4, 12



3. Montage und Aufstellung 3. Assembly and siting 3. Montage et implantation

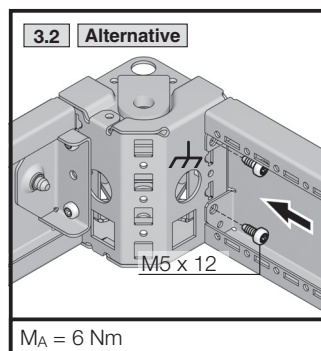
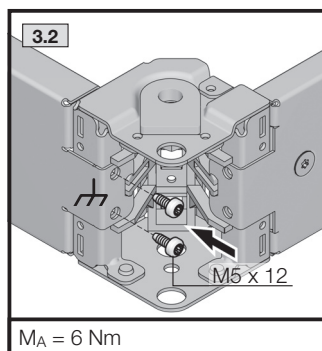
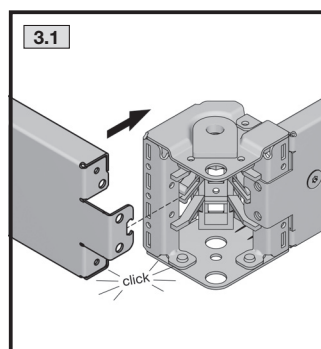
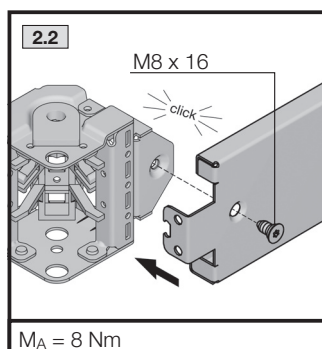
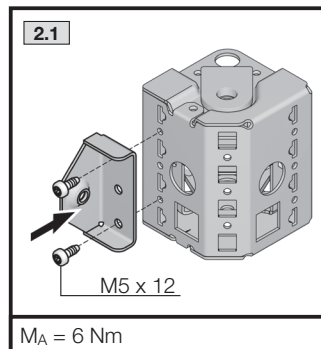
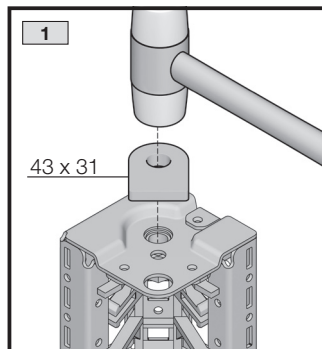


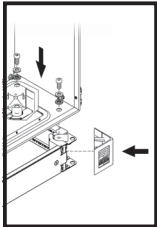
3.1 Vormontage Sockel 3.1 Preassembly of base/plinth 3.1 Assemblage du socle



Sockel-Blenden, seitlich / Base/plinth trim panels, side /
Plaques de socle latérales

Höhe Height Hauteur mm	Tiefe Depth Profondeur mm	Best.-Nr. AX Model No. AX Référence AX
100	300	2820.310
100	400	2820.410
200	300	2820.320
200	400	2820.420



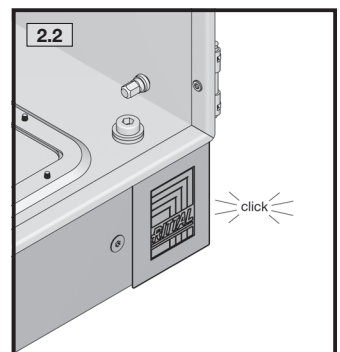
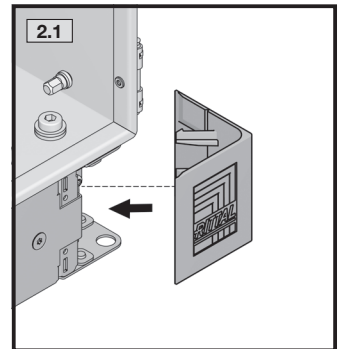
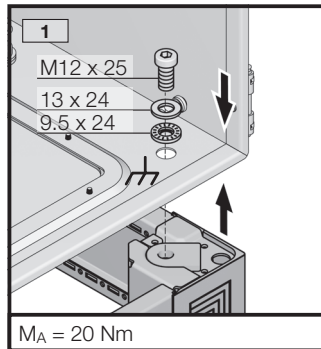
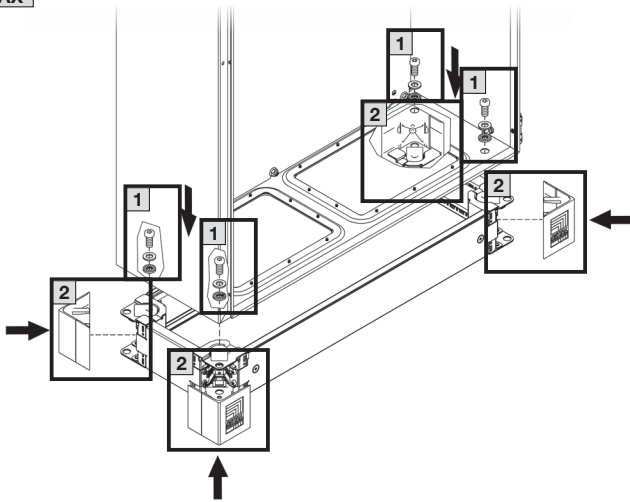


3. Montage und Aufstellung
3. Assembly and siting
3. Montage et implantation



3.2 Montage am Schrank
3.2 Mounting to the enclosure
3.2 Montage sous le coffret

AX



Rittal – The System.

Faster – better – everywhere.

- Enclosures
- Power Distribution
- Climate Control
- IT Infrastructure
- Software & Services

You can find the contact details of all Rittal companies throughout the world here.



www.rittal.com/contact

RITTAL GmbH & Co. KG
Auf dem Stuetzelberg · 35745 Herborn · Germany
Phone +49 2772 505-0
E-mail: info@rittal.de · www.rittal.com

02.2020/D-0000-00001925-02

ENCLOSURES

POWER DISTRIBUTION

CLIMATE CONTROL

IT INFRASTRUCTURE

SOFTWARE & SERVICES

FRIEDHELM LOH GROUP

