

Rittal – The System.

Faster – better – everywhere.



Porte climatisée

SK 3201.800
SK 3201.810
SK 3201.820
SK 3201.830
SK 3201.840
SK 3201.850

Notice de montage, d'installation et d'emploi

ENCLOSURES

POWER DISTRIBUTION

CLIMATE CONTROL

IT INFRASTRUCTURE

SOFTWARE & SERVICES

FRIEDHELM LOH GROUP



Sommaire

1	Instructions relatives à la documentation	3
1.1	Autres documents applicables	3
1.2	Conservation des documents	3
1.3	Symboles utilisés	3
2	Consignes de sécurité	3
3	Description de l'appareil	3
3.1	Description fonctionnelle	3
3.2	Utilisation correcte de l'appareil.....	3
3.3	Composition de la livraison.....	4
4	Montage et raccordement	4
4.1	Choix du lieu d'implantation	4
4.2	Instructions relatives au montage	4
4.2.1	Généralités	4
4.2.2	Installation des composants électroniques dans l'armoire électrique	4
4.3	Montage de la porte climatisée	5
4.3.1	Étapes successives du montage	5
4.3.2	Montage de la porte climatisée	5
4.3.3	Montage du module de refroidissement	5
4.3.4	Montage de l'afficheur dans la porte climatisée, du câble de mise à la masse et du câble de l'afficheur	6
4.4	Instructions relatives à l'installation électrique	8
4.4.1	Contact de porte (en accessoire) avec module de refroidissement	8
4.4.2	Norme relative à la fluctuation de puissance (papillotement)	8
4.4.3	Équipotentialité	8
4.5	Fin du montage.....	8
4.5.1	Insérer des cartouches filtrantes (en accessoire)	8
5	Stockage et recyclage	8
6	Caractéristiques techniques	9

1 Instructions relatives à la documentation

Ce manuel d'instruction est destiné au personnel qualifié chargé d'exécuter le montage et l'installation du climatiseur ainsi qu'aux techniciens spécialisés chargés de son fonctionnement.

1.1 Autres documents applicables

Nous déclinons toute responsabilité en cas de dommages imputables à la non-observation des instructions contenues dans ces documents. Le cas échéant, il faut tenir compte également de celles des accessoires utilisés.

1.2 Conservation des documents

Cette notice ainsi que tous les autres documents fournis font partie intégrante du produit. Ils doivent être remis à l'exploitant de l'installation qui les conservera de manière à ce qu'ils soient disponibles en cas de besoin.

1.3 Symboles utilisés

Respecter les instructions de sécurité et autres directives contenues dans cette notice :

Symbole indiquant une action à effectuer :

- le pictogramme en caractère gras indique que vous devez exécuter une action.

Consignes de sécurité et autres directives :



Danger !
Risque de blessure grave, voire mortelle !



Attention !
Danger éventuel pour le produit et l'environnement.



Remarque :
informations utiles et particularités.

2 Consignes de sécurité

Respecter les consignes générales de sécurité suivantes lors du montage et de l'exploitation de l'appareil :

- Seul le personnel qualifié est autorisé à procéder au montage, à l'installation et à la maintenance de l'appareil.
- Pour éviter tout risque de basculement, prendre soin de fixer l'armoire électrique au sol avant de monter le climatiseur.
- Pour transporter une armoire électrique équipée d'un climatiseur monté en saillie, il faut prévoir un dispositif de consolidation capable de soutenir l'armoire électrique.

- Utiliser uniquement des pièces de rechange et accessoires d'origine.
- Ne pas effectuer de modification sur la porte climatisée si celle-ci n'est pas explicitement décrite dans le présent manuel ou dans toute autre documentation significative.

3 Description de l'appareil

Selon le type d'appareil choisi, l'aspect extérieur de votre climatiseur peut ne pas correspondre exactement aux dessins de cette notice. Néanmoins, la fonction demeure toujours la même.

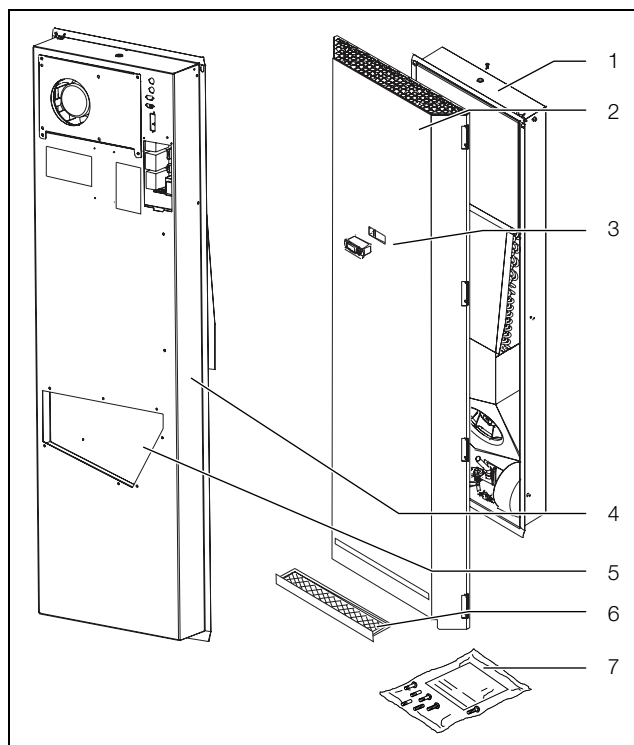


Fig. 1 : description de l'appareil

Légende

- 1 Module de refroidissement
- 2 Porte climatisée
- 3 Afficheur (régulateur)
- 4 Capot arrière du carter
- 5 Ouverture d'éjection d'air
- 6 Filtre (accessoire)
- 7 Pochette d'accessoires

3.1 Description fonctionnelle

La porte climatisée Rittal évacue la chaleur produite par les composants actifs installés à l'intérieur des armoires électriques. Elle protège les composants sensibles à la chaleur en refroidissant l'air à l'intérieur des armoires et se monte à la place de la porte standard de l'armoire électrique.

3.2 Utilisation correcte de l'appareil

Lors de la conception et fabrication de ses portes climatisées, Rittal met en oeuvre les technologies les plus avancées dans ce domaine et veille à une stricte conformité avec les directives et normes de sécurité en vi-

4 Montage et raccordement

FR

gueur. Une utilisation non conforme peut néanmoins occasionner des dommages matériels ainsi que des dangers graves – voire mortels – pour les personnes. La porte climatisée Rittal est exclusivement destinée au refroidissement d'armoires électriques. Toute autre utilisation est non conforme. Rittal décline toute responsabilité pour les dommages directs et indirects qui pourraient en résulter. De même, Rittal décline toute responsabilité en cas de montage, d'installation ou d'utilisation non conforme de ses matériels. L'exploitant seul assume les risques. L'utilisation conforme de l'appareil implique le respect des instructions contenues dans cette documentation ainsi que l'observation des conditions d'inspection et de maintenance.

3.3 Composition de la livraison

La porte climatisée est livrée entièrement montée dans un emballage.

Vérifier l'intégralité de la livraison :

Nombre	Désignation
1	Porte climatisée
1	Pochette d'accessoires : – clé à panneton double

Tab. 1 : composition de la livraison

4 Montage et raccordement

4.1 Choix du lieu d'implantation

Lire les indications suivantes avant de choisir le lieu d'implantation de l'armoire électrique :

- le lieu d'implantation du climatiseur doit être choisi de manière à garantir une parfaite aération et ventilation. Lorsque plusieurs appareils sont montés les uns à côtés des autres, respecter un écartement d'au moins 200 mm entre le circuit externe et le mur.
- la porte climatisée doit être montée et fonctionner en position verticale (divergence max. tolérée : 2°).
- le lieu d'implantation doit être relativement propre et exempt d'humidité.
- la température ambiante ne doit pas dépasser 55 °C.

4.2 Instructions relatives au montage

4.2.1 Généralités

- Il est indispensable que l'armoire électrique soit parfaitement étanche de tous les côtés. Une mauvaise étanchéité entraîne une formation excessive de condensats.

4.2.2 Installation des composants électroniques dans l'armoire électrique



Attention !

Risque de formation d'eau de condensation !

Lorsque vous installez des composants électroniques dans l'armoire électrique, veiller à ce que le flux d'air froid du climatiseur ne soit pas orienté directement vers des composants actifs. Veiller aussi à ce que le courant d'air froid ne soit pas orienté directement sur le flux d'air chaud des composants actifs (p. ex. variateurs) pour éviter tout court-circuit d'air qui nuirait à l'efficacité de la climatisation. Dans les cas les plus défavorables, une mauvaise orientation du flux d'air à l'intérieur de l'armoire peut provoquer l'arrêt du climatiseur par déclenchement de sa sécurité interne.

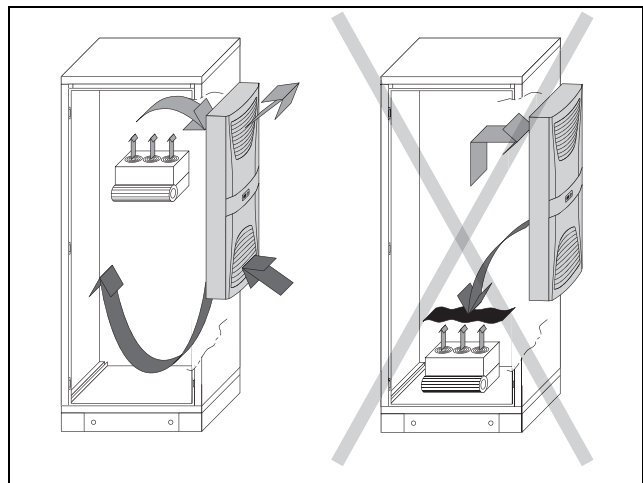


Fig. 2 : ne jamais diriger le courant d'air froid directement vers des composants actifs



Remarque :

Pour assurer le bon fonctionnement de la porte climatisée, il est nécessaire d'installer l'armoire électrique sur un socle d'au moins 100 mm de hauteur.

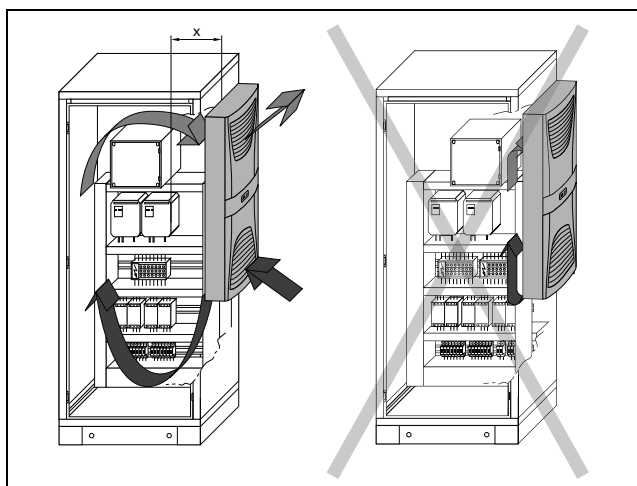


Fig. 3 : circulation de l'air dans l'armoire électrique

4.3 Montage de la porte climatisée

4.3.1 Étapes successives du montage

Effectuer le montage de la porte climatisée en procédant dans l'ordre suivant :

1. Montage de la porte climatisée (voir le paragraphe 4.3.2 « Montage de la porte climatisée »)

4.3.2 Montage de la porte climatisée

- Visser les quatre charnières prémontées de la porte climatisée sur l'armoire



Fig. 4 : porte climatisée



Fig. 5 : Charnière à 180°



Remarque :

Il faut toujours prévoir deux personnes pour effectuer le montage de la porte climatisée.

4.3.3 Montage du module de refroidissement

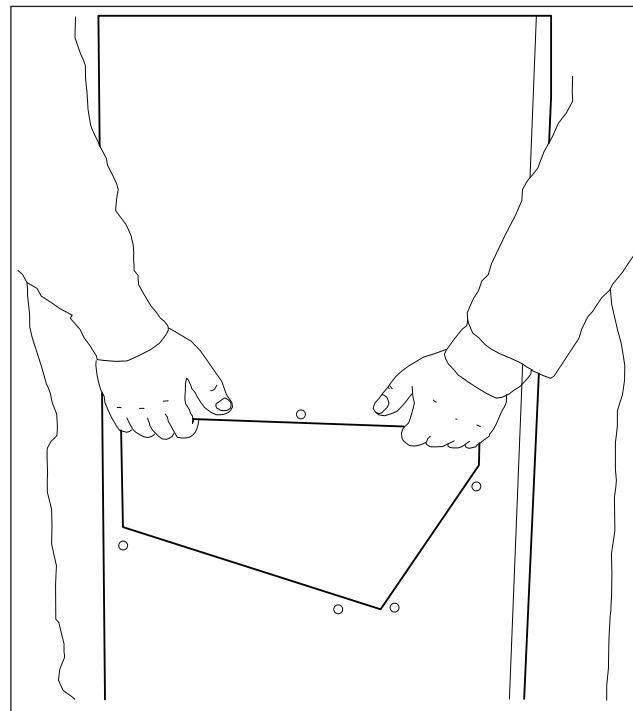


Fig. 6 : Transport de la porte climatisée

4 Montage et raccordement

FR

- Introduire le module dans le rail le plus bas sur la face intérieure de la porte climatisée montée.



Fig. 7 : montage du module de refroidissement dans la porte climatisée

- Fixer l'arête supérieure du module sur la porte climatisée à l'aide de deux vis.

4.3.4 Montage de l'afficheur dans la porte climatisée, du câble de mise à la masse et du câble de l'afficheur

Montage de l'afficheur dans la porte climatisée :

- Insérer l'afficheur de l'extérieur, dans l'ouverture prévue sur la porte climatisée.

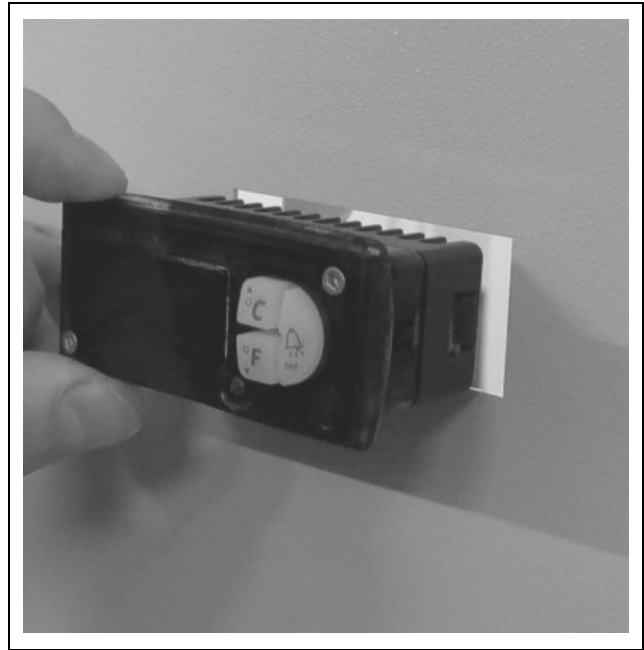


Fig. 8 : insérer l'afficheur dans l'ouverture prévue sur la porte climatisée

- Fixer l'afficheur sur la porte climatisée à l'aide des deux vis et poser le cache.

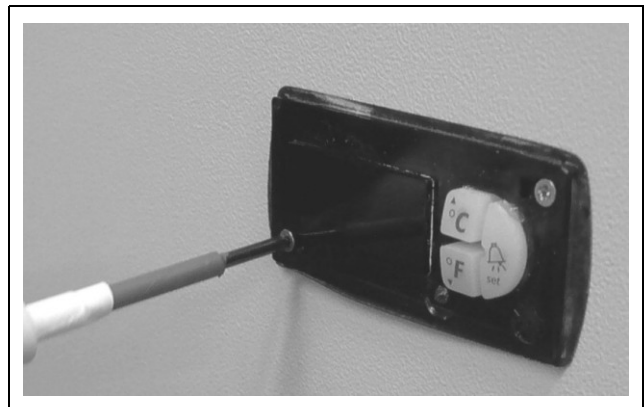


Fig. 9 : fixer l'afficheur



Fig. 10 : poser le cache

Mise à la masse de la porte climatisée :

- Fixer le câble de mise à la masse sur la face intérieure de la porte climatisée.



Fig. 11 : points de raccordement pour câbles de mise à la masse

Montage du câble de l'afficheur :

- Oter le couvercle qui se trouve sur la face intérieure de la porte climatisée.

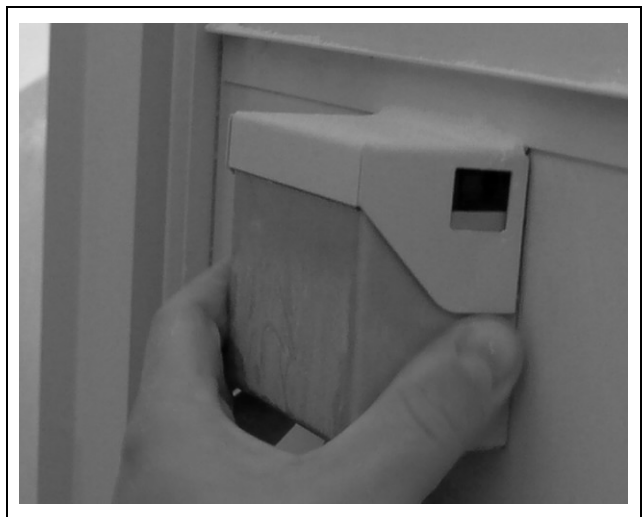


Fig. 12 : Oter le couvercle

- Effectuer le raccordement en branchant le câble du régulateur sur l'afficheur.



Fig. 13 : brancher le câble de raccordement de l'afficheur

- Remettre le couvercle de l'afficheur en place sur la face intérieure de la porte climatisée et le bloquer.



Fig. 14 : Insérer le joint passe-câble



Fig. 15 : Remettre le couvercle en place

5 Stockage et recyclage

FR

4.4 Instructions relatives à l'installation électrique

4.4.1 Contact de porte (en accessoire) avec module de refroidissement

- Chaque interrupteur de porte ne doit être affecté qu'à un seul climatiseur.
- Plusieurs interrupteurs de porte peuvent être connectés au même climatiseur (branchement en parallèle).
- La section minimale du câble de raccordement est de 0,3 mm² pour une longueur de ligne de 2 m. Il est recommandé d'utiliser un câble avec contacteur.
- La résistance de la ligne d'arrivée à l'interrupteur de porte ne doit pas dépasser 50 Ω.
- La connexion de l'interrupteur de porte se fait sans potentiel (aucune tension extérieure).
- Le contact de l'interrupteur de porte doit être fermé lorsque la porte est ouverte.

4.4.2 Norme relative à la fluctuation de puissance (papillotement)

Les valeurs limites de papillotement selon la norme EN 61 000-3-3 et -3-11 sont respectées pour une impédance nominale du réseau inférieure à 1,5 Ω.

L'exploitant devra le cas échéant mesurer l'impédance du raccordement ou consulter le fournisseur d'électricité compétent. Lorsqu'il n'est pas possible de corriger l'impédance du réseau et que des perturbations apparaissent au niveau d'appareillages sensibles (BUS etc.), il est recommandé d'installer un self de réseau en amont du climatiseur, afin de réduire le courant de démarrage.

4.4.3 Équipotentialité

Si l'appareil, pour des raisons concernant la compatibilité électromagnétique, doit être intégré au système d'équipotentialité existant installé par le client, il est possible de raccorder un câble de section supérieure sur le point de raccordement des liaisons équipotentielles (points de fixation) du module de refroidissement. Selon la norme en vigueur, le fil de protection du câble d'alimentation ne peut faire office de câble d'équipotentialité.

4.5 Fin du montage

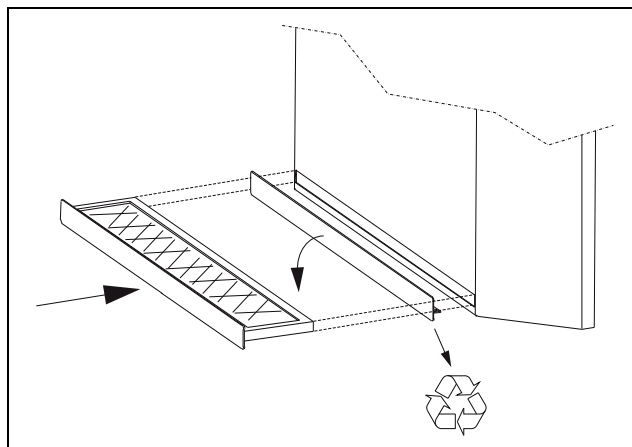
4.5.1 Insérer des cartouches filtrantes (en accessoire)

Lorsque l'air est chargé de particules grossières ou de fibres sèches, nous recommandons d'installer un filtre dans le climatiseur. En ambiance huileuse, nous conseillons d'utiliser des filtres métalliques (accessoires SK 3284.210).

L'utilisation de filtres à peluches (accessoires) est recommandée pour le secteur textile, en présence de fibres.

- Introduire le filtre métallique dans l'ouverture prévue dans le bas de la porte climatisée.

- Pour le nettoyage, il suffit de l'extraire par la même voie en tirant.



5 Stockage et recyclage



Attention ! Risques de détériorations !
Veillez à ce que la température de stockage du climatiseur ne dépasse pas +70 °C.

La porte climatisée doit être maintenue en position verticale (debout) pendant toute la durée du stockage.

Le circuit frigorifique fermé contient du fluide frigorigène et de l'huile, qui en raison de leur caractère polluant doivent être éliminés par une entreprise qualifiée. Rittal peut se charger du recyclage de l'appareil en fin de vie. Contactez-nous.

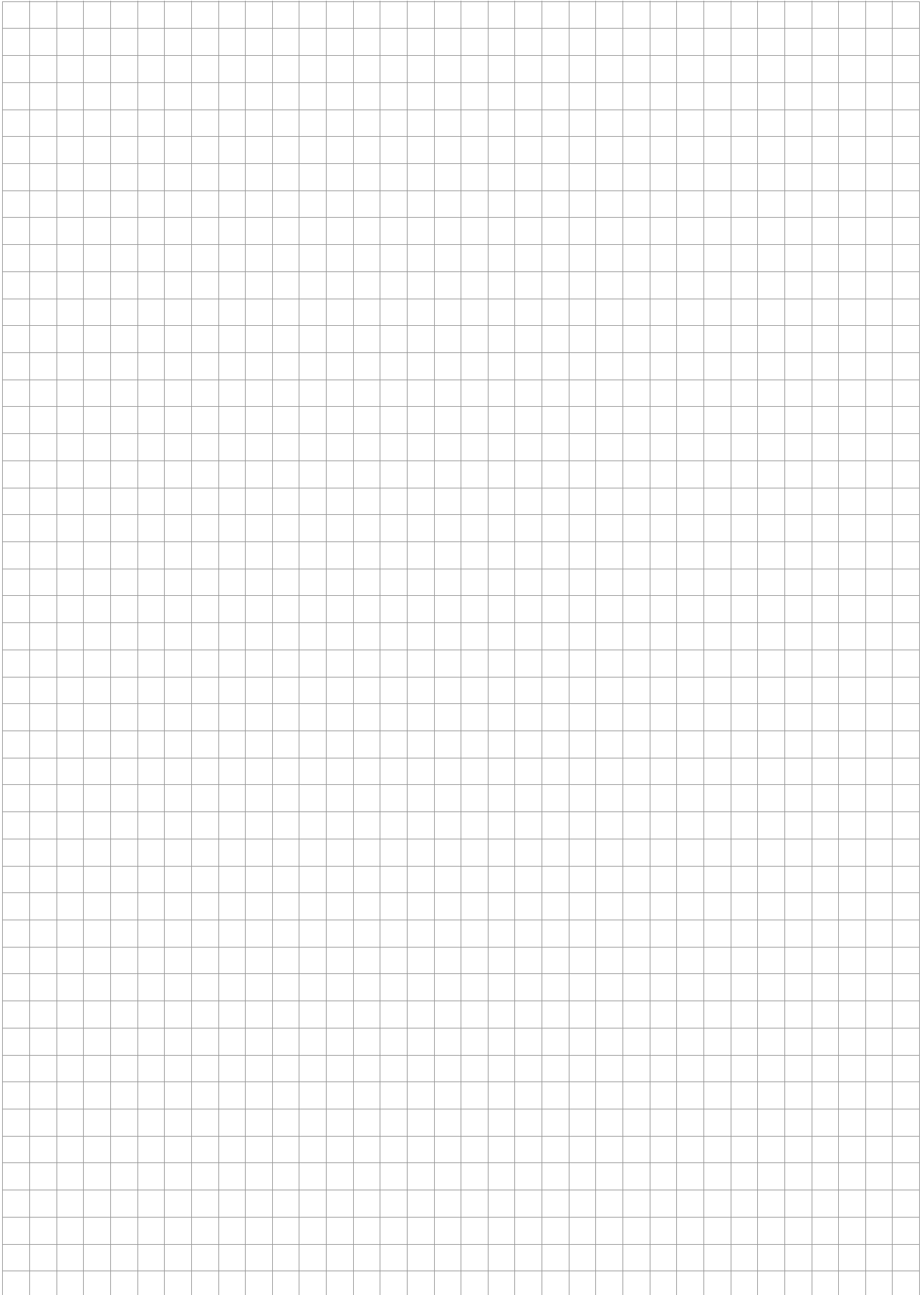
6 Caractéristiques techniques

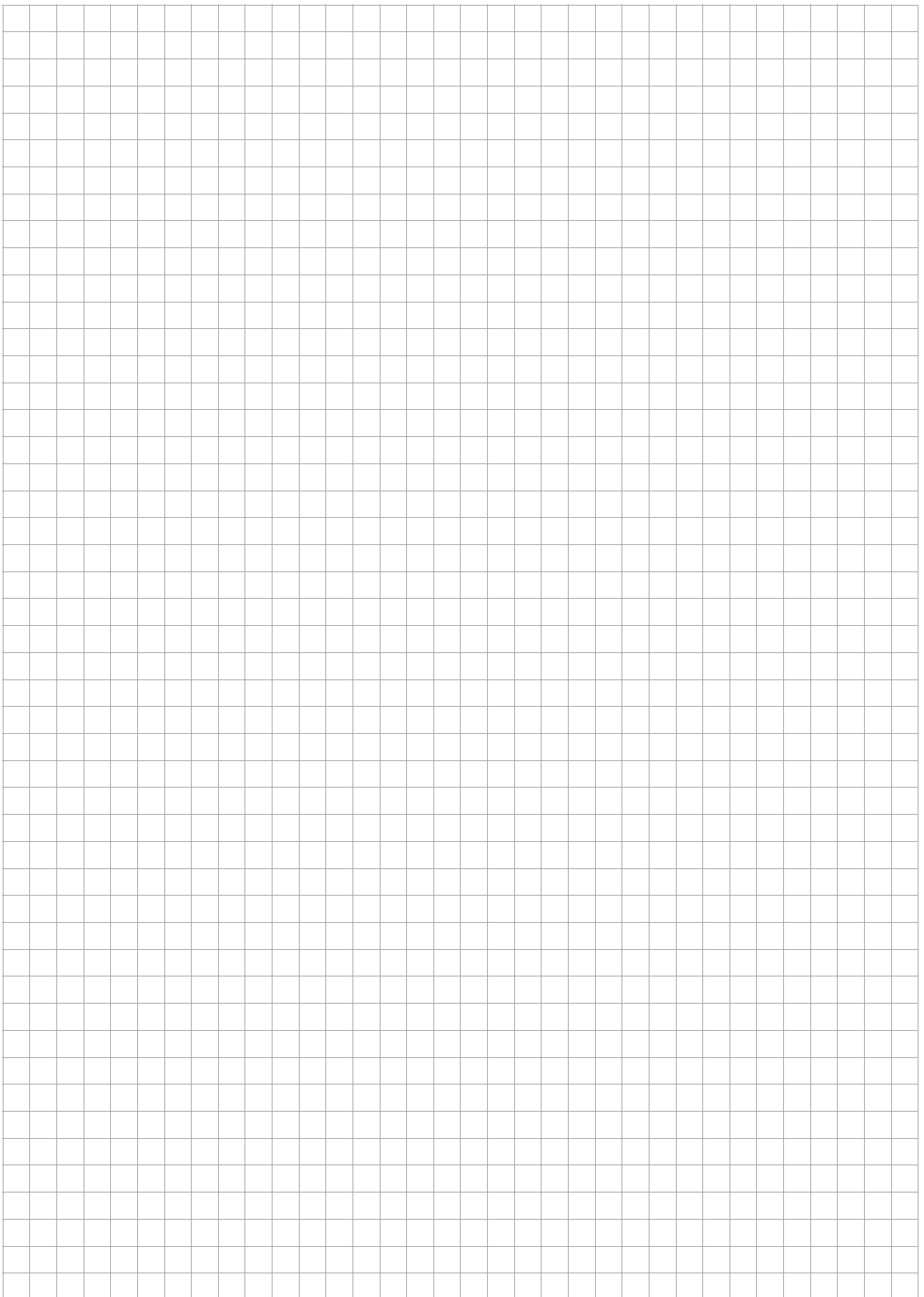
Référence	UE	3201.800	3201.810	3201.820
Dimensions adaptées au type d'armoire		VX	VX	VX
avec une hauteur de mm		= 1800	= 2000	= 1800
avec une largeur de mm		= 600 / 1200	= 600 / 1200	= 800
Position du module de refroidissement à gauche		–	–	–
Position du module de refroidissement à droite		–	–	–
Poids kg		24	27	34
Remarque concernant la référence		Porte avec charnières à droite	Porte avec charnières à droite	Porte avec charnières à droite
Accessoires				
Contact de porte	1 p.	4315.820	4315.820	4315.820
Filtres métalliques	1 p.	3284.210	3284.210	3284.210
Poignée Confort	1 p.	8618.250	8618.250	8618.250
de rien	1 p.	-	8618.420	-

Tab. 2: caractéristiques techniques 3201.800 – 3201.820

Référence	UE	3201.830	3201.840	3201.850
Dimensions adaptées au type d'armoire		VX	VX	VX
avec une hauteur de mm		= 2000	= 1800	= 2000
avec une largeur de mm		= 800	= 600 / 1200	= 600 / 1200
Position du module de refroidissement à gauche		–	X	X
Position du module de refroidissement à droite		–	–	–
Poids kg		35	25	28
Remarque concernant la référence		Porte avec charnières à droite	Porte avec charnières à gauche	Porte avec charnières à gauche
Accessoires				
Contact de porte	1 p.	4315.820	4315.820	4315.820
Filtres métalliques	1 p.	3284.210	3284.210	3284.210
Poignée Confort	1 p.	8618.250	8618.250	8618.250
de rien	1 p.	8618.420	-	8618.420

Tab. 3: caractéristiques techniques 3201.820 – 3201.850





Rittal – The System.

Faster – better – everywhere.

- Enclosures
- Power Distribution
- Climate Control
- IT Infrastructure
- Software & Services

01.2019 / ID no. 341436 / Document no. D-0000-00001798-00

You can find the contact details of all Rittal companies throughout the world here.



www.rittal.com/contact

RITTAL GmbH & Co. KG
Postfach 1662 · D-35726 Herborn
Phone +49(0)2772 505-0 · Fax +49(0)2772 505-2319
E-mail: info@rittal.de · www.rittal.com



ENCLOSURES

POWER DISTRIBUTION

CLIMATE CONTROL

IT INFRASTRUCTURE

SOFTWARE & SERVICES

FRIEDHELM LOH GROUP