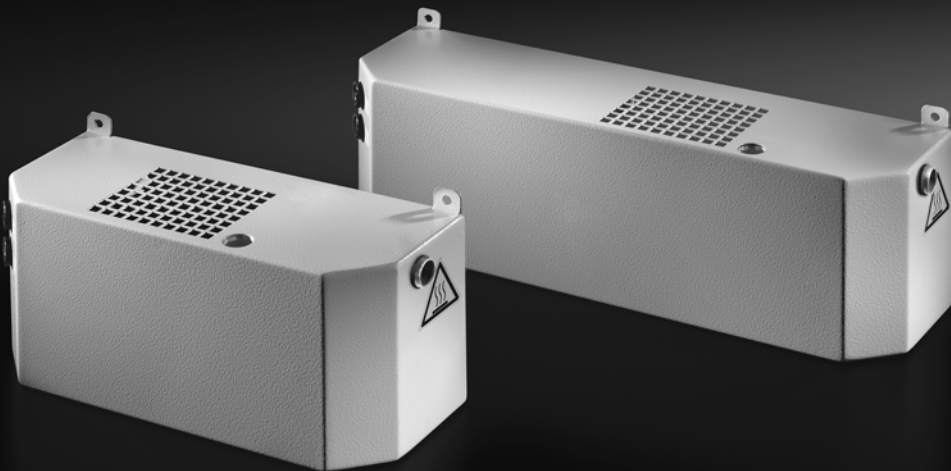


Rittal – The System.

Faster – better – everywhere.

Электрический испаритель
конденсата
Electric condensate evaporator



3301.505

3301.500

Руководство по монтажу, установке и эксплуатации
Assembly and operating instructions

ENCLOSURES

POWER DISTRIBUTION

CLIMATE CONTROL

IT INFRASTRUCTURE

SOFTWARE & SERVICES



FRIEDHELM LOH GROUP

1 Функция

Конденсационная влага собирается в расположенной ниже выходного отверстия емкости и выпаривается с помощью нагревательного элемента. При дефекте компонентов гарантируется работа благодаря предохранительному отводу.

2 Меры безопасности

- При проведении электромонтажа необходимо соблюдать все национальные и региональные предписания, а также предписания уполномоченного предприятия энергоснабжения
- Монтаж, установка и обслуживание должны производиться исключительно обученными специалистами
- Выход пара, трубка и воздушные отверстия не должны блокироваться
- Используйте только оригинальные запчасти и комплектующие Rittal
- Подключение питания к испарителю можно производить только при отсутствии внешнего питания
- Опасность ожога на выходе пара

3 Комплект поставки

Кол-во	Наименование
1	Испаритель конденсата
1	Вводные трубки
2	Крепежные винты
2	Пружинные кольца
1	Руководство по монтажу

4 Характеристики

	Арт. №	
	3301.500	3301.505
Мощность испарения при 230 В	3,5 л/день	
Ном. напряжение	115...230 В, 1~, 50/60 Гц 208 В, 2~, 60 Гц	
Ном. ток	0,85/0,89 А	
Ном. мощность	96...115 Вт/97...118 Вт	
Вес	1,4 кг	1,7 кг

1 Function

The condensate, which is evaporated by a thermal component, is collected in a container positioned underneath the condensate discharge. In the event of a malfunction in the electrical components, a safety overflow ensures continued fault-free operation.

2 Safety notes

- When performing the electrical installation, it is important to observe all valid national and regional regulations, as well as the provisions of the power supply company
- Assembly, installation and servicing may only be performed by properly trained specialists
- The steam outlet, overflow pipe and vent holes must not be obstructed
- Only use original Rittal spares and accessories
- Only ever connect the condensate evaporator to the mains with the system de-energised
- Danger of burning at the steam outlet

3 Scope of supply

Quantity	Description
1	Condensate evaporator
1	Grommet
2	Assembly screws
2	Spring lock washers
1	Assembly instructions

4 Technical specifications

	Model No.	
	3301.500	3301.505
Evaporation performance at 230 V	3,5 l/d	
Rated voltage range	115...230 V, 1~, 50/60 Hz 208 V, 2~, 60 Hz	
Rated current	0.85/0.89 A	
Power consumption	96...115 W/97...118 W	
Weight	1.4 kg	1.7 kg

5 Монтаж/Installation

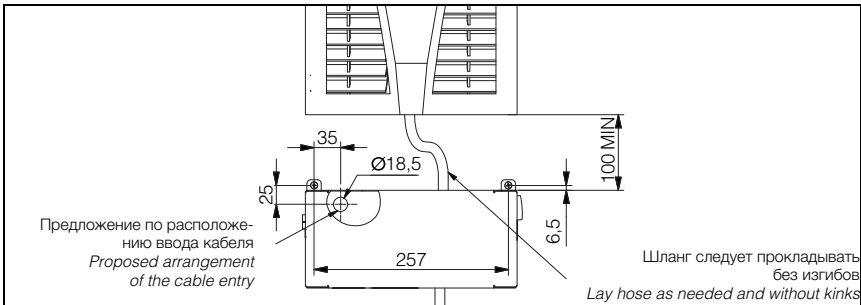


Рис. 1: Монтаж внешнего испарителя конденсата 3301.500
Installation of external condensate evaporator 3301.500

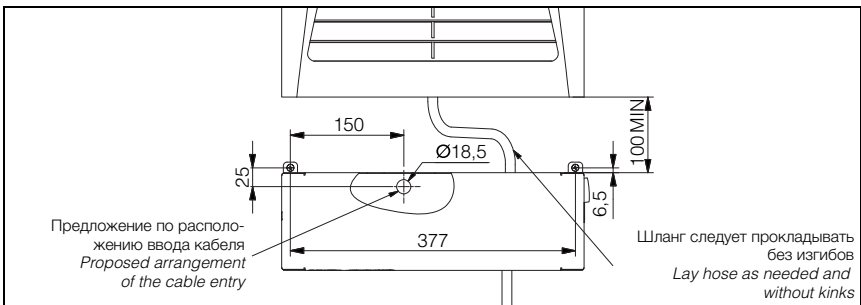
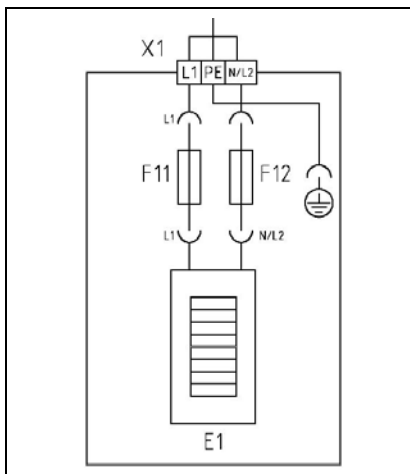


Рис. 2: Монтаж внешнего испарителя конденсата 3301.505
Installation of external condensate evaporator 3301.505

6 Схема подключения/Wiring diagram



- X1 = Блок клемм подключения/
Terminal strip
- F11/F12 = Предохранитель/
Miniature fuse 4A T
- E1 = Испаритель конденсата/
Condensate evaporator

Rittal – The System.

Faster – better – everywhere.

- Корпуса
- Электрораспределение
- Контроль микроклимата
- IT-инфраструктура
- ПО и сервис

ООО "Риттал"
Россия · 125252 · г. Москва, ул. Авиаконструктора Микояна, д. 12 (4-й этаж)
Тел.: +7 (495) 775 02 30 · Факс: +7 (495) 775 02 39
E-mail: info@rittal.ru · www.rittal.ru

ENCLOSURES

POWER DISTRIBUTION

CLIMATE CONTROL

IT INFRASTRUCTURE

SOFTWARE & SERVICES

FRIEDHELM LOH GROUP

