

Rittal – The System.

Faster – better – everywhere.

Condizionatore per armadi di comando



3302.xxx
3302.3xx
3303.xxx
3304.xxx
3305.xxx

3328.xxx
3329.xxx
3332.xxx
3361.xxx
3366.xxx

Istruzioni di montaggio, installazione e uso

ENCLOSURES

POWER DISTRIBUTION

CLIMATE CONTROL

IT INFRASTRUCTURE

SOFTWARE & SERVICES

FRIEDHELM LOH GROUP



Indice

1	Note relative alla documentazione	3	4.7.3	Impostazione del controllo feltri (solo con controllo e-Comfort)	17
1.1	Marcatura CE.....	3	5	Messa in funzione	17
1.2	Conservazione dei documenti	3	6	Impiego	17
1.3	Simboli presenti nel manuale.....	3	6.1	Regolazione tramite il controllo Basic	17
1.4	Documenti di riferimento e consultazione	3	6.1.1	Caratteristiche	17
2	Avvertenze di sicurezza	3	6.1.2	Visualizzazione stato di funzionamento e guasti ...	18
3	Descrizione dell'apparecchio	4	6.1.3	Modalità di prova del controllo Basic	19
3.1	Misurazione della potenza con omologazione TÜV secondo DIN EN 14511	4	6.1.4	Impostazione della temperatura nominale	19
3.2	Funzionamento	4	6.1.5	Reimpostazione del controllo Basic (reset)	20
3.2.1	Principio di funzionamento	4	6.2	Regolazione tramite il controllo e-Comfort ..	20
3.2.2	Regolazione	5	6.2.1	Caratteristiche	20
3.2.3	Funzionamento con sistema BUS (solo controllo e-Comfort)	5	6.2.2	Controllo a risparmio energetico Eco Mode	20
3.2.4	Dispositivi di sicurezza	5	6.2.3	Avvio della modalità di prova	21
3.2.5	Formazione di condensa	5	6.2.4	Informazioni generali sulla programmazione	21
3.2.6	Feltri	5	6.2.5	Parametri modificabili	22
3.2.7	Interruttore di contatto porta	6	6.2.6	Schema delle programmazioni	23
3.2.8	Interfaccia X3 supplementare	6	6.2.7	Definizioni delle segnalazioni del sistema	24
3.3	Uso conforme alle disposizioni e uso improprio	6	6.2.8	Impostazione identificativo master-slave	25
3.4	Parti incluse nella fornitura.....	6	6.2.9	Interpretazione delle segnalazioni di sistema	25
4	Montaggio e connessione	7	6.2.10	Reimpostazione del controllo e-Comfort (reset) ...	27
4.1	Scelta del luogo di installazione.....	7	7	Ispezione e manutenzione	27
4.2	Avvertenze d'installazione	7	7.1	Pulizia con aria compressa 3304.xxx, 3305.xxx	28
4.2.1	Indicazioni generali	7	7.2	Pulizia con aria compressa 3328.xxx, 3329.xxx, 3332.xxx	31
4.2.2	Installazione dei componenti elettronici nell'armadio	7	7.3	Istruzioni di montaggio apparecchiature NEMA 4X	36
4.3	Montaggio del condizionatore	8	8	Stoccaggio e smaltimento	37
4.3.1	Dime di foratura	8	9	Dettagli tecnici	38
4.3.2	Montaggio sporgente del condizionatore	8	9.1	Dati tecnici	38
4.3.3	Montaggio semincassato del condizionatore	9	9.2	Diagrammi delle potenze	45
4.3.4	Montaggio totalmente incassato del condizionatore	10	10	Distinta parti di ricambio	46
4.4	Collegamento dello scarico di condensa	11	11	Appendice	50
4.5	Avvertenze sulle installazioni elettriche.....	12	11.1	Dimensioni forature e feritoie	50
4.5.1	Dati sull'allacciamento elettrico	12	11.1.1	Dimensioni per il montaggio sporgente	50
4.5.2	Protezione dalla sovracorrente e carico di rete ...	12	11.1.2	Dimensioni per il montaggio semincassato	52
4.5.3	Condizionatori trifase	12	11.1.3	Dimensioni per il montaggio incassato	53
4.5.4	Interruttore di contatto porta	12	11.2	Schema degli allacciamenti elettrici	54
4.5.5	Informazioni sulla normativa delle correnti armoniche	12			
4.5.6	Compensazione del potenziale	13			
4.6	Installazione dei componenti elettronici	13			
4.6.1	Connessione BUS (solo in combinazione con più apparecchi configurati in cascata con il controllo e-Comfort)	13			
4.6.2	Connessione X3 per interfaccia seriale	13			
4.6.3	Montaggio del trasformatore esterno	13			
4.6.4	Installazione dei dispositivi di alimentazione	14			
4.7	Completamento della fase di montaggio	16			
4.7.1	Installazione dei filtri	16			
4.7.2	Ultime operazioni di montaggio del condizionatore	16			

1 Note relative alla documentazione

1.1 Marcatura CE

Rittal GmbH & Co. KG conferma la conformità del condizionatore alla Direttiva Macchine 2006/42/CE e alla Direttiva EMC 2014/30/CE sulla compatibilità elettromagnetica. A tale riguardo è stata rilasciata anche la dichiarazione di conformità corrispondente. Essa è disponibile alla fine del presente documento o nella home page del sito Rittal.



1.2 Conservazione dei documenti

Il manuale con le istruzioni per il montaggio, l'installazione e l'uso costituisce parte integrante del prodotto, insieme ai documenti di riferimento e consultazione ad esso correlati. Tale documentazione deve poter essere facilmente consultabile da parte di tutte le persone che utilizzano il condizionatore e sempre a disposizione dei tecnici per gli interventi di manutenzione.

1.3 Simboli presenti nel manuale

All'interno del manuale sono utilizzati i seguenti simboli:



Pericolo

Indica una situazione di pericolo imminente che, in caso di inosservanza delle istruzioni fornite, provoca morte o gravi lesioni personali.



Avvertenza

Indica una situazione di pericolo che, in caso di inosservanza delle istruzioni fornite, potrebbe provocare morte o gravi lesioni personali.



Attenzione

Indica una situazione di pericolo che, in caso di inosservanza delle istruzioni fornite, potrebbe provocare lesioni personali, seppur di lieve entità.



Nota

Indica note importanti relative a situazioni specifiche che, se non osservate, potrebbero causare danni a cose.

- Questo simbolo indica un'azione da eseguire e fornisce una spiegazione sul relativo svolgimento.

1.4 Documenti di riferimento e consultazione

Per i modelli di apparecchi descritti in seguito sono disponibili le istruzioni di montaggio e d'uso sia in formato cartaceo che digitale.

Rittal non si assume alcuna responsabilità a fronte di guasti o malfunzionamenti che dovessero verificarsi per la mancata osservanza delle istruzioni fornite nei documenti di riferimento. Ciò vale anche per le istruzioni e i documenti di riferimento degli accessori utilizzati.

2 Avvertenze di sicurezza

Durante il montaggio e l'impiego dell'apparecchio attenersi alle seguenti avvertenze di sicurezza generali:

- Montaggio, installazione e manutenzione devono essere effettuati solo da personale qualificato.
- Per impedire il ribaltamento dell'armadio e del condizionatore montato, fissare a terra l'armadio con delle viti.
- Le bocchette di entrata e uscita dell'aria del condizionatore, poste all'interno dell'armadio non devono essere ostacolate (vedere anche sezione 4.2.2 «Installazione dei componenti elettronici nell'armadio»).
- Per una facile apertura e chiusura della porta dell'armadio, utilizzare un sostegno a ruota (vedere sezione «Accessori» del Catalogo generale Rittal). Con il sostegno a ruota la porta è leggermente sollevata, così da compensare il peso del condizionatore ed evitare deformazioni della porta stessa ed eventuali punti non completamente ermetici.
- La potenza dissipata dai componenti installati nell'armadio non deve superare la potenza frigorifera utile specifica del condizionatore.
- Gli apparecchi con numero d'ordine 3303.xxx, 3361.xxx, 3304.xxx, 3305.xxx, 3328.xxx, 3329.xxx e 3332.xxx devono essere trasportati in posizione verticale e devono essere assicurati in modo adeguato contro il ribaltamento.
- Gli apparecchi con numero d'ordine 3302.xxx e 3366.xxx devono essere trasportati in orizzontale.
- Durante il trasporto di apparecchi già montati (sull'armadio) occorre utilizzare le relative misure di sicurezza. A tal fine è idonea una struttura costituita ad es. da travi o assi in legno che sostengano il condizionatore ed evitino che l'apparecchiatura sprofondi in caso di urti (vedere fig. 1). Per ridurre le possibilità di ribaltamento, occorre scegliere un pallet sufficientemente ampio. Se il condizionatore è stato montato su una porta, questa deve rimanere chiusa durante il trasporto.
- Utilizzare esclusivamente ricambi e accessori originali.
- Al condizionatore non deve essere apportata alcuna modifica, che non sia descritta nel presente manuale o nella documentazione di riferimento.
- Pericolo di incendio! Nei condizionatori dotati di evaporatore automatico della condensa, la superficie del corpo riscaldante diventa molto calda durante il funzionamento e in seguito per po' di tempo.

3 Descrizione dell'apparecchio

IT

– Il connettore di alimentazione del condizionatore può essere inserito o estratto solo quando l'apparecchio non è alimentato. Collegare a monte il dispositivo di protezione specificato nella targhetta dell'apparecchio.

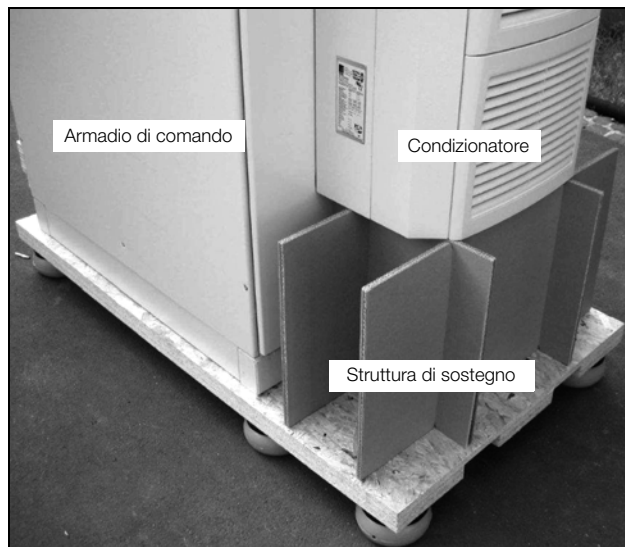


Fig. 1: Trasporto del gruppo armadio-condizionatore

3 Descrizione dell'apparecchio

Il design del condizionatore può variare rispetto alle figure del presente manuale a seconda del tipo di apparecchio scelto. Il funzionamento, tuttavia, in linea di principio è sempre lo stesso.

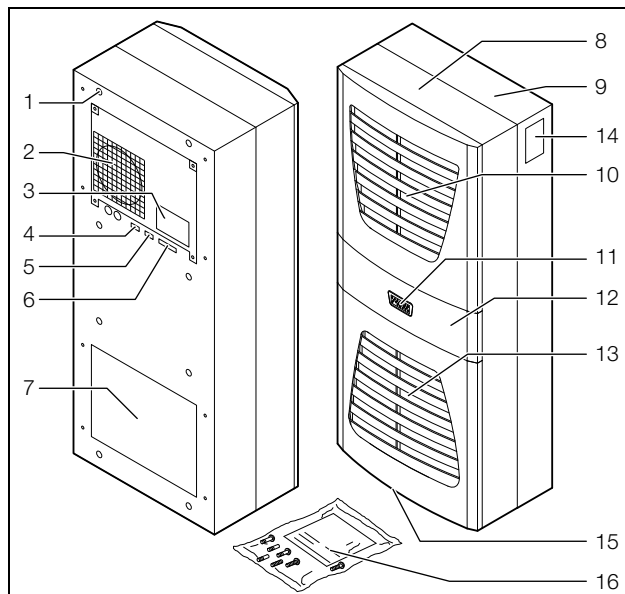


Fig. 2: Descrizione dell'apparecchio

Legenda

- 1 Dado cieco rivettato
- 2 Ventilatore dell'evaporatore
- 3 Schema degli allacciamenti elettrici
- 4 Connessione master-slave X2
- 5 Interfaccia seriale opzionale X3
- 6 Morsettiera X1
- 7 Bocchetta di mandata aria
- 8 Metà anteriore del contenitore

- 9 Metà posteriore del contenitore
- 10 Griglia di aerazione uscita aria
- 11 Display
- 12 Calotta con display
- 13 Griglia di aerazione per entrata aria
- 14 Targhetta identificativa
- 15 Scarico condensa
- 16 Sacchetto accessori

3.1 Misurazione della potenza con omologazione TÜV secondo DIN EN 14511

Tutti i condizionatori TopTherm con potenze frigorifere comprese tra 300 e 4000 W sono testati dall'ente certificatore indipendente TÜV Nord secondo l'attuale norma DIN EN 14511-1-4:2013-12. In questo modo sono garantite la configurazione sicura della soluzione di climatizzazione e le prestazioni per le quali si paga l'apparecchio.

3.2 Funzionamento

3.2.1 Principio di funzionamento

Il condizionatore (impianto di raffreddamento a compressore) è costituito da quattro componenti principali (vedere figura 3): evaporatore (1), compressore per fluido refrigerante (compressore) (2), condensatore (3) e valvola di regolazione e/o di espansione (4), interconnessi dalle relative tubazioni. Questo circuito frigorifero è riempito con un mezzo frigorifero a basso punto di ebollizione. Il mezzo frigorifero R134a (CH_2FCF_3) è privo di cloro. Il suo potenziale ozonodeplettivo (Odp) è pari a 0. È pertanto un refrigerante ecologico. Un filtro essiccatore (5), integrato nel circuito frigorifero ermeticamente chiuso, offre una efficace protezione dall'umidità, dalle particelle di sporco e dai corpi estranei all'interno del circuito stesso.

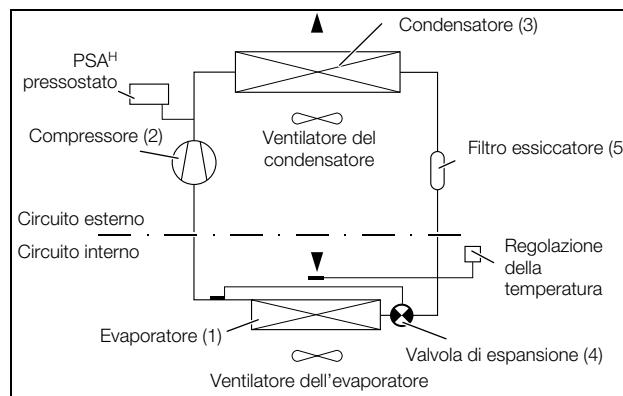


Fig. 3: Circuito frigorifero

Nell'evaporatore (1) il mezzo frigorifero passa allo stato gassoso. L'energia necessaria viene sottratta sotto forma di calore all'aria dell'armadio determinandone in questo modo il raffreddamento. Nel compressore (2) il mezzo frigorifero viene fortemente compresso fintanto che nel condensatore (3) si raggiunga una temperatura più elevata rispetto all'aria ambiente. Il calore eccedente può essere rilasciato attraverso la superficie del condensatore all'aria ambiente, grazie alla quale il mezzo frigo-

rigeno si raffredda e condensa nuovamente. Tramite una valvola di espansione a regolazione termostatica (4) il mezzo frigorifero viene ulteriormente raffreddato ed immesso nuovamente nell'evaporatore. Qui il mezzo frigorifero può assorbire nuovamente il calore dall'aria dell'armadio, iniziando un nuovo ciclo di scambio di calore.

3.2.2 Regolazione

I condizionatori per armadi di comando Rittal sono dotati di un regolatore (controllo) che consente di impostare le funzioni del condizionatore.

A seconda della versione del condizionatore, viene fornito il controllo Basic (visualizzazione dello stato di funzionamento tramite LED) o il controllo e-Comfort (display e funzioni ampliate, vedere sezione 6 «Impiego»).

3.2.3 Funzionamento con sistema BUS (solo controllo e-Comfort)

Tramite l'interfaccia seriale X2 dell'apparecchio è possibile creare, con il cavo master-slave (cavo schermato a quattro fili, nr. d'ord. 3124.100) una interconnessione bus di massimo dieci condizionatori. Con il collegamento BUS sono disponibili le seguenti funzioni:

- comando parallelo degli apparecchi (accensione/ disattivazione contemporanea dei condizionatori collegati alla stessa rete)
 - segnalazione parallela sullo stato della porta (porta aperta)
 - segnalazione parallela dei guasti comuni del sistema
- Lo scambio dei dati avviene tramite la connessione master-slave. Alla messa in funzione è necessario assegnare ad ogni apparecchio un indirizzo che contenga anche l'identificatore «master» o «slave».

3.2.4 Dispositivi di sicurezza

- Nel circuito frigorifero i condizionatori (ad esclusione del modello 3302.xxx) dispongono di un pressostato omologato secondo la norma EN 12 263, tarato alla massima pressione ammissibile (PS max.). Grazie alla funzione di reset automatico, il funzionamento del condizionatore è subito ripristinato in caso di caduta di pressione.
- Un sistema di controllo della temperatura impedisce la formazione di ghiaccio nell'evaporatore. Se vi è il rischio di formazione di ghiaccio, viene disinserito il compressore, che si riavvia automaticamente al raggiungimento di temperature più elevate.
- Il compressore del refrigerante e i ventilatori sono dotati di protezione termica degli avvolgimenti contro le sovracorrenti e le sovratemperature.
- Per consentire una riduzione della pressione all'interno del compressore e di conseguenza un avviamento sicuro, l'apparecchio si riavvia dopo il suo arresto con un ritardo di 180 secondi (ad es. dopo il raggiungimento della temperatura nominale tramite l'attivazione dell'interruttore di contatto porta o l'interruzione dell'alimentazione elettrica).

- L'apparecchio è provvisto di contatti a potenziale libero (terminali 3 – 5 della morsettiera), tramite i quali l'operatore può effettuare interrogazioni sullo stato dell'apparecchio, ad es. tramite un PLC (1 contatto di scambio nella versione con controllo Basic e 2 contatti nella versione con controllo e-Comfort).

3.2.5 Formazione di condensa

In caso di elevata umidità e basse temperature all'interno dell'armadio, sull'evaporatore si può formare dell'acqua di condensa.

I condizionatori (ad esclusione dei modelli 3302.xxx, 3303.xxx e 3361.xxx) sono dotati di un sistema elettrico ed automatico di evaporazione della condensa. L'elemento riscaldante utilizzato si basa sulla tecnologia PTC ad autoregolazione. La condensa che si forma sull'evaporatore viene raccolta nel circuito frigorifero esterno del condizionatore in un apposito serbatoio. Attraverso il flusso d'aria essa viene fatta parzialmente evaporare. Se il livello d'acqua aumenta, l'acqua raggiunge l'elemento riscaldante PTC dove evapora direttamente (principio dello scaldabagno). Il vapore acqueo viene convogliato all'esterno del condizionatore insieme alla corrente d'aria del ventilatore esterno.

L'elemento riscaldante PTC è permanentemente collegato e non ha alcun punto di commutazione. Questo è protetto dai cortocircuiti mediante microfusibili (F1.1, F1.2). Quando un fusibile è attivato, la condensa fluisce sul trabocco di sicurezza.

Nei condizionatori tipo 3302.xxx, 3303.xxx e 3361.xxx, l'acqua di condensa viene asportata al di sotto dell'apparecchio attraverso un tubo di scarico posto nella parete di separazione dell'evaporatore. A tale fine è necessario collegare un tubo flessibile agli attacchi della condensa (vedere sezione 4.4 «Collegamento dello scarico di condensa»). Per questi tipi di apparecchi sono disponibili, come accessori, degli evaporatori della condensa esterni (vedere anche la sezione «Accessori» del Catalogo generale Rittal).

3.2.6 Feltri

Il condensatore e i suoi componenti sono dotati di rivestimento RiNano, un trattamento superficiale repellente allo sporco che ne facilita la pulizia. In molti casi l'impiego dei filtri diventa superfluo, soprattutto in presenza di polveri secche.

Con polveri secche più grossolane nell'aria ambiente, si consiglia l'installazione di un feltro aggiuntivo in schiuma di poliuretano (fornito come accessorio). A seconda della concentrazione delle polveri, talvolta può essere necessaria la sostituzione del feltro.

In presenza di aria oleosa si raccomanda l'impiego dei filtri metallici, forniti anch'essi come accessori. Questi filtri sono rigenerabili; possono essere puliti con appositi detergenti e riutilizzati.

3 Descrizione dell'apparecchio

IT

Funzione di controllo feltri (solo per controllo e-Comfort):

Il grado di imbrattamento del feltro viene rilevato tramite la misura della differenza di temperatura nel circuito esterno del condizionatore. All'aumentare del grado di imbrattamento del feltro, aumenta la differenza di temperatura. Il valore nominale della differenza di temperatura nel circuito esterno viene adeguato automaticamente ad ogni punto operativo nei diagrammi delle potenze. Non è necessaria quindi una successiva regolazione del valore nominale per i diversi punti operativi dell'apparecchio.

3.2.7 Interruttore di contatto porta

Il condizionatore può essere attivato/disattivato con un interruttore di contatto porta, collegato ed esente da potenziale. L'interruttore non fa parte della fornitura, ma è disponibile come accessorio (nr. d'ord. 4127.010). Una volta installato l'interruttore, all'apertura della porta (contatto 1 e 2 chiusi) i ventilatori e il compressore del condizionatore vengono disattivati, dopo circa 15 secondi. Ciò consente di ridurre la formazione di condensa quando la porta dell'armadio è aperta. Per evitare danni al condizionatore, è previsto un ritardo di accensione: il ventilatore dell'evaporatore entra in funzione circa 15 secondi dopo la chiusura della porta, il ventilatore del condensatore e il compressore dopo circa 3 minuti.



Nota:

- Sui contatti della porta (morsetti 1 e 2) non deve essere presente alcuna tensione esterna.
- Nei condizionatori con regolazione base, il ventilatore dell'evaporatore rimane in funzione anche a porta aperta

3.2.8 Interfaccia X3 supplementare



Nota:

Per quanto riguarda i segnali elettrici all'interfaccia, si tratta di tensioni minime e non di basse tensioni di sicurezza secondo EN 60335.

Nella presa SUB-D a 9 poli X3 è possibile inserire una scheda d'interfaccia supplementare per la connessione del condizionatore in sistemi di controllo master-slave di livello superiore (la scheda è disponibile come accessorio con il nr. d'ord. 3124.200).

3.3 Uso conforme alle disposizioni e uso improprio

Il condizionatore è progettato esclusivamente per il raffreddamento di armadi di comando chiusi e per usi professionali secondo DIN EN 61000-3-2. Ogni altro impiego è da intendersi non conforme alla sua destinazione d'uso.

- L'apparecchio non deve essere installato e utilizzato in aree accessibili al pubblico (vedere la norma DIN EN 60335-2-40, paragrafo 3.119).
- L'apparecchio può essere utilizzato solo da fermo.
- Per eventuali utilizzi con l'apparecchio in movimento, ad es. su una gru, è necessaria l'autorizzazione del produttore.

Il condizionatore è costruito secondo tecnologie all'avanguardia e in conformità alle normative vigenti in materia di sicurezza. In caso di uso improprio potrebbero sussistere rischi per la vita e l'incolumità dell'utilizzatore e di altre persone, nonché verificarsi danni all'impianto stesso o ad altre cose.

Il condizionatore deve essere utilizzato conformemente alle disposizioni solo se perfettamente funzionante. Eventuali guasti che potrebbero compromettere la sicurezza dell'apparecchio devono essere immediatamente risolti.

Per «uso conforme» si intende anche il rispetto delle istruzioni contenute nella documentazione fornita, oltre che delle disposizioni per l'ispezione e la manutenzione.

Rittal non si assume alcuna responsabilità per eventuali guasti dovuti alla mancata osservanza delle istruzioni fornite, anche per quanto riguarda gli accessori.

In caso di uso improprio potrebbero verificarsi alcune situazioni di pericolo. Alcuni esempi di uso improprio includono:

- Uso del condizionatore con l'armadio di comando aperto per periodi di tempo prolungati.
- Impiego di attrezzi non approvati.
- Uso non idoneo.
- Risoluzione non corretta di eventuali guasti.
- Uso di accessori non approvati da Rittal.

3.4 Parti incluse nella fornitura

L'apparecchio viene fornito completamente montato in imballo unico.

Controllare lo stato e la completezza di tutti i componenti forniti:

Numero	Descrizione
1	Condizionatore per armadi di comando
1	Sacchetto accessori
1	– Istruzioni di montaggio, installazione e uso
1	– Guarnizione a nastro (autoadesivo)
1	– Connettore X1
1	– Perni filettati
4 – 10	– Dadi, rondelle
1	Dima di foratura

Tab. 1: Parti incluse nella fornitura

4 Montaggio e connessione

4.1 Scelta del luogo di installazione

Nella scelta del luogo di installazione dell'armadio, tenere presenti le seguenti indicazioni:

- Il luogo scelto per l'installazione deve disporre di una buona circolazione dell'aria (mantenere il condizionatore ad una distanza minima dalla parete di 200 mm).
- Il condizionatore deve essere installato e fatto funzionare in posizione verticale (scostamento max.: 2°).
- Il luogo di installazione non deve essere eccessivamente sporco e umido o con condizioni ambientali sfavorevoli.
- La temperatura ambiente deve essere entro i limiti indicati nella targhetta dell'apparecchio.
- Deve essere possibile realizzare un sistema di scarico della condensa (vedere sezione 4.4 «Collegamento dello scarico di condensa»).
- I valori della rete di alimentazione devono corrispondere ai dati riportati nella targhetta dell'apparecchio.

4.2 Avvertenze d'installazione

4.2.1 Indicazioni generali

- Controllare che l'imballo non sia danneggiato. Tracce di olio su un imballo danneggiato denotano la perdita di mezzo frigorifero. Di conseguenza, l'apparecchio potrebbe non essere più a tenuta ermetica. Ogni eventuale danneggiamento dell'imballo può causare successivi guasti compromettendo il buon funzionamento dell'apparecchio.
- L'armadio deve essere sigillato ermeticamente su tutti i lati (IP 54). Nell'armadio non ermetico la formazione di condensa è più consistente.
- Per evitare un'eccessiva formazione di condensa nell'armadio, si raccomanda l'installazione di un interruttore di contatto porta (ad es. 4127.010), che disattiva temporaneamente il condizionatore all'apertura della porta dell'armadio (vedere sezione 3.2.7 «Interruttore di contatto porta»).

4.2.2 Installazione dei componenti elettronici nell'armadio



Nota:

Rischio di formazione di condensa!
Durante la disposizione dei componenti elettronici nell'armadio, fare in modo che la corrente di aria fredda del condizionatore non sia indirizzata sui componenti attivi. Prestare attenzione affinché la corrente di aria fredda non sia indirizzata sulla corrente di aria calda dissipata dai componenti attivi, ad esempio gli inverter. Questa situazione può causare un cortocircuito e impedire quindi una sufficiente climatizzazione oppure l'arresto del ciclo di raffreddamento del condizionatore indotto dai dispositivi di sicurezza installati all'interno dello stesso.

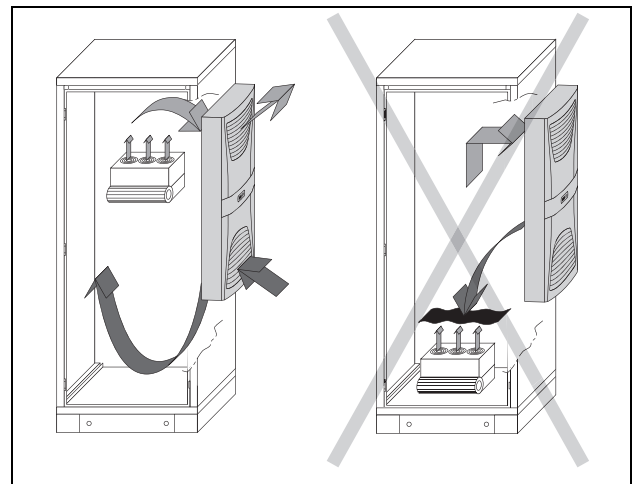


Fig. 4: Non indirizzare mai l'aria fredda sui componenti attivi
Tra gli accessori Rittal offre componenti specifici per la deviazione del flusso d'aria (vedere il Catalogo generale Rittal).

Prestare attenzione affinché all'interno dell'armadio di comando vi sia una circolazione d'aria omogenea. Le prese d'aria di entrata ed uscita non devono essere assolutamente ostruite, poiché la potenza frigorifera dell'apparecchio diminuirebbe. Misurare la distanza «x» (vedere fig. 5) tra i componenti elettronici interni all'armadio e gli altri componenti interni, in modo tale che la circolazione dell'aria richiesta non sia ostruita e quindi ostacolata.

4 Montaggio e connessione

IT

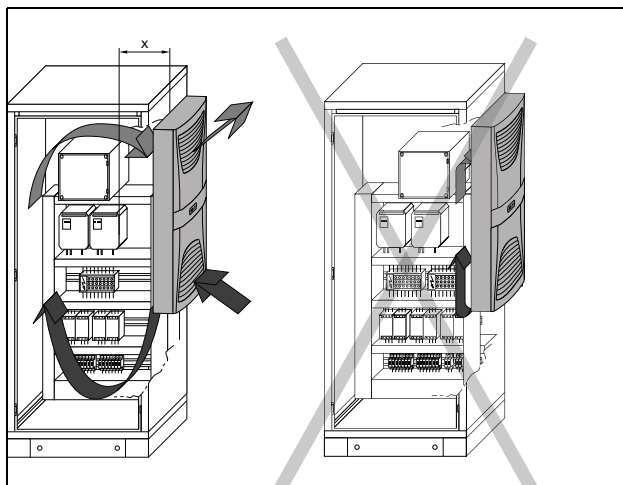


Fig. 5: Circolazione dell'aria all'interno dell'armadio di comando

4.3 Montaggio del condizionatore

Per il montaggio del condizionatore per armadi di comando è possibile scegliere tra: montaggio sporgente (1), montaggio semincassato (2) o montaggio incassato (3):

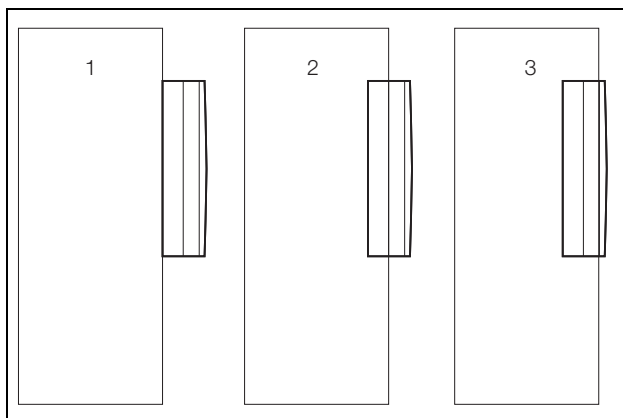


Fig. 6: Tipo di montaggio

Per realizzare il montaggio è necessario predisporre delle feritoie nella parete laterale e/o nella porta dell'armadio o eseguire delle forature in base alle dime di foratura incluse nella fornitura.



Nota:

Gli apparecchi dei modelli 3302.xxx e 3366.xxx possono solo essere montati sporgenti o completamente incassati.

Gli apparecchi dei modelli 3332.xxx possono solo essere montati sporgenti o parzialmente incassati. Non è possibile il montaggio per armadi TS con larghezza 600/1200 nelle porte con serratura.

Per il montaggio degli apparecchi 3328.xxx, 3329.xxx e 3332.xxx nella parete laterale o posteriore dell'armadio TS, si consiglia l'elemento di supporto 8800.071 (vedere il Catalogo generale Rittal). In caso di elevati carichi dinamici e di montaggio sulla porta dell'armadio, si consigliano delle cerniere della porta rafforzate 8800.710 (vedere il Catalogo generale Rittal). Gli apparecchi con grado di protezione NEMA 4X possono solo essere montati sporgenti.

4.3.1 Dime di foratura

■ Utilizzando la guarnizione adesiva, applicare la dima di foratura, fornita con l'apparecchio, sulla parete laterale o la porta dell'armadio.

Sulla dima si trovano diverse linee di misura da utilizzare in funzione della variante di montaggio del condizionatore.

■ Individuare in base alle figure quotate (vedere Appendice) le linee e le misure corrispondenti alla dima di foratura idonea alla variante di montaggio prescelta.



Attenzione

Sbavare scrupolosamente tutte le forature e le feritoie, per impedire infortuni dovuti a bordi taglienti.

- Bulinare, forare e sbavare le forature.
- Tagliare le feritoie compresa la larghezza della linea secondo la dima di foratura.
- Sbavare la feritoia.

4.3.2 Montaggio sporgente del condizionatore

■ Tagliare a misura la guarnizione fornita a corredo e incollarla accuratamente sul retro del condizionatore in modo tale che sui bordi non vi siano punti non coperti.

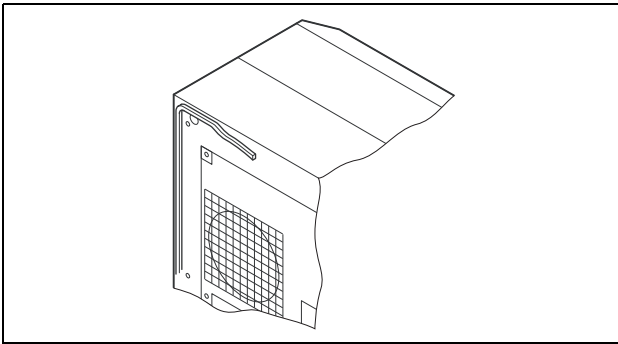


Fig. 7: Applicazione della guarnizione adesiva

- Avvitare i perni filettati, forniti a corredo, nei dadi ciechi posti sul lato posteriore del condizionatore.
- Fissare l'apparecchio con le rondelle e i dadi forniti a corredo.

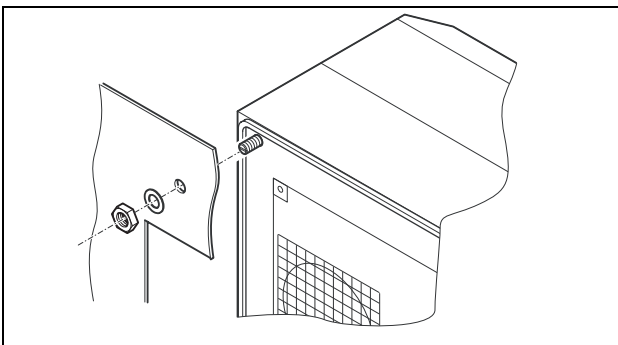


Fig. 8: Fissaggio del condizionatore (tutti i modelli ad esclusione di 3302.1xx)

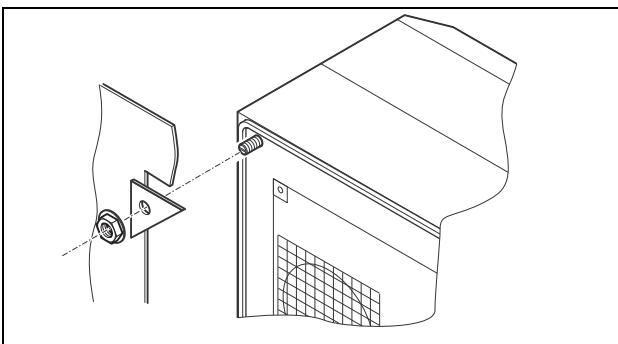


Fig. 9: Fissaggio del condizionatore (solo 3302.1xx «montaggio sporgente»)

4.3.3 Montaggio semincassato del condizionatore

- Asportare con cautela la griglia di aerazione ed eventualmente la calotta dal frontale del contenitore.
- Staccare con cautela il connettore dal lato posteriore del display e premere sul cavo facendolo arretrare nel foro di passaggio dei cavi.

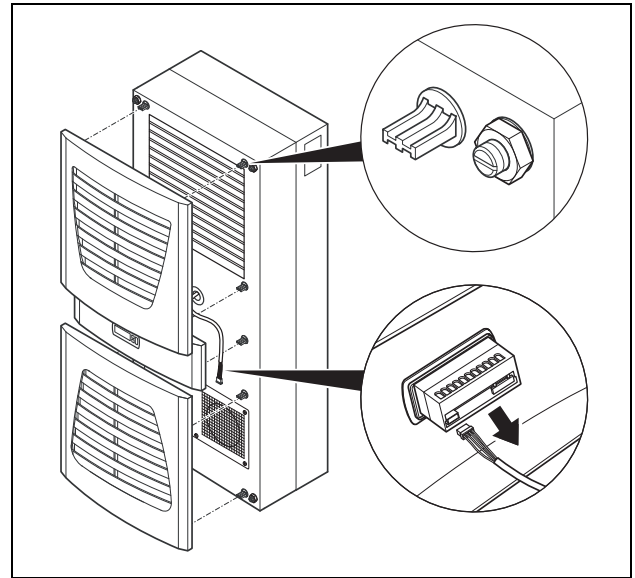


Fig. 10: Rimozione della griglia di aerazione e separazione del display



Attenzione

Il condizionatore è sicuro solo in posizione fissa e montata. Assicurare la metà posteriore del contenitore da eventuali ribaltamenti prima di asportare la metà anteriore del contenitore.

- Allentare i quattro dadi della metà anteriore del contenitore e tirare in avanti il contenitore di circa 5 cm.
- Allentare il connettore piatto del conduttore di protezione tra le due sezioni del contenitore.
- Allentare il cavo di connessione del ventilatore.
- Rimuovere completamente la calotta anteriore del contenitore.

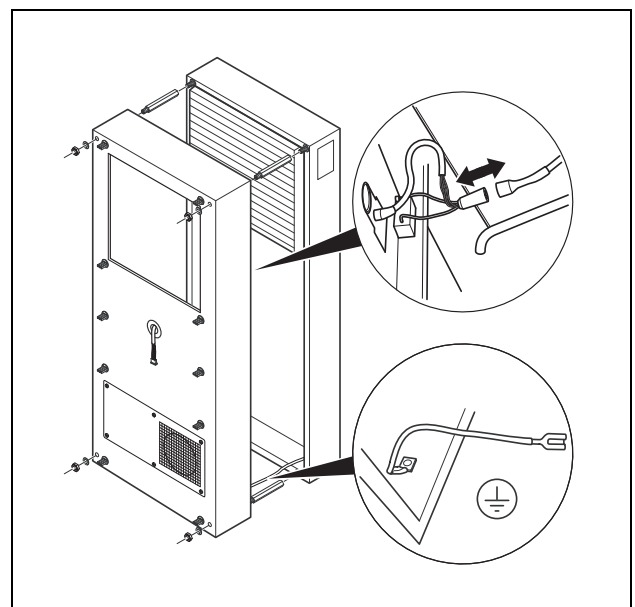


Fig. 11: Rimozione della cuffia

- Estrarre i quattro distanziali.

4 Montaggio e connessione

IT

- Tagliare a misura la guarnizione fornita a corredo e incollarla accuratamente all'interno della metà posteriore del condizionatore in modo tale che nei punti di contatto non vi siano punti scoperti.

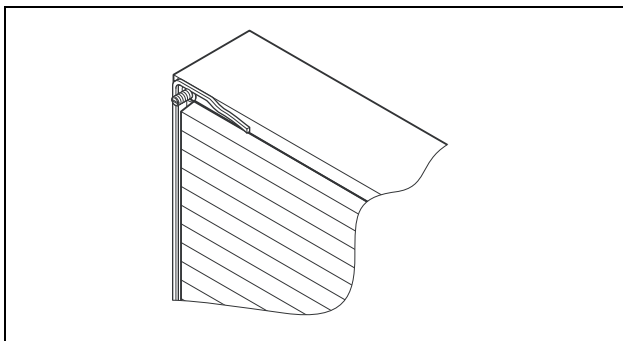


Fig. 12: Applicazione della guarnizione adesiva

- Far scorrere la metà posteriore del contenitore nella feritoia di montaggio e fissarla con i quattro distanziali.
- Introdurre il cavo del display facendolo passare attraverso il passaggio dei cavi della metà anteriore del contenitore.

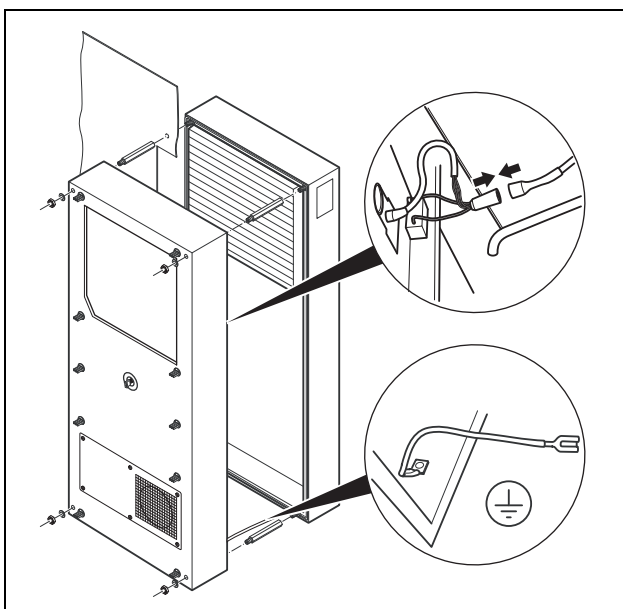


Fig. 13: Fissaggio del condizionatore

- Collegare il connettore del ventilatore e il conduttore di protezione.
- Montare la calotta anteriore del contenitore utilizzando le rondelle di tenuta e i dadi.

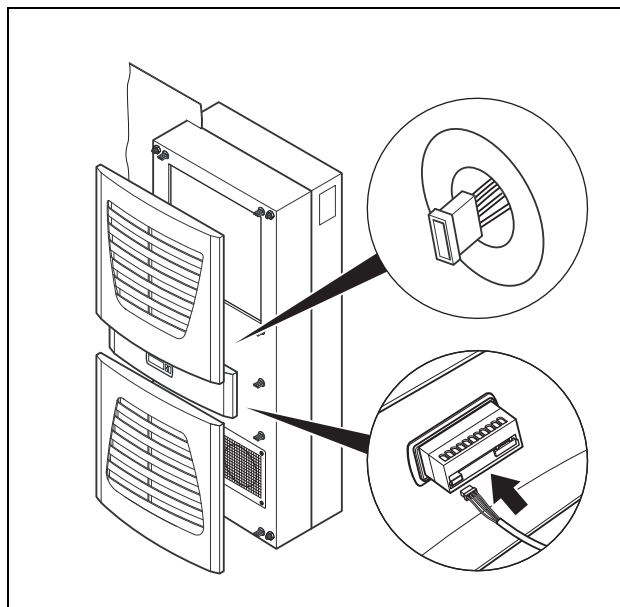


Fig. 14: Collegamento del connettore del display

- Collegare con cautela il connettore del display.
- Inserire la griglia di aerazione, ed eventualmente la calotta, sul contenitore.

4.3.4 Montaggio totalmente incassato del condizionatore

- Asportare con cautela la griglia di aerazione e la calotta dal frontale del contenitore.
- Estrarre con cautela il connettore dal pannello posteriore del display.

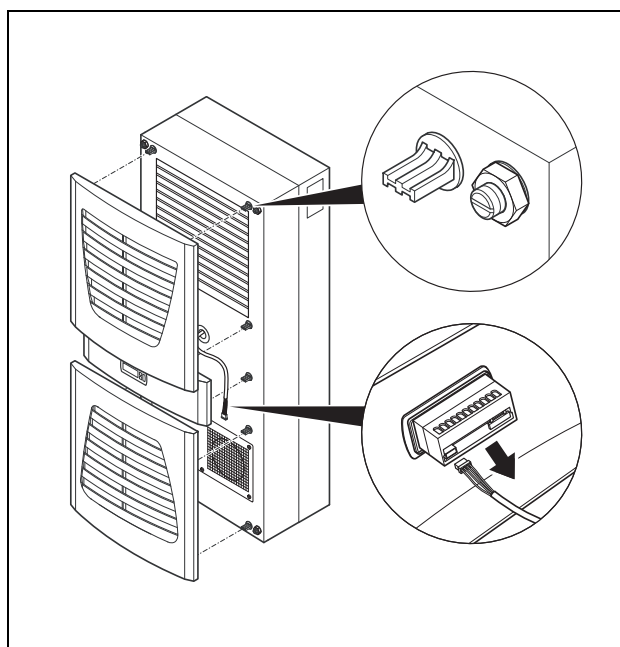


Fig. 15: Rimozione della griglia di aerazione e separazione del display

- Tagliare a misura la guarnizione fornita a corredo e incollarla accuratamente lungo i bordi della metà anteriore del condizionatore in modo tale che nei punti di contatto non vi siano punti scoperti.

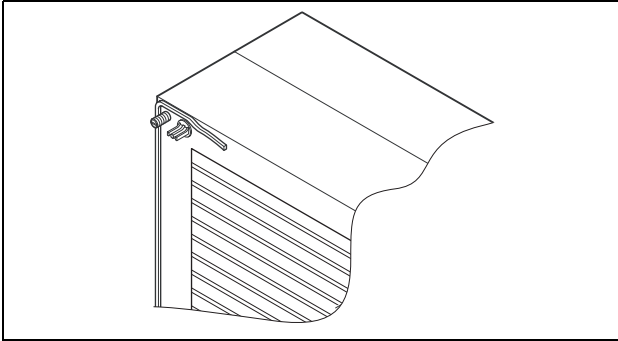


Fig. 16: Applicazione della guarnizione adesiva

- Togliere i quattro dadi e le rondelle dalla metà anteriore del contenitore.
- Far scorrere l'apparecchio dall'interno dell'armadio nella feritoia di montaggio e fissarlo all'armadio dall'esterno utilizzando le rondelle e i dadi.

Solo per il modello 3302.xxx:



Nota:

La coppia di serraggio dei dadi è di 6 Nm.

- Prima dell'installazione rimuovere le quattro viti come mostrato nella figura seguente.

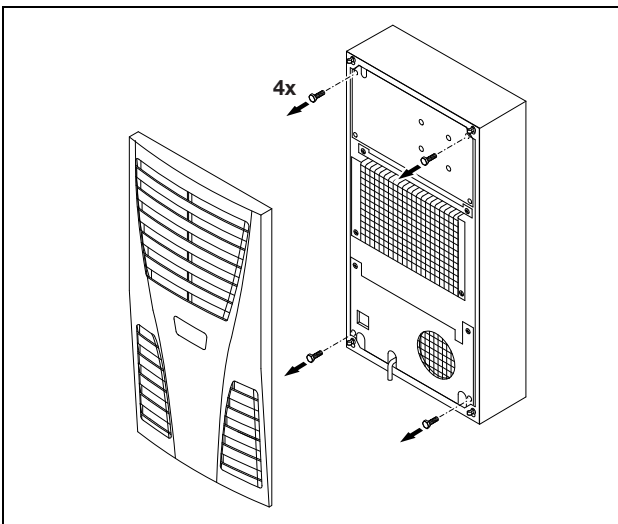


Fig. 17: Solo 3302.xxx: rimozione di quattro viti

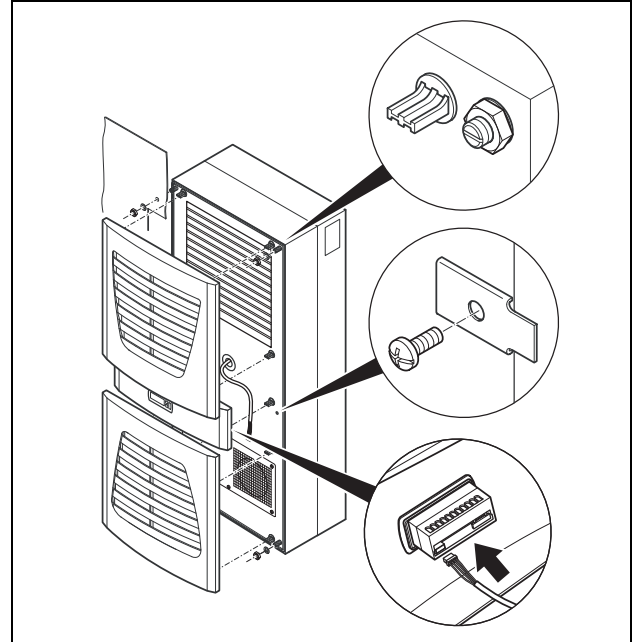


Fig. 18: Fissaggio del condizionatore

- Fissare l'apparecchio, se necessario, con lamiere di fissaggio supplementari, come mostrato nella figura 18.
- Collegare con cautela il connettore del display.
- Inserire la griglia di aerazione, ed eventualmente la calotta, sul contenitore.

4.4 Collegamento dello scarico di condensa

Per tutti i modelli dell'apparecchio (tranne gli apparecchi NEMA 4X) può essere montato un tubo di scarico della condensa.

Il tubo di scarico della condensa

- deve essere sempre orientato verso il basso (non si devono creare sifoni)
- deve essere posato senza piegature
- in caso di prolungamento non se ne deve ridurre il diametro

Il tubo di scarico della condensa è disponibile come accessorio (vedere la sezione «Accessori» del Catalogo generale Rittal).

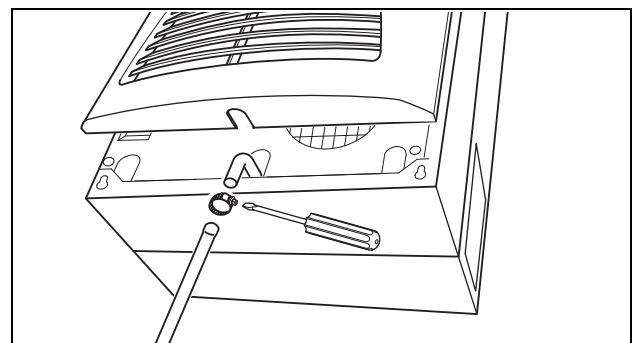


Fig. 19: Collegamento dello scarico di condensa

- Collegare l'apposito tubo flessibile agli attacchi della condensa e bloccarlo con una fascetta stringitubo.

4 Montaggio e connessione

IT

- Posare il tubo flessibile, ad esempio, in uno scarico o nell'evaporatore di condensa esterno (vedere anche la sezione «Accessori» del Catalogo generale Rittal).

4.5 Avvertenze sulle installazioni elettriche

Per i collegamenti elettrici, attenersi a tutte le normative nazionali in vigore e alle prescrizioni dell'azienda fornitrice di energia elettrica. L'installazione dei componenti elettronici può essere effettuata solo da un tecnico qualificato responsabile dell'osservanza delle norme e delle prescrizioni vigenti.

4.5.1 Dati sull'allacciamento elettrico

- La tensione e la frequenza di alimentazione devono corrispondere ai valori nominali indicati sulla targhetta dell'apparecchio.
- Il condizionatore deve essere collegato alla rete di alimentazione attraverso un sezionatore su tutti i poli, la cui distanza di apertura dei contatti sia almeno di 3 mm in caso di disinserimento dell'alimentazione.
- Sul lato dell'alimentazione dell'apparecchio non è possibile inserire a monte alcun termostato aggiuntivo.
- Installare il dispositivo di protezione indicato nella targhetta per proteggere la linea e l'apparecchio dai corto-circuiti.
- Il collegamento alla rete di alimentazione deve garantire una compensazione del potenziale privo di tensione esterna.

4.5.2 Protezione dalla sovracorrente e carico di rete

- L'apparecchio non dispone di un dispositivo di protezione dalle sovratensioni. L'utilizzatore deve quindi prevedere efficaci misure di protezione sul lato alimentazione contro la sovratensione e la folgorazione. La tensione di rete non deve superare la tolleranza di $\pm 10\%$.
- Secondo la norma IEC 61 000-3-11 l'apparecchio dovrà essere alimentato solo nelle condizioni in cui vi sia una capacità di carico continuo della rete (linea di alimentazione dell'azienda fornitrice di energia elettrica) maggiore di 100 A per ogni fase e con una tensione di rete di 400/230 V. Se necessario si deve garantire, previo accordo con l'azienda elettrica, che la capacità di carico continuo della rete al punto di connessione con la rete pubblica sia sufficiente per l'allacciamento di un apparecchio.
- I ventilatori e il compressore degli apparecchi monofase e trifase sono a sicurezza intrinseca (circuito di protezione termica inserito nelle testate degli avvolgimenti). Questo vale anche per le versioni con trasformatore nei modelli 3304.510, 3305.510, 3328.510 e 3329.510 e nel caso di apparecchi con tensione speciale, dotati a loro volta di trasformatore.
- Installare il dispositivo di protezione indicato nella targhetta per proteggere la linea e l'apparecchio dai corto-circuiti (interruttore automatico con relativa curva caratteristica, ad es. K, o fusibile modello standard

gG, interruttore di potenza per la protezione di trasformatori e impianti). Scegliere l'interruttore di potenza rispettando i dati indicati nella targhetta del condizionatore: impostare l'interruttore sul valore minimo indicato. In questo modo si ottiene la migliore protezione della linea di alimentazione e dai cortocircuiti. Esempio: impostare il campo di regolazione indicato 6,3 – 10 A su 6,3 A.

4.5.3 Condizionatori trifase

- Per il collegamento elettrico dei condizionatori trifase tenere assolutamente presente il campo di rotazione orario.
- Le versioni trifase dei modelli 3304.xxx, 3305.xxx, 3328.xxx, 3329.xxx e 3332.xxx devono essere collegate tramite un interruttore di potenza ad una rete TN avente il centro stella collegato a massa (la corrente nominale deve corrispondere ai valori indicati nella targhetta del condizionatore). Gli apparecchi trifase devono essere dotati di interruttore di potenza per la protezione del trasformatore (categoria AC-3) come indicato nella targhetta dell'apparecchio.
- I condizionatori a 400/460 V controllano anche l'inversione o la mancanza delle fasi. In caso di mancanza o di inversione delle fasi, l'apparecchio non funziona.

4.5.4 Interruttore di contatto porta

- Ad ogni condizionatore può essere assegnato un solo interruttore di contatto porta.
- Con la connessione in parallelo, su ogni condizionatore si possono azionare più interruttori di contatto porta.
- La sezione minima del cavo di allacciamento è di 0,3 mm² per una lunghezza cavo di 2 m.
- La resistenza del cavo verso l'interruttore di contatto porta può essere max. di 50 Ω .
- L'interruttore di contatto porta può essere collegato solo privo di potenziale, quindi senza alcuna tensione esterna.
- Il contatto dell'interruttore di contatto porta deve essere chiuso quando la porta è aperta.

La bassa tensione di sicurezza dell'interruttore di contatto porta avviene dall'alimentatore interno: la corrente è di circa 30 mA DC.

- Collegare l'interruttore di contatto porta ai morsetti 1 e 2 del connettore di alimentazione.

4.5.5 Informazioni sulla normativa delle correnti armoniche

Le tolleranze sulle correnti armoniche secondo la norma EN 61 000-3-3 e/o -3-11 sono mantenute quando l'impedenza di rete è inferiore a circa 1,5 Ω .

Eventualmente il gestore dell'apparecchio deve misurare l'impedenza di connessione o contattare l'azienda elettrica locale. Se non esiste alcuna possibilità di influire sull'impedenza di rete e l'insorgenza di disturbi nei componenti installati (ad es. sistemi BUS), è necessario collegare a monte del condizionatore, ad esempio,

una induttanza di linea o un limitatore della corrente di accensione del condizionatore.

4.5.6 Compensazione del potenziale

Se per motivi di compatibilità elettromagnetica l'apparecchio viene incluso nella compensazione del potenziale disponibile per il cliente, sul punto di collegamento della compensazione del potenziale (punti di fissaggio) ai condizionatori da parete può essere collegato un conduttore con una sezione nominale maggiore. Il conduttore di protezione nel cavo di allacciamento alla rete non è utilizzabile, secondo la normativa, come conduttore per la compensazione del potenziale.

4.6 Installazione dei componenti elettronici

4.6.1 Connessione BUS (solo in combinazione con più apparecchi configurati in cascata con il controllo e-Comfort)

Se si utilizzano più condizionatori, tramite l'interfaccia seriale X2 è possibile collegare tra loro con il cavo BUS (nr. d'ord. 3124.100) fino a dieci condizionatori.



Nota:

Per quanto riguarda i segnali elettrici all'interfaccia X2, si tratta di tensioni minime e non di basse tensioni di sicurezza secondo EN 60335-1.

Durante il collegamento in rete, osservare le seguenti istruzioni:

- Togliere la tensione a tutti i condizionatori da collegare
- Prestare attenzione affinché l'isolamento elettrico sia idoneo
- Posare i cavi di alimentazione non paralleli ai cavi di rete
- Fare attenzione alle linee di trasmissione brevi



Nota:

Nell'ultimo apparecchio slave collegato, la presa ancora disponibile del cavo 3124.100 non deve essere inserita per nessun motivo nell'interfaccia X3 del condizionatore.

4.6.2 Connessione X3 per interfaccia seriale

In X3 è possibile collegare la scheda d'interfaccia (nr. d'ord. 3124.200). Tale connessione serve ad analizzare i messaggi di sistema da un PLC, per il controllo e il set-up da remoto o per l'integrazione nel sistema di controllo centralizzato dell'edificio.

4.6.3 Montaggio del trasformatore esterno

Solo per il modello 3361.x40.

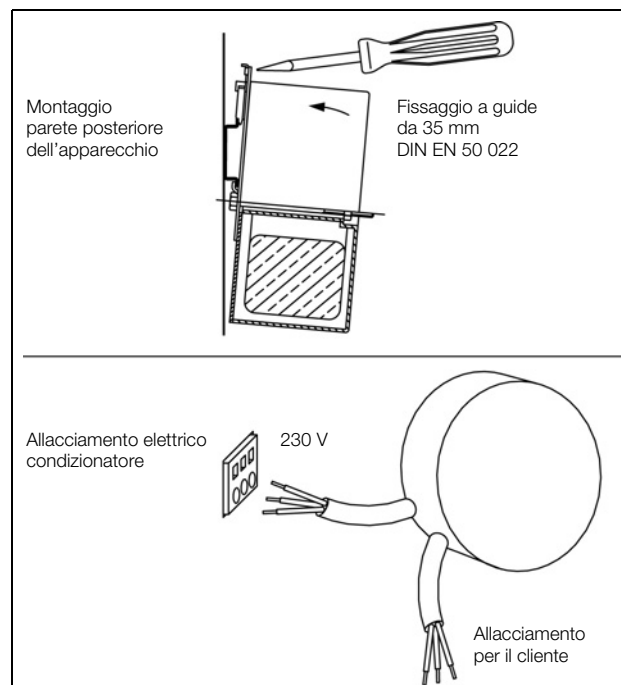


Fig. 20: Montaggio del trasformatore esterno (solo 3361.x40)

4 Montaggio e connessione

IT

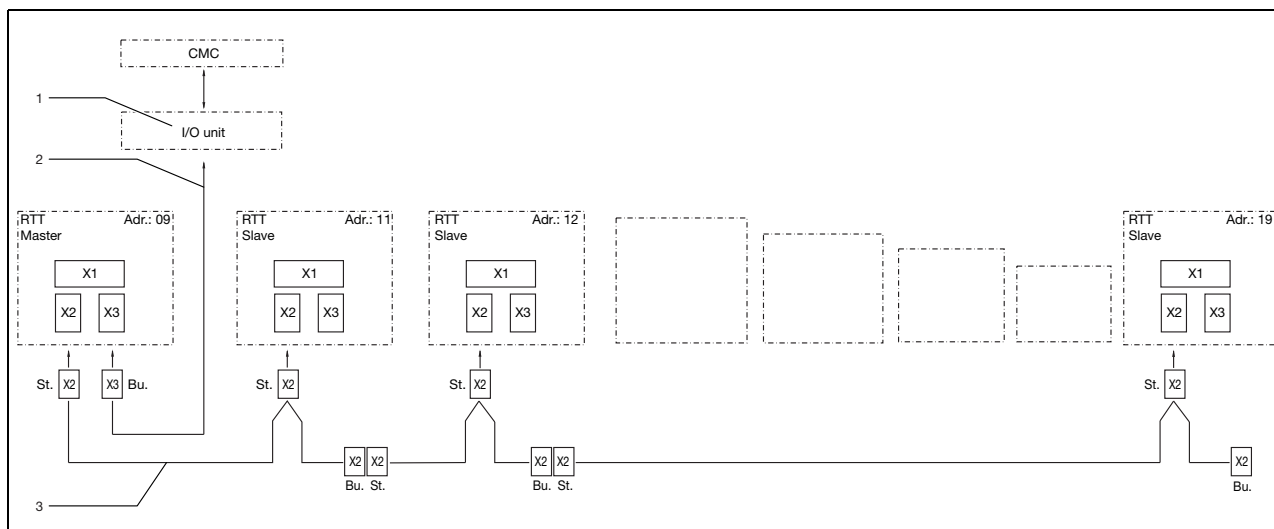


Fig. 21: Esempio di connessione: configurazione master-slave

Legenda

- 1 Interfaccia seriale (nr. d'ord. 3124.200)
- 2 Cavo d'interfaccia seriale
- 3 Cavo BUS master-slave (nr. d'ord. 3124.100)
- RTT Condizionatori Rittal TopTherm
- X1 Connessione di rete/interruttore di contatto porta/allarmi

- X2 Connettore master-slave Sub-D, 9 poli
- X3 Interfaccia seriale Sub-D 9 poli
- St. Connettore Sub-D, 9 poli
- Bu. Presa Sub-D, 9 poli
- Adr. Indirizzo

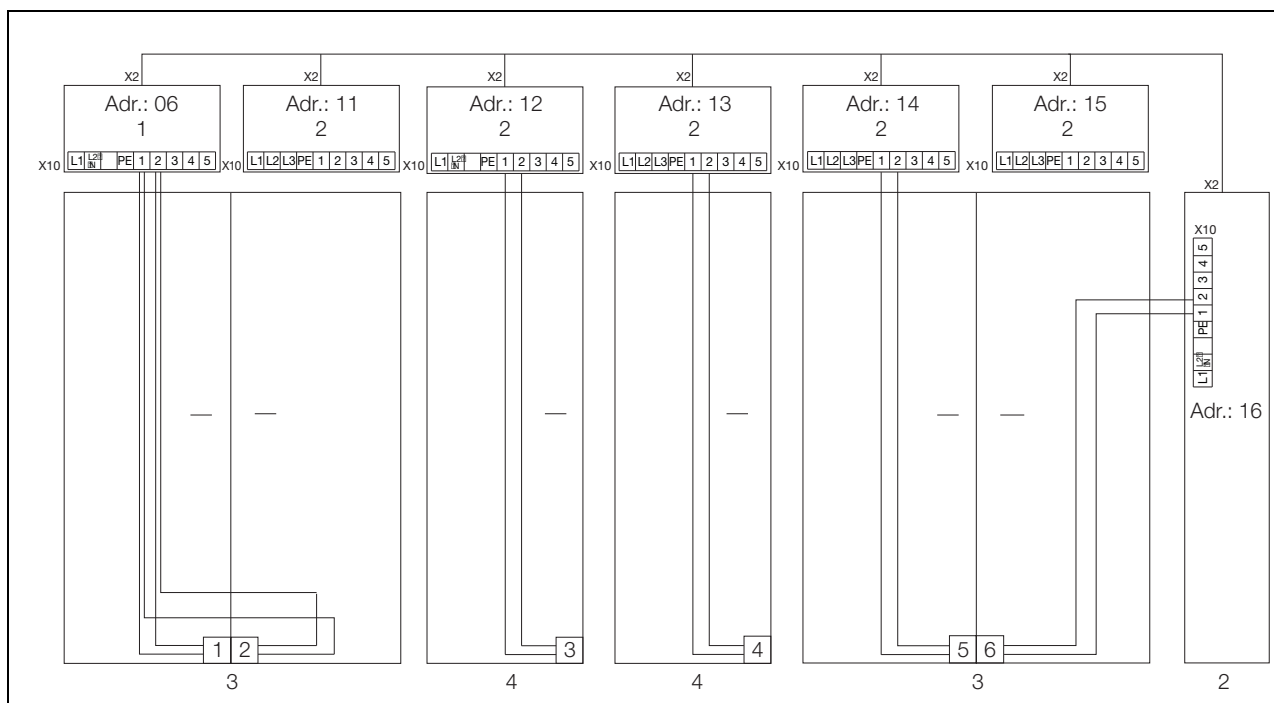


Fig. 22: Esempio di connessione: interruttore di contatto porta e configurazione master-slave

Legenda

- 1 Condizionatore master
- 2 Condizionatore slave
- 3 Armadio a doppia porta con due interruttori di contatto porta
- 4 Armadio con interruttore di contatto porta

del condizionatore (vedere fig. 2 a pagina 4, legenda a pagina 4).

- Se si desidera analizzare le segnalazioni sullo stato operativo del condizionatore tramite il relè di segnalazione, collegare un cavo di bassa tensione idoneo ai morsetti 3 – 5.

4.6.4 Installazione dei dispositivi di alimentazione

- Completare le installazioni elettriche secondo lo schema degli allacciamenti riportato sul pannello posteriore

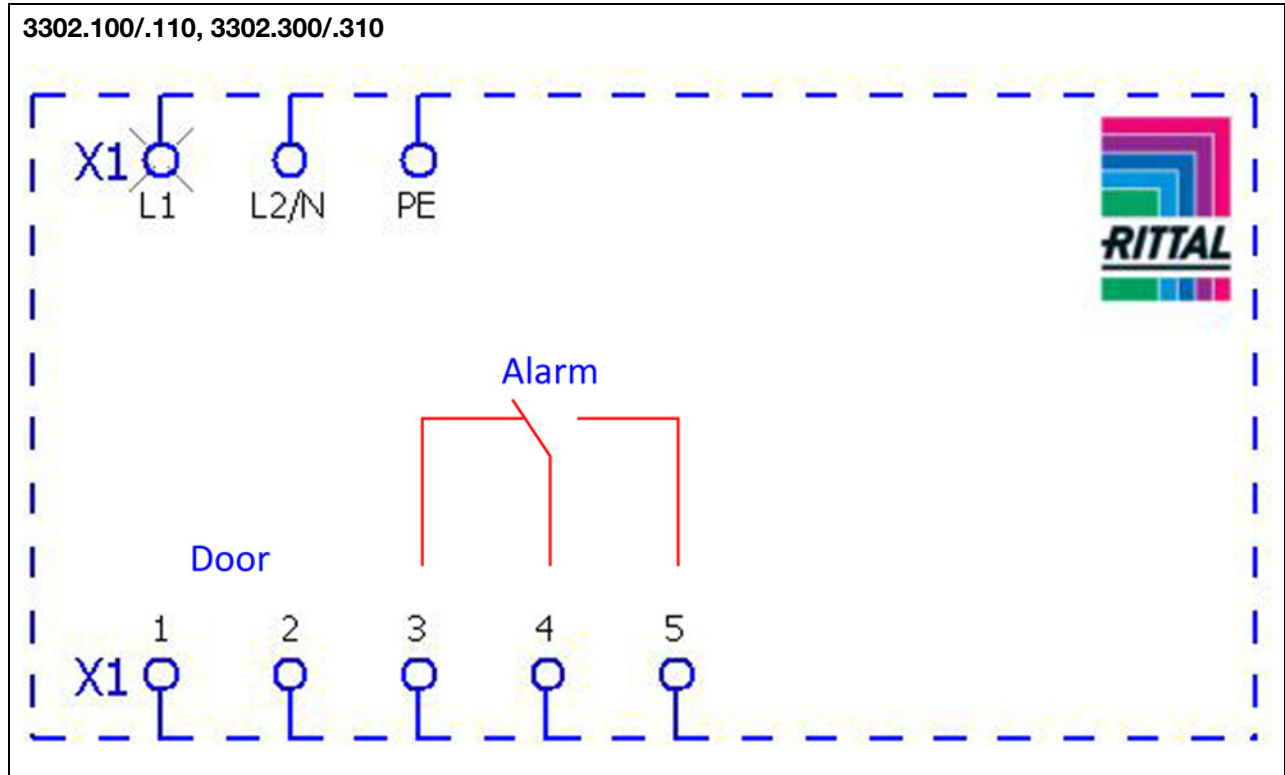


Fig. 23: Schema degli allacciamenti elettrici nr. 1

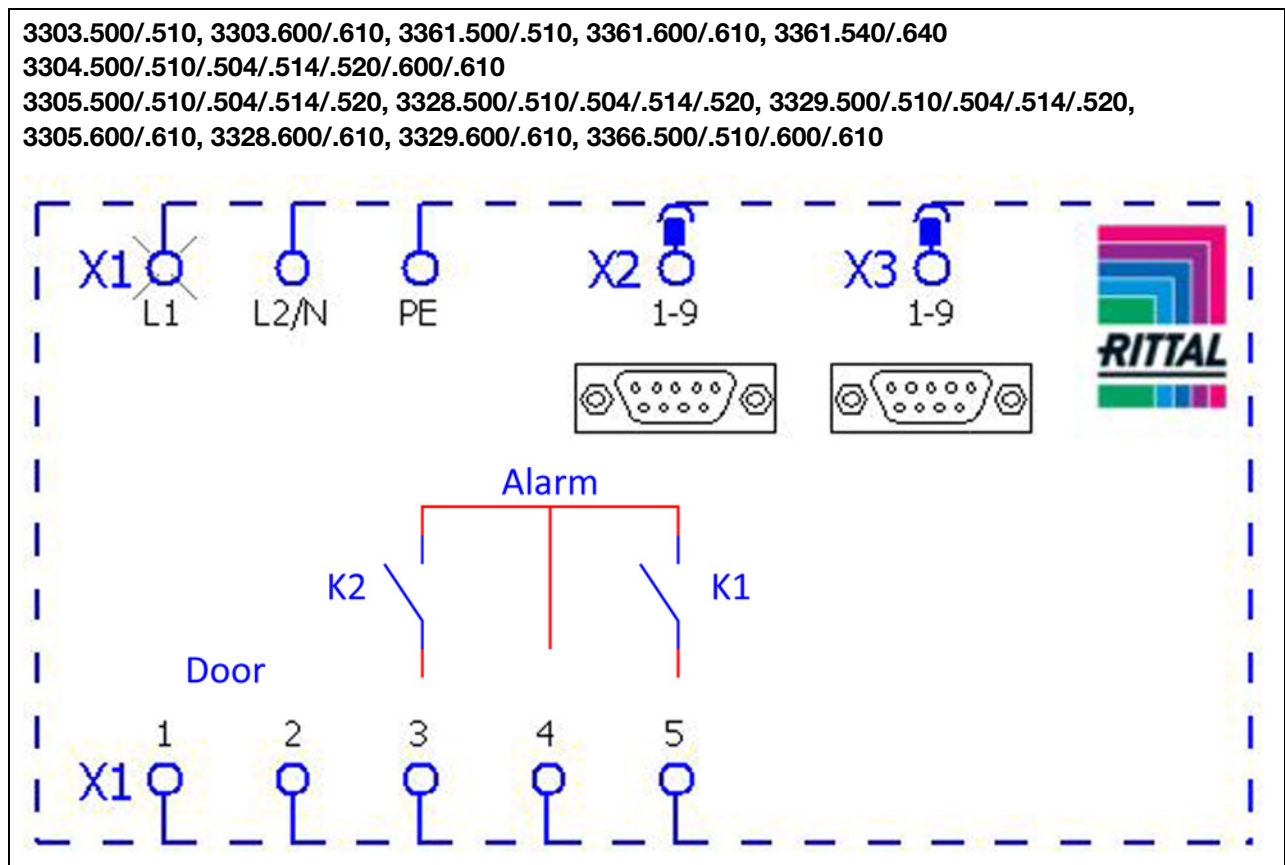


Fig. 24: Schema degli allacciamenti elettrici nr. 2

4 Montaggio e connessione

IT

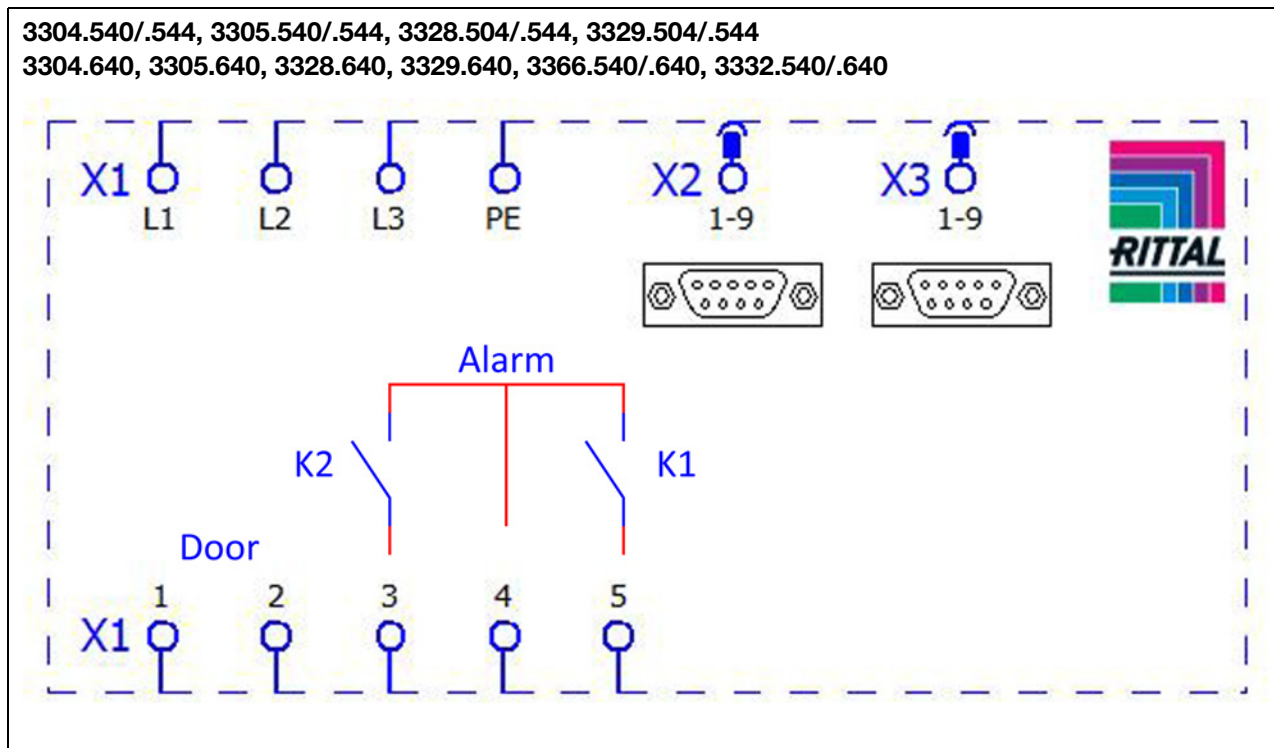


Fig. 25: Schema degli allacciamenti elettrici nr. 3

Legenda

- X1 Morsettiera principale
- X2 Connessione master-slave
- X3 Interfaccia opzionale
- K1 Relè segnalazione guasti comuni 1
- K2 Relè segnalazione guasti comuni 2
- Door Interruttore di contatto della porta (senza interruttore: i morsetti 1, 2 sono aperti)



Nota:

I dati tecnici sono riportati nella targhetta identificativa dell'apparecchio.

AC cos f = 1	DC Carico resistivo
I max. = 2 A U max. = 250 V	I min. = 100 mA U max. = 30 V I max. = 2 A

Tab. 2: Relè - dati di contatto

4.7 Completamento della fase di montaggio

4.7.1 Installazione dei filtri

Il condensatore e i suoi componenti sono dotati di rivestimento RiNano, un trattamento superficiale antirepellente che ne facilita la pulizia. In molti casi l'impiego dei filtri diventa superfluo, soprattutto in presenza di polveri secche.

Con polveri secche più grossolane nell'aria ambiente, si consiglia l'installazione di un feltro aggiuntivo in schiuma di poliuretano (fornito come accessorio). In presenza di aria oleosa si raccomanda l'impiego dei filtri metallici, forniti

anch'essi come accessori. In aziende tessili a forte produzione di filamenti è necessario utilizzare dei filtri ad aria (disponibili come opzione).

- Rimuovere dal contenitore la griglia di aerazione entrata aria.
- Inserire il feltro nella griglia come mostrato nella figura 26. Reinscrivere quindi la griglia di aerazione sul contenitore.

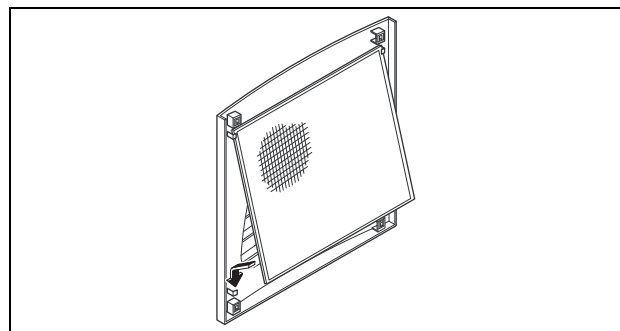


Fig. 26: Installazione del feltro

4.7.2 Ultime operazioni di montaggio del condizionatore

Solo per il montaggio semincassato ed incassato.

- Collegare il connettore al pannello posteriore del display.
- Posizionare la griglia di aerazione davanti all'apparecchio e premere con forza fino quando non si sente il clic di innesto.

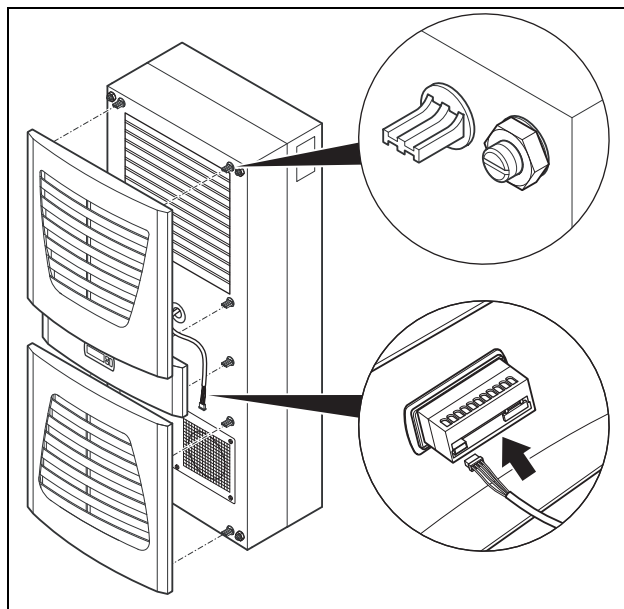


Fig. 27: Collegamento del display e reinserimento della griglia di aerazione

4.7.3 Impostazione del controllo feltri (solo con controllo e-Comfort)

Funzione di controllo feltri:

Il grado di imbrattamento del filtro viene rilevato automaticamente tramite la misura della differenza di temperatura nel circuito esterno del condizionatore (vedere sezione 6.2.6 «Schema delle programmazioni»). All'aumentare del grado di imbrattamento del filtro, aumenta la differenza di temperatura. Il valore nominale della differenza di temperatura nel circuito esterno viene adeguato automaticamente ad ogni punto operativo nei diagrammi delle potenze. Non è necessaria quindi una successiva regolazione del valore nominale per i diversi punti operativi dell'apparecchio.

5 Messa in funzione



Nota:

L'olio deve raccogliersi nel compressore per assicurare la lubrificazione e il raffreddamento.

Attendere almeno 30 minuti dopo aver eseguito il montaggio del condizionatore, prima di procedere al suo avviamento.

■ Dopo aver completato tutte le operazioni di montaggio e di installazione, collegare l'alimentazione al condizionatore.

Il condizionatore inizia a funzionare:

- Con controllo Basic: il LED verde («line») è acceso.
- Con controllo e-Comfort: viene visualizzata per circa 2 secondi la versione software del controllo, successivamente «ECO» per funzione Eco Mode attivata. Successivamente viene visualizzata la temperatura interna all'armadio nel display a 7 segmenti.

A questo punto è possibile effettuare le impostazioni personalizzate dell'apparecchio, ad esempio il set-point della temperatura nominale oppure (solo negli apparecchi con controllo e-Comfort) l'assegnazione dell'identificatore di rete (indirizzo) e così via (vedere sezione 6 «Impiego»).

6 Impiego

Tramite il controllo posto sul frontale dell'apparecchio (figura 2, nr. 11) è possibile comandare il condizionatore. A seconda del modello, l'apparecchio è dotato di controllo Basic o e-Comfort.

6.1 Regolazione tramite il controllo Basic

Per gli apparecchi 3302.xxx.

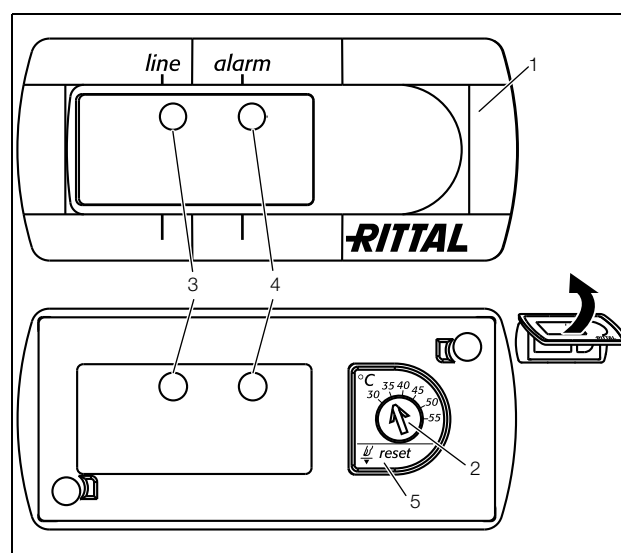


Fig. 28: Controllo Basic

Legenda

- 1 Pannello dispositivo di controllo
- 2 Dispositivo di regolazione temperatura nominale
- 3 LED verde («line»)
- 4 LED rosso («allarme»)
- 5 Pulsante di reset

6.1.1 Caratteristiche

- Tensione nominale di esercizio: 115 V o 230 V
- Funzioni integrate di ritardo di avviamento e interruttore di contatto porta
- Protezione dalla formazione di ghiaccio
- Controllo di tutti i motori (compressore, ventilatore del condensatore, ventilatore dell'evaporatore)
- Monitoraggio delle fasi negli apparecchi a corrente alternata
- Visualizzazione dello stato di funzionamento con indicatori LED:
 - tensione di alimentazione disponibile, apparecchio pronto per il funzionamento
 - porta aperta (solo se è installato l'interruttore di contatto porta)
 - segnalazione di sovratemperatura
 - regolatore di sovrappressione attivato

LED	Stato	Causa	Intervento
Off	Nessun display	Nessuna tensione	– Controllare la tensione di alimentazione
		Monitoraggio di fase negli apparecchi a corrente alternata: «LED off» = errata connessione di fase	– Invertire le fasi

Tab. 3: Visualizzazione stato di funzionamento e guasti del controllo Basic

Legenda intervallo di lampeggio

- | = 500 ms (LED rosso acceso)
- | = 500 ms (LED rosso spento)
- **** = pausa di 3 s (LED rosso spento)

È possibile richiedere la segnalazione di sovratemperatura anche tramite un contatto di commutazione a potenziale zero, disponibile sulla morsettiera del condizionatore (relè di segnalazione con contatto di commutazione, vedere schemi di collegamento elettrici nella sezione 4.6.4 «Installazione dei dispositivi di alimentazione»):

- morsetto 3: NC (normalmente chiuso)
- morsetto 4: C (connessione tensione di alimentazione relè di segnalazione)
- morsetto 5: NO (normalmente aperto)

Le definizioni NC e NO si riferiscono allo stato senza tensione. Non appena il condizionatore è alimentato, scatta il relè di segnalazione e i contatti del relè cambiano stato (contatti 3 – 4 aperti; contatti 4 – 5 chiusi).

Questa è la configurazione del condizionatore in regime normale. Non appena viene segnalato un guasto o l'alimentazione viene interrotta, il relè si disattiva e i contatti 3 – 4 si chiudono.

6.1.3 Modalità di prova del controllo Basic

Il controllo Basic è dotato di una funzione di prova con la quale il condizionatore effettua un ciclo di raffreddamento di test indipendentemente dalla temperatura nominale o dal funzionamento dell'interruttore di contatto porta. Innanzitutto smontare il pannello di alloggiamento del controllo.

- Scollegare l'alimentazione di rete.
- Togliere dall'apparecchio la griglia di aerazione o la calotta in cui è alloggiato il controllo.
- Sbloccare dal retro il fermo del display. Fare scorrere leggermente in avanti il display fuori dalla calotta.

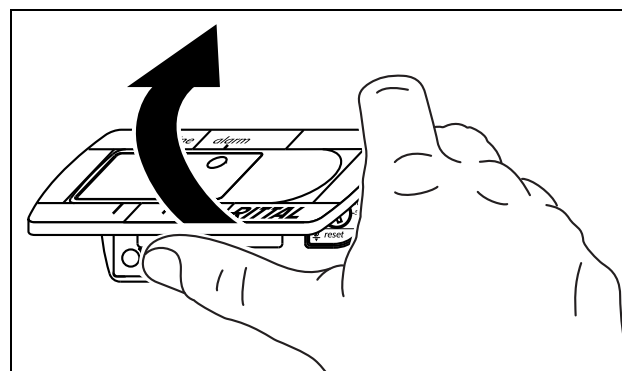


Fig. 29: Sblocco del pannello di alloggiamento del controllo Basic

- Alzare con cautela il pannello utilizzando ad esempio il pollice o un cacciavite piatto per estrarlo. Ora è possibile avviare la modalità di prova.

- Ruotare il potenziometro a sinistra. Tenere premuto il potenziometro in gomma mentre si ricollega la tensione di rete.

Il condizionatore si accende e il LED verde lampeggia (|_|_|_|_|_|_|_|_|_|). Dopo circa 5 minuti la modalità di prova è terminata. L'apparecchio si disattiva e passa alla modalità di funzionamento normale.

Legenda

- | = LED 500 ms acceso
- | = LED 500 ms spento

In condizioni normali di esercizio il LED verde è sempre acceso.

- Ruotare nuovamente il potenziometro sul valore nominale desiderato.

6.1.4 Impostazione della temperatura nominale

Nota:

Negli apparecchi con controllo Basic la temperatura nominale impostata in fabbrica è +35°C.

Per motivi di risparmio energetico non impostare la temperatura nominale su valori inferiori a quelli effettivamente necessari.

Per modificare la temperatura nominale:

- Smontare il pannello di alloggiamento del controllo come descritto in sezione 6.1.3 «Modalità di prova del

controllo Basic».

- Impostare la temperatura nominale richiesta sull'apposito regolatore (fig. 28).
- Premere con cautela il pannello sul display, fino a sentire lo scatto di inserzione.
- Inserire nuovamente il display nella calotta e/o griglia di aerazione.
- Fissare nuovamente la griglia di aerazione e la calotta al condizionatore.

6.1.5 Reimpostazione del controllo Basic (reset)

Dopo un allarme di alta pressione nel circuito frigorifero e l'eliminazione della causa, è necessario eseguire con il controllo Basic un reset manuale:

- Smontare il pannello del controllo Basic come descritto al punto 6.1.3 «Modalità di prova del controllo Basic».
- Premere il pulsante di Reset (fig. 28, nr. 5) per almeno 3 sec.

Il LED rosso si spegne.

- Rimontare il controllo Basic.

6.2 Regolazione tramite il controllo e-Comfort

Per gli apparecchi 33xx.5xx e 33xx.6xx.

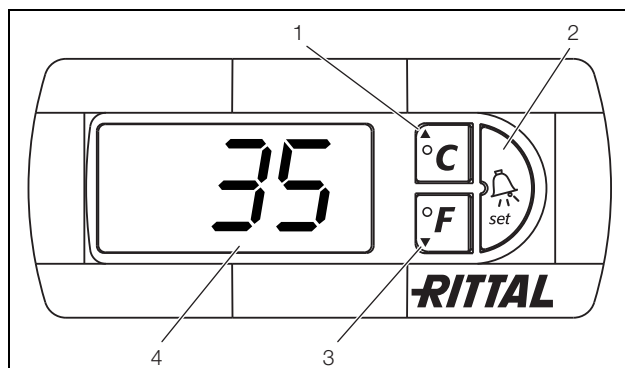


Fig. 30: Controllo e-Comfort

Legenda

- 1 Pulsante di programmazione, anche con funzione di visualizzazione dell'unità di temperatura impostata (gradi Celsius)
- 2 Pulsante SET
- 3 Pulsante di programmazione, anche con funzione di visualizzazione dell'unità di temperatura impostata (gradi Fahrenheit)
- 4 Display a 7 segmenti

6.2.1 Caratteristiche

- Tensione nominale di esercizio:
 - 115 V o
 - 230 V o
 - 400/460 V, 3 fasi, disponibilità di più tensioni senza dover effettuare un nuovo cablaggio.
- Funzioni integrate di ritardo di avviamento e interruttore di contatto porta.
- Protezione dalla formazione di ghiaccio.

- Controllo di tutti i motori (compressore, ventilatore del condensatore, ventilatore dell'evaporatore).
- Monitoraggio delle fasi negli apparecchi a corrente alternata.
- Funzione master-slave con max. 10 apparecchi. Un apparecchio funge da master. Al raggiungimento della temperatura nominale in un apparecchio configurato come slave o in presenza della funzione di interruttore di contatto porta, il rispettivo apparecchio slave segnala all'apparecchio master l'apparecchio che attiva o disattiva tutti gli altri condizionatori.
- Isteresi di commutazione: regolabile 2 – 10 K; preimpostata su 5 K.
- Visualizzazione della temperatura interna all'armadio di comando e delle segnalazioni di tutti i guasti nel display a 7 segmenti.
- Con una scheda di interfaccia (nr. d'ord. 3124.200) è possibile collegare l'apparecchio nei sistemi a controllo remoto di livello superiore.

Il condizionatore funziona automaticamente; dopo aver attivato l'alimentazione il ventilatore dell'evaporatore è attivato (vedere fig. 3) e fa circolare l'aria all'interno dell'armadio. Il condensatore e il ventilatore dell'evaporatore sono regolati dal controllo e-Comfort. Il controllo e-Comfort dispone di un display a 7 segmenti (fig. 30). Dopo aver attivato l'alimentazione, sul display appare per circa 2 secondi anzitutto la versione del software in uso e la funzione Eco Mode attivata, successivamente l'opzione preimpostata (ad es. t10) o la temperatura. In modalità di funzionamento normale il display visualizza sia la temperatura (in gradi Celsius o gradi Fahrenheit, commutabili) sia le segnalazioni di guasto.

La temperatura attuale all'interno dell'armadio in regime normale è sempre visualizzata. In presenza di guasto appare la relativa segnalazione invece dell'indicazione di temperatura.

Per la programmazione dell'apparecchio si utilizzano i tasti 1 – 3 (fig. 30). I relativi parametri vengono visualizzati in modo analogo sul display.

6.2.2 Controllo a risparmio energetico Eco Mode

Tutti i condizionatori Rittal TopTherm con controllo e-Comfort (firmware a partire dalla versione 3.2) sono dotati della funzione di risparmio energetico «Eco Mode» (fornitura standard).

La funzione Eco Mode del condizionatore consente di ottenere un risparmio energetico quando il carico di calore dell'armadio di comando è ridotto o nullo in determinate condizioni (ad es. standby, nessuna produzione o fine-settimana). Quando la temperatura interna all'armadio è inferiore di 10 K rispetto alla temperatura di set, il ventilatore dell'evaporatore viene disattivato nel circuito interno. Per controllare comunque in modo continuo e in tempo reale la temperatura interna all'armadio anche in tale fase, il ventilatore funziona ciclicamente ogni 10 minuti per 30 secondi (vedere fig. 31). Se la temperatura interna supera nuovamente il valore impostato -5 K,

il ventilatore ritorna in modalità di funzionamento continuo.

Per esigenze specifiche, la funzione Eco Mode è disattivabile tramite il display di comando. A tal fine, nel livello di programmazione, cambiare l'impostazione del parametro da 1 a 0 (vedere tabella 4). Il ventilatore funziona quindi in modalità continua.

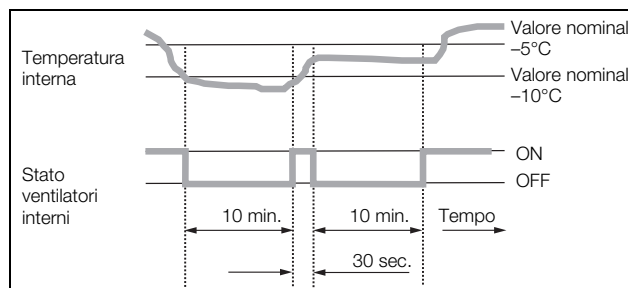


Fig. 31: Grafico controllo a risparmio energetico Eco Mode

6.2.3 Avvio della modalità di prova

Il controllo e-Comfort è dotato di una funzione di prova con la quale il condizionatore effettua un ciclo di raffreddamento di test indipendentemente dalla temperatura nominale o dal funzionamento dell'interruttore di contatto porta.

■ Premere contemporaneamente i tasti 1 e 2 (fig. 30) per almeno 5 secondi.

Il condizionatore inizia a funzionare. Dopo circa 5 minuti la modalità di prova è conclusa. L'apparecchio si disattiva e passa alla modalità di funzionamento normale.

6.2.4 Informazioni generali sulla programmazione

Con i tasti 1, 2 e 3 (fig. 30) è possibile modificare 24 parametri entro i campi predefiniti (valore min., valore max.).

Le tabelle 4 e 5 mostrano quali parametri sono modificabili. La fig. 32 di pagina 23 mostra quali tasti si devono utilizzare.



Nota sulla isteresi

In caso di isteresi bassa e quindi di cicli di commutazione brevi, sussiste il rischio che il raffreddamento non sia sufficiente o siano raffreddate solo alcune sezioni parziali dell'armadio. In caso di sovradimensionamento del condizionatore e di tempi di accensione del compressore < 1 minuto, l'isteresi di commutazione viene incrementata per proteggere il condizionatore (vedi messaggio «LH» nella sezione 6.2.9 «Interpretazione delle segnalazioni di sistema»).

Nota sulla temperatura nominale

Negli apparecchi con controllo e-Comfort la temperatura nominale impostata in fabbrica è +35°C.

Per motivi di risparmio energetico e per evitare il pericolo di una maggiore formazione di condensa, la temperatura nominale non deve essere impostata su valori più bassi di quelli effettivamente necessari.

Nota sulla potenza frigorifera utile continua

Diagrammi di potenza interattivi per la determinazione della potenza frigorifera utile sono disponibili sul sito www.rittal.com

La programmazione è in linea di principio sempre uguale per tutti i parametri modificabili.

Per accedere alla modalità di programmazione:

■ Premere il pulsante 2 («Set») per circa 5 secondi.

Il controllo si trova ora in modalità programmazione. Se in modalità programmazione non si preme alcun pulsante entro circa 30 secondi, il display inizia a lampeggiare. Successivamente il controllo ritorna alla visualizzazione standard. L'indicatore «Esc» segnala che le modifiche fino a quel momento apportate non sono state salvate.

■ Premere i tasti di programmazione ▲ (°C) o ▼ (°F) per spostarsi tra i parametri di impostazione (vedere tabelle 4 e 5).

■ Premere il tasto 2 («Set») per scegliere il parametro visualizzato da modificare.

Viene visualizzato il valore attuale di tale parametro.

■ Premere uno dei tasti di programmazione ▲ (°C) e/o ▼ (°F).

Appare l'indicatore «Cod». Per poter modificare un valore, è necessario inserire il codice di autorizzazione «22».

■ Tenere premuto il tasto di programmazione ▲ (°C) fino a quando non appare «22».

■ Premere il tasto 2 («Set») per confermare il codice.

Ora è possibile modificare il parametro entro le tolleranze specificate.

■ Premere uno dei tasti di programmazione ▲ (°C) e/o ▼ (°F) fino a quando viene visualizzato il valore desiderato.

■ Premere il tasto 2 («Set») per confermare la modifica.

Ora è possibile modificare allo stesso modo gli altri parametri. Non è necessario inserire nuovamente il codice di modifica «22».

■ Per abbandonare la modalità di programmazione, premere nuovamente per circa 5 secondi il tasto 2 («Set»).

Nel display appare «Acc», per indicare che le modifiche sono state salvate. Il display ritorna alla visualizzazione della modalità di regime normale (temperatura interna all'armadio).

È possibile programmare il controllo e-Comfort anche tramite un software di diagnosi (nr. d'ord. 3159.100,

cavo di connessione al PC compreso nella fornitura). Come interfaccia è utilizzato il connettore del cavo di connessione posto sul pannello posteriore del display del controllo e-Comfort.

6.2.5 Parametri modificabili

Vedere anche figura 32 a pagina 23.

Livello progr.	Visualizzazione display	Parametro	Valore minimo	Valore massimo	Impostazione di fabbrica	Descrizione
1	St	Valore nominale Valore nominale temperatura interna all'armadio T _i	20°C 68°F	55°C 131°F	35°C 95°F	Il valore nominale della temperatura interna dell'armadio è impostato in fabbrica su 35°C (95°F) ed è modificabile tra 20 – 55°C (68 – 131°F).
2	Fi	Controllo feltri	10 K 18°F	60 K 108°F	99 (= off) 178 (= off)	Per l'attivazione del controllo feltri è necessario regolare l'indicatore su un minimo di 10 K (18°F) tramite il modulo di programmazione «Fi» valore differenza temperatura; in stabilimento viene interrotto il controllo feltri (99 = off).
3	Ad	Identificativo master-slave	0	19	0	Vedere sezione 6.2.8 «Impostazione identificativo master-slave».
4	CF	Commutazione °C/°F	0	1	0	Il display della temperatura è commutabile tra °C (0) e °F (1). L'unità di temperatura attuale è identificata e visualizzata dal rispettivo LED.
5	H1	Impostazione differenza di commutazione (isteresi)	2 K 5°F	10 K 27°F	5 K 9°F	Il condizionatore è impostato in fabbrica su una isteresi di commutazione di 5 K (9°F). Una modifica a tale parametro deve essere effettuata solo previo accordo con Rittal. Contattare a riguardo i tecnici Rittal.
6	H2	Differenza di temperatura segnalazione di errore A2	3 K 5°F	15 K 27°F	5 K 9°F	Se la temperatura interna all'armadio supera di 5 K (9°F) il valore nominale impostato, appare la segnalazione di errore A2 (temperatura interna dell'armadio troppo alta) sul terminale di visualizzazione. Se necessario è possibile, in questo caso, modificare il valore di differenza di temperatura nel campo di 3 – 15 K (5 – 27°F).
26	ECO	Modalità Eco Mode	0	1	1	Eco Mode OFF: 0 / Eco Mode ON: 1
27	PSO	Modifica del codice di autorizzazione	0	15	0	Il parametro consente la modifica del codice di autorizzazione «22» (impostazione di fabbrica). Il nuovo codice è dato dalla somma di 22 + PSO.

Tab. 4: Parametri modificabili

6.2.6 Schema delle programmazioni

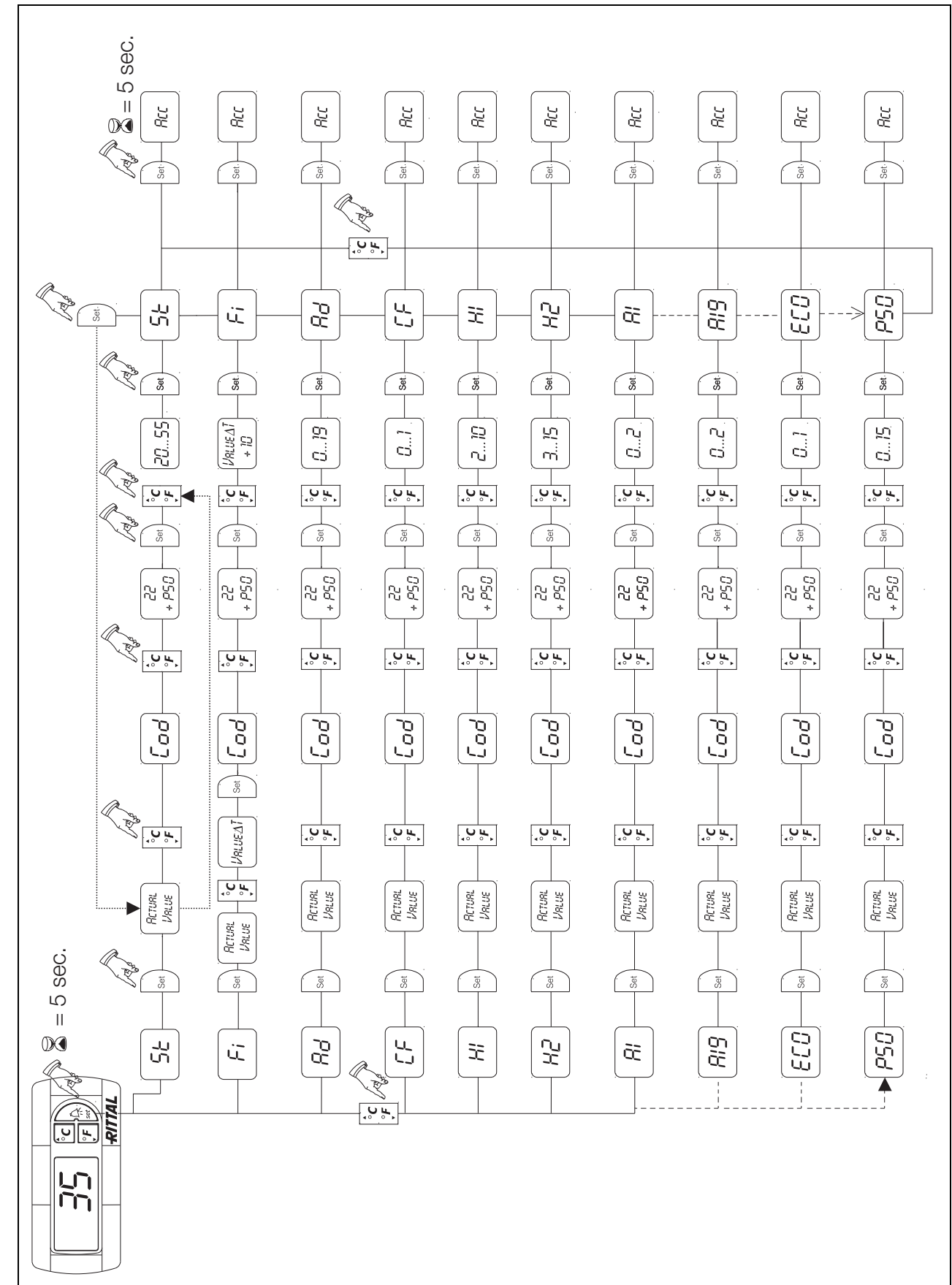


Fig. 32: Schema delle programmazioni

6.2.7 Definizioni delle segnalazioni del sistema

Le segnalazioni riguardanti lo stato del sistema sono rappresentate nel display del controllo e-Comfort tramite gli indicatori da A1 ad A20 e l'indicatore E0.

Per informazioni dettagliate sulle segnalazioni del sistema, vedere il sezione 6.2.9 «Interpretazione delle segnalazioni di sistema». Vedere anche figura 32 a pagina 23.

Livello progr.	Visualizzazione display	Valore minimo	Valore massimo	Impostazione di fabbrica	Tipo di guasto, localizzazione
7	A1	0	2	0	Porta dell'armadio aperta
8	A2	0	2	0	Temperatura troppo alta all'interno dell'armadio
9	A3	0	2	0	Controllo filtri
10	A4	0	2	0	Temperatura ambiente troppo alta o troppo bassa
11	A5	0	2	0	Rischio di formazione condensa
12	A6	0	2	1	Pressostato PSA ^H
13	A7	0	2	2	Evaporatore
14	A8	0	2	1	Segnalazione presenza condensa
15	A9	0	2	1	Ventilatore del condensatore bloccato o difettoso
16	A10	0	2	1	Ventilatore dell'evaporatore bloccato o difettoso
17	A11	0	2	2	Compressore
18	A12	0	2	1	Condensatore
19	A13	0	2	1	Sensore temperatura esterna
20	A14	0	2	1	Sensore antighiaccio
21	A15	0	2	1	Sensore di temperatura segnalazione formazione di condensa
22	A16	0	2	1	Sensore temperatura interna
23	A17	0	2	1	Monitoraggio di fase
24	A18	0	2	0	EPROM
25	A19	0	2	0	LAN/Master-Slave

Tab. 5: Segnalazioni del sistema tramite relè

È possibile analizzare le segnalazioni del sistema da A1 ad A19 anche tramite due appositi relè con contatti a potenziale libero. Ciascuna segnalazione può essere attribuita ad uno o ad entrambi i relè.

Relè di segnalazione con contatto: vedere gli schemi dei collegamenti elettrici, sezione 4.6.4 «Installazione dei dispositivi di alimentazione»:

- morsetto 3: NO (normalmente aperto, relè 2)
- morsetto 4: C (connessione tensione di alimentazione relè di segnalazione)
- morsetto 5: NO (normalmente aperto, relè 1)

La definizione NO si riferisce allo stato senza tensione. Non appena il condizionatore è alimentato, vengono attivati i relè di segnalazione (relè 1 e 2).

Questa è la configurazione del condizionatore in regime normale. Non appena vi è una segnalazione di sistema

o l'alimentazione viene interrotta, il relè corrispondente si disattiva e apre il contatto.

Con l'ausilio del software RiDiag II (disponibile come accessorio, nr. d'ord. 3159.100) è possibile invertire la commutazione dei relè di segnalazione.

Nello stato di funzionamento normale vengono rilasciati entrambi i relè. Se si verifica una segnalazione di sistema, il relè corrispondente si innesca e chiude il contatto.



Nota:

Questa impostazione può essere eseguita solo con l'ausilio del software RiDiag II.

Programmare le segnalazioni del sistema assegnando i rispettivi valori:

- 0: la segnalazione di sistema non è inviata al relè di segnalazione ma è solo visualizzata sul display
- 1: la segnalazione è rilevata tramite il relè 1

– 2: la segnalazione è rilevata tramite il relè 2

6.2.8 Impostazione identificativo master-slave

In caso di connessione in rete di più condizionatori (max 10) si deve configurare uno dei condizionatori come «master» e gli altri come «slave». Assegnare ad ogni condizionatore un proprio indirizzo in base al quale l'apparecchio sarà identificabile nella rete.

Al raggiungimento della temperatura nominale in uno degli apparecchi slave o in caso di funzionamento dell'interruttore di contatto porta, l'apparecchio slave invia la segnalazione al rispettivo master, il quale disattiva tutti gli altri condizionatori.



Nota:

- Solo un apparecchio può essere configurato come master e l'identificativo del suo indirizzo deve corrispondere al numero di apparecchi slave ad esso collegati.
- Gli apparecchi slave devono avere identificativi differenti.
- Gli identificativi (indirizzi) devono essere progressivi e consecutivi.

Per il **condizionatore master** (00 = impostazione di fabbrica) definire il numero di apparecchi slave con i quali esso è collegato in rete:

- 01: master con 1 condizionatore slave
- 02: master con 2 condizionatori slave
- 03: master con 3 condizionatori slave
- 04: master con 4 condizionatori slave
- 05: master con 5 condizionatori slave
- 06: master con 6 condizionatori slave
- 07: master con 7 condizionatori slave
- 08: master con 8 condizionatori slave

– 09: master con 9 condizionatori slave

Per il **condizionatore slave** (00 = impostazione di fabbrica) definire il suo indirizzo:

- 11: condizionatore slave nr. 1
- 12: condizionatore slave nr. 2
- 13: condizionatore slave nr. 3
- 14: condizionatore slave nr. 4
- 15: condizionatore slave nr. 5
- 16: condizionatore slave nr. 6
- 17: condizionatore slave nr. 7
- 18: condizionatore slave nr. 8
- 19: condizionatore slave nr. 9

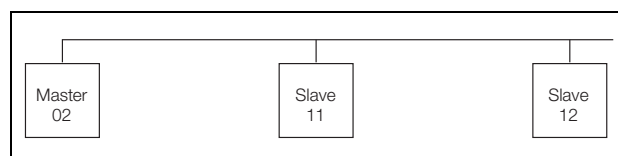


Fig. 33: Esempio di connessione in rete master-slave

Altri esempi di connessione, vedere sezione 4.6.1 «Connessione BUS (solo in combinazione con più apparecchi configurati in cascata con il controllo e-Comfort)».

Impostazione dell'identificativo, vedere sezione 6.2.5 «Parametri modificabili» o 6.2.6 «Schema delle programmazioni», parametro «Ad».

6.2.9 Interpretazione delle segnalazioni di sistema

Negli apparecchi dotati di controllo e-Comfort le segnalazioni di sistema appaiono sul display con un codice numerico identificativo.

In seguito alle segnalazioni A03, A06 e A07, e dopo l'eliminazione delle rispettive cause, è necessario reimpostare il controllo e-Comfort (vedere 6.2.10 «Reimpostazione del controllo e-Comfort (reset)»).

Visualizzazione display	Segnalazione di sistema	Possibile causa	Interventi/misure preventive per l'eliminazione del guasto
A01	Porta dell'armadio aperta	Porta dell'armadio aperta o interruttore di contatto porta in posizione non corretta.	Chiudere la porta, posizionare correttamente l'interruttore di contatto porta, eventualmente controllare il collegamento elettrico.
A02	Temperatura troppo alta all'interno dell'armadio	Potenza frigorifera troppo bassa/apparecchio sottodimensionato. Sequenza errata delle segnalazioni da A03 ad A17.	Controllare la potenza frigorifera.
A03	Controllo filtri	Feltro imbrattato.	Pulirlo o sostituirlo; reimpostare il controllo e-Comfort (reset).
A04	Temperatura ambiente troppo alta/troppo bassa	Temperatura ambiente non compresa nel campo di impiego consentito (+10°C...+60°C).	Aumentare la temperatura ambiente o abbassarla (ad es. riscaldare o aerare il locale).

Tab. 6: Eliminazione dei guasti negli apparecchi con controllo e-Comfort

6 Impiego

IT

Visualizzazione display	Segnalazione di sistema	Possibile causa	Interventi/misure preventive per l'eliminazione del guasto
A05	Rischio di formazione condensa	Visualizzazione in normali condizioni di esercizio con rischio di formazione condensa. Il ventilatore dell'evaporatore presenta un blocco meccanico, è difettoso oppure ostacola l'uscita dell'aria fredda.	Impostare il valore nominale della temperatura interna dell'armadio su un valore superiore. Controllare il ventilatore dell'evaporatore, eventualmente sbloccarlo o sostituirlo.
A06	Pressostato PSA ^H	Temperatura ambiente troppo alta.	Diminuire la temperatura ambiente; reimpostare il controllo e-Comfort (reset).
		Condensatore imbrattato.	Pulire il condensatore; reimpostare il controllo e-Comfort (reset).
		Feltro imbrattato.	Pulirlo o sostituirlo; reimpostare il controllo e-Comfort (reset).
		Il ventilatore del condensatore è difettoso.	Sostituire; reimpostare il controllo e-Comfort (reset).
		L'elettrovalvola è difettosa.	Riparazione tramite tecnico specializzato della climatizzazione; reimpostare il controllo e-Comfort (reset).
		Il pressostato PSA ^H è difettoso.	Sostituzione tramite tecnico specializzato della climatizzazione; reimpostare il controllo e-Comfort (reset).
A07	Evaporatore	Mancanza di refrigerante; i sensori davanti o dietro il condensatore sono difettosi.	Riparazione tramite tecnico specializzato della climatizzazione; reimpostare il controllo e-Comfort (reset).
A08	Segnalazione presenza condensa	Scarico della condensa piegato oppure otturato.	Controllare lo scarico della condensa; eliminare eventuali piegature od otturazioni nel tubo flessibile.
		Solo negli apparecchi con evaporatore opzionale.	Controllare l'evaporatore, eventualmente sostituirlo
A09	Ventilatore del condensatore	Presenta un blocco meccanico o è difettoso.	Eliminare il blocco; eventualmente sostituire il ventilatore.
A10	Ventilatore dell'evaporatore	Presenta un blocco meccanico o è difettoso.	Eliminare il blocco; eventualmente sostituire il ventilatore.
A11	Compressore	Compressore in sovraccarico (avvolgimenti interni).	Nessun intervento; l'apparecchio si riaccende automaticamente.
		Anomalia (controllare la misura delle resistenze degli avvolgimenti).	Sostituzione tramite tecnico specializzato della climatizzazione.
A12	Sensore di temperatura condensatore	Rottura cavo elettrico o cortocircuito.	Sostituire.
A13	Sensore temperatura esterna	Rottura cavo elettrico o cortocircuito.	Sostituire.
A14	Sensore antighiaccio	Rottura cavo elettrico o cortocircuito.	Sostituire.
A15	Sensore di temperatura segnalazione formazione di condensa	Rottura cavo elettrico o cortocircuito.	Sostituire.

Tab. 6: Eliminazione dei guasti negli apparecchi con controllo e-Comfort

Visualizzazione display	Segnalazione di sistema	Possibile causa	Interventi/misure preventive per l'eliminazione del guasto
A16	Sensore temperatura interna	Rottura cavo elettrico o cortocircuito.	Sostituire.
A17	Monitoraggio di fase	Solo negli apparecchi a corrente alternata: fase invertita/mancanza di fase.	Invertire due fasi.
A18	Errore EPROM	Nuova scheda bloccata	Necessario aggiornamento software (solo dopo l'installazione della scheda con un nuovo software): accedere al livello di programmazione con il codice 22; premere il tasto 1 e confermare con «Set», finché non viene visualizzato «Acc». Quindi scollegare l'apparecchio dalla rete e collegarlo nuovamente.
A19	LAN/Master-Slave	Master e slave non sono collegati.	Controllare l'impostazione e il cavo.
A20	Caduta di tensione	L'indicatore di guasto non è visualizzato.	L'evento è memorizzato nel file di log.
E0	Segnalazione display	Problema di connessione tra il display e la scheda di controllo.	Reset: disattivare l'alimentazione e riattivarla dopo circa 2 secondi.
		Cavo difettoso, connettore staccato.	Sostituire le schede.
OL	Overload	Parametri ambientali e/o potenza dissipata oltre i limiti operativi dell'apparecchio.	
LH	Low Heat	Minima potenza dissipata nell'armadio	
b07	Perdite nel circuito frigorifero	Sensori B3 e B4 scambiati.	Invertire i sensori interessati.
rSt	Reset	È necessario il reset manuale dell'apparecchio, vedere sezione 6.2.10 «Reimpostazione del controllo e-Comfort (reset)».	

Tab. 6: Eliminazione dei guasti negli apparecchi con controllo e-Comfort

6.2.10 Reimpostazione del controllo e-Comfort (reset)

Se si sono verificati i guasti A03, A06 e A07, è necessario reimpostare il controllo e-Comfort (eseguire reset).

- Premere contemporaneamente i tasti 1 (▲) e 3 (▼) (fig. 30) per 5 secondi.

Le segnalazioni di sistema scompaiono dal display; appare l'indicatore di temperatura.

7 Ispezione e manutenzione



Avvertenza

L'apparecchio è sotto tensione.

Prima di aprire il contenitore, disattivare l'alimentazione e assicurarsi che non sia possibile una sua riattivazione involontaria.



Attenzione

Eventuali interventi di riparazione al circuito frigorifero devono essere eseguite da frigoristi qualificati.

Il circuito frigorifero è un sistema chiuso, ermetico ed esente da manutenzione. Il condizionatore è riempito in fabbrica con mezzo frigorifero nella quantità prevista, inoltre è sottoposto ad una prova di tenuta nel collaudo funzionale.

I ventilatori incorporati, esenti da manutenzione, sono montati su cuscinetti a sfera, protetti da umidità e polveri e dotati di termostato. La vita utile prevista è di almeno 30000 ore di esercizio (L10, 40°C). Il condizionatore è esente da manutenzione entro ampi intervalli temporali. Solo i componenti del circuito di ventilazione esterno, e se il loro imbrattamento è visibile, possono essere puliti periodicamente con l'ausilio di un aspirapolvere o aria compressa. Lo sporco più ostinato, a base oleosa, può essere eliminato con detersivi non infiammabili, ad esempio detersivi a freddo.

Intervallo degli interventi di manutenzione: 2000 ore di esercizio. Ogni volta a seconda del grado di impurità dell'aria ambiente, l'intervallo di manutenzione diminuisce in funzione dell'intensità di inquinamento dell'aria.

7 Ispezione e manutenzione

IT



Attenzione
Non utilizzare liquidi infiammabili per la pulizia.

Sequenza degli interventi di manutenzione:

- Controllare il grado di imbrattamento.
- Il filtro è imbrattato? Sostituire se necessario il filtro.
- Griglia di aerazione imbrattata? Pulirla se necessario.
- Attivare la modalità di prova; la funzione di raffreddamento è regolare?
- Controllare l'emissione di rumore del compressore e dei ventilatori.

7.1 Pulizia con aria compressa 3304.xxx, 3305.xxx



Fig. 34: Estrarre il connettore di alimentazione



Fig. 35: Rimuovere la griglia di aerazione superiore



Fig. 36: Rimuovere la griglia di aerazione inferiore



Fig. 37: Rimuovere la calotta



Fig. 38: Estrarre il connettore del display (1)

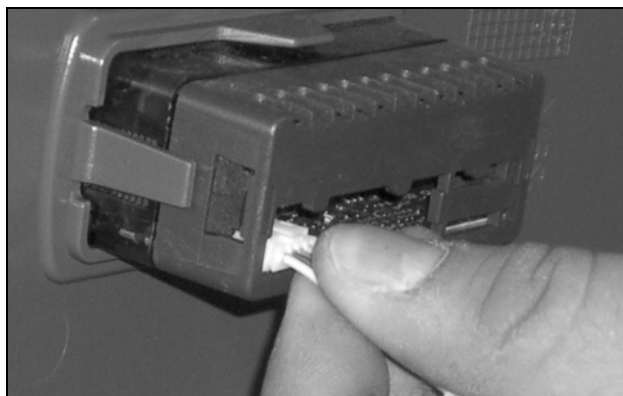


Fig. 39: Estrarre il connettore del display (2)



Fig. 40: Condizionatore senza griglia



Fig. 41: Smontare il ventilatore del circuito esterno (allentare le quattro viti)

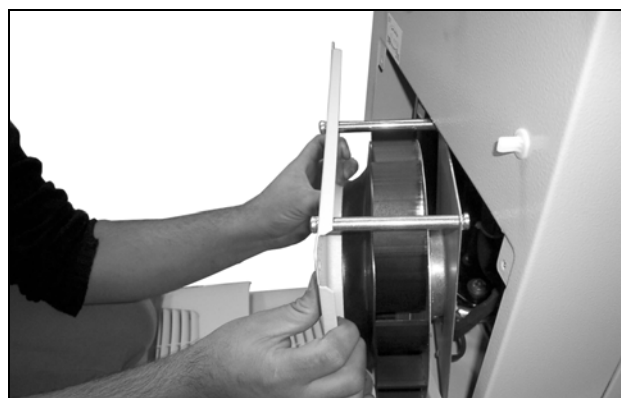


Fig. 42: Smontare il ventilatore

7 Ispezione e manutenzione

IT

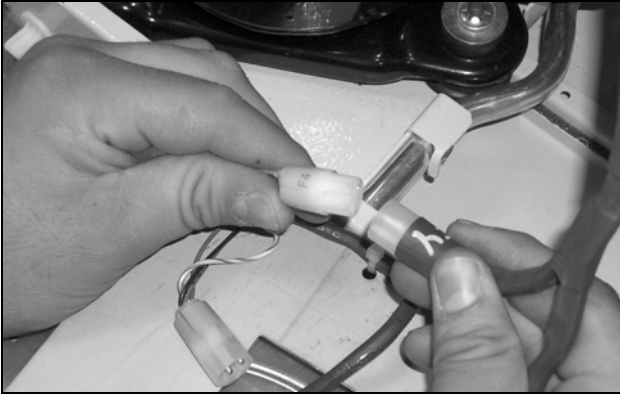


Fig. 43: Scollegare i connettori del ventilatore



Fig. 44: Smontare la cuffia (allentare quattro dadi)

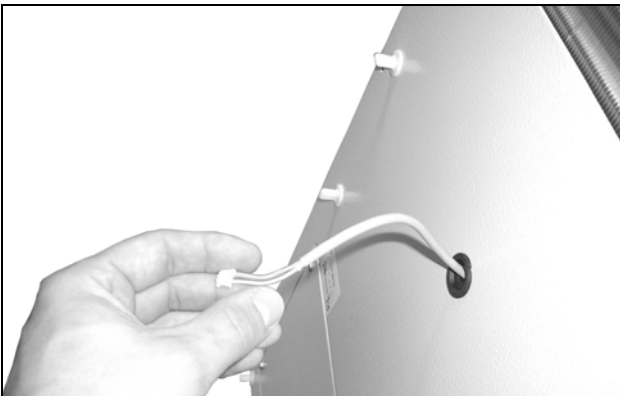


Fig. 45: Far arretrare il cavo del display



Fig. 46: Spingere il cavo del display nel foro di passaggio dei cavi



Fig. 47: Rimuovere la cuffia (1)



Fig. 48: Rimuovere la cuffia (2)



Fig. 49: Staccare il cavo di massa tra la cuffia e il carter (1)

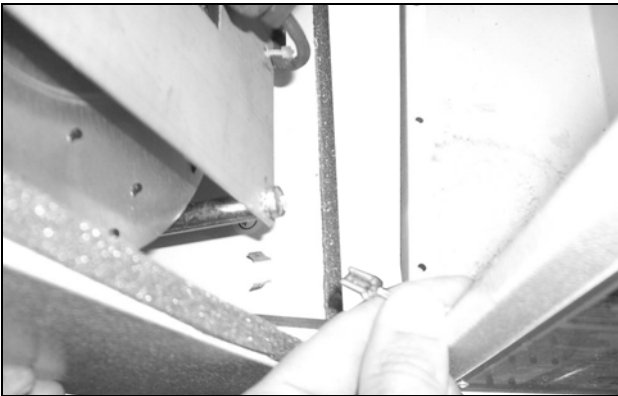


Fig. 50: Staccare il cavo di massa tra la cuffia e il carter (2)



Fig. 51: Soffiare aria compressa sui tubi dello scambiatore di calore e nel vano compressore (1)

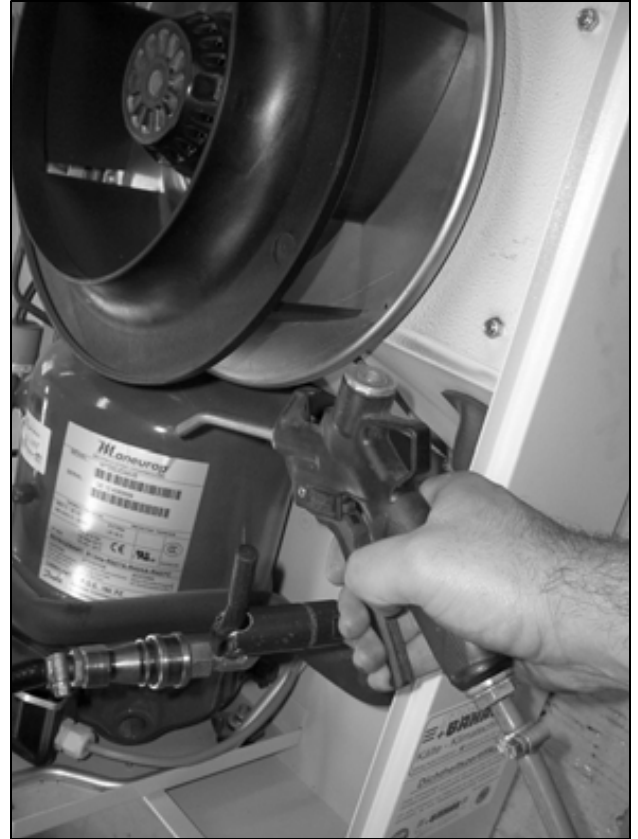


Fig. 52: Soffiare aria compressa sui tubi dello scambiatore di calore e nel vano compressore (2)

7.2 Pulizia con aria compressa 3328.xxx, 3329.xxx, 3332.xxx



Fig. 53: Estrarre il connettore di alimentazione

7 Ispezione e manutenzione

IT



Fig. 54: Rimuovere la griglia di aerazione superiore (1)



Fig. 56: Rimuovere la griglia di aerazione superiore (3)



Fig. 55: Rimuovere la griglia di aerazione superiore (2)



Fig. 57: Rimuovere la griglia di aerazione inferiore (1)



Fig. 58: Rimuovere la griglia di aerazione inferiore (2)



Fig. 59: Rimuovere la calotta



Fig. 60: Estrarre il cavo del display

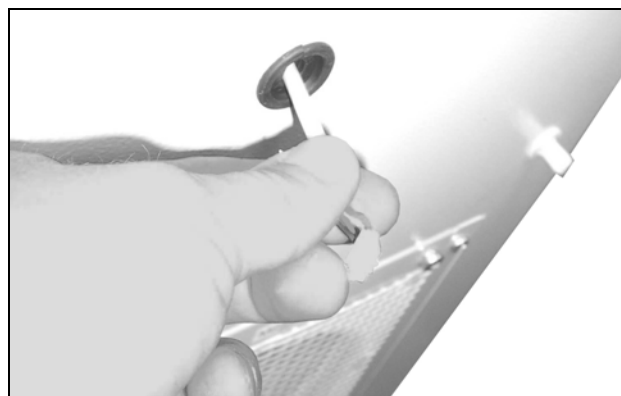


Fig. 61: Fare arretrare il cavo del display e spingerlo nel foro di passaggio dei cavi (1)

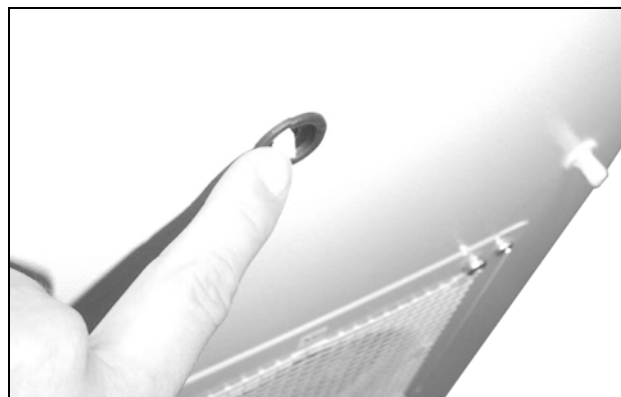


Fig. 62: Fare arretrare il cavo del display e spingerlo nel foro di passaggio dei cavi (2)



Fig. 63: Allentare le quattro viti del ventilatore del circuito esterno

7 Ispezione e manutenzione

IT



Fig. 64: Smontare il ventilatore del circuito esterno



Fig. 68: Scollegare il cavo di massa del ventilatore (1)



Fig. 65: Scollegare i connettori del ventilatore (1)



Fig. 69: Scollegare il cavo di massa del ventilatore (2)

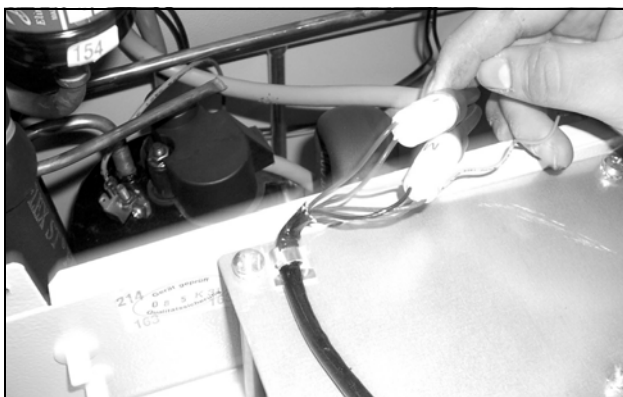


Fig. 66: Scollegare i connettori del ventilatore (2)



Fig. 67: Scollegare i connettori del ventilatore (3)



Fig. 70: Allentare i quattro dadi della cuffia



Fig. 71: Rimuovere la cuffia



Fig. 73: Staccare il cavo di massa (2)



Fig. 72: Staccare il cavo di massa (1)

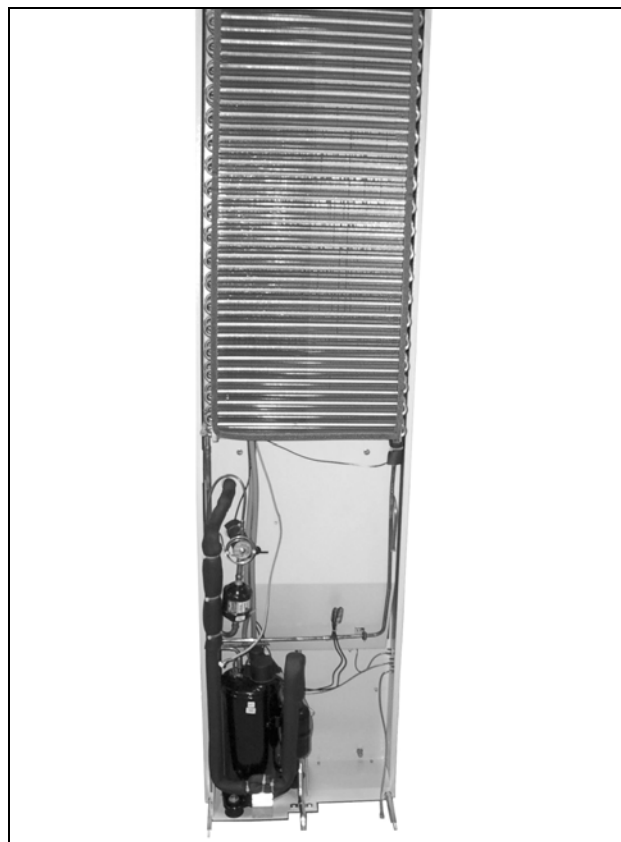


Fig. 74: Soffiare aria compressa sui tubi dello scambiatore di calore e nel vano compressore (1)



Fig. 75: Soffiare aria compressa sui tubi dello scambiatore di calore e nel vano compressore (2)

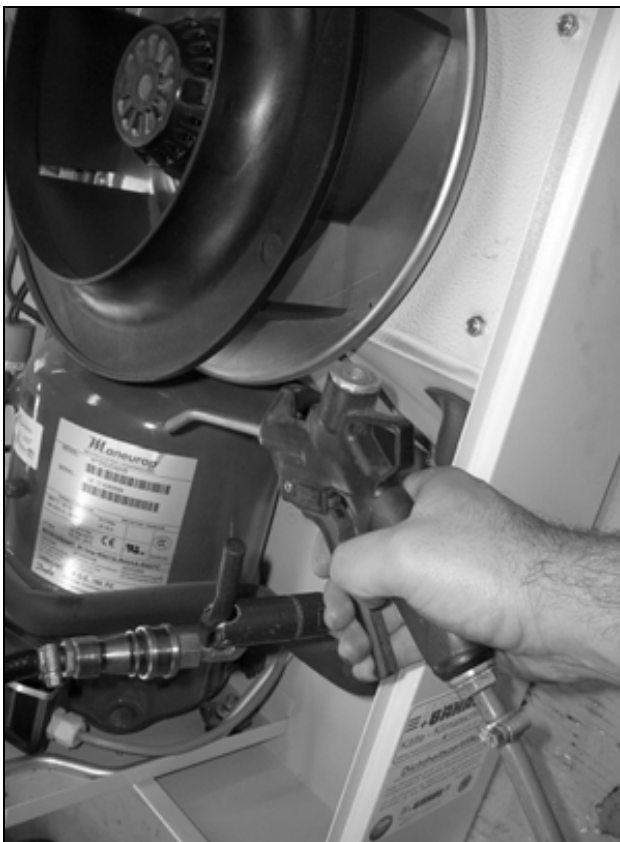


Fig. 76: Soffiare aria compressa sui tubi dello scambiatore di calore e nel vano compressore (3)

7.3 Istruzioni di montaggio apparecchiature NEMA 4X

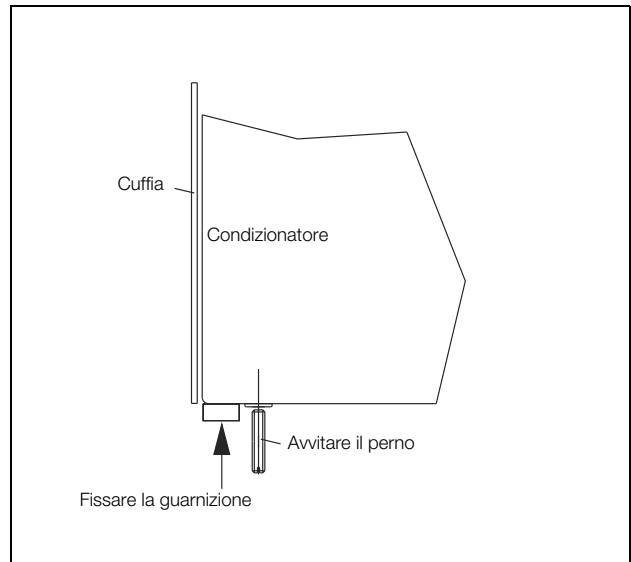


Fig. 77: Preparazione

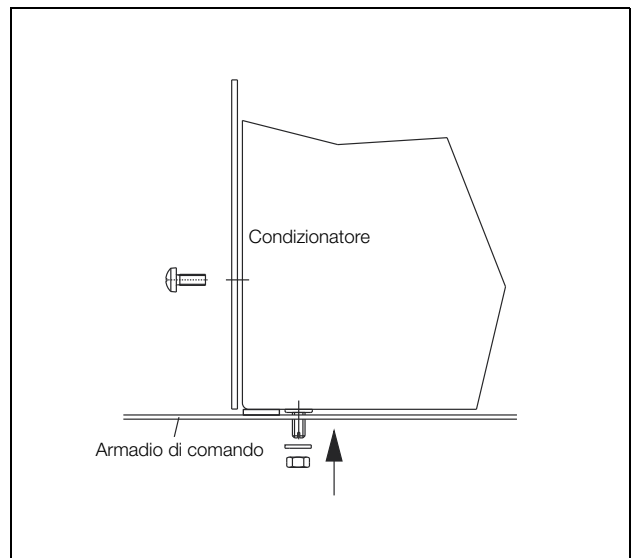


Fig. 78: Montaggio dell'apparecchio

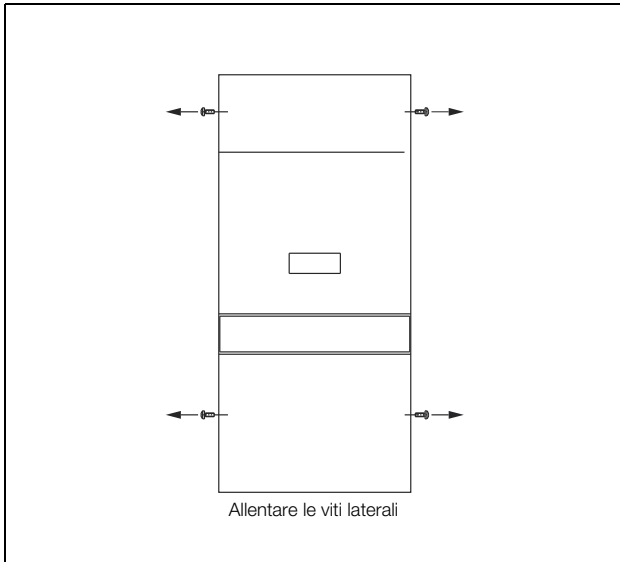


Fig. 79: Smontaggio della cuffia (1)

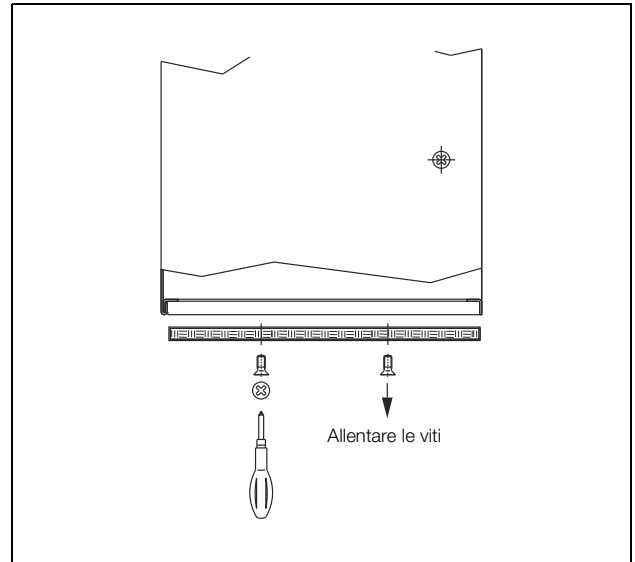


Fig. 82: Sostituzione del filtro

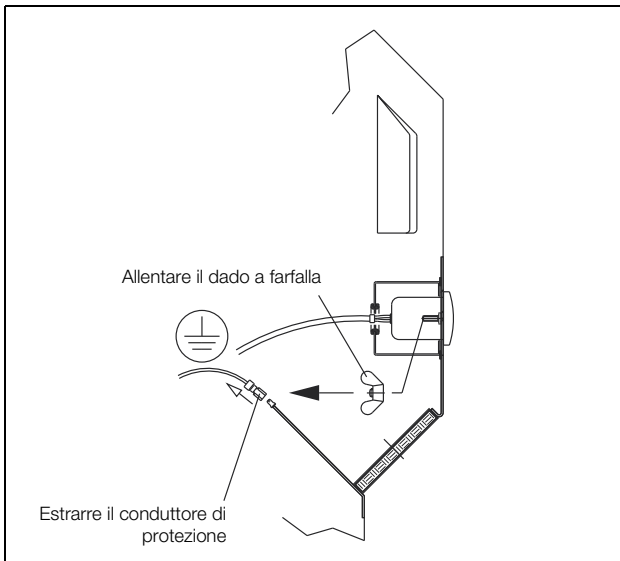


Fig. 80: Smontaggio della cuffia (2)

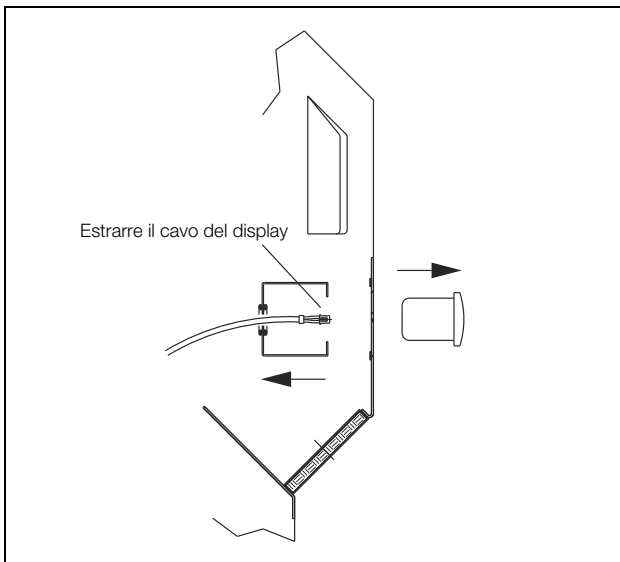


Fig. 81: Smontaggio della cuffia (3)

8 Stoccaggio e smaltimento



Nota:

In magazzino il condizionatore non deve essere esposto a temperature superiori a +70°C.

Conservare il condizionatore nella posizione di trasporto prevista.

Il circuito frigorifero ermetico contiene mezzo refrigerante e olio, che ai fini della tutela ambientale, devono essere smaltiti secondo le normative vigenti e da enti competenti. Rittal è in grado di smaltire nel proprio stabilimento le sostanze dannose per l'ambiente.

Contattare a riguardo i tecnici Rittal.

9 Dettagli tecnici

IT

9 Dettagli tecnici

9.1 Dati tecnici

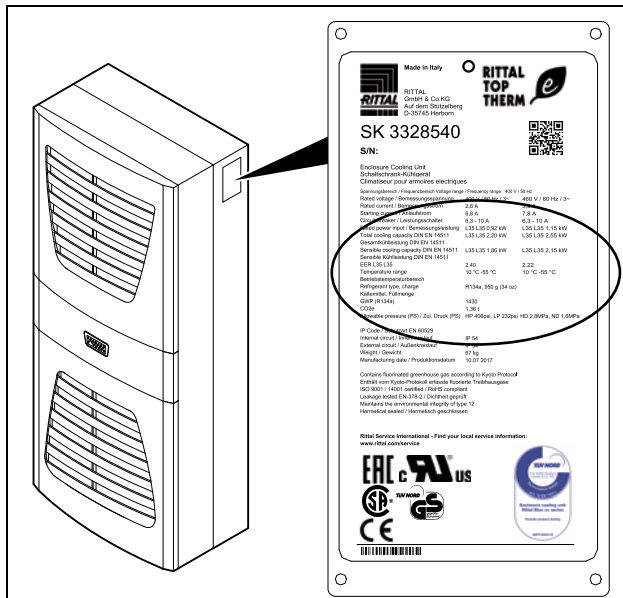


Fig. 83: Targhetta identificativa (dati tecnici)

- Attenersi ai dati di alimentazione di rete (tensione e frequenza) secondo quanto riportato nella targhetta dell'apparecchio.
- I dati tecnici dei fusibili devono corrispondere ai dati riportati nella targhetta.

	Unità di misura	Nr. d'ord.							
		3302.100	3302.110	3302.300	3302.310	-	-	-	-
Controllo Basic, RAL 7035	-	3302.100	3302.110	3302.300	3302.310	-	-	-	-
Controllo Basic, versione in acciaio inox	-	3302.200	3302.210	-	-	-	-	-	-
Controllo e-Comfort, RAL 7035	-	-	-	-	-	3303.500	3303.510	3304.500	3304.510
Controllo e-Comfort, versione in acciaio inox	-	-	-	-	-	3303.600	3303.610	3304.600	3304.610
Tensione nominale	V Hz	230, 1~, 50/60	115, 1~, 60	230, 1~, 50/60	115, 1~, 60	230, 1~, 50/60	115, 1~, 60	230, 1~, 50/60	115, 1~, 50/60
Corrente nominale	A	1,6/1,7	3,3	1,6/1,7	4,0	2,6/2,6	5,7	3,9/4,3	8,0/8,8
Corrente di avviamento	A	3,0/3,4	8,0	4,3/5,3	12,0	5,1/6,4	11,5	12,0/14,0	26,0/28,0
Fusibile T (ad azione ritardata)	A	10,0	10,0	10,0	10,0	10,0	10,0	10,0	-
Interruttore automatico	A	-	-	-	-	-	-	-	-
Interruttore per trasformatore	A	-	-	-	-	-	-	-	11,0...16, 0
Interruttore automatico o fusibile ritardato gG (T)	-	■	■	■	■	■	■	■	-
Potenza frigorifera totale P _C secondo DIN EN 14511	L 35 L 35 L 35 L 50 kW kW	0,36/0,38 0,21/0,23	0,38 0,23	0,36/0,38 0,21/0,23	0,38 0,23	0,55/0,66 0,33/0,40	0,66 0,40	1,10/1,25 0,91/0,90	1,10/1,25 0,91/0,90
Potenza frigorifera sensibile P _S secondo DIN EN 14511	L 35 L 35 kW	0,32/0,33	0,33	0,32/0,33	0,33	0,42/0,50	0,50	0,99/1,12	0,99/1,12
Corrente nominale assorbita P _{el} secondo DIN EN 14511	L 35 L 35 L 35 L 50 kW kW	0,27/0,28 0,28/0,30	0,32 0,37	0,27/0,29 0,31/0,33	0,32 0,37	0,39/0,41 0,45/0,42	0,50 0,53	0,64/0,68 0,71/0,81	0,64/0,68 0,71/0,81
Energy efficiency ratio (EER) 50Hz L 35 L 35		1,30	1,18	1,34	1,18	1,40	1,40	1,83	1,83
Mezzo frigorifero - tipo - quantità	- g	R134a 100	R134a 100	R134a 100	R134a 95	R134a 170	R134a 170	R134a 325	R134a 325
GWP	-	1430							
CO ₂ e	t	0,14	0,14	0,14	0,13	0,24	0,24	0,46	0,46
Pressione ammessa (PS)	MPa	HP 2,5 LP 1,6				HP 2,8 LP 1,6			
Campo temperatura di impiego	°C	+10...+55							
Campo d'impostazione	°C	+30...+55				+20...+55			
Livello di rumorosità	dB (A)	≤ 61						≤ 64	
Grado di protezione secondo IEC 60 529 - circuito interno - circuito esterno	- - -	IP 54 IP 34							
UL-Typerating	-	12							
Dimensioni (L x A x P)	mm	280 x 550 x 140		525 x 340 x 153		280 x 550 x 210		400 x 950 x 260	
Peso	kg	13	13	13	13	17	17	39	44

9 Dettagli tecnici

IT

	Unità di misura	Nr. d'ord.				
Controllo e-Comfort, RAL 7035	-	3304.540	3305.500	3305.510	3305.540	
Controllo e-Comfort, versione in acciaio inox	-	3304.640	3305.600	3305.610	3305.640	
Tensione nominale	V, Hz	400, 3~, 50/ 460, 3~, 60	230, 1~, 50/60	115, 1~, 50/60	400, 3~, 50/ 460, 3~, 60	
Corrente nominale	A	2,2/2,1	5,5/5,8	11,5/12,5	2,5/2,8	
Corrente di avviamento	A	11,5/12,7	12,0/14,0	26,0/28,0	12,2/11,3	
Fusibile T (ad azione ritardata)	A	-	16,0	-	-	
Interruttore automatico	A	6,3...10,0	-	-	6,3...10,0	
Interruttore per trasformatore	A	-	-	14,0...20,0	-	
Interruttore automatico o fusibile ritardato gG (T)	-	-	■	-	-	
Potenza frigorifera totale P _c secondo DIN EN 14511	L 35 L 35 L 35 L 50	kW kW	1,10/1,25 0,98/0,90	1,60/1,76 1,25/1,37	1,60/1,76 1,25/1,37	1,60/1,61 1,33/1,35
Potenza frigorifera sensibile P _s secondo DIN EN 14511	L 35 L 35	kW	0,94/1,07	1,29/1,42	1,29/1,42	1,25/1,25
Corrente nominale assorbita P _{el} secondo DIN EN 14511	L 35 L 35 L 35 L 50	kW kW	0,64/0,79 0,73/0,90	0,87/0,98 1,03/1,15	0,87/0,98 1,03/1,15	0,90/1,08 1,06/1,25
Energy efficiency ratio (EER) 50Hz	L 35 L 35		1,72	1,83	1,83	1,83
Mezzo frigorifero - tipo - quantità	- g	R134a 325	R134a 500	R134a 500	R134a 500	R134a 500
GWP	-	1430				
CO ₂ e	t	0,46	0,72	0,72	0,72	
Pressione ammessa (PS)	MPa	HP 2,8 LP 1,6				
Campo temperatura di impiego	°C	+10...+55				
Campo d'impostazione	°C	+20...+55				
Livello di rumorosità	dB (A)	≤ 69	≤ 64		≤ 69	
Grado di protezione secondo IEC 60 529 - circuito interno - circuito esterno	- -	IP 54 IP 34				
UL-Typerating	-	12				
Dimensioni (L x A x P)	mm	400 x 950 x 260				
Peso	kg	40	41	46	42	

	Unità di misura	Nr. d'ord.				
		3328.500	3328.510	3328.540	3329.500	
Controllo e-Comfort, RAL 7035	-	3328.500	3328.510	3328.540	3329.500	
Controllo e-Comfort, versione in acciaio inox	-	3328.600	3328.610	3328.640	3329.600	
Tensione nominale	V, Hz	230, 1~, 50/60	115, 1~, 50/60	400, 3~, 50/460, 3~, 60	230, 1~, 50/60	
Corrente nominale	A	6,1/6,6	13,4/14,8	2,8/3,3	8,2/9,3	
Corrente di avviamento	A	20,0/22,0	40,0/38,0	6,8/7,8	20,0/24,0	
Fusibile T (ad azione ritardata)	A	16,0	-	-	16,0	
Interruttore automatico	A	-	-	6,3...10,0	-	
Interruttore per trasformatore	A	-	18,0...25,0	-	-	
Interruttore automatico o fusibile ritardato gG (T)	-	■	-	-	■	
Potenza frigorifera totale P _c secondo DIN EN 14511	L 35 L 35 L 35 L 50	kW kW	2,20/2,56 1,82/1,95	2,20/2,56 1,82/1,95	2,20/2,55 1,65/1,89	2,55/2,71 1,89/1,97
Potenza frigorifera sensibile P _s secondo DIN EN 14511	L 35 L 35	kW	1,90/2,21	1,90/2,21	1,86/2,15	2,19/2,33
Corrente nominale assorbita P _{el} secondo DIN EN 14511	L 35 L 35 L 35 L 50	kW kW	0,91/1,03 1,06/1,23	0,91/1,03 1,06/1,23	0,92/1,15 1,15/1,40	1,21/1,35 1,41/1,64
Energy efficiency ratio (EER) 50Hz	L 35 L 35		2,40	2,40	2,40	2,11
Mezzo frigorifero - tipo - quantità	- g	R134a 950	R134a 950	R134a 950	R134a 950	
GWP	-	1430				
CO ₂ e	t	1,36	1,36	1,36	1,36	
Pressione ammessa (PS)	MPa	HP 2,8 LP 1,6				
Campo temperatura di impiego	°C	+10...+55				
Campo d'impostazione	°C	+20...+55				
Livello di rumorosità	dB (A)	≤ 68	≤ 69		72	
Grado di protezione secondo IEC 60 529 - circuito interno - circuito esterno	- -	IP 54 IP 34				
UL-Typerating	-	12				
Dimensioni (L x A x P)	mm	400 x 1580 x 295				
Peso	kg	66	73	67	69	

9 Dettagli tecnici

IT

	Unità di misura	Nr. d'ord.					
		3329.510	3329.540	3332.540	3361.500	3361.510	3361.540
Controllo e-Comfort, RAL 7035	–						
Controllo e-Comfort, versione in acciaio inox	–	3329.610	3329.640	3332.640	3361.600	3361.610	3361.640
Tensione nominale	V, Hz	115, 1~, 50/60	400, 3~, 50/460, 3~, 60	400, 3~, 50/460, 3~, 60	230, 1~, 50/60	115, 1~, 60	400, 2~, 50/60
Corrente nominale	A	17,0/22,0	3,7/3,8	4,2/4,2	2,7/2,7	5,3	2,7/2,7
Corrente di avviamento	A	44,0/42,0	6,8/7,6	9,2/11,0	6,0/9,6	12,0	6,0/9,6
Fusibile T (ad azione ritardata)	A	–	–	–	10,0	10,0	–
Interruttore automatico	A	–	6,3...10,0	6,3...10,0	–	–	–
Interruttore per trasformatore	A	18,0...25,0	–	–	–	–	6,3...10,0
Interruttore automatico o fusibile ritardato gG (T)	–	–	–	–	■	■	–
Potenza frigorifera totale P _c secondo DIN EN 14511	L 35 L 35 L 35 L 50 kW kW	2,55/2,71 1,89/1,97	2,55/2,75 1,95/2,00	3,95/4,35 3,02/3,52	0,85/0,89 0,67/0,67	0,89 0,67	0,85/0,89 0,67/0,67
Potenza frigorifera sensibile P _s secondo DIN EN 14511	L 35 L 35 kW	2,19/2,33	2,03/2,19	3,25/3,58	0,70/0,73	0,70	0,70/0,73
Corrente nominale assorbita P _{el} secondo DIN EN 14511	L 35 L 35 L 35 L 50 kW kW	1,21/1,35 1,41/1,64	1,19/1,39 1,45/1,75	1,60/2,00 1,87/2,34	0,40/0,43 0,47/0,50	0,55 0,66	0,40/0,43 0,47/0,50
Energy efficiency ratio (EER) 50Hz	L 35 L 35	2,11	2,11	2,47	2,08	1,59	2,08
Mezzo frigorifero – tipo – quantità	– g	R134a 950	R134a 950	R134a 2995	R134a 280	R134a 260	R134a 280
GWP	–	1430					
CO ₂ e	t	1,36	1,36	4,28	0,40	0,37	0,40
Pressione ammessa (PS)	MPa	HP 2,8 LP 1,6					
Temperatura di esercizio max.	°C	+10...+55					
Temperatura di esercizio max. 60 Hz	°C	+10...+55			+10...+53	+10...+52	+10...+53
Campo d'impostazione	°C	+20...+55					
Livello di rumorosità	dB (A)	72	≤ 69	≤ 66	≤ 64		
Grado di protezione secondo IEC 60 529 – circuito interno – circuito esterno	– –	IP 54 IP 34					
UL-Typerating	–	12					
Dimensioni (L x A x P)	mm	400 x 1580 x 295		500 x 1580 x 340	280 x 550 x 280		
Peso	kg	76	70	91	22	22	22

	Unità di misura	Nr. d'ord.		
Controllo e-Comfort, RAL 7035	–	3366.500/3377.500	3366.510/3377.510	3366.540/3377.540
Controllo e-Comfort, versione in acciaio inox	–	3366.600/3377.600	3366.610/3377.610	3366.640/3377.640
Tensione nominale	V, Hz	230, 1~, 50/60	115, 1~, 50/60	400, 3~, 50/460, 3~, 60
Corrente nominale	A	6,7/6,9	13,6/13,8	2,7/2,9
Corrente di avviamento	A	22,0/24,0	43,0/47,0	8,0/8,8
Fusibile T (ad azione ritardata)	A	10,0	–	–
Interruttore automatico	A	–	–	6,3...10,0
Interruttore per trasformatore	A	–	14,0...20,0	–
Interruttore automatico o fusibile ritardato gG (T)	–	■	–	–
Potenza frigorifera totale P _c secondo DIN EN 14511	L 35 L 35 L 35 L 50	kW kW	1,60/1,60 1,15/1,20	1,60/1,60 1,15/1,20
Potenza frigorifera sensibile P _s secondo DIN EN 14511	L 35 L 35	kW	1,47/1,47	1,47/1,47
Corrente nominale assorbita P _{el} secondo DIN EN 14511	L 35 L 35 L 35 L 50	kW kW	0,84/0,97 1,02/1,13	0,84/0,97 1,02/1,13
Energy efficiency ratio (EER) 50Hz	L 35 L 35		1,90	1,90
Mezzo frigorifero – tipo – quantità	– g	R134a 700	R134a 700	R134a 700
GWP	–	1430		
CO ₂ e	t	1,00	1,00	1,00
Pressione ammessa (PS)	MPa	HP 2,8 LP 1,6		
Campo temperatura di impiego	°C	+10...+55		
Campo d'impostazione	°C	+20...+55		
Livello di rumorosità	dB (A)	72		
Grado di protezione secondo IEC 60 529 – circuito interno – circuito esterno	– –	IP 54 IP 34		
UL-Typerating	–	12		
Dimensioni (L x A x P)	mm	3366: 435 x 1590 x 204 / 3377: 435 x 1590 x 165		
Peso	kg	45	49	46

9 Dettagli tecnici

IT

	Unità di misura	Nr. d'ord.								
		3303.504	3303.514	3304.504	3304.514	3304.544	3305.504	3305.514	3305.544	
Controllo e-Comfort, NEMA 4X	-									
Tensione nominale	V Hz	230, 1~, 50/60	115, 1~, 60	230, 1~, 50/60	115, 1~, 50/60	400, 3~, 50/ 460, 3~, 60	230, 1~, 50/60	115, 1~, 50/60	400, 3~, 50/ 460, 3~, 60	
Corrente nominale	A	2,6/2,6	5,7	3,9/4,3	8,0/8,8	2,2/2,1	5,5/5,8	11,5/12,5	2,5/2,8	
Corrente di avviamento	A	5,1/6,4	11,5	12,0/14,0	26,0/28,0	11,5/12,7	12,0/14,0	26,0/28,0	12,2/11,3	
Fusibile T (ad azione ritardata)	A	10,0	10,0	10,0	-	-	16,0	-	-	
Interruttore automatico	A	-	-	-	-	6,3...10,0	-	-	6,3...10,0	
Interruttore per trasformatore#	A	-	-	-	11,0...16, 0	-	-	14,0...20, 0	-	
Interruttore automatico o fusibile ritardato gG (T)	-	■	■	■	-	-	■	-	-	
Potenza frigorifera totale P _c secondo L 35 L 35 DIN EN 14511	kW kW	0,55/0,66 0,33/0,40	0,66 0,40	1,10/1,25 0,91/0,90	1,10/1,25 0,91/0,90	1,10/1,25 0,98/0,91	1,60/1,76 1,25/1,37	1,60/1,76 1,25/1,37	1,60/1,61 1,33/1,35	
Potenza frigorifera sensibile P _s secondo DIN EN 14511 L 35 L 35	kW	0,42/0,50	0,50	0,99/1,12	0,99/1,12	0,94/1,07	1,29/1,42	1,29/1,42	1,25/1,25	
Corrente nominale assorbita P _{el} secondo L 35 L 35 DIN EN 14511	kW kW	0,39/0,41 0,42/0,39	0,47 0,50	0,64/0,68 0,71/0,81	0,64/0,68 0,71/0,81	0,64/0,79 0,73/0,93	0,87/0,98 0,90/1,15	0,87/0,98 1,03/1,15	0,90/1,08 1,06/1,25	
Energy efficiency ratio (EER) 50Hz L 35 L 35		1,40	1,31	1,83	1,83	1,83	1,83	1,83	1,83	
Mezzo frigorifero - tipo - quantità	- g	R134a 170	R134a 170	R134a 325	R134a 325	R134a 325	R134a 500	R134a 500	R134a 500	
GWP	-	1430								
CO ₂ e	t	0,24	0,24	0,46	0,46	0,46	0,72	0,72	0,72	
Pressione ammessa (PS)	MPa	HP 2,8 LP 1,6								
Campo temperatura di impiego	°C	+10...+55								
Campo d'impostazione	°C	+20...+55								
Livello di rumorosità	dB (A)	≤ 64			≤ 69		≤ 64		≤ 69	
Grado di protezione secondo IEC 60 529 - circuito interno - circuito esterno	- -	IP 55 IP 34								
UL-Typerating	-	4X								
Dimensioni (L x A x P)	mm	285 x 520 x 298			405 x 1020 x 358					
Peso	kg	25	25	49	54	50	51	46	52	

	Unità di misura	Nr. d'ord.					
		3328.504	3328.514	3328.544	3329.504	3329.514	3329.544
Controllo e-Comfort, NEMA 4X	-						
Tensione nominale	V Hz	230, 1~, 50/60	115, 1~, 50/60	400, 3~, 50/ 460, 3~, 60	230, 1~, 50/60	115, 1~, 50/60	400, 3~, 50/ 460, 3~, 60
Corrente nominale	A	6,1/6,6	13,4/14,8	2,8/3,3	8,2/9,3	17,0/22,0	3,7/3,8
Corrente di avviamento	A	20,0/22,0	40,0/38,0	6,8/7,8	20,0/24,0	44,0/42,0	6,8/7,6
Fusibile T (ad azione ritardata)	A	16,0	-	-	16,0	-	-
Interruttore automatico	A	-	-	6,3...10,0	-	-	6,3...10,0
Interruttore per trasformatore#	A	-	18,0...25,0	-	-	18,0...25,0	-
Interruttore automatico o fusibile ritardato gG (T)	-	■	-	-	■	-	-
Potenza frigorifera totale P _c secondo DIN EN 14511	kW L 35 L 35 L 35 L 50	2,20/2,56 1,62/1,75	2,20/2,56 1,82/1,95	2,20/2,55 1,45/1,69	2,55/2,71 1,84/1,92	2,55/2,71 1,89/1,97	2,55/2,75 1,90/1,95
Potenza frigorifera sensibile P _s secondo DIN EN 14511	kW L 35 L 35	1,90/2,21	1,90/2,21	1,86/2,15	2,19/2,33	2,19/2,33	2,03/2,19
Corrente nominale assorbita P _{el} secondo DIN EN 14511	kW L 35 L 35 L 35 L 50	0,91/1,03 1,06/1,25	0,91/1,03 1,06/1,23	0,92/1,15 1,15/1,40	1,21/1,35 1,41/1,64	1,21/1,35 1,41/1,64	1,19/1,39 1,44/1,75
Energy efficiency ratio (EER) 50Hz	L 35 L 35	2,40	2,40	2,40	2,11	2,11	2,11
Mezzo frigorifero - tipo - quantità	- g	R134a 900	R134a 900	R134a 900	R134a 900	R134a 950	R134a 900
GWP	-	1430					
CO ₂ e	t	1,29	1,29	1,29	1,29	1,36	1,29
Pressione ammessa (PS)	MPa	HP 2,8 LP 1,6					
Campo temperatura di impiego	°C	+10...+50					
Campo d'impostazione	°C	+20...+50					
Livello di rumorosità	dB (A)	≤ 68		≤ 69		72	≤ 69
Grado di protezione secondo IEC 60 529 - circuito interno - circuito esterno	- - -	IP 55 IP 34					
UL-Typerating	-	4X					
Dimensioni (L x A x P)	mm	405 x 1650 x 388					
Peso	kg	80	87	81	83	90	84

9.2 Diagrammi delle potenze

I diagrammi delle potenze sono disponibili nella homepage del sito Rittal:

http://www.rittal.com/imf/none/3_5427/Rittal_3303500_Kennlinienfelder_3_5427

10 Distinta parti di ricambio

IT

10 Distinta parti di ricambio

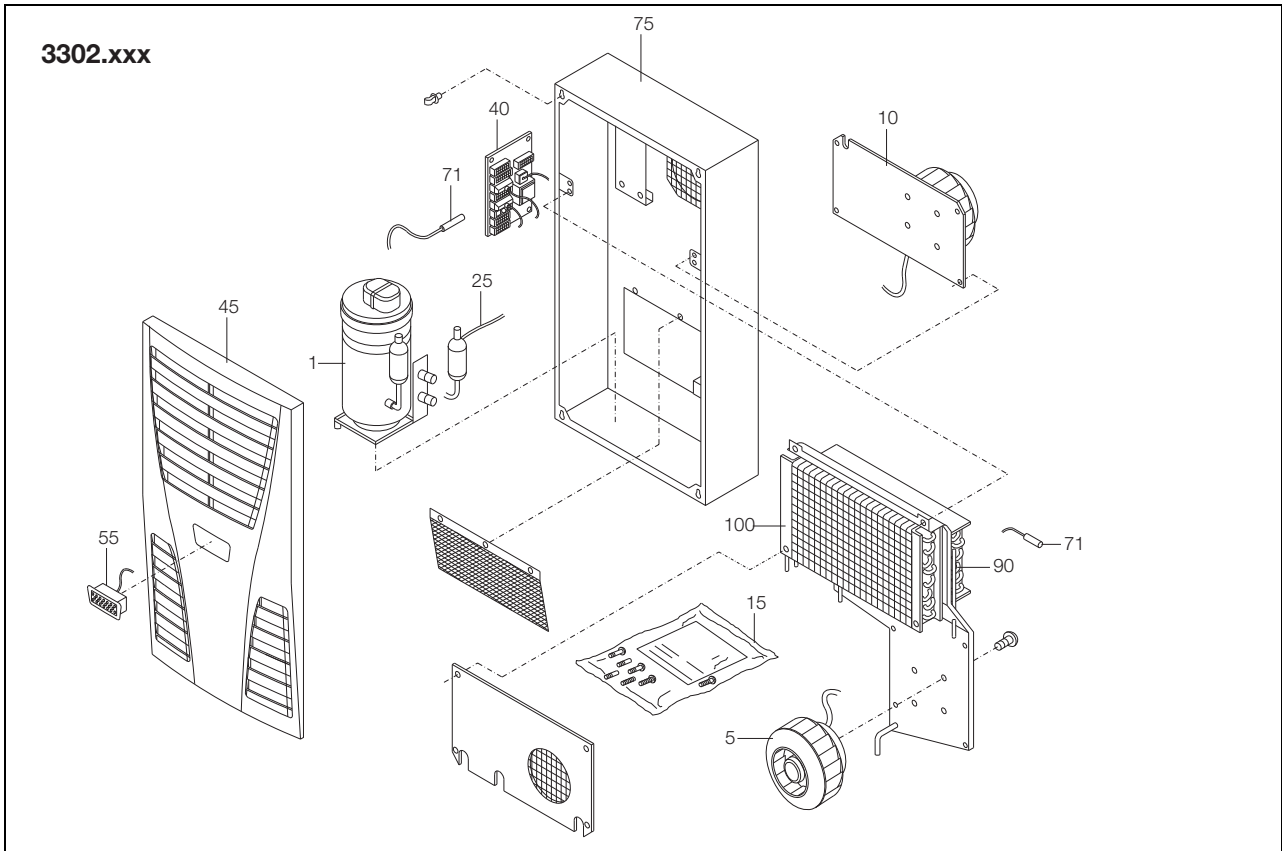


Fig. 84: Parti di ricambio 3302.xxx

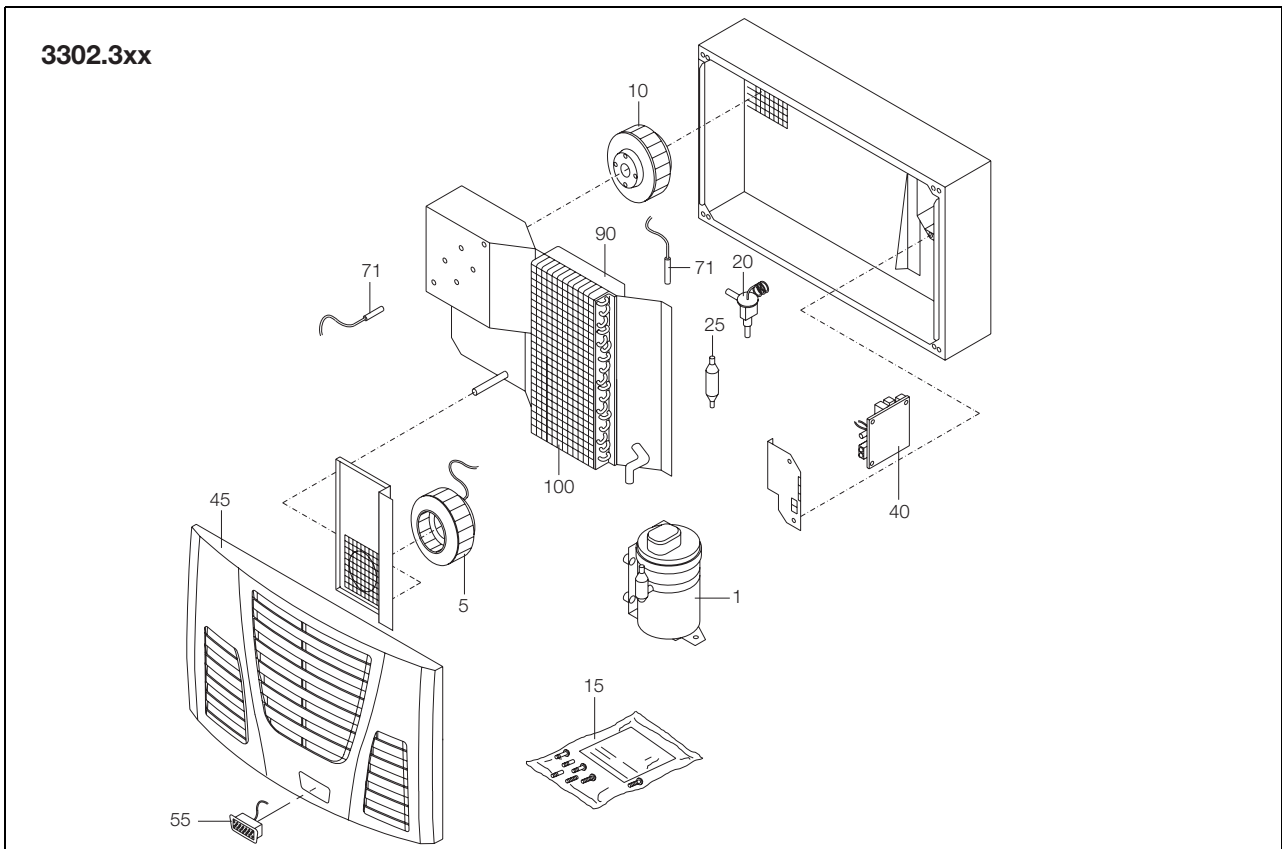


Fig. 85: Parti di ricambio 3302.3xx

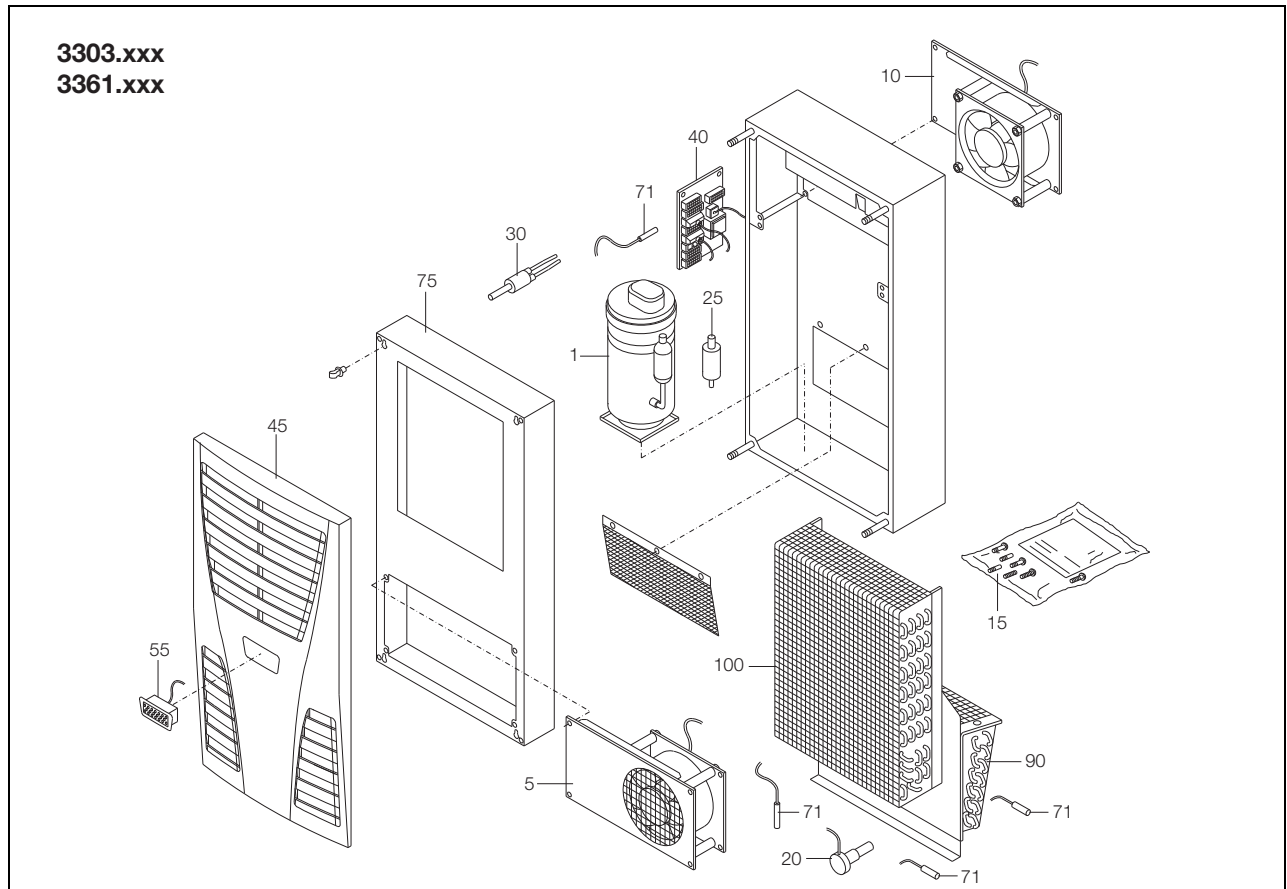


Fig. 86: Parti di ricambio 3303.xxx, 3361.xxx

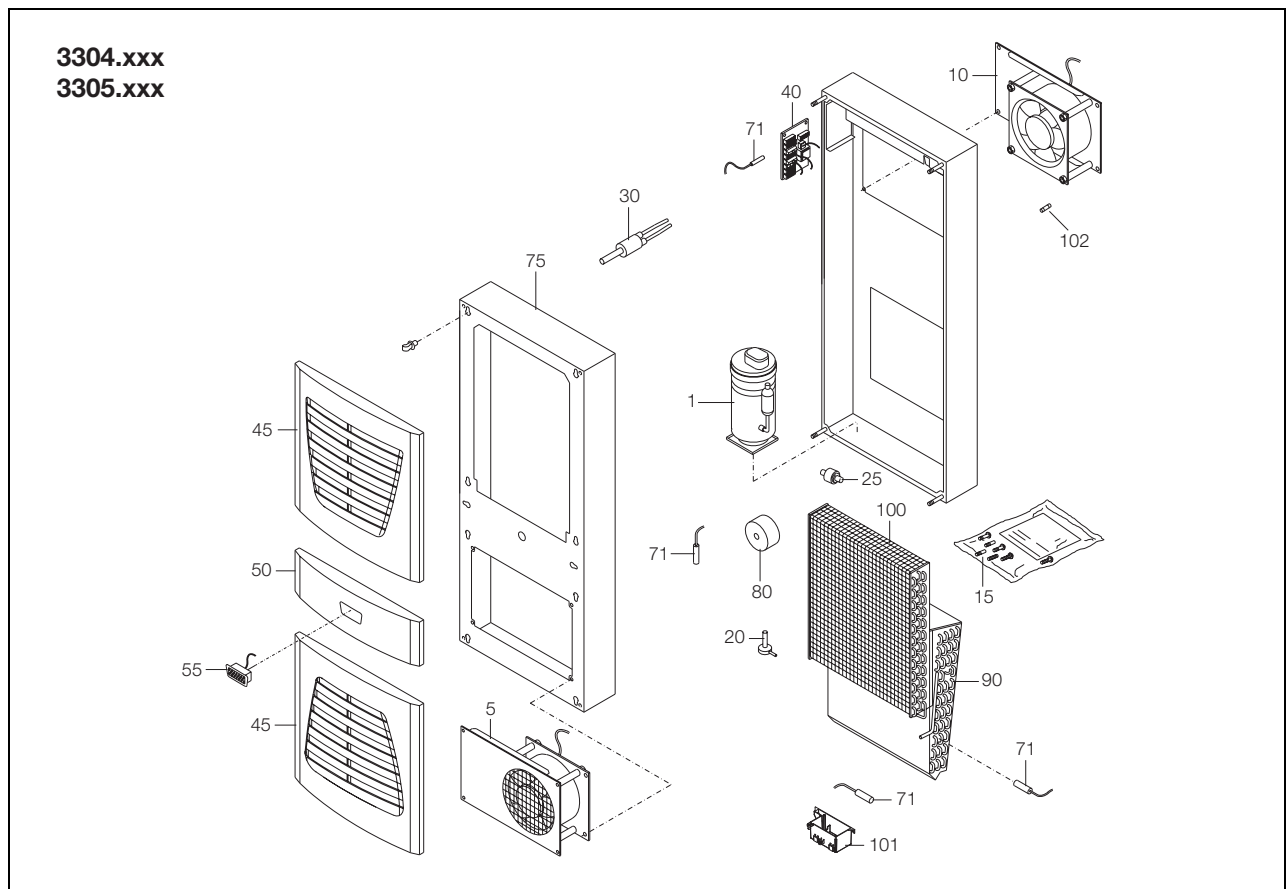


Fig. 87: Parti di ricambio 3304.xxx, 3305.xxx

10 Distinta parti di ricambio

IT

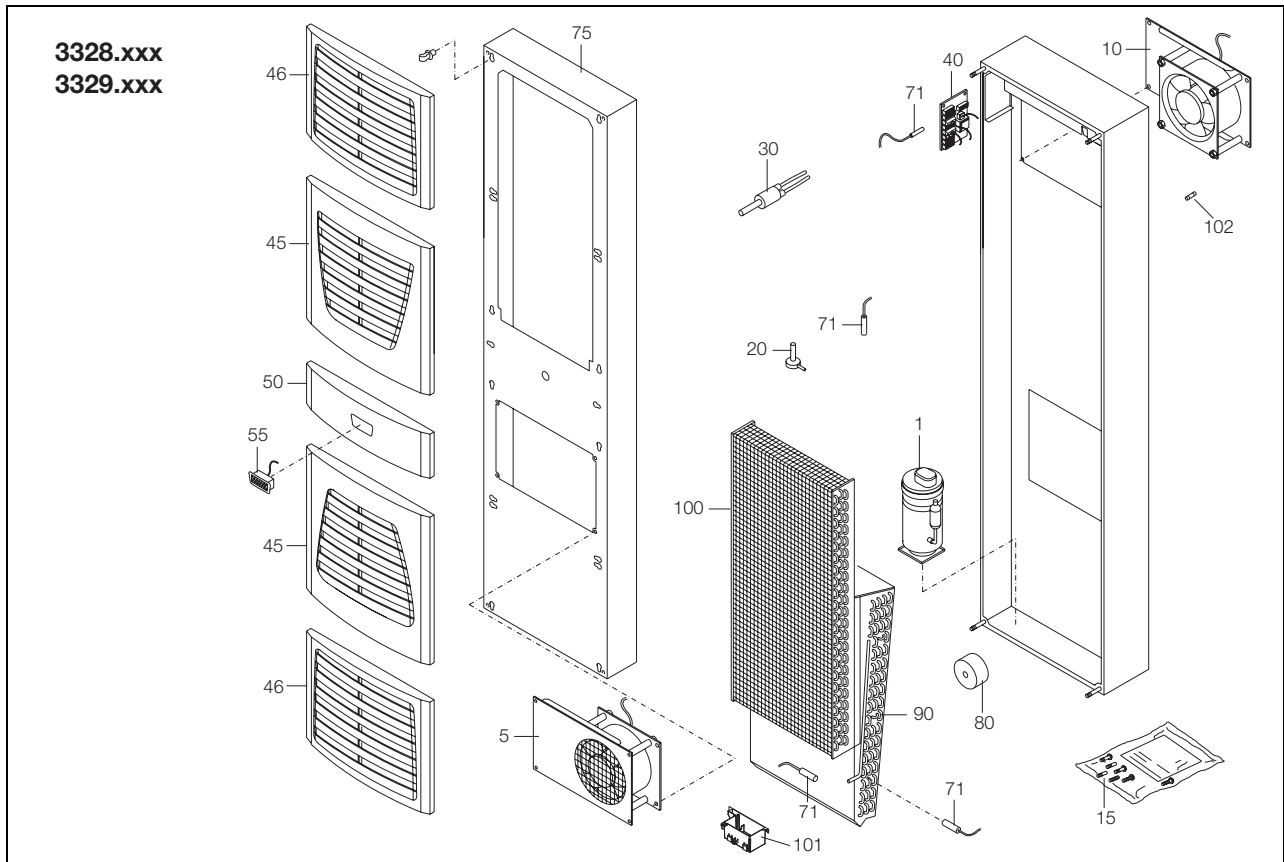


Fig. 88: Parti di ricambio 3328.xxx, 3329.xxx

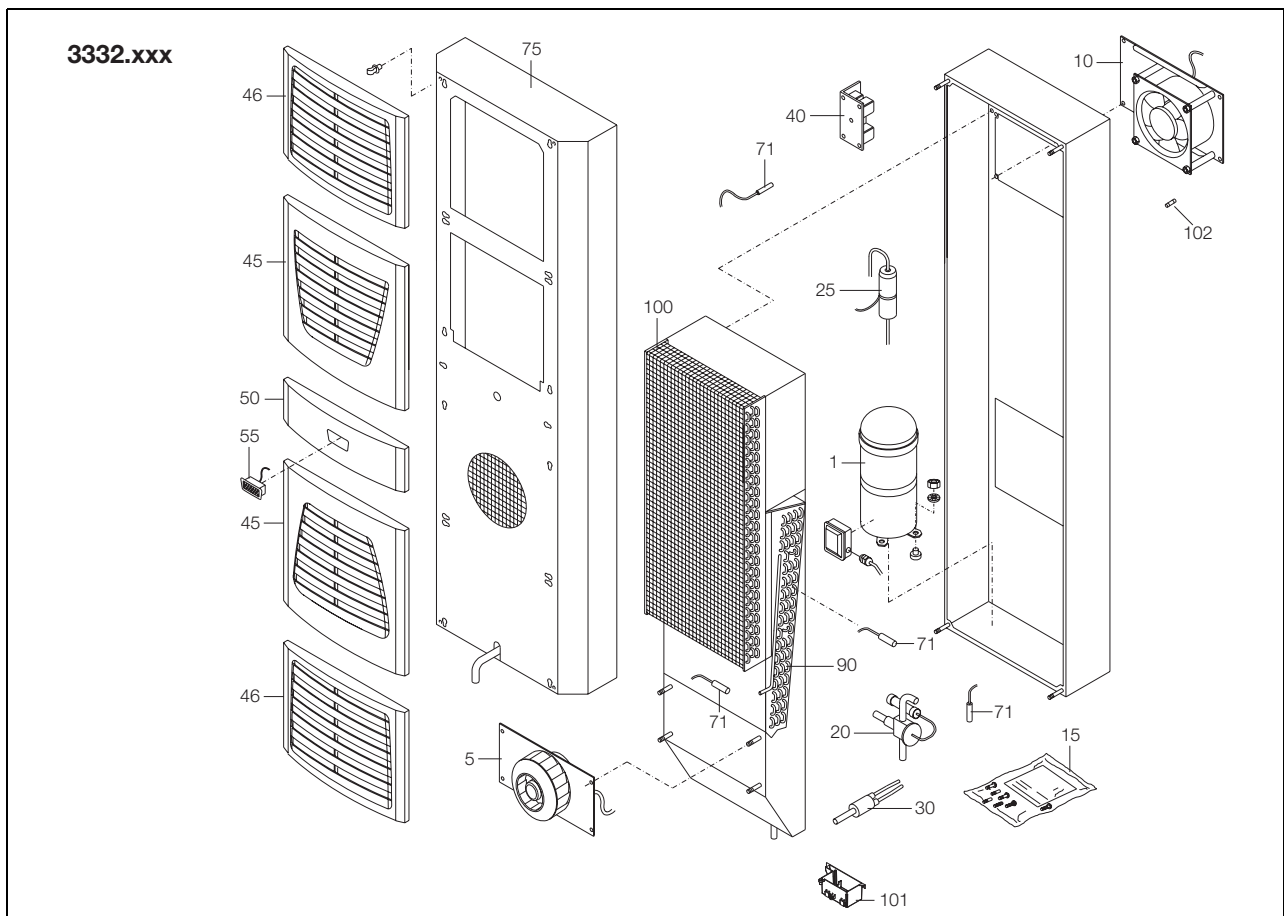


Fig. 89: Parti di ricambio 3332.xxx

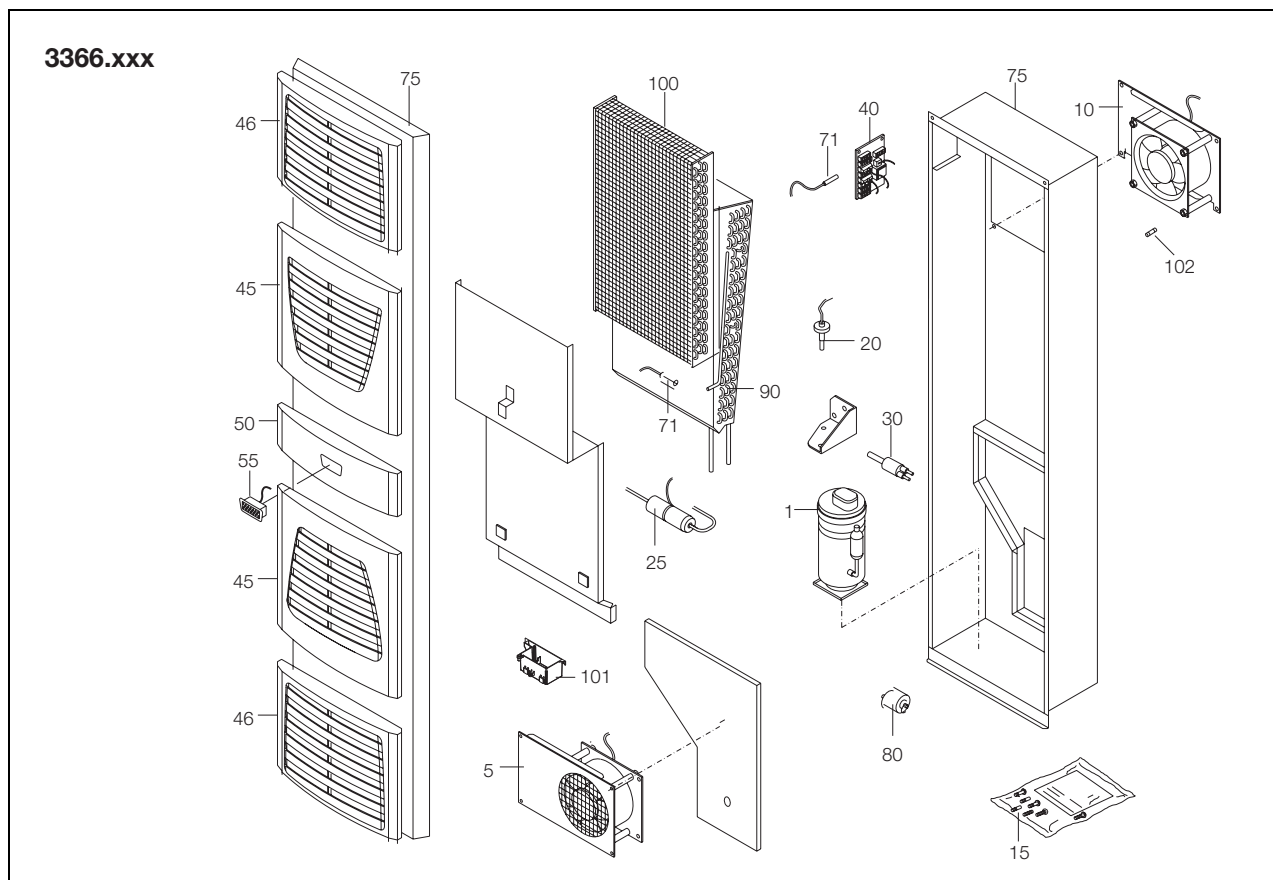


Fig. 90: Parti di ricambio 3366.xxx

Legenda

- 1 Compressore
- 5 Ventilatore del condensatore
- 10 Ventilatore dell'evaporatore
- 15 Sacchetto accessori
- 20 Valvola di espansione
- 25 Filtro essiccatore
- 30 Pressostato PSA^H
- 40 Microcontrollore
- 45 Griglia di aerazione 1
- 46 Griglia di aerazione 2
- 50 Flangia di copertura
- 55 Display
- 71 Sensore di temperatura
- 75 Calotta
- 80 Trasformatore
- 90 Evaporatore
- 100 Condensatore
- 101 Evaporatore anticondensa
- 102 Microinterruttore evaporatore anticondensa (T4A; 6,3 x 32 mm)



Nota:

Nell'ordine di acquisto delle parti di ricambio, oltre al codice dell'articolo (nr. d'ord.), è assolutamente necessario specificare:

- modello dell'apparecchio
- codice di fabbricazione
- data di produzione

Questi dati sono riportati nella targhetta identificativa dell'apparecchio.

11 Appendice

11.1 Dimensioni forature e feritoie

11.1.1 Dimensioni per il montaggio sporgente

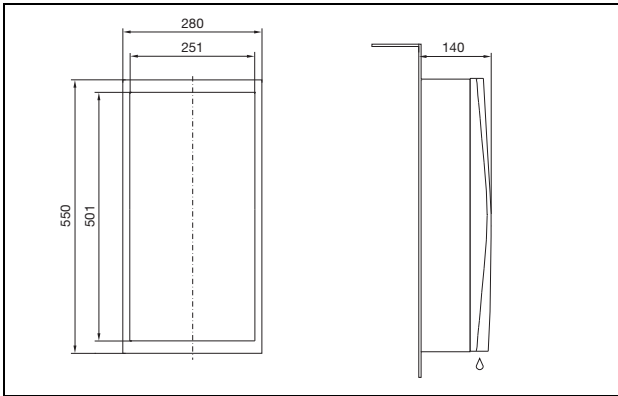


Fig. 91: 3302.xxx sporgente (fatta eccezione per 3302.3xx)

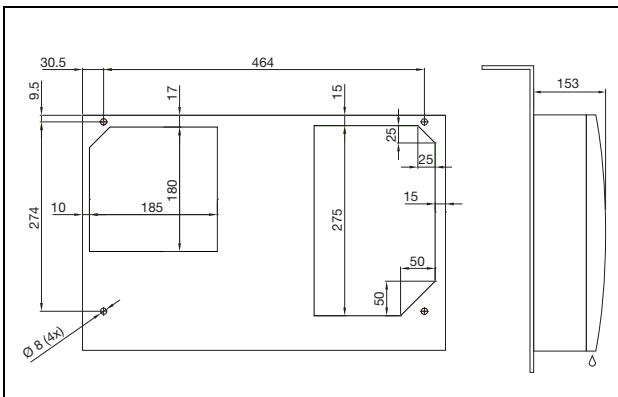


Fig. 92: 3302.3xx sporgente

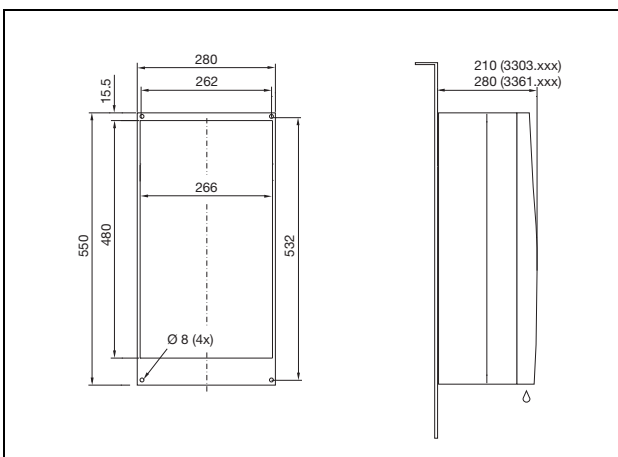


Fig. 93: 3303.xxx, 3361.xxx sporgente (tranne gli apparecchi NEMA 4X)

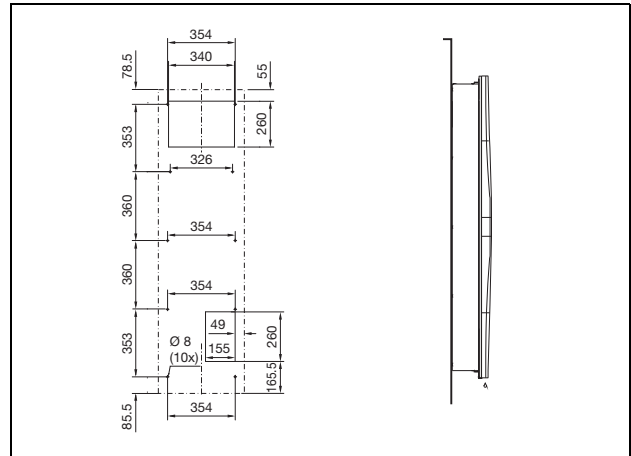


Fig. 94: 3366.xxx sporgente

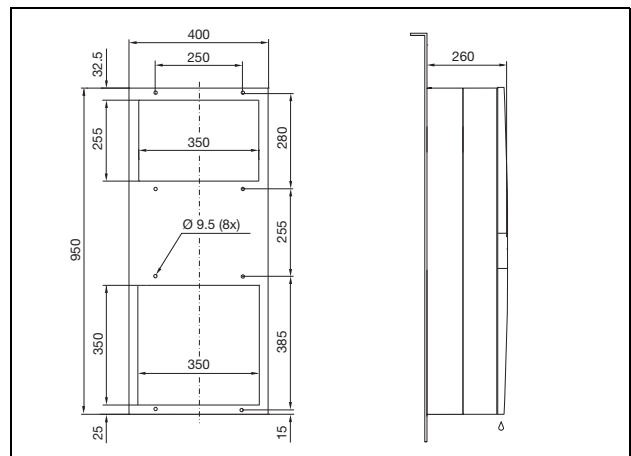


Fig. 95: 3304.xxx, 3305.xxx sporgente (tranne gli apparecchi NEMA 4X)

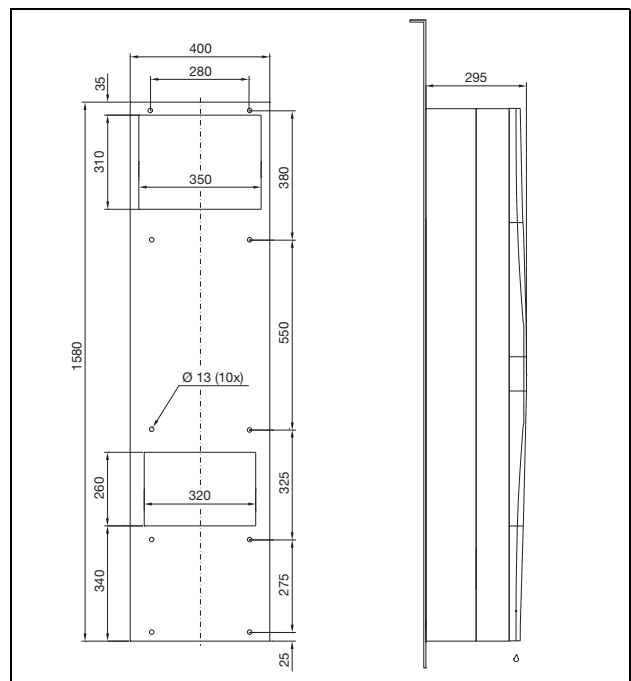


Fig. 96: 3328.xxx, 3329.xxx sporgente (tranne gli apparecchi NEMA 4X)

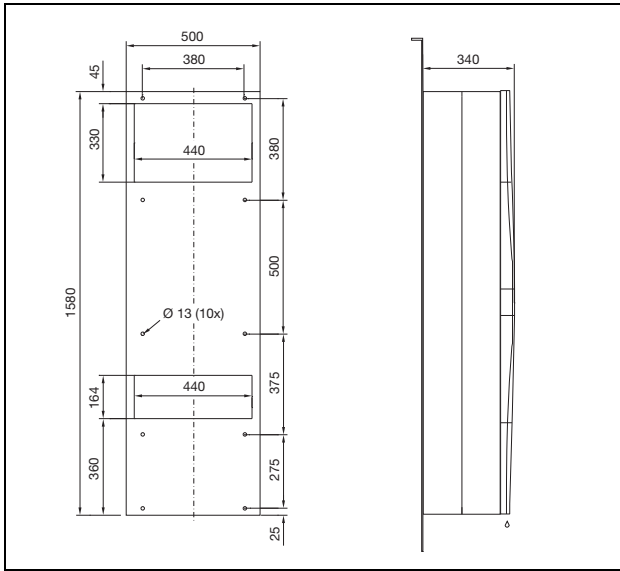


Fig. 97: 3332.xxx sporgente

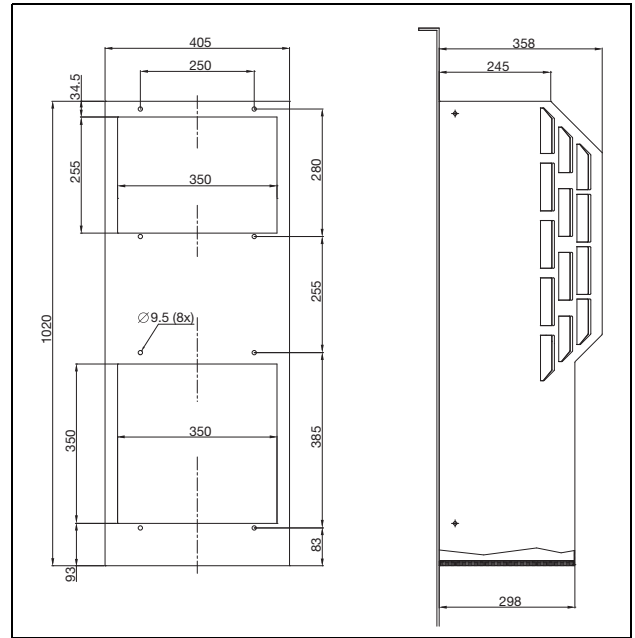


Fig. 99: 3304-5.5x4

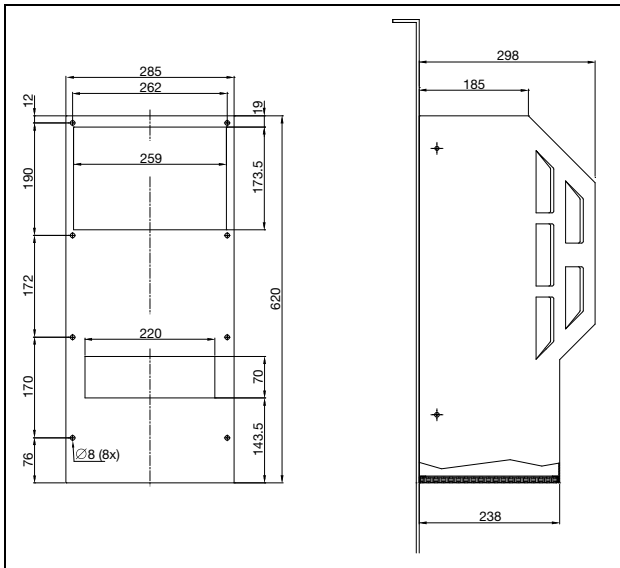


Fig. 98: 3303.xx4

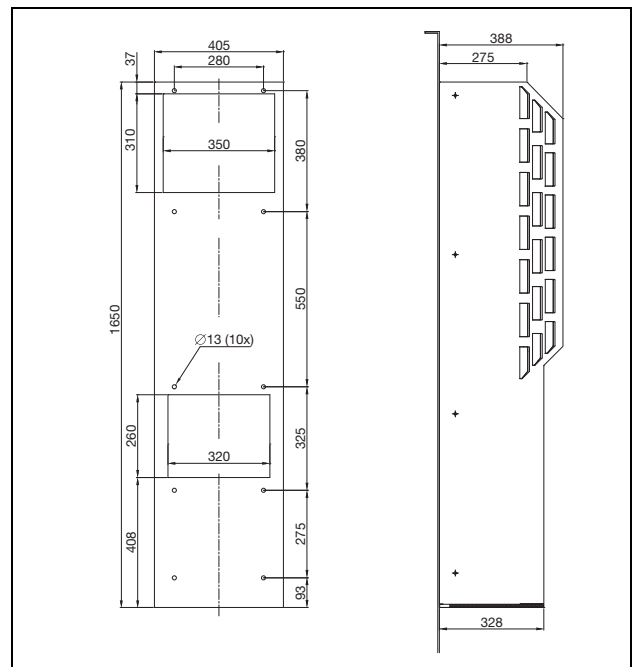


Fig. 100: 3328-29.5x4

11 Appendice

IT

11.1.2 Dimensioni per il montaggio semincassato

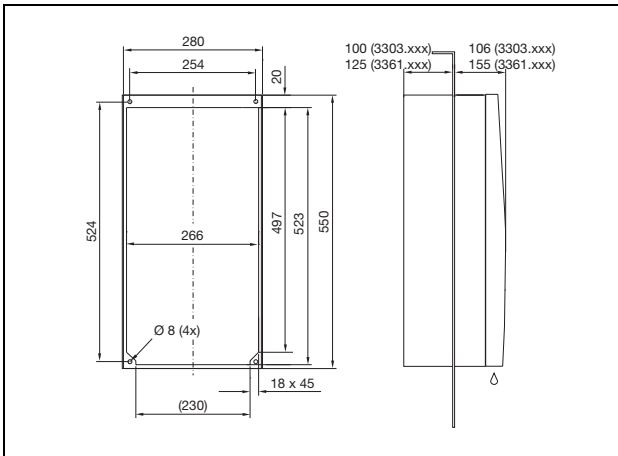


Fig. 101: 3303.xxx, 3361.xxx semincassato

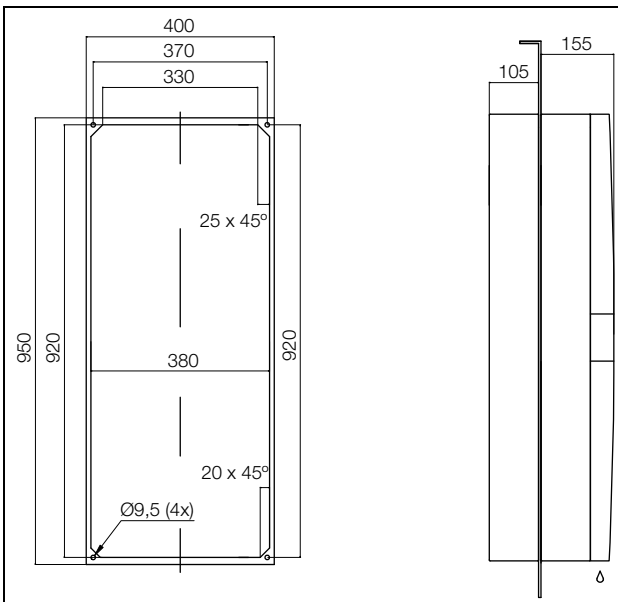


Fig. 102: 3304.xxx, 3305.xxx semincassato

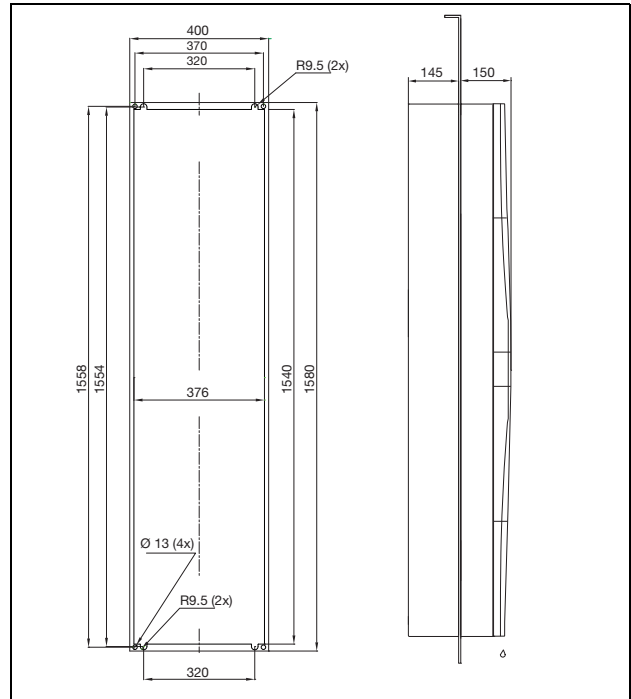


Fig. 103: 3328.xxx, 3329.xxx semincassato

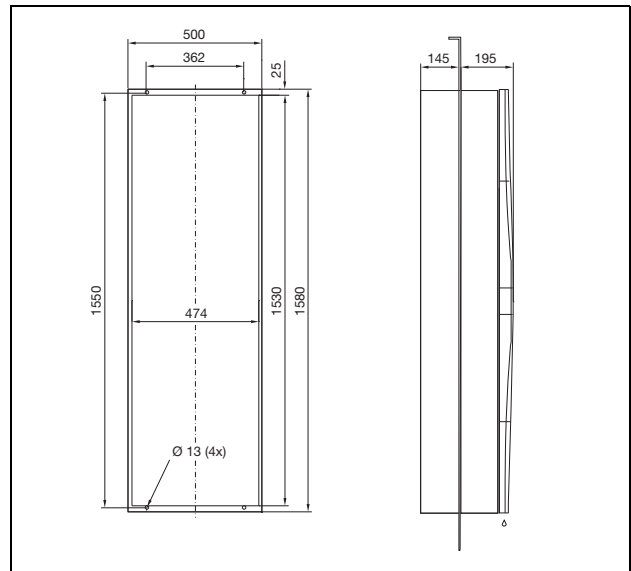


Fig. 104: 3332.xxx semincassato

11.1.3 Dimensioni per il montaggio incassato

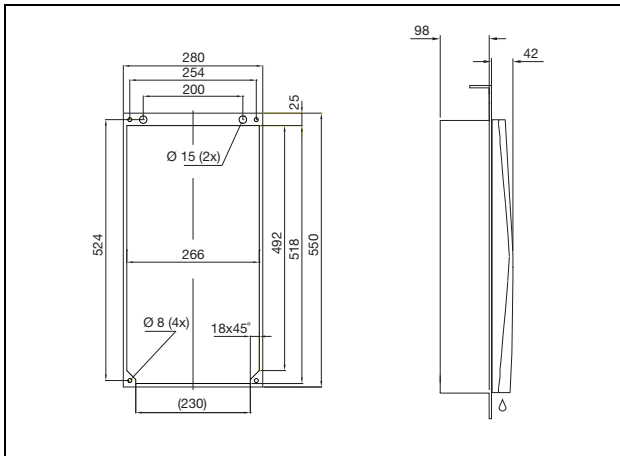


Fig. 105: 3302.xxx incassato (fatta eccezione per 3302.3xx)

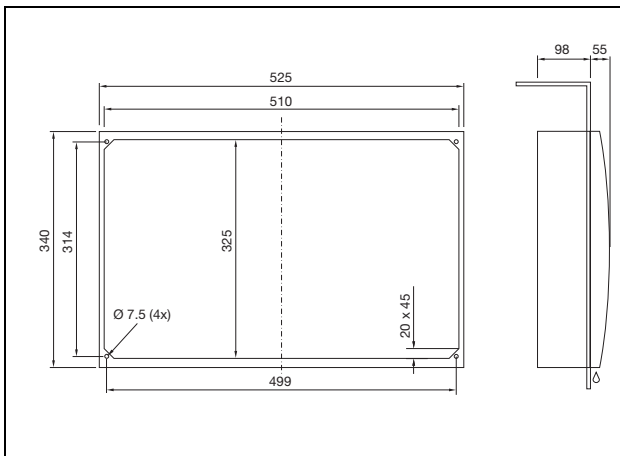


Fig. 106: 3302.3xx incassato

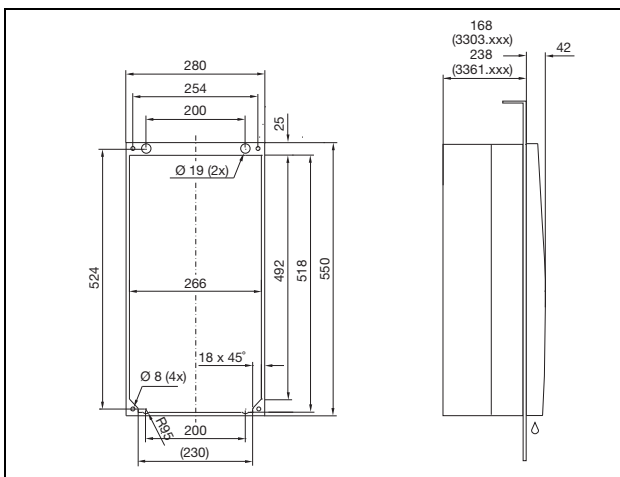


Fig. 107: 3303.xxx, 3361.xxx incassato

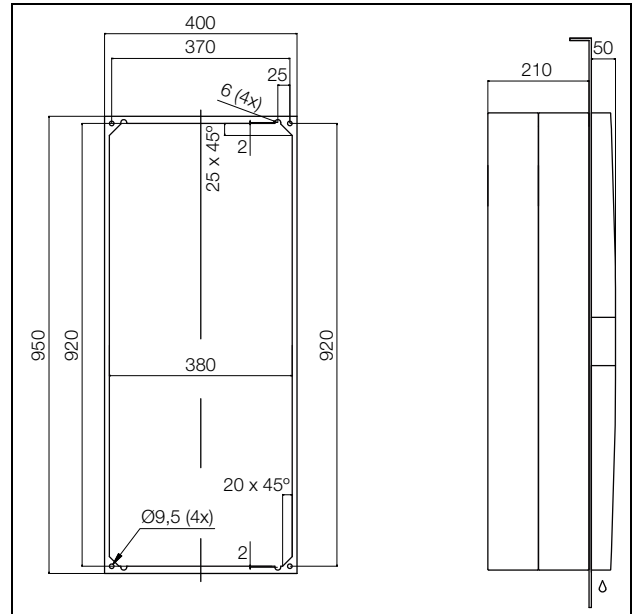


Fig. 108: 3304.xxx, 3305.xxx incassato

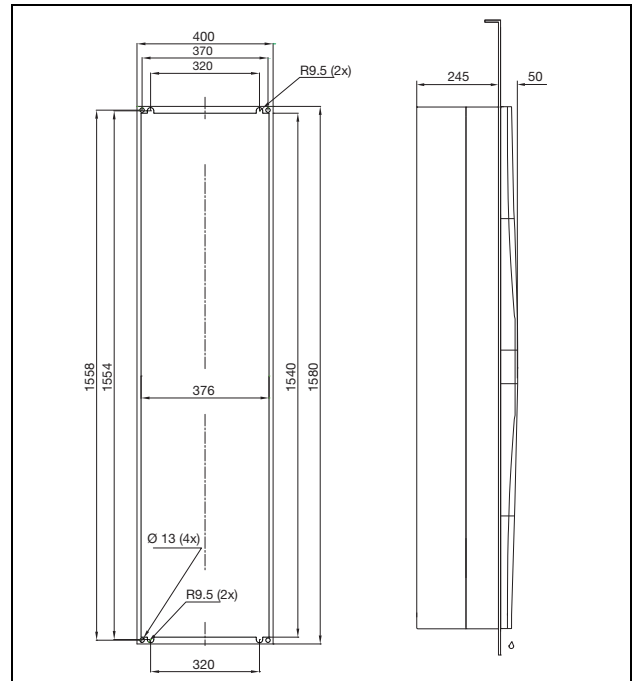


Fig. 109: 3328.xxx, 3329.xxx incassato

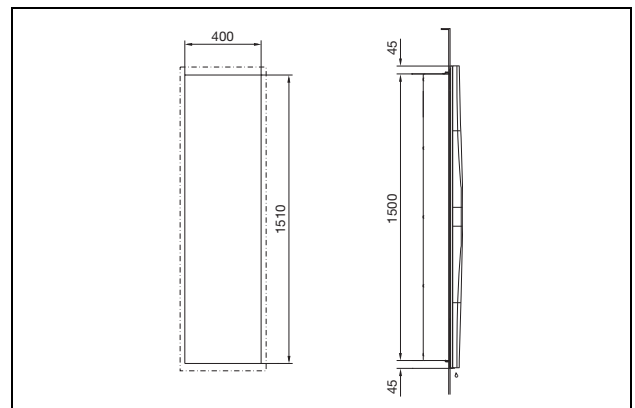


Fig. 110: 3366.xxx incassato

3361.540/.640

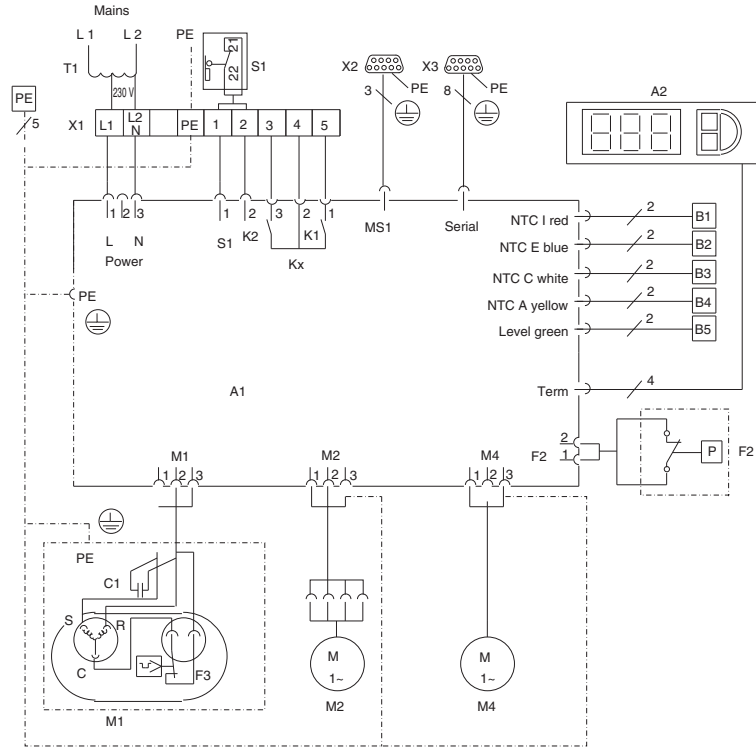


Fig. 113: Schema degli allacciamenti elettrici nr. 3

3304.500/.600/.510/.520/.504/.514/.610

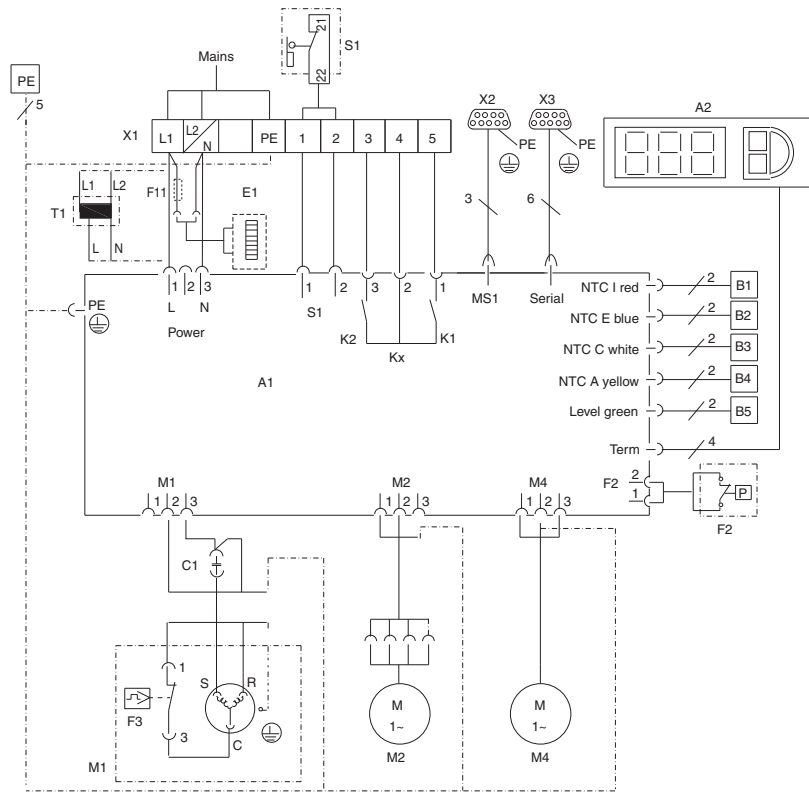


Fig. 114: Schema degli allacciamenti elettrici nr. 4

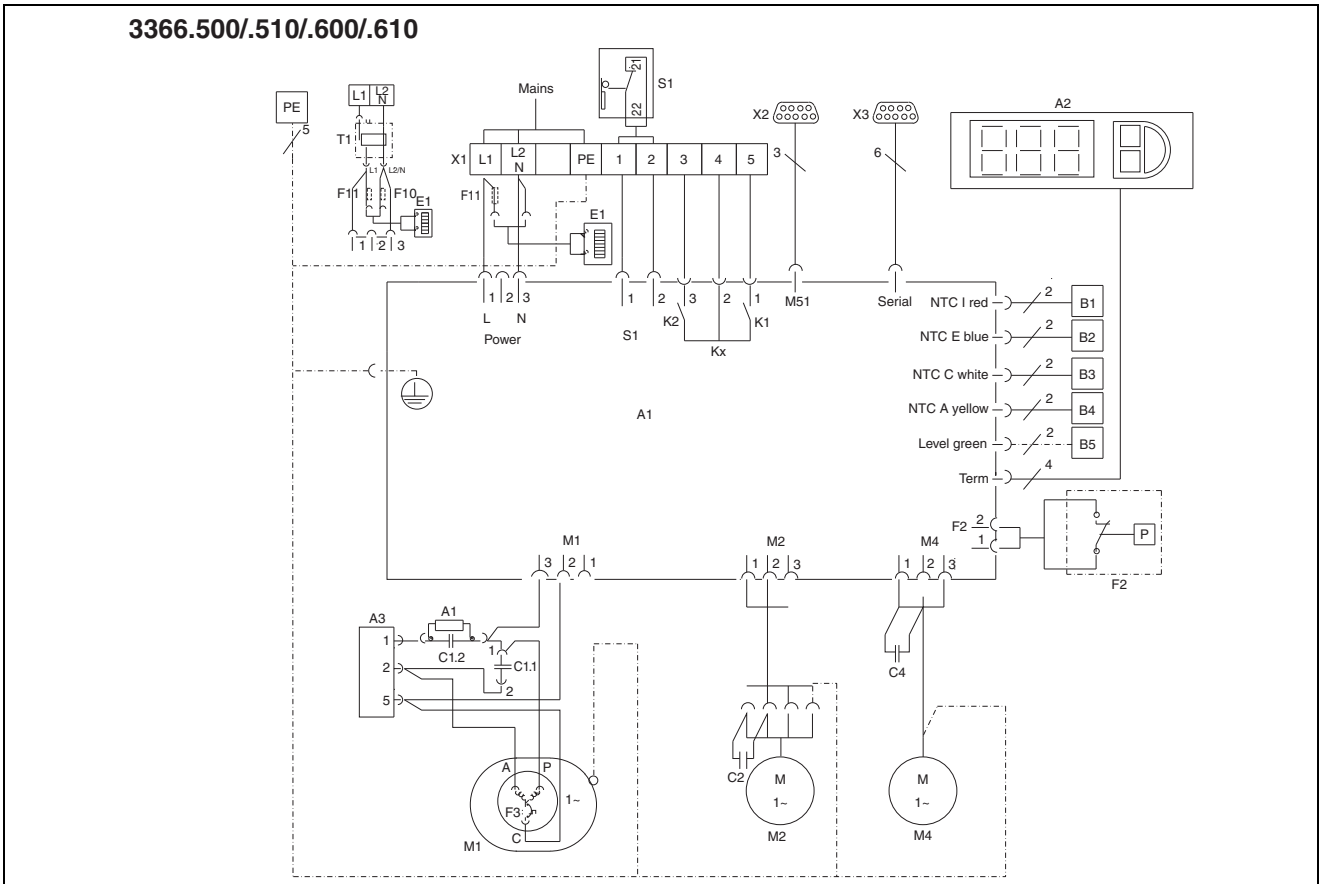


Fig. 117: Schema degli allacciamenti elettrici nr. 7

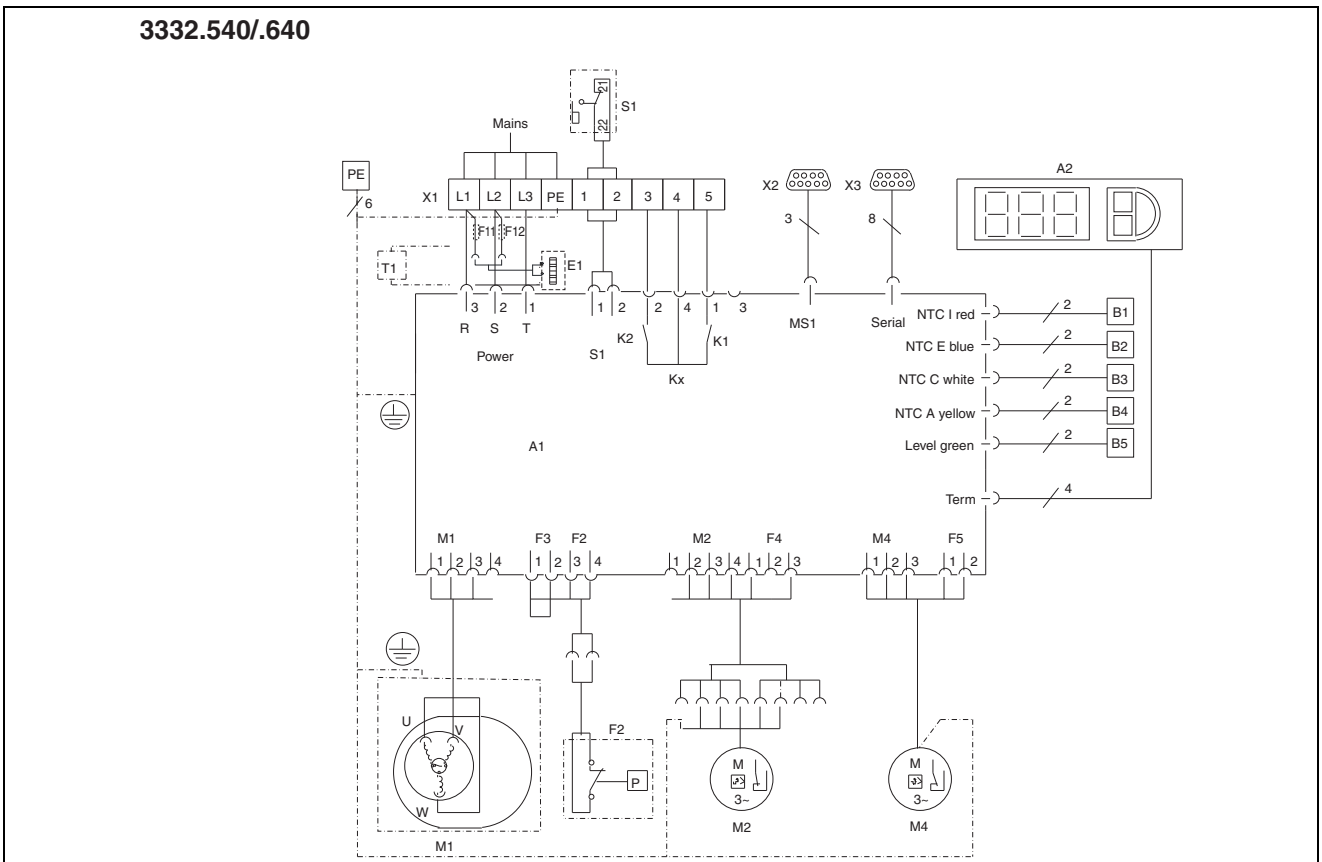


Fig. 118: Schema degli allacciamenti elettrici nr. 8

11 Appendice

IT

Legenda

A1	Scheda di potenza
A2	Display
A3	Relè di avviamento e filtro R-C
B1	Sensore temperatura interna
B2	Sensore temperatura protezione antighiaccio
B3	Sensore temperatura condensatore
B4	Sensore temperatura ambiente
B5	Sensore condensa (opzione)
C1.2	Condensatore di avviamento
C1.1, C2, C4	Condensatori di avviamento
E1	Evaporatore anticondensa
F2	Pressostato PSA ^H (in 3302.1x0 nessun pressostato, ma ponte)
F3	Contatto termico compressore
F11/F12	Microfusibile evaporatore anticondensa
K1	Relè segnalazione guasti comuni 1
K2	Relè segnalazione guasti comuni 2
L1	LED verde – stato di esercizio
L2	LED rosso – stato di allarme
M1	Compressore
M2	Ventilatore del condensatore
M4	Ventilatore dell'evaporatore
R1	Potenzimetro per impostazione temperatura nominale
S1	Interruttore di contatto della porta (senza interruttore: i morsetti 1, 2 sono aperti)
T1	Trasformatore (opzione)
X1	Morsettiera principale
X2	Connessione master-slave
X3	Interfaccia opzionale

Rittal – The System.

Faster – better – everywhere.

- Enclosures
- Power Distribution
- Climate Control
- IT Infrastructure
- Software & Services

3rd edition 08.2017 / ID no. 328 124 / Drawing no. A4491202.PDF

You can find the contact ITtails of all Rittal companies throughout the world here.



www.rittal.com/contact

ENCLOSURES

POWER DISTRIBUTION

CLIMATE CONTROL

IT INFRASTRUCTURE

SOFTWARE & SERVICES

FRIEDHELM LOH GROUP

