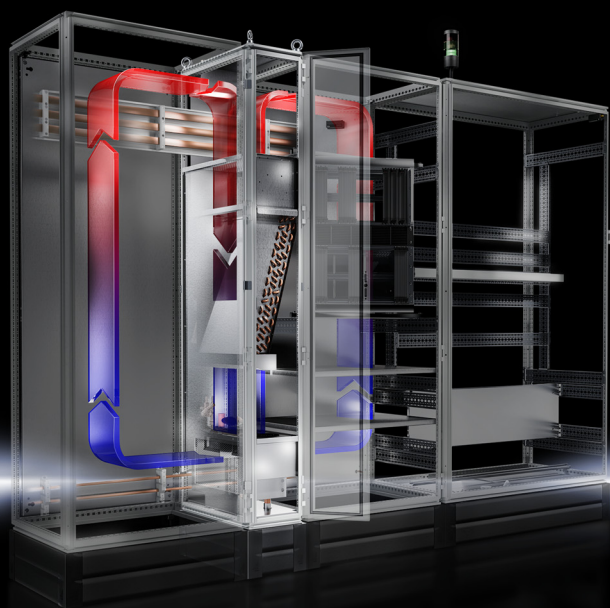


Rittal – The System.

Faster – better – everywhere.

Scambiatore di calore aria/acqua



SK 3378.300

SK 3378.380

Istruzioni di montaggio e funzionamento

ENCLOSURES

POWER DISTRIBUTION

CLIMATE CONTROL

IT INFRASTRUCTURE

SOFTWARE & SERVICES

FRIEDHELM LOH GROUP



Download



Hinweis:

Die Montage-, Installations- und Bedienungsanleitung ist auch als Download unter www.rittal.de verfügbar.



Note:

The assembly and operating instructions are available for downloading from www.rittal.com.



Remarque :

La notice de montage, d'installation et d'emploi peut être téléchargée depuis le site www.rittal.fr.



Opmerking:

De montage-, installatie- en gebruikshandleiding is ook te downloaden via www.rittal.nl.



Obs:

Montage-, installations- och bruksanvisningarna kan även laddas ner på www.rittal.se.



Nota:

Las instrucciones de montaje, instalación y puesta en marcha también están disponibles para su descarga en www.rittal.es.



Nota:

Le istruzioni di montaggio, installazione e uso possono anche essere scaricate dal sito www.rittal.it.



注記:

この取扱説明書(組立・設置および運用マニュアル)は、www.rittal.co.jpからもダウンロードできます。





Warn- und Sicherheitshinweise

DE

Warnung!

Bitte beachten Sie die maximal zulässigen Hebebewichte für Personen. Ggf. ist eine Hebevorrichtung zu verwenden.

Arbeiten an elektrischen Anlagen oder Betriebsmitteln dürfen nur von einer Elektrofachkraft oder von unterwiesenem Personal unter Leitung und Aufsicht einer Elektrofachkraft den elektrotechnischen Regeln entsprechend vorgenommen werden.

Der Luft/Wasser-Wärmetauscher darf erst nach Lesen dieser Informationen von den o. g. Personen angeschlossen werden! Es darf nur spannungsisoliertes Werkzeug benutzt werden.

Die Anschlussvorschriften des zuständigen Stromversorgungsunternehmens sind zu beachten.

Der Luft/Wasser-Wärmetauscher muss über eine allpolige Trennvorrichtung nach Überspannungskategorie III (IEC 61 058-1) an das Netz angeschlossen werden.

Der Luft/Wasser-Wärmetauscher ist erst nach Trennung von allen Spannungsquellen spannungsfrei!

Schalten Sie den Luft/Wasser-Wärmetauscher vor dem Öffnen der Elektro-Anschlussbox und vor Arbeiten am Wasserkreislauf spannungsfrei und sichern Sie ihn gegen versehentliches Wiedereinschalten. Die Spannungszuschaltung darf erst erfolgen, wenn das Abdeckblech der Elektro-Anschlussbox ordnungsgemäß verschraubt ist.

Vorsicht!

Verwenden Sie niemals brennbare Flüssigkeiten zur Reinigung des Luft/Wasser-Wärmetauschers.

An nicht vollständig entgrateten Bohrungen und Ausschnitten besteht Schnittgefahr, insbesondere bei der Montage des Luft/Wasser-Wärmetauschers.



Safety instructions and warnings

EN

Warning!

Please note the maximum weights that may be lifted by individuals. It may be necessary to use lifting gear.

Work on electrical systems or equipment may only be carried out by an electrician or by trained personnel under the guidance and supervision of an electrician. All work must be carried out in accordance with electrical engineering regulations.

The air/water heat exchanger may only be connected after the above-mentioned personnel have read this information!

Use only insulated tools.

Follow the connection regulations of the appropriate electrical supply company.

The air/water heat exchanger must be connected to the mains via an all-pin isolating device to overvoltage category III (IEC 61 058-1).

The air/water heat exchanger is not de-energised until all of the voltage sources have been disconnected!

Switch off the power supply to the air/water heat exchanger before opening the electrical connection box and before working on the water circuit, and take suitable precautions against it being accidentally switched on again.

The power supply must not be switched back on until the cover plate of the electrical connection box has been properly screw-fastened into position.

Caution!

Never use flammable liquids for cleaning the air/water heat exchanger.

There is a risk of cutting injury around all drill holes and cut-outs which have not been fully deburred, especially during mounting of the air/water heat exchanger.



Consignes de sécurité

FR

Avertissement !

Veillez tenir compte du poids de levage maximal autorisé pour les personnes et le cas échéant utilisez un appareil de levage. Seuls les électriciens spécialisés ou les personnes dûment instruites opérant sous la direction et la surveillance d'un électricien spécialisé, sont autorisés à pratiquer des interventions sur les installations ou appareils électriques, conformément aux règles de l'électrotechnique.

Les personnes mentionnées ci-dessus ne sont autorisées à raccorder l'échangeur thermique air/eau qu'après avoir lu ces informations !

Utiliser exclusivement des outils isolés. Respecter les directives de raccordement du fournisseur d'électricité compétent. L'échangeur thermique air/eau doit être raccordé au réseau par l'intermédiaire d'un dispositif de coupure monophasé de catégorie III de surtension (CEI 61 058-1).

L'échangeur thermique air/eau est hors tension uniquement après avoir débranché toutes les sources de tension !

Mettre l'échangeur thermique air/eau hors tension avant d'ouvrir le boîtier de raccordement électrique ou de travailler sur le circuit d'eau et prévenir toute remise en circuit inopinée.

La mise sous tension doit avoir lieu uniquement lorsque la face avant en tôle du boîtier de raccordement électrique est correctement vissée.

Prudence !

Ne jamais utiliser de liquides inflammables pour le nettoyage de l'échangeur thermique air/eau.

Il y a risque de coupures au niveau des perçages et découpes qui ne sont pas complètement ébavurés, en particulier lors du montage de l'échangeur thermique air/eau.



Waarschuwingen en veiligheidsinstructies

NL

Waarschuwing!

Neem het maximaal toegestane tilgewicht voor personen in acht. Gebruik eventueel een hefwerktuig.

Werkzaamheden aan elektrische installaties of bedrijfsmiddelen mogen uitsluitend volgens de elektrotechnische voorschriften worden uitgevoerd door een electricien of door geïnstrueerd personeel onder leiding en toezicht van een electricien.

De lucht/water-warmtewisselaar mag pas na het lezen van deze informatie door bovengenoemde personen worden aangesloten!

Er mogen uitsluitend geïsoleerde gereedschappen worden gebruikt.

Neem de aansluitvoorschriften van het desbetreffende energiebedrijf in acht.

De lucht/water-warmtewisselaar dient via een meerpolige scheidingsinrichting conform overspanningscategorie III (IEC 61058-1) op het stroomnet aan te worden gesloten.

De lucht/water-warmtewisselaar is pas spanningsvrij wanneer het is losgekoppeld van alle spanningsbronnen.

Schakel de lucht/water-warmtewisselaar spanningsvrij vóór het openen van de elektrische aansluitingsbox en vóór werkzaamheden aan het watercircuit. Zie er vervolgens op toe dat de lucht/water-warmtewisselaar niet onopzettelijk kan worden ingeschakeld.

Schakel de spanning pas in wanneer de afdekplaat van de elektrische aansluiting box correct is vastgeschroefd.

Voorzichtig!

Gebruik geen brandbare vloeistoffen voor het reinigen van de lucht/water-warmtewisselaar.

Bij niet volledig ontbraamde boringen en uitsparingen bestaat een risico op snijwonden, met name bij de montage van de lucht/water-warmtewisselaar.



Varnings- och säkerhetsanvisningar

SE

Varning!

Observera de maximalt tillåtna lyftvikterna för personer. Vid behov ska en lyftanordning användas.

Arbeten på elektriska anläggningar eller utrustning får endast utföras av en behörig elektriker eller av fackmässigt kunnig personal under ledning och uppsikt av en elektriker, och ska ske i enlighet med tekniska regler.

Luft/vatten värmeväxlaren får inte anslutas förrän denna information lästs igenom av ovannämnda personer!

Endast spanningsisolerade verktyg får användas.

Anslutningsföreskrifterna från det ansvariga elförsörjningsföretaget måste följas.

Luft/vatten värmeväxlaren måste anslutas till elnätet med en allpolig brytare som motsvarar överspanningskategori III (IEC 61058-1).

Luft/vatten värmeväxlaren är strömlös först när alla späningskällor kopplats ur! Koppla ifrån spänningen till luft/vatten värmeväxlaren innan den elektriska kopplingsdosan öppnas och före arbeten på vattenkretsloppet, och säkra den så att den inte kan kopplas till av misstag.

Spänningen får inte kopplas till igen förrän täckplåten på den elektriska kopplingsdosan är ordentligt fastskruvad.

Varning!

Använd aldrig brännbara vätskor för rengöring av luft/vatten värmeväxlaren.

Borrhål och utskärningar som inte slipats ordentligt kan orsaka skärskador, särskilt vid montage av luft/vatten värmeväxlaren.



Avvertenze di sicurezza

IT

Attenzione!

Prestare attenzione ai carichi massimi consentiti per le persone. Se necessario, utilizzare un dispositivo di sollevamento.

I lavori sugli impianti elettrici o con materiale elettrico devono essere eseguiti esclusivamente da parte di un tecnico specializzato in elettrotecnica o da personale competente sotto la guida e la supervisione di un tecnico specializzato in elettrotecnica nel rispetto delle regole in materia di elettrotecnica.

Lo scambiatore di calore aria/acqua deve essere collegato soltanto previa lettura delle presenti informazioni da parte del personale suddetto. Utilizzare esclusivamente attrezzi isolati elettricamente.

Osservare le prescrizioni relative al collegamento dell'azienda fornitrice di elettricità competente.

Lo scambiatore di calore aria/acqua deve essere collegato alla rete mediante un dispositivo di separazione onnipolare conforme alla categoria di sovratensione III (IEC 61058-1).

Lo scambiatore di calore aria/acqua è privo di tensione solo dopo l'avvenuto scollegamento di tutte le fonti di tensione.

Scollegare lo scambiatore di calore aria/acqua dall'alimentazione prima di aprire il quadro elettrico e di eseguire lavori sul circuito dell'acqua, assicurandosi anche che la tensione non possa essere ripristinata accidentalmente.

Collegare di nuovo l'apparecchio all'alimentazione solo dopo aver avvitato correttamente il coperchio in lamiera del quadro elettrico.

Attenzione!

Non utilizzare liquidi infiammabili per la pulizia dello scambiatore di calore aria/acqua. I fori e le aperture non levigati completamente possono causare lesioni da taglio, in particolare durante il montaggio dello scambiatore di calore aria/acqua.

Avvertenze di sicurezza



Indicaciones de alerta y seguridad

ES

¡Alerta!

Rogamos tenga en cuenta el peso máximo permitido que puede levantar una persona. En caso necesario deberá utilizarse un dispositivo elevador.

Los trabajos en una instalación o en componentes eléctricos deben ser realizados sólo por personal técnico o por personal autorizado bajo la supervisión de un técnico.

¡La conexión del intercambiador de calor aire/agua se realizará sólo tras la lectura de esta documentación por parte del personal descrito anteriormente!

Deben utilizarse únicamente herramientas con aislamiento eléctrico.

Deben tenerse en cuenta las normas de conexión de la compañía eléctrica competente.

El intercambiador de calor aire/agua debe conectarse a la red a través de un relé de ruptura omnipolar según categoría de sobretensión III (IEC 61058-1).

¡El intercambiador de calor aire/agua sólo se encuentra libre de tensión tras la desconexión de todas las fuentes de tensión!

Desconecte el intercambiador de la tensión y protéjalo contra una nueva puesta en marcha involuntaria antes de abrir la caja de conexiones eléctricas y de realizar trabajos en el circuito de agua.

Sólo cuando la chapa cubierta de la caja de conexiones se encuentre de nuevo debidamente atornillada, podrá volver a conectar el aparato a la tensión.

¡Atención!

No utilice nunca líquidos inflamables para realizar la limpieza del intercambiador de calor.

En taladros y escotaduras mal desbarbadas existe un peligro de corte, especialmente durante el montaje del intercambiador.



Varoitukset ja turvallisuusohjeet

FI

Varoitukset!

Huomioi sallittu enimmäisnostopaino. Käytä tarvittaessa nostolaitetta.

Sähkötyötä saavat suorittaa vain koulutetut sähköalan ammattilaiset tai perehdytetyt työntekijät sähköalan ammattilaisen johdolla ja valvonnassa sääntöjen mukaisesti.

Yllä mainitut henkilöt saavat kytkeä ilma-vesilämmönvaihtimeen virran vasta luettuuan nämä ohjeet.

Käytä vain jännite-eristettyjä työkaluja.

Huomioi energia-yhtön liitäntäohjeet. Ilma-vesilämmönvaihtimen saa liittää verkkoon monipolaisen erotuslaitteen kautta jänniteluokassa III (IEC 61058-1).

Ilma-vesilämmönvaihdin on jännitteetön vasta, kun kaikki jännitelähteet on kytketty irti.

Katkaise ilma-vesilämmönvaihtimen jännite ennen sähköliitäntälaitteen avaamista ja ennen vesikierron tehtäviä töitä ja estä tahaton uudelleenkytkentä. Kytke jännite päälle vasta, kun sähköliitäntälaitteen peitelevy on ruuvattu kiinni asianmukaisesti.

Varo!

Älä käytä ilma-vesilämmönvaihtimen puhdistukseen palavia nesteitä.

Mikäli porauksista ja aukoista ei ole poistettu pursetta täydellisesti, on olemassa leikkautumisvaara erityisesti ilma-vesilämmönvaihdinta asennettaessa.



Advvarsels- og sikkerhedsanvisninger

DK

Advarsel!

Overhold den maksimalt tilladte løftevægt for personer. Brug en løfteanordning, hvis vægten overskrider den tilladte løftevægt. Arbejde på elektriske anlæg eller driftsmidler må kun udføres af en autoriseret elinstallatør eller personale, der har modtaget undervisning heri, og som er under opsyn af en autoriseret elinstallatør, der sikrer overholdelse af de gældende elektrotekniske regler.

Disse oplysninger skal læses af ovenstående personer, for luft/vand-varmeveksleren tilsluttes.

Der må kun bruges spændingsfrit værktøj. Følg altid tilslutningsvejledningen fra det ansvarlige forsyningselskab.

Luft/vand-varmeveksleren skal sluttes til netspænding via en flerpollet isolator jf. overspændingskategori III (IEC 61058-1).

Luft/vand-varmeveksleren er først spændingsfri, når alle spændingsklider er frakoblet!

Luft/vand-varmeveksleren skal kobles spændingsfri og sikres mod utilsigtet genindkobling, inden el-tilslutningsskabet åbnes, og inden der foretages arbejde på vandkredsløbet.

Spændingen må først tilkobles igen, når afdækningen til el-tilslutningsskabet er skruet korrekt fast.

OBS!

Der må ikke anvendes brandbare væsker til rengøring af luft/vand-varmeveksleren.

Der er risiko for at skære sig ved ikke fuldt afgratede borer eller udskæringer, særligt i forbindelse med monteringen af luft/vand-varmeveksleren.



Rabhadh agus nótaí sábháilteachta

IE

Rabhadh!

Tabhair faoi deara na huasmheáchain is ceadmhach do dhuine amháin a chrochadh. Úsáid gairis ardaithe atá oiriúnach, más gá.

Níl cead ach ag leictreoir nó pearsanra oilte atá faoi threoir agus faoi mhaoirseacht leictreora obair a dhéanamh ar chórais nó ar threalamh leictreach. Ní mór an obair ar fad a dhéanamh de réir rialacháin na hinnealtóireachta leictre.

Ní mór go mbeadh an fhaisnéis seo léite ag an bpearsanra thuasluaite sula ndéantar an teasmhalartóir air/uisce a nascadh!

Ná húsáid ach uirlisí atá inslithe. Ní mór rialacháin nasctha na cuideachta a chaitheamh ar leictreachas a leanúint.

Ní mór an teasmhalartóir air/uisce a nascadh leis an sruth trí ghléas aonraíoch le catagóir róvoltais III (IEC 61058-1).

Níl an teasmhalartóir air/uisce dichumhachtaithe go dtí go mbiann sé díscrtha ó gach foinsé voltais!

Múch an soláthar cumhachta chuig an teasmhalartóir air/uisce sula n-oscálfear an nascbosca leictreach agus sula n-oibrítear ar an giorcad uisce, agus déan an méid is gá lena chinntiú nach lasfar é arís de thimpiste.

Tá cosc ar an soláthar cumhachta a chasadh air arís sula mbeidh an pláta cumhdaigh den nascbosca leictreach scrúáilte agus daingnthe san áit cheart.

Aire!

Ná húsáid leachtanna inlasta riamh chun an teasmhalartóir air/uisce a ghlanadh. Tá baol gortaithe ó ghearradh timpeall ar na poill druileála agus na gearrthóga ar fad nach bhfuil dí-bhurtha go hiomlán, go háirithe le linn don teasmhalartóir air/uisce a bheith á chur suas.



Avisos e instruções de segurança

PT

Aviso!

Por favor, considerar o peso máximo permitido a ser levantado por uma pessoa. Caso necessário, utilizar equipamento adequado.

O trabalho efetuado em sistemas e equipamentos elétricos deve ser feito por eletricitas autorizados e especializados ou técnicos trabalhando sob supervisão. O trabalho deve ser desenvolvido de acordo com as normas e regulamentações eletrotécnicas.

O trocador de calor ar/água apenas deverá ser instalado pelas pessoas mencionadas acima depois de terem lido estas informações!

Utilizar apenas ferramentas com isolamento de proteção.

Seguir as orientações da respectiva empresa de fornecimento de energia elétrica. O trocador de calor ar/água deve ser conectado à rede de energia elétrica por meio de um dispositivo de isolamento da categoria de sobretensão III (IEC 61058-1).

O trocador de calor ar/água ficará sob tensão até ser desligado de todas as fontes de energia!

Antes de abrir a caixa de conexão elétrica e antes de realizar qualquer serviço no circuito de água, desligar a alimentação de energia do trocador de calor ar/água e protegê-lo contra a religação acidental.

Somente religar a alimentação de energia depois que a chapa de cobertura da caixa de conexão tiver sido devidamente parafusada.

Cuidado!

Nunca utilizar líquidos inflamáveis para efetuar a limpeza do trocador de calor ar/água.

Se as rebarbas dos furos e recortes não tiverem sido completamente eliminadas, há risco de ferimento, sobretudo durante a instalação do trocador de calor ar/água.



Upozorenje i sigurnosne napomene

HR

Upozorenje!

Obratite pažnju na najveću dopuštenu masu koju smije podizati jedna osoba. Ako je potrebno, preporuča se upotreba opreme za podizanje i premještanje.

Rad na električnim sustavima ili opremi smije provoditi isključivo električar ili osoba obučena za rad sa elektronikom pod nadzorom električara. Svi radovi moraju se provoditi u skladu s propisima električne struke.

Izmjenjivač topline zrak/voda smije se spojiti u sustav tek nakon što osobe definirane ranije u ovom tekstu pročitaju ove informacije.

Koristite samo alat koji je električki izoliran. Potrebno je pridržavati se pravila o priključivanju odgovarajućeg napona isporučitelja električne energije.

Izmjenjivač topline zrak/voda mora se spojiti s mrežom putem separatora sa svim polovima u skladu s prenaponskom kategorijom III (IEC 61058-1).

Izmjenjivač topline zrak/voda bit će pod naponom dok ga ne odspojite od svih izvora napajanja.

Isključite napajanje izmjenjivača topline zrak/voda prije nego što otvorite strujnu kutiju i prije početka rada na hidrološkom ciklusu te ga osigurajte od slučajnog ponovnog spajanja.

Uređaj ponovno uključite tek nakon što ste pravilno vijcima pričvrstili poklopac strujne kutije.

Opres!

Nikada ne koristite zapaljive tekućine za čišćenje.

Postoji opasnost od ozljeda oko svih reznih i bušenih otvora koji nisu površinski obrađeni, naročito tijekom montaže izmjenjivača topline zrak/voda.



Twissijiet u Sigurtà

MT

Twissija!

Jekk jogħġbok innotta l-pizizzjoni ta' rfigh massimi permessibbli għan-nies. Jekk ikun hemm bżonn, jeħtieġ li jintuza apparat tal-irfigh. Xogħol fuq sistemi jew apparat tal-elettriku għandu jsir skont ir-regolamenti dwar l-elettriku taht is-superviżjoni ta' elettrixin ikkwalifikat u minn persunal imħarreg' biss. L-iskambjatur tas-shana tal-arja/ilma għandu jittqabbd biss wara li tinqara din l-informazzjoni mill-persuni ta' hawn fuq! Uża biss għodod iżolati. Għandhom jiġu osservati r-rekwiżiti tat-tqabbd tal-kumpanja tal-provvista tal-elettriku lokali. L-iskambjatur tas-shana tal-arja/ilma għandu jittqabbd biss man-netwerk permezz ta' apparat interruttur skont il-kategorija tal-vultaġġ eċċessiv III (IEC 61058-1)

L-iskambjatur tas-shana tal-arja/ilma ma jkollux elettriku għaddej minnu wara s-separazzjoni minn mas-sorsi kollha tal-elettriku. Qabbd l-iskambjatur tas-shana tal-arja/ilma qabel ma tiffah il-kaxxa tal-konnessjoni tal-elettriku u qabel ma tibda taħdem fuq iċ-ċiklu tal-ilma kun sigur li ma jkollux elettriku u kun sigur kontra it-tqabbd mill-gdid bi żball. Qabbd il-kurrent wara li tara li l-folja tal-kaxxa tal-konnessjoni elettrika hija bboltjata kif suppost.

Attenzjoni!

Tuża qatt likwidi li jaqdbu biex tnaqqas l-iskambjatur tas-shana tal-arja/ilma. Hemm il-periklu li wiehed iwegġa' mat-toqob u mal-qatgħat mhux protetti tal-iskambjatur tas-shana tal-arja/ilma, b' mod partikolari waqt l-assemblaġġ tiegħu.



Ostrzeżenia i wskazówki dotyczące bezpieczeństwa

PL

Uwaga!

Prosimy o nieprzekraczanie maksymalnych dopuszczalnych ciężarów podnoszonych przez ludzi. W razie potrzeby należy zastoso- wać urządzenie podnośnikowe. Prace przy urządzeniach elektrycznych lub środkach eksploatacyjnych mogą być wykonywane wyłącznie przez elektryków lub przez przeszkolony personel pod kierownictwem elektryków zgodnie z zasadami elektrotechniki. Urządzenie może być podłączone dopiero po przeczytaniu niniejszych informacji przez w/w osoby! Stosować wyłącznie narzędzia posiadające stosowną izolację. Przestrzegać przepisów odpowiedniego Zakładu Energetycznego. Wymiennik ciepła powietrze/woda należy podłączyć do sieci za pomocą urządzenia rozdzielczego na wszystkich biegunach kategorii III wg IEC 61058-1.

Urządzenie nie jest pod napięciem dopiero po odłączeniu wszystkich źródeł zasilania elektrycznego! Przed otwarciem skrzynki elektrycznej i przed pracami przy obiegu wody odłączyć wymiennik ciepła od napięcia i zabezpieczyć przed ponownym przypadkowym włączeniem. Napięcie można podłączyć ponownie dopiero po prawidłowym przykręceniu pokrywy skrzynki elektrycznej.

Ostrożnie!

Nie stosować do czyszczenia łatwopalnych części. Niecałkowicie wygładzone otwory i wycięcia grożą skałeczeniem, szczególnie podczas montażu urządzenia.



Výstražné a bezpečnostní pokyny

CZ

Výstraha!

Dodržujte maximální přípustné osobní limity pro zvedání břemen. V případě potřeby použijte zdvihací zařízení. Veškeré práce na elektrických zařízeních nebo vybavení smí provádět pouze certifikovaný odborník v oboru elektro nebo zaškolený personál. Výměník tepla vzduch/voda smí připojovat výše uvedené osoby pouze po přečtení těchto pokynů. Smí se používat pouze odizolované nářadí. Dodržujte předpisy příslušného dodavatele elektrické energie pro připojení elektrického zařízení. Výměník tepla vzduch/voda musí být připojen k napájecí síti pomocí odpináče všech pólů dle kategorie přepětí III (IEC 61058-1).

Výměník tepla vzduch/voda je bez napětí teprve po odpojení zdroje napájení. Před otevřením rozvodnice a před prací na vodním okruhu odpojte výměník tepla vzduch/voda od napětí a zajistěte jej proti neúmyslnému zapnutí. Napětí připojte až po řádném přišroubování krycího plechu na rozvodnici.

Pozor!

Nepoužívejte k čištění výměníku tepla vzduch/voda žádné hořlavé kapaliny. U otvorů a výřezů s nekompletně odstraněnými otvory existuje nebezpečí porážení, zejména při montáži výměníku tepla vzduch/voda.



Предупреждения и инструкции за безопасност

BG

Предупреждение!

Спазвайте максимално допустимата тo-вароносимост на човек. Ако се налага, използвайте подемно устройство. Свързването към електрическата мрежа и другите съпътстващи дейности трябва да се извършват само от професионален електротехник или от инструктиран персонал под ръководството и надзора на професионалния електротехник в съответствие с правилата за безопасност. Въздушно-водният топлообменник може да се свързва към захранването от някое от гореспоменатите лица едва след като бъде прочетена тази информация! Разрешено е използването само на изолирани инструменти. Трябва да се спазват предписанията за свързване към захранването на компетентното електроснабдително дружество. Въздушно-водният топлообменник трябва да се свърже към захранващата мрежа чрез многополюсен прекъсвач в условията на свърхнапрежение категория III (IEC 61058-1).

Въздушно-водният топлообменник остава под напрежение, докато не бъде изключен напълно от всички източници на напрежение! Преди отваряне на клемната кутия и работа по водния кръг изключете въздушно-водния топлообменник от захранването с напрежение и го осигурете срещу неволно повторно включване. Включете го към захранването с напрежение едва след като сте завинтили правилно покриващата панел на клемната кутия.

Внимание!

Никога не използвайте запалими течности за почистване на въздушно-водния топлообменник. При недобре почистени ръбове на пролитите отвори и прорези съществува опасност от порязване, особено при монтажа на въздушно-водния топлообменник.



Προειδοποιήσεις και υποδείξεις ασφαλείας

GR

Προειδοποίηση!

Παρακαλούμε τηρείτε το μέγιστο επιτρεπόμενο βάρος που μπορεί να αρθεί από ένα άτομο. Χρησιμοποιήστε κατάλληλες συσκευές ανύψωσης, εάν είναι απαραίτητο. Οι εργασίες σε ηλεκτρολογικές εγκαταστάσεις ή εξοπλισμό επιτρέπεται να εκτελούνται μόνο από ηλεκτρολόγο ή από ειδικά εκπαιδευμένο προσωπικό καθοδηγούμενο και εποπτευόμενο από έναν ηλεκτρολόγο και σύμφωνα με τους ισχύοντες κανονισμούς. Ο εναλλάκτης θερμότητας αέρα/νερού επιτρέπεται να συνδεθεί από τα προαναφερθέντα άτομα μόνο εφόσον έχουν διαβάσει αυτές τις πληροφορίες! Χρησιμοποιείτε μόνο ηλεκτρικά μονωμένα εργαλεία. Πρέπει να τηρούνται οι κανονισμοί σύνδεσης της σχετικής εταιρείας παροχής ηλεκτρικού ρεύματος. Ο εναλλάκτης θερμότητας αέρα/νερού πρέπει να συνδεθεί στο ηλεκτρικό δίκτυο μέσω διάταξης διακοπής όλων των πόλων της κατηγορίας υπέρτασης III (IEC 61058-1).

Ο εναλλάκτης θερμότητας αέρα/νερού παραμένει υπό τάση έως ότου απουσυνδεθεί από όλες τις πηγές τάσης! Πριν ανοίξετε το καβίο ηλεκτρικών συνδέσεων και πριν εκτελέσετε εργασίες στο κύκλωμα νερού, απουσυνδέστε τον εναλλάκτη θερμότητας αέρα/νερού από την ηλεκτρική τάση και ασφαλίστε τον από αθέλητη επανενεργοποίηση. Συνδέστε πάλι την τροφοδοσία τάσης όταν βιδωθεί ξανά με τον προβλεπόμενο τρόπο το κάλυμμα του καβίου ηλεκτρικών συνδέσεων.

Προσοχή!

Μην χρησιμοποιείτε ποτέ εύφλεκτη υγρά για τον καθαρισμό του εναλλάκτη θερμότητας αέρα/νερού. Υφίσταται κίνδυνος τραυματισμού από γρέζια στα σημεία των οπών και των τομών, ειδικά κατά την τοποθέτηση του εναλλάκτη θερμότητας αέρα-νερού



Instrucțiuni de avertizare și siguranță

RO

Avertizare!

Respectați greutatea de ridicare maxim admise pentru o persoană. Dacă este necesar, utilizați dispozitive de ridicare. Lucrările la instalațiile sau echipamentele electrice trebuie să fie făcute în mod corect, numai de către un electrician calificat sau de personal instruit, sub comanda și supravegherea unui electrician calificat, în concordanță cu reglementările electrotehnice. Schimbătorul de căldură aer/apă trebuie să fie conectat numai după citirea acestor informații, de către persoanele mai sus menționate! Pot fi utilizate numai scule izolate electric. Trebuie respectate cerințele de racordare ale companiei locale de alimentare cu energie. Schimbătorul de căldură aer/apă trebuie să fie conectat la rețea prin intermediul unui întrerupător pe toate fazele, conform categoriei III de protecție împotriva supratensiunii (IEC 61058-1).

Schimbătorul de căldură aer/apă este scos de sub tensiune numai după separarea de toate sursele de energie! Scoateți de sub tensiune schimbătorul de căldură aer/apă înainte de deschiderea cutiei de conexiuni electrice și înainte de efectuarea lucrărilor la circuitul de apă, asigurându-l împotriva repornirii accidentale. Recuplați alimentarea electrica numai daca capacul cutiei de conexiuni electrice este prins corect in șuruburi.

Atenție!

Nu utilizați niciodată lichide inflamabile pentru curățarea schimbătorului de căldură aer/apă. În cazul orificiilor și decupajelor care nu sunt debavurate montarea există riscul de tăiere, în special la montarea schimbătorului de căldură aer/apă.

Avvertenze di sicurezza



Figyelmeztetések és biztonsági előírások

HU

Figyelem!

Vegye figyelembe az egy személy számára maximálisan megengedett emelhető tömegeket. Szükség esetén emelőberendezést kell használni.
Az elektromos berendezéseken és eszközökön történő munkavégzést csak elektromos szakember, vagy elektromos szakember vezetésével és felügyelete mellett dolgozó beosztott végezheti, az elektrotechnikai szabályok betartásával.
A levegő/víz hőcserélőt csak ezen információk elolvasása után csatlakoztathatják a fent említett személyek a villamos hálózatra! Csak szigetelt szerszám használható a szereléshez.
Az illetékes áramszolgáltató csatlakoztatási előírásait figyelembe kell venni.
A levegő/víz hőcserélőt a III. túlfeszültségi osztály (IEC 61058-1) szerinti összpólusú szakaszoló kapcsolón keresztül kell a villamos hálózatra csatlakoztatni.

A levegő/víz hőcserélő csak az összes feszültségforrás leválasztása után válik feszültségmentessé!
Az elektromos csatlakozódoboz megnyitása és a vízcsőrendszeren történő munkavégzés előtt kapcsolja a levegő/víz hőcserélőt feszültségmentesre, és biztosítsa a véletlen visszakapcsolás ellen.
Csak akkor kapcsolja vissza a feszültséget, ha az elektromos csatlakozódoboz fedőlemeze megfelelően vissza van csavarozva.
Vigyázat!
Éghető folyadék használata a levegő/víz hőcserélő tisztításához tilos.
A nem teljesen sorjában tartott furatoknál és kivágásoknál vágás veszélye áll fenn, különösen a levegő/víz hőcserélő szerelésekor.



Įspėjami ir saugos nurodymai

LT

Įspėjimas!

Prašom įvertinti reikalavimus, nurodančius žmonėms leidžiamus kelti svorius. Prireikus naudoti keliamo įranga.
Darbus su elektros įranga ar prietaisais gali atlikti tik kvalifikuotas elektrikas arba apmokyti darbuotojai, kuriems vadovauja ir kuriuos prižiūri kvalifikuotas elektrikas. Būtina laikytis elektrotechnikos taisyklių.
Anksčiau paminėti asmenys gali prijungti oro / vandens šilumokaitį tik susipažinę su šia informacija!
Galima naudoti tik izoliuotus nuo elektros įtampos įrankius.
Privalu laikytis atsakingos elektros tiekimo tinklų bendrovės parengtų instrukcijų.
Oro / vandens šilumokaitis turi būti prijungtas prie tinklo naudojant visų polių atskyrimo įtaisą, atitinkantį III viršįtampos kategoriją (IEC 61058-1).

Oro / vandens šilumokaitį nelieka įtampos tik atjungus visus įtampos šaltinius! Prie atidarydami elektros jungčių dėžę ir dirbdami prie vandens kontūro, išjunkite oro / vandens šilumokaitį (įtampos tiekimą) ir įsitinkite, kad jis nebūtų įjungtas. Įjunkite įtamą tik tada, kai elektros jungčių dėžės dangtelis bus tinkamai priveržtas.
Atsargiai!
Valydami oro / vandens šilumokaitį, niekada nenaudokite degių skysčių.
Blogai apdorojus angų ar išpjovų kraštus kyla pavojus susipjaustyti, ypač montuojant oro / vandens šilumokaitį.



Hoiatused ja ohutusjuhised

EE

Hoiatus!

Arvestada maksimaalsete inimestele lubatud tõstekaaludega. Vajaduse korral kasutada tõsteseadeldist.
Elektripaigaldustöid on lubatud teostada ainult vastavat litsentsi omaval ettevõtetel või vastavat pädevust omaval isikul jälgides kõiki ohutusnõudeid.
Seadet tohib vooluvõrku ühendada alles peale teabelehega tutvumist.
Lubatud on kasutada ainult selleks ettenähtud tööriistu.
Järgida kõiki vooluvõrku ühendamise eeskirju.
Seadet tohib vooluvõrku ühendada kasutades ainult III ülepingekategooria (IEC 61058-1) kaitseautomaati.

Õhk-vesi soojusvaheti on vooluta alles pärast kõikidest vooluallikatest eraldamist.
Eraldage õhk-vesi soojusvaheti kõikidest voolu ja pingeaalikest ja veeringlustest ning kindlustage seade tahmtatu sisselülitamise eest.
Ühendage seade vooluvõrku ja veeringlusega alles peale elektrilise harukarbi sulgemist.
Ettevaatus!
Ärge kasutage õhk-vesi soojusvaheti puhastamiseks kergesti süttivaid aineid ega vedelikke.
Paigaldamisel pöörata tähelepanu puuraukude ja lõikekohtade olemasolule, et vältida vigastusi.



Brīdinājuma un drošības norādījumi

LV

Brīdinājums!

Lūdzu, ievērojiet ierobežojumus attiecībā uz maksimālo svaru, ko ļauts celt vienai personai. Izmantojiet atbilstošas celšanas ierīces, kad tas ir nepieciešams.
Darbu ar elektriskajām sistēmām un ierīcēm ļauts veikt vienīgi elektrikiem vai kvalificētiem darbiniekiem, kas atrodas elektrika vadībā un uzraudzībā. Visi darbi jāveic saskaņā ar elektriskās inženierijas noteikumiem.
Gaisa/ūdens siltummaiņu drīkst pieslēgt tikai pēc tam, kad iepriekšminētie darbinieki ir iepazinušies ar šo informāciju!
Izmantojiet tikai ar elektroizolāciju nodrošinātus darbarīkus.
Ievērojiet izmantotā elektroiegādes uzņēmuma pieslēguma noteikumus.
Gaisa/ūdens siltummaiņu pie elektrotilka jāpieslēdz, izmantojot daudzfāzu jaudas slēdzi, kas atbilst pārsprieguma kategorijai III (IEC 61058-1).

Gaisa/ūdens siltummaiņu ir pieslēgts sprēgumam, līdz tas tiek atslēgts no visiem strāvas avotiem!
Pirms elektrības savienojumu kārbas atvēršanas un pirms darba ar ūdens cirkulācijas sistēmu atslēdziet gaisa/ūdens siltummaiņu no strāvas padeves un nodrošinieties pret nejašu tā ieslēgšanu.
Strāvas padevi pieslēdziet tikai pēc tam, kad ir cieši pieskrūvēts elektrības savienojumu kārbas metāla pārsegs.
Piesardzību!
Gaisa/ūdens siltummaiņa tīrīšanai nekad neizmantojiet uzliesmojošus šķidrumus. Izurbtie caurumi un atvērumi nav pilnībā noslēgti, līdz ar to pastāv risks sagriezt rokas, tīrījot gaisa/ūdens siltummaiņa uzstādīšanas laikā.



Opozorila in varnostni napotki

SI

Opozorilo!

Upoštečajte največjo dovoljeno težo, ki jo oseba lahko varno dvigne. Po potrebi uporabite dvizno napravo.
Dela na električnem sistemu ali napravah lahko izvaja samo usposobljeni električar ali usposobljeno osebo pod vodstvom in nadzorom usposobljenega električarja, ki poskrbi, da so dela opravljena v skladu z elektrotehničnimi in varnostnimi predpisi.
Toplotno črpalko zrak/voda je dovoljeno priključiti šele, ko so zgoraj navedene osebe prebrale ta opozorila.
Uporabljajte samo izolirano električno orodje.
Upoštevatvi je treba predpise za priključevanje naprav pristojnega podjetja za distribucijo električne energije.
Toplotno črpalko zrak/voda morate v omrežje priključiti prek separatorja z vsemi poli v skladu s prenapetostno kategorijo III (IEC 61058-1).

Toplotna črpalka zrak/voda je pod električno napetostjo, dokler je ne ločite od vseh virov električne napetosti.
Pred odpiranjem električne priključne omarice in pred izvajanjem del na hidrološkem ciklu toplotno črpalko zrak/voda izključite iz električnega omrežja in jo zavarujte pred nenamernim ponovnim vklopom.
Napravo znova priključite v električno omrežje šele takrat, ko je prekrivna pločevina električne priključne omarice ustrezno pritrjena.
Pozor!
Za čiščenje toplotne črpalke zrak/voda ne uporabljajte vnetljivih tekočin.
Če robovi niso popolnoma zbrušeni, se pri stiku z izvrtinami in izrezi lahko poškodujete, še posebej pri montaži toplotne črpalke zrak/voda.



Upozornenia a bezpečnostné pokyny

SK

Výstraha!

Dodržiavajte maximálne limity pre osobu na zdvihanie bremien. V prípade prekročenia tohto limitu použite zdvihacie zariadenie.
Práce na elektrických alebo výrobných zariadeniach môžu vykonávať len osoby, ktoré sú na to odborne a technicky spôsobilé v zmysle platných predpisov a legislatívy SR alebo zaškolený personál pod vedením a dohľadom takto spôsobilej osoby.
Vyššie uvedené osoby môžu zapojiť výmenník tepla vzduch/voda až vtedy, keď sa oboznámia s týmito informáciami!
Pri práci sa môže používať len izolované náradie.
Treba dbať na predpisy príslušného dodávateľa elektrickej energie týkajúce sa zapojenia.
Výmenník tepla vzduch/voda musí byť pripojený k sieti prostredníctvom zariadenia na odpojenie vo všetkých póloch podľa kategórie prepätia III (IEC 61058-1).

Výmenník tepla vzduch/voda je v bezpečnom stave až po odpojení od všetkých zdrojov napätia!
Pred otvorením rozvodnej skrine elektro a pred realizáciou prác na vodnom okruhu odpojte výmenník tepla vzduch/voda od napätia a zabezpečte ho proti nechcenému opätovnému zapojeniu.
Zariadenie pripojte k napätiu až po riadnom naskrutkovaní krycieho plechu rozvodnej skrine elektro.
Pozor!
Na čistenie výmenníka tepla vzduch/voda nikdy nepoužívajte horľavé kvapaliny.
Na nedostatočne začistených vyvrtaných otvoroch a výrezoch hrozí nebezpečenstvo poranenia, najmä pri montáži výmenníka tepla vzduch/voda.



Предупреждения и указания по безопасности

RU

Предупреждение!

При переноске людьми обращайтесь внимание на максимально допустимый вес. При необходимости используйте подъемное устройство.

Работы с электрическими установками и оборудованием разрешено проводить только специалистам по электротехнике или прошедшему инструктаж персоналу под руководством и надзором специалиста по электротехнике, в соответствии с электротехническими правилами.

Подключение воздухо-водяного теплообменника разрешается проводить вышеуказанным лицам только после прочтения данной информации!

Необходимо использовать изолированный инструмент.

Необходимо соблюдать указания по подключению компетентного энергопредприятия.

Воздухо-водяной теплообменник должен быть подключен к сети питания через многополюсное разъединительное устройство с категорией перенапряжения III (МЭК 61058-1).

Воздухо-водяной теплообменник является обесточенным только при отключении всех источников напряжения!

Перед открытием бокса подключения и работами на водяном контуре отключите питание воздухо-водяного теплообменника и обеспечьте защиту от непреднамеренного включения.

Подключение напряжения можно производить только тогда, когда защитная панель бокса подключения полностью закрыта.

Внимание!

Никогда не используйте горючие жидкости для чистки воздухо-водяного теплообменника.

При невыполнении зачистки отверстий и вырезов имеется опасность проеза, в частности, при монтаже воздухо-водяного теплообменника.

Indice

Download	2	7	Ispezione e manutenzione	25	
Avvertenze di sicurezza.....	3	7.1	Indicazioni generali	25	
1	Indicazioni generali	9	7.2	Sostituzione del ventilatore.....	26
1.1	Marchatura CE.....	9	8	Svuotamento, stoccaggio e	
1.2	Conservazione dei documenti	9		smaltimento	26
1.3	Simboli presenti nel manuale.....	9	9	Dati tecnici	27
1.4	Documenti di riferimento e consultazione	9	10	Distinta parti di ricambio	28
2	Avvertenze di sicurezza	9	11	Dati idrologici	29
3	Descrizione del prodotto	10	12	Esempio di applicazione	30
3.1	Panoramica.....	10	13	Appendice	31
3.2	Funzionamento	10	13.1	Curve caratteristiche	31
3.2.1	Principio di funzionamento	10	13.1.1	Resistenza dell'acqua	31
3.2.2	Regolazione	11	13.2	Disegni.....	32
3.2.3	Funzionamento del bus	11	13.3	Schema dei collegamenti elettrici	34
3.2.4	Dispositivi di sicurezza	11	14	Dichiarazione di conformità	35
3.2.5	Formazione di condensa	11			
3.2.6	Controllo delle perdite	11			
3.2.7	Interruttore di posizione porta	11			
3.2.8	Interfaccia X3 supplementare	11			
3.3	Impiego conforme alle norme.....	11			
3.4	Parti incluse nella fornitura.....	12			
4	Installazione	12			
4.1	Avvertenze di sicurezza.....	12			
4.2	Requisiti del luogo di installazione	12			
4.3	Procedura di montaggio.....	12			
4.3.1	Avvertenze per il montaggio	12			
4.3.2	Varianti di montaggio	13			
4.3.3	Collegamento dello scarico di condensa	14			
4.4	Allacciamento dell'acqua.....	14			
4.4.1	Prescrizioni sulla qualità dell'acqua	15			
4.4.2	Tattamento e cura dell'acqua negli impianti di raffreddamento	16			
4.5	Passaggio delle sbarre	16			
4.6	Allacciamento elettrico	17			
4.6.1	Avvertenze sulle installazioni elettriche	17			
4.6.2	Realizzazione del collegamento di alimentazione .	17			
5	Messa in funzione	18			
6	Impiego	18			
6.1	Caratteristiche.....	18			
6.2	Avvio della modalità di prova.....	19			
6.3	Informazioni generali sulla programmazione	19			
6.4	Controllo a risparmio energetico Eco Mode	19			
6.5	Parametri modificabili	20			
6.6	Connessione BUS.....	21			
6.7	Schema delle programmazioni del controllo e-Comfort	23			
6.8	Definizioni delle segnalazioni di sistema.....	24			
6.9	Impostazione identificativo master-slave.....	24			
6.10	Interpretazione delle segnalazioni di sistema	25			

1 Indicazioni generali

1.1 Marcatura CE

Rittal GmbH & Co. KG conferma la conformità dello scambiatore di calore aria/acqua alla Direttiva Macchine 2006/42/CE e alla Direttiva EMC 2014/30/CE sulla compatibilità elettromagnetica. A tale riguardo è stata rilasciata anche la dichiarazione di conformità corrispondente, fornita insieme all'apparecchio.



1.2 Conservazione dei documenti

Il manuale con le istruzioni per il montaggio, l'installazione e l'uso costituisce parte integrante del prodotto, insieme ai documenti di riferimento e consultazione ad esso correlati. Tale documentazione deve poter essere facilmente consultabile da parte di tutte le persone che utilizzano lo scambiatore di calore aria/acqua e sempre a disposizione dei tecnici per gli interventi di manutenzione.

1.3 Simboli presenti nel manuale

All'interno del manuale sono utilizzati i seguenti simboli:



Avvertenza

Indica una situazione di pericolo che, in caso di inosservanza delle istruzioni fornite, potrebbe provocare morte o gravi lesioni personali.



Attenzione

Indica una situazione di pericolo che, in caso di inosservanza delle istruzioni fornite, potrebbe provocare lesioni personali, seppur di lieve entità.



Nota

Indica note importanti relative a situazioni specifiche che, se non osservate, potrebbero causare danni a cose.

■ Questo simbolo indica un'azione da eseguire e fornisce una spiegazione sul relativo svolgimento.

1.4 Documenti di riferimento e consultazione

Per il tipo di scambiatore di calore aria/acqua descritto all'interno del presente documento, insieme allo scambiatore vengono fornite anche le relative istruzioni di montaggio e funzionamento in formato cartaceo.

Rittal non si assume alcuna responsabilità a fronte di guasti o malfunzionamenti che dovessero verificarsi per la mancata osservanza delle istruzioni fornite nei docu-

menti di riferimento. Ciò vale anche per le istruzioni e i documenti di riferimento degli accessori utilizzati.

2 Avvertenze di sicurezza

Durante il montaggio e l'impiego dell'apparecchio attenersi alle seguenti avvertenze di sicurezza generali:

- Montaggio, installazione e manutenzione devono essere effettuati solo da personale qualificato.
- Utilizzare lo scambiatore di calore aria/acqua solo nell'intervallo della temperatura di esercizio e di mandata dell'acqua prescritto.
- Utilizzare solo prodotti antigelo autorizzati dal costruttore.
- Le bocche di ingresso e uscita dell'aria nel circuito interno dello scambiatore non devono essere ostruite (vedi sezione 4.3.2 «Varianti di montaggio»).
- La potenza dissipata dai componenti installati nell'armadio non deve superare la potenza frigorifera utile specifica dello scambiatore di calore aria/acqua.
- Lo scambiatore deve essere sempre trasportato in posizione verticale.
- Utilizzare esclusivamente ricambi e accessori originali.
- Non apportare allo scambiatore alcuna modifica che non sia descritta nel presente manuale o nella documentazione di riferimento.
- Il collegamento alla rete di alimentazione dello scambiatore può essere eseguito solo quando l'apparecchio non è alimentato. Sulla linea di alimentazione a monte dell'apparecchio inserire un fusibile di taglia conforme a quella riportata nella targhetta identificativa.
- Prima dei lavori di assistenza e manutenzione è necessario scollegare lo scambiatore di calore aria/acqua dalla tensione di alimentazione.

3 Descrizione del prodotto

IT

3 Descrizione del prodotto

3.1 Panoramica

Il design dello scambiatore può variare rispetto a quello rappresentato nelle figure del presente manuale. Ciò dipende dal tipo di apparecchio scelto. Il funzionamento, tuttavia, in linea di principio è sempre lo stesso.

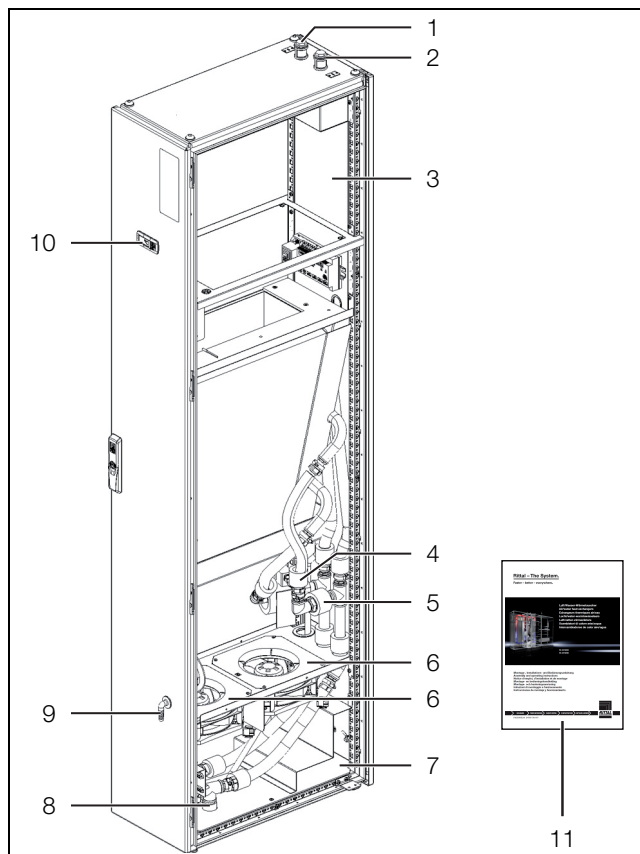


Fig. 1: Descrizione dell'apparecchio

Legenda

- 1 Ingresso acqua superiore
- 2 Uscita dell'acqua superiore
- 3 Passaggio per cavi e sbarre nella parte superiore
- 4 Elettrovalvola
- 5 Valvola di ritegno
- 6 Ventilatore
- 7 Passaggio per cavi e sbarre nella parte inferiore
- 8 Uscita dell'acqua inferiore
- 9 Dispositivo di scarico condensa
- 10 Display
- 11 Istruzioni di montaggio, installazione e uso

3.2 Funzionamento

Gli scambiatori di calore aria/acqua sono progettati e realizzati per asportare il calore dissipato all'interno degli armadi di comando, raffreddano l'aria al loro interno e proteggono i componenti sensibili alle alte temperature. Gli scambiatori di calore aria/acqua sono particolarmente adatti ad applicazioni con temperature ambientali comprese tra +5 °C e +70 °C, quando non è possibile impiegare apparecchi simili, tra cui scambiatori di calore aria/aria, condizionatori per armadi di comando e venti-

latori-filtro, allo scopo di asportare il calore dissipato in modo efficace ed economico.

Lo scambiatore di calore aria/acqua è integrato in un telaio VX25 e può essere montato flessibilmente all'interno del sistema di armadi componibili VX25 (lateralmente o tra due armadi VX25, vedere sezione 4.3.2 «Varianti di montaggio»).

3.2.1 Principio di funzionamento

Lo scambiatore di calore aria/acqua è costituito da tre componenti principali (vedere figura 2):

- batteria di scambio termico (pos. 2),
 - ventilatore (pos. 3) ed
 - elettrovalvola (pos. 5),
- collegati tra loro dalle rispettive tubazioni.

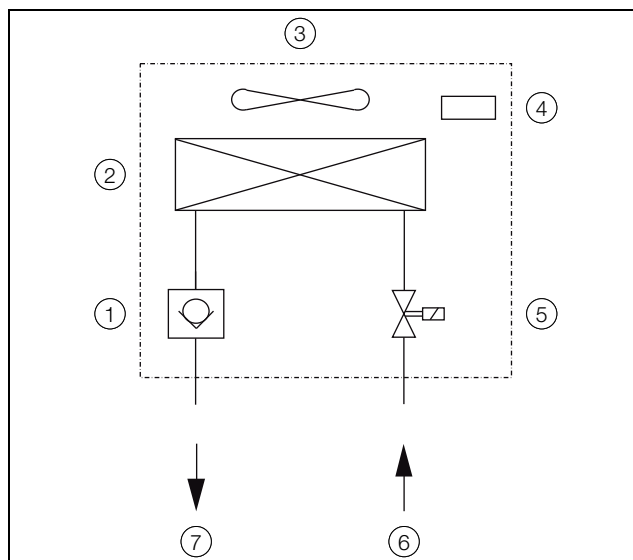


Fig. 2: Scambiatore di calore aria/acqua

Legenda

- 1 Valvola di ritegno
- 2 Scambiatori di calore
- 3 Ventilatore
- 4 Regolazione della temperatura
- 5 Elettrovalvola
- 6 Mandata acqua di raffreddamento
- 7 Ritorno acqua di raffreddamento

Il calore dissipato nell'armadio viene assorbito dall'acqua refrigerante tramite uno scambiatore a pacco alettato. L'aria all'interno dell'armadio viene spinta sulla batteria di scambio (pos. 3) da un ventilatore (pos. 2). L'apparecchio è chiuso in pressione fino ai raccordi di mandata e ritorno dell'acqua e fino allo scarico di condensa.

La potenza frigorifera è regolata da una elettrovalvola (pos. 5) in base al valore della temperatura desiderata e alla temperatura dell'acqua in entrata.

3.2.2 Regolazione

Lo scambiatore di calore aria/acqua Rittal è dotato di un controllo e-Comfort che consente l'impostazione delle varie funzioni. Display e funzioni ampliate, vedere sezione 6 «Impiego».

3.2.3 Funzionamento del bus

Tramite l'interfaccia seriale X2 è possibile creare, con il cavo master-slave (cavo schermato a quattro fili, nr. d'ordine 3124.100) una interconnessione bus di massimo dieci scambiatori di calore aria/acqua.

Con il collegamento BUS sono disponibili le seguenti funzioni:

- comando parallelo degli apparecchi (accensione/ disattivazione contemporanea degli scambiatori collegati alla stessa rete)
- segnalazione parallela sullo stato della porta (porta aperta)
- segnalazione parallela dei guasti comuni del sistema

Lo scambio dei dati avviene tramite la connessione master-slave. Alla messa in funzione è necessario assegnare ad ogni apparecchio un indirizzo che contenga anche l'identificatore «master» o «slave» (vedere sezione 6.9 «Impostazione identificativo master-slave»).

3.2.4 Dispositivi di sicurezza

- Il ventilatore-filtro EC è dotato di un circuito elettronico integrato per la protezione da sovracorrente e sovratemperatura.
- L'apparecchio è provvisto di un contatto a potenziale libero disponibile sulla morsettiera 3 – 5, tramite il quale l'operatore può effettuare interrogazioni sulle segnalazioni di sistema del condizionatore, ad. es. tramite un PLC (2 contatti di chiusura).
- Lo scambiatore di calore aria/acqua dispone di un sistema di avvertimento in caso di perdite e formazione di acqua di condensa, oltre a un trascinatore sul fondo.

3.2.5 Formazione di condensa

In presenza di umidità elevata e basse temperature dell'acqua di raffreddamento all'interno dell'armadio, è possibile la formazione di acqua di condensa sullo scambiatore.

L'acqua di condensa che si può formare sullo scambiatore (in caso di elevata umidità e/o temperature interne basse) viene asportata sul lato anteriore attraverso l'apertura per il drenaggio posta sul fondo dello scambiatore. A tale fine è necessario collegare un tubo flessibile allo scarico della condensa (vedere sezione 4.3.3 «Collegamento dello scarico di condensa»). La condensa deve defluire liberamente. Controllare che il tubo di scarico sia esente da piegature ed eseguire una prova di drenaggio per verificare che la condensa scorra regolarmente nella tubazione e che lo scarico avvenga correttamente. I tubi di scarico della condensa sono forniti come accessori (vedere anche la sezione «Accessori» del Catalogo generale Rittal).

3.2.6 Controllo delle perdite

In caso di mancata tenuta o rottura delle tubazioni nel circuito dell'acqua dell'apparecchio, il flusso dell'acqua di raffreddamento viene immediatamente interrotto dalla chiusura della valvola elettromagnetica, il contatto di commutazione a potenziale libero viene attivato e il ventilatore viene disinserito. Nel display appare la segnalazione di errore «A08».

3.2.7 Interruttore di posizione porta

Lo scambiatore di calore aria/acqua può essere attivato con un interruttore della porta collegato. L'interruttore non fa parte della fornitura, ma è disponibile come accessorio (nr. d'ordine 4127.010).

Una volta collegato l'interruttore, all'apertura della porta dell'armadio (contatto 1 e 2 chiusi) il ventilatore e l'elettrovalvola dello scambiatore di calore aria/acqua vengono disinseriti dopo ca. 15 secondi. In questo modo è possibile ridurre la formazione di condensa all'interno dell'armadio di comando quando la porta è aperta.

Alla chiusura della porta, il ventilatore rientra in funzione dopo ca. 15 secondi. La connessione avviene sui morsetti 1 e 2. L'alimentazione a bassa tensione, avviene tramite l'alimentatore interno con una corrente ca. 30 mA DC.



Nota

Gli interruttori di posizione della porta devono essere collegati solo privi di potenziale. Quindi senza alcuna tensione esterna!

3.2.8 Interfaccia X3 supplementare



Nota

Per quanto riguarda i segnali elettrici all'interfaccia, si tratta di tensioni minime e non di basse tensioni di sicurezza secondo EN 60 335.

Nella presa SUB-D a 9 poli X3 è possibile inserire una scheda d'interfaccia supplementare per la connessione dello scambiatore di calore aria/acqua in sistemi di controllo master-slave di livello superiore (la scheda è disponibile come accessorio con il nr. d'ord. 3124.200).

3.3 Impiego conforme alle norme

Gli scambiatori di calore aria/acqua di Rittal sono progettati e costruiti secondo lo stato della tecnica e in accordo alle normative in vigore sulla sicurezza. Tuttavia, in caso di utilizzo improprio dell'apparecchio, si possono verificare situazioni di pericolo per l'incolumità di persone o cose. L'apparecchio è destinato esclusivamente al raffreddamento degli armadi di comando. Ogni altro impiego è da intendersi non conforme alla sua destinazione d'uso. Il costruttore declina ogni responsabilità per eventuali danni derivanti dalla mancata osservanza delle prescrizioni o da operazioni improprie di montaggio, installazione o impiego.

4 Installazione

IT

L'utilizzo improprio è a esclusivo rischio dell'utilizzatore che se ne assume tutta la responsabilità. Per «impiego conforme» si intende il rispetto delle istruzioni contenute in tutta la documentazione dell'apparecchio, come pure il rispetto delle prescrizioni di ispezione e manutenzione.

3.4 Parti incluse nella fornitura

L'apparecchio viene fornito completamente montato in imballo unico.

- Controllare lo stato e la completezza di tutti i componenti forniti.

Quantità	Descrizione
1	Scambiatore di calore aria/acqua
1	Busta contenente:
1	– Istruzioni di montaggio e funzionamento

Tab. 1: Parti incluse nella fornitura

4 Installazione

4.1 Avvertenze di sicurezza



Avvertenza

Non superare il peso massimo sollevabile da persone. Utilizzare all'occorrenza un dispositivo di sollevamento.



Avvertenza

Eventuali lavori all'impianto elettrico o su componenti elettrici devono essere eseguiti esclusivamente da un tecnico elettricista oppure da personale qualificato sotto la guida e supervisione di un tecnico elettricista, in conformità alle normative previste in ambito elettrotecnico.

Lo scambiatore di calore aria/acqua deve essere collegato soltanto previa lettura delle presenti informazioni da parte del personale suddetto.

Utilizzare solo utensili muniti di isolamento.

Rispettare le specifiche di allacciamento alla rete previste dal fornitore di energia elettrica competente.

Lo scambiatore di calore aria/acqua deve essere connesso alla rete attraverso un dispositivo isolato le cui vie rispettino la categoria III di sovratensione secondo IEC 61 058-1.



Avvertenza

Lo scambiatore di calore aria/acqua è privo di tensione solo dopo l'avvenuto scollegamento di tutte le fonti di tensione.

4.2 Requisiti del luogo di installazione

- Nella scelta del luogo di installazione dell'armadio, tenere presenti le seguenti indicazioni:
 - Lo scambiatore di calore aria/acqua deve essere installato e fatto funzionare in posizione verticale.
 - La temperatura ambiente non deve superare i +70 °C.
 - Deve essere possibile realizzare un sistema di scarico della condensa (vedere sezione 4.3.3 «Collegamento dello scarico di condensa»).
 - Deve essere possibile collegare i raccordi di mandata e ritorno dell'acqua di raffreddamento (vedere sezione 4.4 «Allacciamento dell'acqua»).
 - I valori della rete di alimentazione devono corrispondere ai dati riportati nella targhetta dell'apparecchio.
 - Per assicurare una facile manutenzione, lasciare almeno 1 m libero davanti alla porta.

4.3 Procedura di montaggio

4.3.1 Avvertenze per il montaggio

- Controllare che l'imballo sia integro. Ogni eventuale danneggiamento dell'imballo può causare successivi guasti, compromettendo il corretto funzionamento dell'apparecchio.
- L'armadio deve essere sigillato ermeticamente su tutti i lati (IP 54). Nell'armadio non ermetico la formazione di condensa è più consistente.
- Le bocchette di entrata e uscita dell'aria non devono essere occluse.
- Nel posizionare i componenti elettronici nell'armadio, accertarsi che la corrente di aria fredda dello scambiatore di calore aria/acqua non sia indirizzata sui componenti attivi.

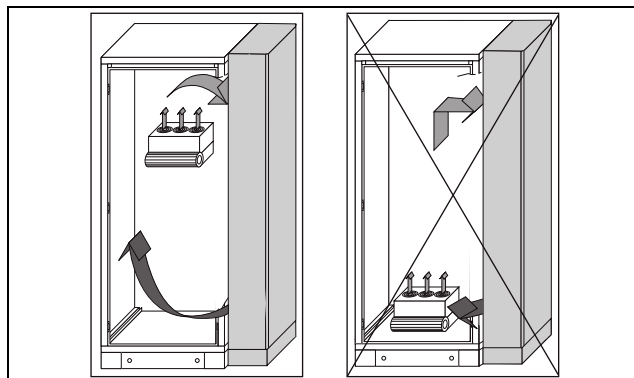


Fig. 3: Non indirizzare mai l'aria fredda sui componenti attivi

- Prestare attenzione affinché la corrente di aria fredda non sia indirizzata sulla corrente di aria calda dissipata dai componenti attivi, ad esempio gli inverter.

Questa situazione può portare alla formazione di un corto circuito d'aria e impedire quindi una sufficiente climatizzazione, oppure può causare l'arresto del ciclo di raffreddamento dello scambiatore di calore, arresto indotto dai dispositivi di sicurezza installati all'interno dello stesso.

- Prestare particolare attenzione alla corrente d'aria generata dai componenti elettronici interni (vedere figura 3).
- Non posizionare mai gli scambiatori di calore a parete direttamente dietro la piastra di montaggio. Se un montaggio differente non fosse possibile, adottare misure opportune per ottimizzare il convogliamento dell'aria.
- Prestare attenzione affinché all'interno dell'armadio di comando vi sia una circolazione d'aria omogenea. Le prese d'aria di entrata ed uscita non devono essere assolutamente ostruite, poiché la potenza frigorifera dell'apparecchio diminuirebbe.
- Misurare la distanza tra i componenti elettronici interni all'armadio e gli altri componenti interni, in modo tale che la circolazione dell'aria richiesta non sia ostruita e quindi ostacolata.

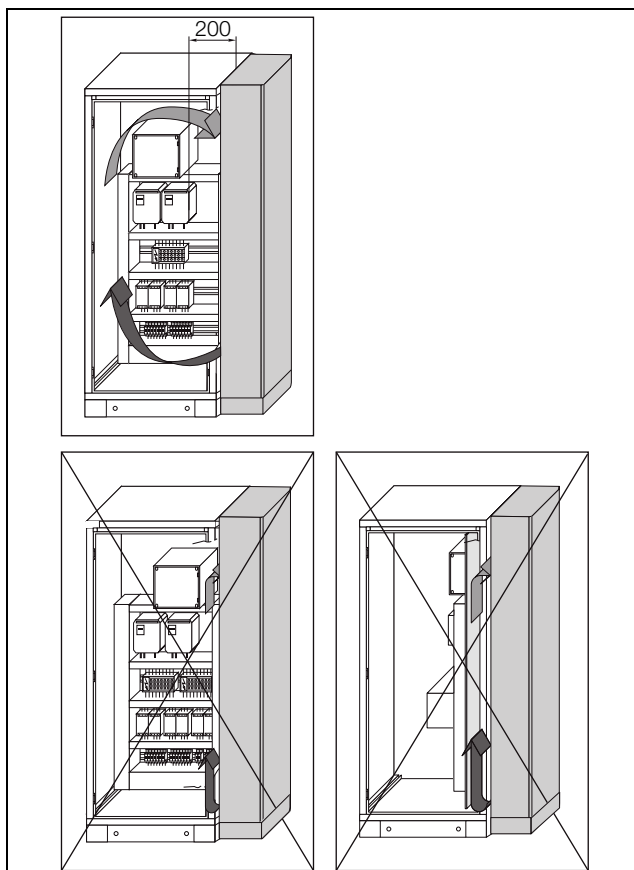


Fig. 4: Conduzione mirata dell'aria all'interno dell'armadio

4.3.2 Varianti di montaggio

L'armadio elettrico dello scambiatore di calore aria/acqua può essere disposto a destra, a sinistra o tra una fila di armadi VX25 già presente (fare attenzione alle dimensioni!).



Nota

Per garantire una corretta installazione in batteria, utilizzare il materiale di fissaggio fornito con gli accessori di sistema Rittal.

Installazione in batteria a destra/sinistra

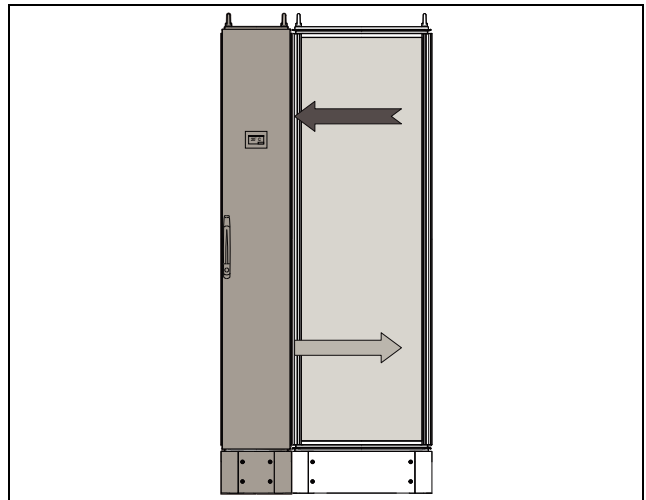


Fig. 5: Installazione in batteria a destra/sinistra

In caso di installazione in batteria a destra o a sinistra dello scambiatore di calore aria/acqua, il lato sinistro o destro dello scambiatore deve essere fissato a una parete laterale per armadi VX25.

Installazione in batteria tra due armadi

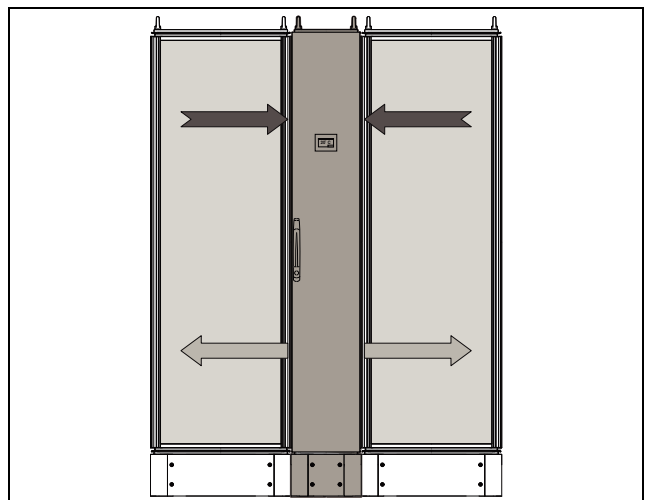


Fig. 6: Installazione in batteria tra due armadi

In caso di montaggio al centro tra due armadi, non è necessaria alcuna guarnizione di tenuta dello scambiatore di calore aria/acqua a sinistra o a destra.

4 Installazione

IT

Installazione in batteria tra due armadi VX25

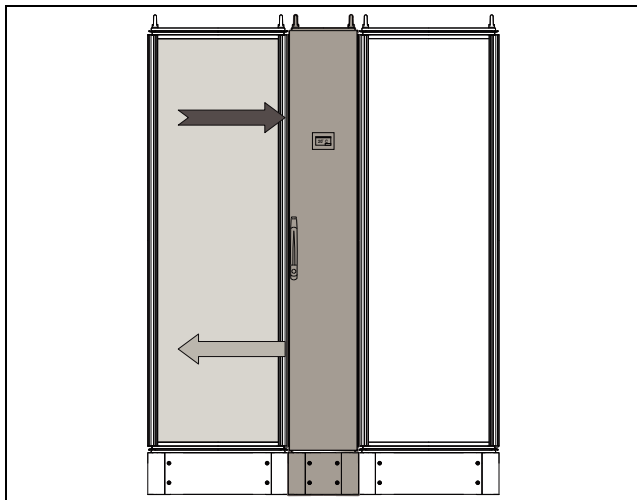


Fig. 7: Installazione in batteria tra due armadi VX25

Se lo scambiatore di calore aria/acqua viene inserito tra due armadi VX25 e necessita di un solo lato per il raffreddamento, l'apertura di ingresso può essere opzionalmente chiusa con coperture in metallo.



Nota

L'armadio deve essere sigillato ermeticamente su tutti i lati. In particolare nell'area delle aperture di ingresso dei cavi e del fondo dell'armadio.



Nota

Lo scambiatore di calore aria/acqua può essere montato su uno zoccolo (vedere anche gli accessori nel catalogo Rittal).

4.3.3 Collegamento dello scarico di condensa

Sullo scambiatore di calore aria/acqua è possibile montare un tubo flessibile per lo scarico dell'acqua di condensa con diametro di 12 mm (1/2") eventualmente collegato a un recipiente di raccolta.

Il tubo di scarico della condensa

- deve essere sempre orientato verso il basso (non si devono creare sifoni),
- deve essere posato senza piegature e
- in caso di prolungamento non se ne deve ridurre il diametro.

Il flessibile per condensa (3301.612) e il relativo contenitore di raccolta (3301.600) oltre all'evaporazione esterna della condensa (3301.500 o 3301.505) sono disponibili come accessori (vedi anche la sezione «Accessori» del Catalogo generale Rittal).

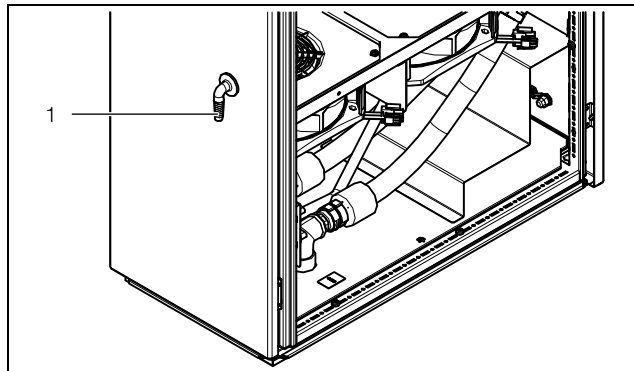


Fig. 8: Collegamento dello scarico di condensa

Legenda

- 1 Collegamento allo scarico dell'acqua di condensa

■ Collegare il tubo flessibile allo scarico della condensa (nella parte inferiore della porta); assicurarli al circuito bloccandolo tramite serraggio (coppia di serraggio 2 Nm).

■ Indirizzare il tubo, ad esempio, in uno scarico.

4.4 Allacciamento dell'acqua

I tubi flessibili dell'acqua possono essere collegati alla parte superiore o inferiore dell'apparecchio (filettatura interna da 3/4").

■ A tale proposito, rimuovere innanzitutto i tappi con l'ausilio di una chiave fissa da 22.

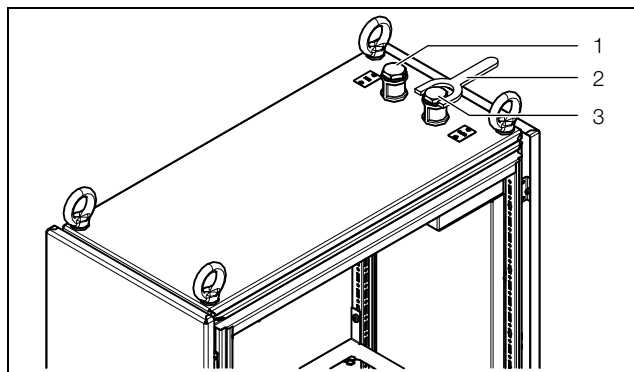


Fig. 9: Rimozione dei tappi nella parte superiore

Legenda

- 1 Ingresso acqua nella parte superiore
2 Chiave fissa
3 Ingresso acqua superiore

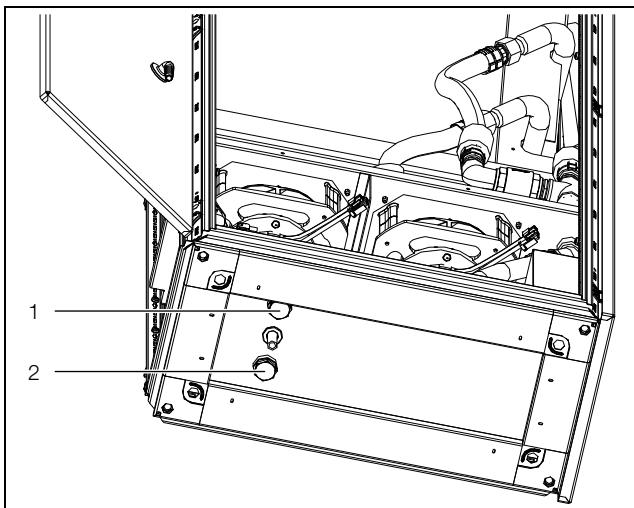


Fig. 10: Rimozione dei tappi nella parte inferiore

Legenda

- 1 Uscita dell'acqua inferiore
2 Ingresso acqua inferiore

Il tubo flessibile dell'acqua di raffreddamento

- deve essere posato senza piegature,
- in caso di prolungamento non ridurre la sezione del tubo flessibile e
- provvedere eventualmente ad isolarlo termicamente.

**Avvertenza**

Scollegare lo scambiatore di calore aria/acqua dall'alimentazione prima di aprire il quadro elettrico e di eseguire lavori sul circuito dell'acqua, assicurandosi anche che la tensione non possa essere ripristinata accidentalmente.

**Nota**

La temperatura di mandata dell'acqua deve essere impostata in modo che non comporti la formazione di acqua di condensa in grandi quantità all'interno dell'armadio da raffreddare.

**Nota**

Proteggere il circuito dell'acqua da eventuali impurità e dalla sovrappressione (massima pressione d'esercizio ammissibile 10 bar).

**Nota**

Se la portata volumetrica è superiore a 3000 l/ora, l'apparecchio potrebbe danneggiarsi. Prendere misure adeguate per la regolazione del flusso volumetrico quali p. es. valvole di compensazione. Eventuali danni causati da una portata volumetrica eccessiva non rientrano tra i vizi coperti dalla garanzia Rittal.

**Nota**

Con un flusso volumetrico > 3.000 l/h non si ottiene un aumento della potenza di raffreddamento.

**Nota**

Prestare attenzione alla direzione del flusso e verificare la tenuta.

Gli apparecchi non hanno uno sfiato separato. Lo sfiato può avvenire per mezzo dei collegamenti dell'acqua nella parte superiore dell'apparecchio (manualmente oppure mediante dispositivi appositamente montati).

4.4.1 Prescrizioni sulla qualità dell'acqua

Per un sicuro funzionamento degli apparecchi attenersi scrupolosamente alle disposizioni VGB-R 455 P che regolamentano l'impiego dell'acqua di raffreddamento. L'acqua di raffreddamento non deve causare incrostazioni. Il suo grado di durezza, soprattutto carbonatica, deve essere molto basso. La percentuale di carbonato non deve essere troppo elevata soprattutto durante il processo di raffreddamento. D'altro canto, l'acqua non deve essere tanto dolce da aggredire i materiali. Durante il raffreddamento dell'acqua, il contenuto di sale prodotto dall'evaporazione di grandi quantità di acqua non deve aumentare eccessivamente, dal momento che, aumentando la concentrazione delle sostanze disciolte, aumenta la conducibilità elettrica e, di conseguenza, il potere corrosivo dell'acqua.

- Aggiungere sempre una quantità adeguata di acqua dolce.
- Togliere sempre una parte dell'acqua arricchita presente nell'impianto.

Attenersi ai seguenti criteri sull'acqua di raffreddamento:

- l'acqua contenente gesso è inadatta al processo di raffreddamento dal momento che tende a formare incrostazioni particolarmente difficili da eliminare;
- l'acqua non deve contenere nè ferro nè manganese che, depositandosi sul fondo delle tubazioni, ne provocano l'ostruzione;
- le sostanze organiche possono essere presenti soltanto in quantità minime perchè potrebbero formare depositi di fanghiglia e determinare la comparsa di impurità microbiologiche.

4 Installazione

IT

4.4.2 Trattamento e cura dell'acqua negli impianti di raffreddamento

A seconda dell'utenza da raffreddare, l'acqua deve soddisfare determinati requisiti relativamente alla sua purezza. In funzione delle impurità presenti e della dimensione e della struttura degli impianti di raffreddamento, vengono adottati dei procedimenti adatti per il trattamento e/o il mantenimento della qualità dell'acqua.

Gli inquinanti più frequenti nei processi di raffreddamento industriale e i procedimenti più idonei per la loro eliminazione sono i seguenti:

Contaminazione dell'acqua	Procedura
Contaminazione meccanica	Filtrazione dell'acqua tramite: - Filtro a rete - Letto filtrante in ghiaia - Filtro a cartuccia - Letto filtrante su materiale sciolto
Grado di durezza troppo elevato	Addolcimento dell'acqua tramite scambio di ioni
Moderato contenuto di contaminanti meccanici e di indurenti	Aggiunta nell'acqua di stabilizzatori e/o additivi disperdenti
Moderato contenuto di inquinanti chimici	Aggiunta nell'acqua di passivanti e/o inibitori
Contaminanti biologici, batteri e alghe	Aggiunta nell'acqua di biocidi

Tab. 2: Inquinanti e procedimenti per la loro eliminazione

4.5 Passaggio delle sbarre

È possibile introdurre sbarre e cavi nella parte superiore o inferiore dell'apparecchio.

Passaggio nella parte superiore

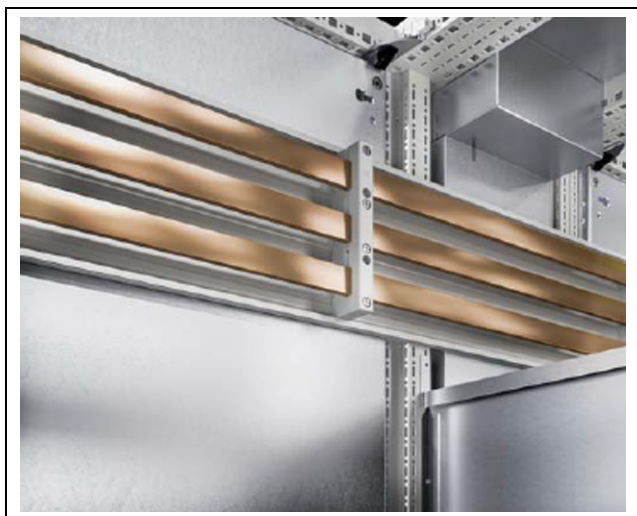


Fig. 11: Passaggio nella parte superiore



Nota

Qualora fosse necessario montare supporti per le sbarre, non forare in alcun caso la copertura delle tubazioni dell'acqua.

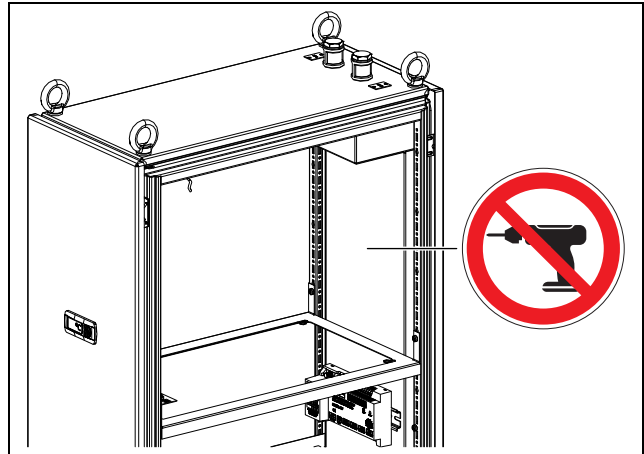


Fig. 12: Copertura delle tubazioni dell'acqua

Passaggio nella parte inferiore

In caso di utilizzo dei sistemi di distribuzione a sbarre Ri-Line di Rittal, è possibile sfruttare le aperture predisposte sul fondo per il passaggio delle sbarre N e PE.



Fig. 13: Passaggio nella parte inferiore

- Tagliare innanzitutto l'isolamento.
- Rimuovere quindi la lamiera lungo i punti di rottura.



Attenzione

I fori e le aperture non levigati completamente possono causare lesioni da taglio, in particolare durante il montaggio dello scambiatore di calore aria/acqua.



Nota

Se si utilizzano altri sistemi di distribuzione a sbarre, le aperture sul fondo devono essere predisposte in modo da garantire distanze di isolamento in aria e superficiali conformi alla normativa DIN EN 61 439.

4.6 Allacciamento elettrico

4.6.1 Avvertenze sulle installazioni elettriche

- Per i collegamenti elettrici, attenersi a tutte le normative nazionali in vigore e alle prescrizioni dell'azienda fornitrice di energia elettrica.

L'allacciamento elettrico deve essere effettuato in conformità alla normativa DIN EN 61 439 da un tecnico qualificato nel rispetto delle norme e prescrizioni vigenti.

Dati sull'allacciamento elettrico

- Tensione e frequenza di alimentazione devono corrispondere ai valori nominali indicati sulla targhetta identificativa dell'apparecchio.
- Lo scambiatore di calore aria/acqua deve essere collegato alla rete per mezzo di un dispositivo di separazione su tutti i poli appartenente alla categoria di sovratensione III (IEC 61 058-1), con un'apertura dei contatti di almeno 3 mm in stato disattivato.
- Sul lato alimentazione dell'apparecchio non è necessario inserire a monte alcun termostato aggiuntivo.
- L'allacciamento alla rete di alimentazione deve garantire un collegamento equipotenziale privo di disturbi esterni.

Protezione dalla sovracorrente e carico di rete

- L'apparecchio non dispone di un dispositivo di protezione dalle sovratensioni. L'utilizzatore deve quindi prevedere efficaci misure di protezione sul lato alimentazione contro la sovratensione e la fulgorazione. La tensione di rete non deve superare la tolleranza di $\pm 10\%$.
- Secondo la norma IEC 61 000-3-11 l'apparecchio deve essere alimentato solo nelle condizioni in cui vi sia una capacità di carico continuo della rete (linea di alimentazione dell'azienda fornitrice di energia elettrica) maggiore di 100 A per ogni fase e con una tensione di rete di 400/230 V. Se necessario si deve garantire, previo accordo con l'azienda elettrica, che la capacità di carico continuo della rete al punto di connessione con la rete pubblica sia sufficiente per l'allacciamento di un apparecchio.
- Il ventilatore-filtro EC è dotato di un circuito elettronico integrato per la protezione da sovracorrente e sovratemperatura. Questa caratteristica vale anche per tutti i modelli con trasformatore e per gli apparecchi con tensioni speciali e dotati a loro volta di trasformatore.
- Installare come protezione della linea di alimentazione e dal corto circuito un fusibile ritardato di taglia idonea a quella indicata nella targhetta dell'apparecchio (interruttore automatico con curva caratteristica C, magnetotermico del motore e/o interruttore di protezione del trasformatore).
- Scegliere il magnetotermico del motore/l'interruttore del trasformatore rispettando i dati indicati sulla targhetta dell'apparecchio: impostare l'interruttore sul valore minimo indicato.

In questo modo si ottiene la migliore protezione della linea di alimentazione e dai cortocircuiti.

Esempio: il campo di regolazione indicato sulla targhetta dell'apparecchio per il magnetotermico motore (MS) e dell'interruttore trasformatore (TS) 6,3 – 10 A deve essere impostato su 6,3 A.

Collegamento equipotenziale

Rittal raccomanda di collegare, sul punto di connessione della compensazione del potenziale nello scambiatore di calore aria/acqua, un conduttore con sezione nominale di almeno 6 mm^2 collegato alla rete di compensazione del potenziale disponibile.

Secondo la normativa prevista, il conduttore di protezione all'interno del cavo di alimentazione non può essere utilizzato come conduttore per il collegamento equipotenziale.

4.6.2 Realizzazione del collegamento di alimentazione

- Aprire la porta dello scambiatore di calore aria/acqua e rimuovere il coperchio in lamiera del quadro elettrico. Sul retro del coperchio in lamiera è presente la scheda per il collegamento del cavo di alimentazione.

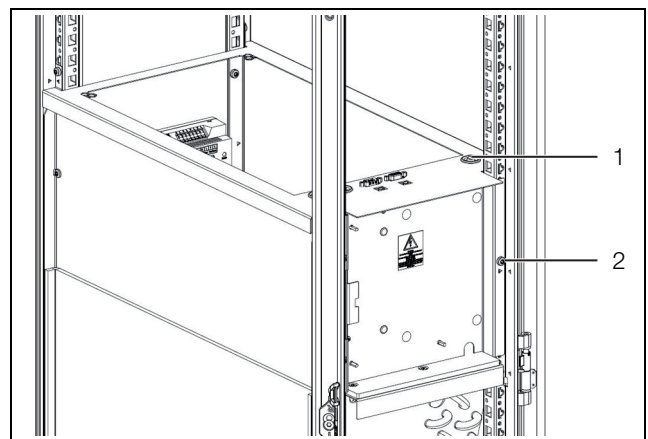


Fig. 14: Rimozione del coperchio in lamiera

Legenda

- 1 Passacavo
- 2 Viti di fissaggio

- Far passare il cavo di alimentazione dell'alto attraverso gli appositi passacavi.
- Completare l'allacciamento in base allo schema elettrico presente sul retro della porta (da aperta) dello scambiatore di calore aria/acqua.

5 Messa in funzione

IT

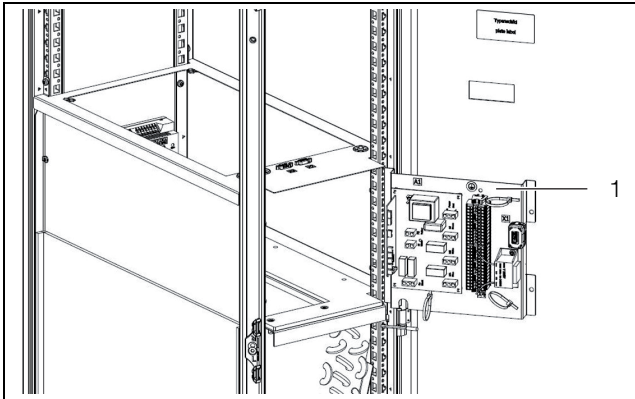


Fig. 15: Coperchio in lamiera aperto

Legenda

1 Coperchio in lamiera

- Chiudere il coperchio in lamiera del quadro elettrico. Per il collegamento dello scambiatore di calore aria/acqua in conformità alla normativa NFPA 70 (NEC):
- Utilizzare esclusivamente conduttori in rame per il collegamento del cavo di alimentazione.
- Se si desidera analizzare i messaggi relativi allo stato operativo dello scambiatore di calore aria/acqua tramite il relè di segnalazione, collegare un cavo in bassa tensione idoneo ai morsetti corrispondenti in base allo schema elettrico (vedere la sezione 13.3 «Schema dei collegamenti elettrici»).



Avvertenza

Collegare di nuovo l'apparecchio all'alimentazione solo dopo aver avvitato correttamente il coperchio in lamiera del quadro elettrico.

5 Messa in funzione

- Dopo aver completato tutti i lavori di montaggio ed installazione, collegare l'alimentazione allo scambiatore di calore aria/acqua.

Lo scambiatore di calore aria/acqua inizia a funzionare: viene visualizzata per circa 2 secondi la versione software del controllo, successivamente, nel display a 7 segmenti, appare la temperatura interna dell'armadio.

A questo punto è possibile effettuare le impostazioni personalizzate dell'apparecchio, ad esempio il set-point della temperatura nominale oppure l'assegnazione dell'identificatore di rete (indirizzo) ecc. (vedere sezione 6 «Impiego»).

6 Impiego

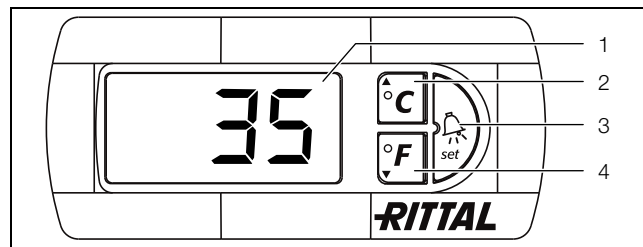


Fig. 16: Visualizzazione stato di funzionamento/guasti del sistema tramite controllo e-Comfort

Legenda

- 1 Display a 7 segmenti
- 2 Pulsante di programmazione, anche con funzione di visualizzazione dell'unità di temperatura impostata (gradi Celsius)
- 3 Pulsante set
- 4 Pulsante di programmazione, anche con funzione di visualizzazione dell'unità di temperatura impostata (gradi Fahrenheit)

6.1 Caratteristiche

- Attivazione dell'interruttore di posizione della porta
- Monitoraggio di tutti i motori (ventilatore)
- Funzione master-slave con max. 10 apparecchi. Un apparecchio funge da master. Al raggiungimento della temperatura nominale in uno degli apparecchi slave o in caso di funzionamento dell'interruttore di posizione della porta, l'apparecchio slave invia la segnalazione al rispettivo master, il quale disattiva tutti gli altri scambiatori di calore aria/acqua.
- Isteresi di commutazione: regolabile 2 – 10 K; preimpostata su 5 K.
- Visualizzazione della temperatura interna all'armadio di comando e delle segnalazioni di tutti i guasti nel display a 7 segmenti.

Lo scambiatore di calore aria/acqua funziona automaticamente; dopo l'allacciamento elettrico, il ventilatore dello scambiatore viene attivato (vedere fig. 2, pos. 3), facendo circolare in continuo l'aria all'interno dell'armadio. L'elettrovalvola e il ventilatore sono regolati dal controllo e-Comfort.

Il controllo e-Comfort dispone di un display a 7 segmenti (fig. 16, pos. 1). Dopo aver attivato l'alimentazione, sul display appare per ca. 2 secondi la versione del software utilizzato. In modalità di funzionamento normale il display visualizza sia la temperatura (in gradi Celsius o gradi Fahrenheit, commutabili) sia le segnalazioni di guasto. La temperatura attuale all'interno dell'armadio in regime normale è sempre visualizzata. In presenza di guasto appare la relativa segnalazione invece dell'indicazione di temperatura.

Per la programmazione dell'apparecchio si utilizzano i tasti 2 – 4 (fig. 16). I relativi parametri vengono visualizzati in modo analogo sul display.

6.2 Avvio della modalità di prova

Il controllo e-Comfort è dotato di una funzione di diagnosi con la quale lo scambiatore di calore aria/acqua effettua un ciclo di raffreddamento di prova indipendentemente dalla temperatura nominale o dal funzionamento dell'interruttore di contatto della porta.

- Premere contemporaneamente i tasti 2 (°C) e 3 («Set») (fig. 16) per almeno 5 secondi.

Lo scambiatore di calore aria/acqua inizia a funzionare. Dopo ca. 5 minuti viene raggiunta la temperatura di 15 °C, e si conclude la modalità di prova. L'apparecchio si disattiva e passa alla modalità di funzionamento normale.

6.3 Informazioni generali sulla programmazione

Con i tasti 2, 3 e 4 (fig. 16) è possibile modificare i parametri entro i campi predefiniti (valore min., valore max.). Le tabelle 3 e 4 mostrano quali parametri sono modificabili. La fig. 20 mostra quali tasti si devono utilizzare.



Nota sulla isteresi

In caso di isteresi bassa e quindi di cicli di commutazione brevi, sussiste il rischio che il raffreddamento non sia sufficiente o siano raffreddate solo alcune sezioni parziali dell'armadio.



Nota sulla temperatura nominale

Negli apparecchi con controllo e-Comfort la temperatura nominale impostata in fabbrica è +35 °C. Per motivi di risparmio energetico non impostare la temperatura nominale su valori inferiori a quelli effettivamente necessari.

La programmazione è in linea di principio sempre uguale per tutti i parametri modificabili.

Per accedere alla modalità di programmazione:

- Premere il pulsante 3 («Set») per circa 5 secondi.

Il controllo si trova ora in modalità programmazione. Se in modalità programmazione non si preme alcun pulsante entro circa 30 secondi, il display inizia a lampeggiare. Successivamente il controllo ritorna alla visualizzazione standard. L'indicatore «Esc» segnala che le modifiche fino a quel momento apportate non sono state salvate.

- Premere i tasti di programmazione «▲» (°C) o «▼» (°F) per spostarsi tra i parametri di impostazione (vedere tabelle 3 e 4).
- Premere il tasto 3 («Set») per scegliere il parametro visualizzato da modificare. Viene visualizzato il valore attuale di tale parametro.
- Premere uno dei tasti di programmazione «▲» (°C) e/ o «▼» (°F).

Appare l'indicatore «Cod». Per poter modificare un valore, è necessario inserire il codice di autorizzazione «22».

- Tenere premuto il tasto di programmazione «▲» (°C) fino a quando non appare «22».
- Premere il tasto 3 («Set») per confermare il codice. Ora è possibile modificare il parametro entro le tolleranze specificate.
- Premere uno dei tasti di programmazione «▲» (°C) e/ o «▼» (°F) fino a quando viene visualizzato il valore desiderato.
- Premere il tasto 3 («Set») per confermare la modifica. Ora è possibile modificare allo stesso modo gli altri parametri. Non è necessario inserire nuovamente il codice di modifica «22».
- Per abbandonare la modalità di programmazione, premere nuovamente per circa 5 secondi il tasto 3 («Set»). Nel display appare «Acc», per indicare che le modifiche sono state salvate. Il display ritorna alla visualizzazione della modalità di regime normale (temperatura interna all'armadio).

È possibile programmare il controllo e-Comfort anche tramite un software di diagnosi (nr. d'ord. 3159.100, cavo di connessione al PC compreso nella fornitura). Come interfaccia è utilizzato il connettore del cavo di connessione posto sul pannello posteriore del display del controllo e-Comfort.

6.4 Controllo a risparmio energetico Eco Mode

Tutti gli scambiatori di calore Rittal TopTherm con controllo e-Comfort (firmware a partire dalla versione 3.2) sono dotati della funzione di risparmio energetico «Eco Mode» (fornitura standard).

La funzione Eco Mode dello scambiatore di calore aria/acqua consente di ottenere un risparmio energetico quando il carico di calore dell'armadio di comando è ridotto o nullo in determinate condizioni (ad es. standby, nessuna produzione o fine-settimana). Quando la temperatura interna dell'armadio è inferiore di 10 K rispetto alla temperatura di set, il ventilatore dello scambiatore viene disattivato. Per controllare comunque in modo continuo e in tempo reale la temperatura interna dell'armadio anche in tale fase, il ventilatore funziona ciclicamente ogni 10 minuti per 30 secondi (vedere fig. 17). Se la temperatura interna supera nuovamente il valore impostato -5 K, il ventilatore ritorna in modalità di funzionamento continuo.

Per esigenze specifiche, la funzione Eco Mode è disattivabile tramite il display di comando. A tal fine, nel livello di programmazione, cambiare l'impostazione del parametro da 1 a 0 (vedere tabella 3). Il ventilatore funziona quindi in modalità continua.

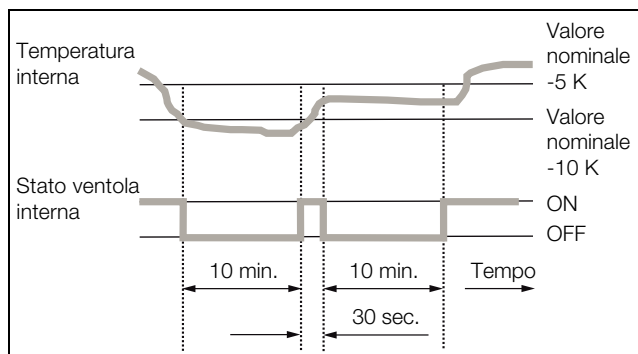


Fig. 17: Grafico controllo a risparmio energetico Eco Mode

6.5 Parametri modificabili

Vedere anche figura 20.

Livello progr.	Visualizzazione display	Parametro	Valore minimo	Valore massimo	Impostazione di fabbrica	Descrizione
1	St	Valore nominale temperatura interna all'armadio T_i	20	55	35	Il valore nominale della temperatura interna dell'armadio è impostato in fabbrica su 35 °C ed è modificabile tra 20 – 55 °C.
2	Mod	Modalità di regolazione	0	1	0	Impostazione della modalità di regolazione. La temperatura è regolata secondo l'impostazione di fabbrica mediante l'elettrovalvola (0). E' comunque possibile regolare la temperatura tramite accensione e disattivazione del ventilatore interno (1); l'elettrovalvola rimane costantemente aperta. Per utilizzare questa modalità di regolazione è necessario impostare il parametro ECO da 1 (On) a 0 (Off).
3	Ad	Identificativo master-slave	0	19	0	Vedere sezione 6.9 «Impostazione identificativo master-slave»
4	CF	Commutazione °C/°F	0	1	0	Il display della temperatura è commutabile tra °C (0) e °F (1). L'unità di temperatura attuale è identificata e visualizzata dal rispettivo LED.
5	H1	Impostazione differenza di commutazione (isteresi)	2	10	5	Lo scambiatore di calore aria/acqua è impostato in fabbrica su una isteresi di commutazione di 5 K. Una modifica a tale parametro deve essere effettuata solo previo accordo con Rittal. Non esitate a contattarci per eventuali informazioni o suggerimenti.

Tab. 3: Parametri modificabili

Livello progr.	Visualizzazione display	Parametro	Valore minimo	Valore massimo	Impostazione di fabbrica	Descrizione
6	H2	Differenza di temperatura segnalazione di errore A2	3	15	5	Se la temperatura interna all'armadio supera di 5 K il valore nominale impostato, appare la segnalazione di errore A2 (temperatura interna dell'armadio troppo alta) sul terminale di visualizzazione. Se necessario è possibile, in questo caso, modificare il valore di differenza di temperatura nel campo di 3 – 15 K.
26	ECO	Modalità Eco-Mode	0	1	1	Eco Mode OFF: 0 / Eco Mode ON: 1

Tab. 3: Parametri modificabili

6.6 Connessione BUS

Tramite l'interfaccia seriale X2 è possibile collegare tra loro con il cavo BUS (nr. d'ord. 3124.100) fino a 10 scambiatori di calore aria/acqua.



Nota

Per quanto riguarda i segnali elettrici all'interfaccia X2, si tratta di tensioni minime e non di basse tensioni di sicurezza secondo EN 60 335-1.

Durante il collegamento in rete, osservare le seguenti istruzioni:

- Togliere la tensione a tutti gli scambiatori di calore aria/acqua da collegare.
- Prestare attenzione affinché l'isolamento elettrico sia idoneo.
- Posare i cavi di alimentazione non paralleli ai cavi di rete.
- Fare attenzione alle linee di trasmissione brevi.

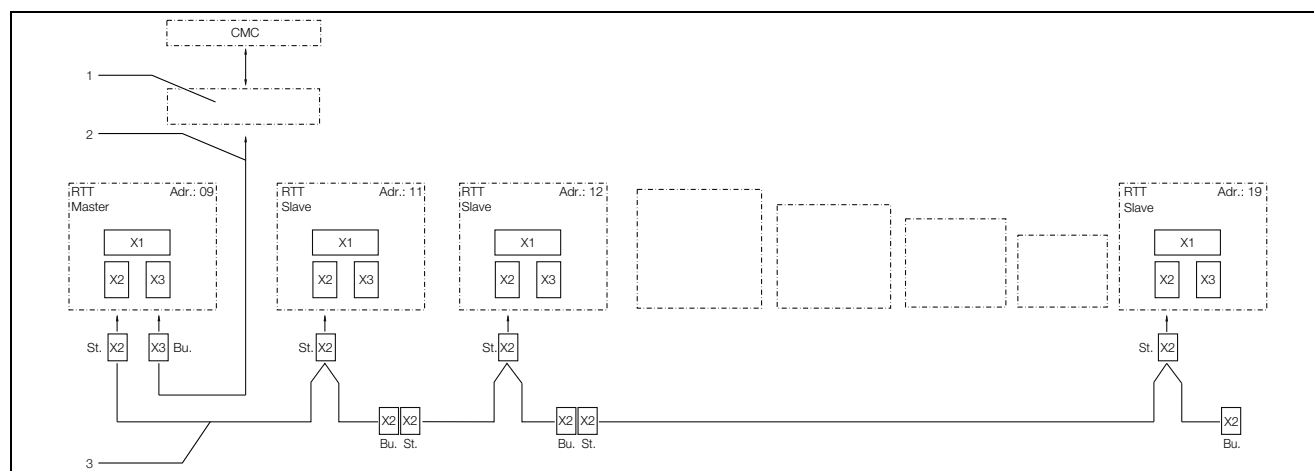


Fig. 18: Esempio di connessione: configurazione master-slave

Legenda

- 1 Interfaccia seriale
- 2 Cavo d'interfaccia seriale
- 3 Cavo BUS master-slave (nr. d'ord. 3124.100)
- RTT Scambiatori di calore aria/acqua Rittal TopTherm
- X1 Connessione di rete/interruttore di contatto porta/allarmi
- X2 Connettore master-slave Sub-D, 9 poli
- X3 Interfaccia seriale Sub-D 9 poli
- St. Connettore Sub-D, 9 poli
- Bu. Presa Sub-D, 9 poli
- Adr. Indirizzo

6 Impiego

IT

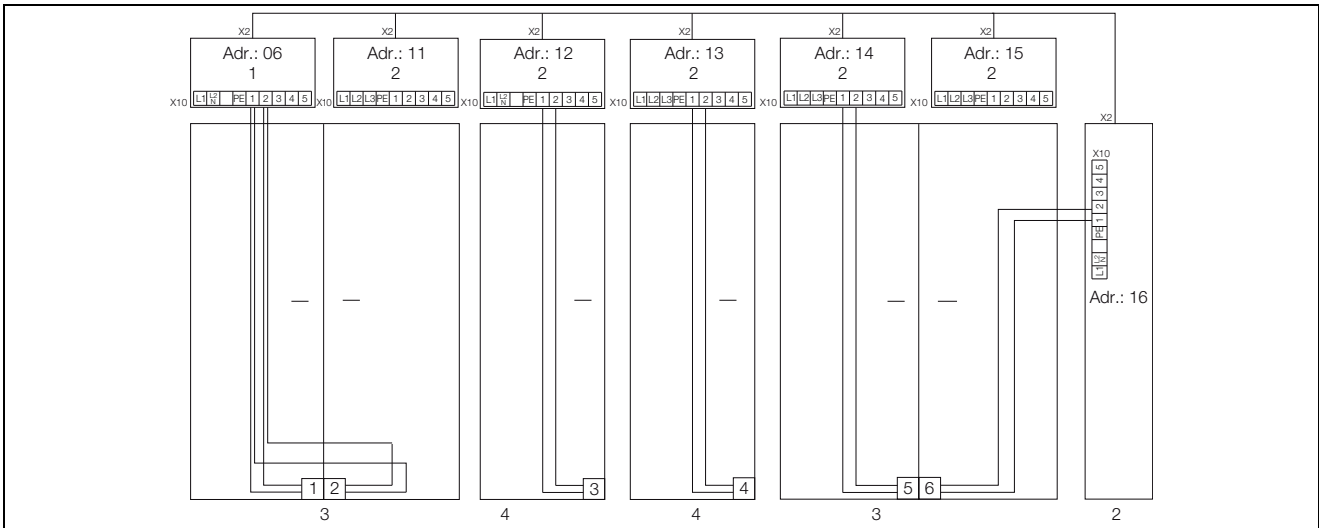


Fig. 19: Esempio di connessione: interruttore di contatto porta e configurazione master-slave

Legenda

- 1 Scambiatore di calore aria/acqua master
- 2 Scambiatori di calore aria/acqua slave
- 3 Armadio a doppia porta con due interruttori di contatto porta
- 4 Armadio con interruttore di contatto porta

6.7 Schema delle programmazioni del controllo e-Comfort

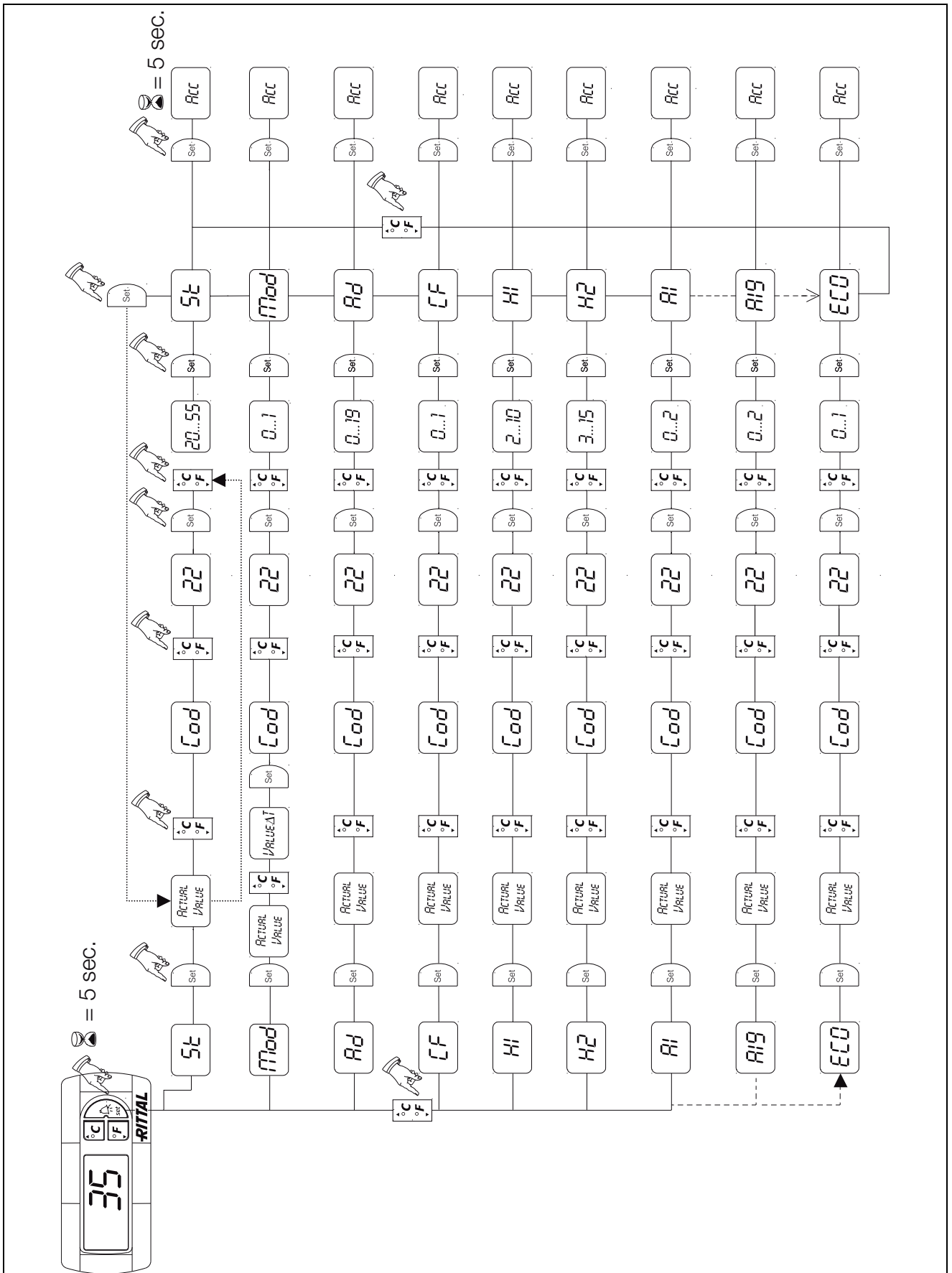


Fig. 20: Schema delle programmazioni del controllo e-Comfort

6.8 Definizioni delle segnalazioni di sistema

Le segnalazioni riguardanti lo stato del sistema sono rappresentate nel display del controllo e-Comfort tramite gli indicatori da A01 ad A20 e l'indicatore E0.

Per informazioni dettagliate sulle segnalazioni del sistema, vedere la sezione 6.10 «Interpretazione delle segnalazioni di sistema» (vedere anche figura 20).

Livello progr.	Visualizzazione display	Valore minimo	Valore massimo	Impostazione di fabbrica	Tipo di guasto, localizzazione
7	A01	0	2	0	Porta dell'armadio aperta
8	A02	0	2	0	Temperatura troppo alta all'interno dell'armadio
9	A08	0	2	1	Segnalazione presenza condensa
10	A10	0	2	1	Ventilatore bloccato o difettoso
11	A16	0	2	1	Sensore temperatura interna
12	A18	0	2	1	EPROM
13	A19	0	2	0	LAN/Master-Slave
14	A20	0	2	0	Caduta di tensione

Tab. 4: Segnalazioni del sistema tramite relè

È possibile analizzare le segnalazioni del sistema da A01 ad A20 anche tramite due appositi relè con contatti a potenziale libero. Ciascuna segnalazione può essere attribuita ad uno o ad entrambi i relè. Relè di segnalazione con contatto: vedere gli schemi dei collegamenti elettrici, sezione 4.6.2 «Realizzazione del collegamento di alimentazione»:

- Morsetto 3: NO (normalmente aperto, relè 2)
- Morsetto 4: connessione tensione di alimentazione relè di segnalazione
- Morsetto 5: NO (normalmente aperto, relè 1)

La definizione NO si riferisce allo stato senza tensione. Non appena lo scambiatore di calore aria/acqua è alimentato, scattano entrambi i relè di segnalazione (relè 1 e 2).

Questa è la configurazione dello scambiatore di calore aria/acqua in regime normale.

Non appena vi è una segnalazione di sistema o l'alimentazione viene interrotta, il relè corrispondente si disattiva e apre il contatto.

Programmare le segnalazioni del sistema assegnando i rispettivi valori:

- **0**: la segnalazione di sistema non è inviata al relè di segnalazione ma è solo visualizzata sul display
- **1**: la segnalazione è rilevata tramite il relè 1
- **2**: la segnalazione è rilevata tramite il relè 2
- **3**: La segnalazione di sistema non viene inviata al relativo relè e non viene nemmeno visualizzata nel display (impostazione solo mediante software RiDiag)

6.9 Impostazione identificativo master-slave

Per collegare in rete più scambiatori di calore aria/acqua (max. 10), si deve configurare uno di essi come «master» e gli altri come «slave». Assegnare ad ogni scambiatore

di calore un proprio indirizzo, in base al quale l'apparecchio sarà identificabile nella rete.

Al raggiungimento della temperatura nominale in uno degli apparecchi slave o in caso di funzionamento dell'interruttore di contatto porta, l'apparecchio slave invia la segnalazione al rispettivo master, il quale disattiva tutti gli altri scambiatori di calore aria/acqua.



Nota

- Solo un apparecchio può essere configurato come master e l'identificativo del suo indirizzo deve corrispondere al numero di apparecchi slave ad esso collegati.
- Gli apparecchi slave devono avere identificativi differenti.
- Gli identificativi (indirizzi) devono essere progressivi e consecutivi.

Per lo **scambiatore di calore aria/acqua master** (00 = impostazione di fabbrica) definire il numero di apparecchi slave con i quali esso è collegato in rete:

- 01: master con 1 scambiatore di calore slave
- 02: master con 2 scambiatori di calore slave
- 03: master con 3 scambiatori di calore slave
- 04: master con 4 scambiatori di calore slave
- 05: master con 5 scambiatori di calore slave
- 06: master con 6 scambiatori di calore slave
- 07: master con 7 scambiatori di calore slave
- 08: master con 8 scambiatori di calore slave
- 09: master con 9 scambiatori di calore slave

Per lo **scambiatore di calore aria/acqua slave** (00 = impostazione di fabbrica) definire il suo indirizzo:

- 11: scambiatore di calore aria/acqua slave n. 1
- 12: scambiatore di calore aria/acqua slave n. 2
- 13: scambiatore di calore aria/acqua slave n. 3

- 14: scambiatore di calore aria/acqua slave n. 4
- 15: scambiatore di calore aria/acqua slave n. 5
- 16: scambiatore di calore aria/acqua slave n. 6
- 17: scambiatore di calore aria/acqua slave n. 7
- 18: scambiatore di calore aria/acqua slave n. 8
- 19: scambiatore di calore aria/acqua slave n. 9

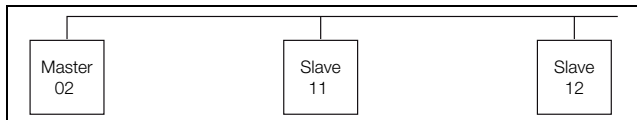


Fig. 21: Esempio di connessione in rete master-slave

Impostazione dell'identificativo, vedere sezione 6.5 «Parametri modificabili» o sezione 6.7 «Schema delle programmazioni del controllo e-Comfort», parametro «Ad».

6.10 Interpretazione delle segnalazioni di sistema

Negli apparecchi dotati di controllo e-Comfort le segnalazioni di sistema appaiono sul display con un codice numerico identificativo.

Visualizzazione display	Messaggio di sistema	Possibile causa	Interventi/misure preventive per l'eliminazione del guasto
A01	Porta dell'armadio aperta	Porta dell'armadio aperta o interruttore di contatto porta in posizione non corretta.	Chiudere la porta, posizionare correttamente l'interruttore di contatto porta, eventualmente controllare il collegamento elettrico.
A02	Temperatura troppo alta all'interno dell'armadio	Potenza frigorifera troppo bassa/apparecchio sottodimensionato	Controllare la potenza frigorifera.
A08	Segnalazione presenza condensa	Scarico della condensa piegato oppure otturato	Controllare lo scarico della condensa; eliminare eventuali piegature od otturazioni nel tubo flessibile.
A10	Ventilatore	Presenta un blocco meccanico o è difettoso.	Eliminare il blocco; eventualmente sostituire il ventilatore.
A16	Sensore temperatura interna	Rottura cavo elettrico o cortocircuito.	Sostituire.
A18	Errore EPROM	Nuova scheda bloccata	Necessario aggiornamento software (solo dopo l'installazione della scheda con un nuovo software): accedere al livello di programmazione con il codice 22; premere il tasto 1 e confermare con «Set», fino alla visualizzazione di «Acc». Quindi scollegare l'apparecchio dalla rete e collegarlo nuovamente.
A19	LAN/Master-Slave	Master e slave non sono collegati.	Controllare l'impostazione e il cavo.
A20	Caduta di tensione	L'indicatore di guasto non è visualizzato.	L'evento è memorizzato nel file di log.
E0	Segnalazione display	Problema di connessione tra il display e la scheda di controllo.	Reset: disattivare l'alimentazione e riattivarla dopo circa 2 secondi.
		Cavo difettoso, connettore staccato.	Sostituire le schede.

Tab. 5: Eliminazione dei guasti negli apparecchi con controllo e-Comfort

7 Ispezione e manutenzione



Avvertenza

Scollegare lo scambiatore di calore aria/acqua dall'alimentazione prima di aprire il quadro elettrico e di eseguire lavori sul circuito dell'acqua, assicurandosi anche che la tensione non possa essere ripristinata accidentalmente.

7.1 Indicazioni generali

Lo scambiatore di calore aria/acqua non richiede manutenzione per lunghi periodi. La tenuta stagna del circuito idrico è controllata in fabbrica, dove viene effettuata anche la prova di funzionamento.

Il ventilatore incorporato, esente da manutenzione, è montato su cuscinetti a sfera, protetto da umidità e polveri ed è dotato di termostato. La vita utile prevista è di almeno 60.000 ore di esercizio. Pertanto, lo scambiatore

8 Svuotamento, stoccaggio e smaltimento

IT

re di calore aria/acqua non richiede manutenzione per lungo tempo. Se l'acqua di raffreddamento è contaminata, è necessario l'impiego di un filtro. Intervallo degli interventi di manutenzione: 2000 ore di esercizio.



Attenzione

Non utilizzare liquidi infiammabili per la pulizia dello scambiatore di calore aria/acqua.

Sequenza degli interventi di manutenzione:

- Controllare il grado di imbrattamento.
- Controllare la rumorosità del ventilatore.

7.2 Sostituzione del ventilatore

- Aprire la porta dello scambiatore di calore aria/acqua.
- Nella parte anteriore della copertura, scollegare i connettori di segnalazione e di tensione della ventola che si desidera sostituire.

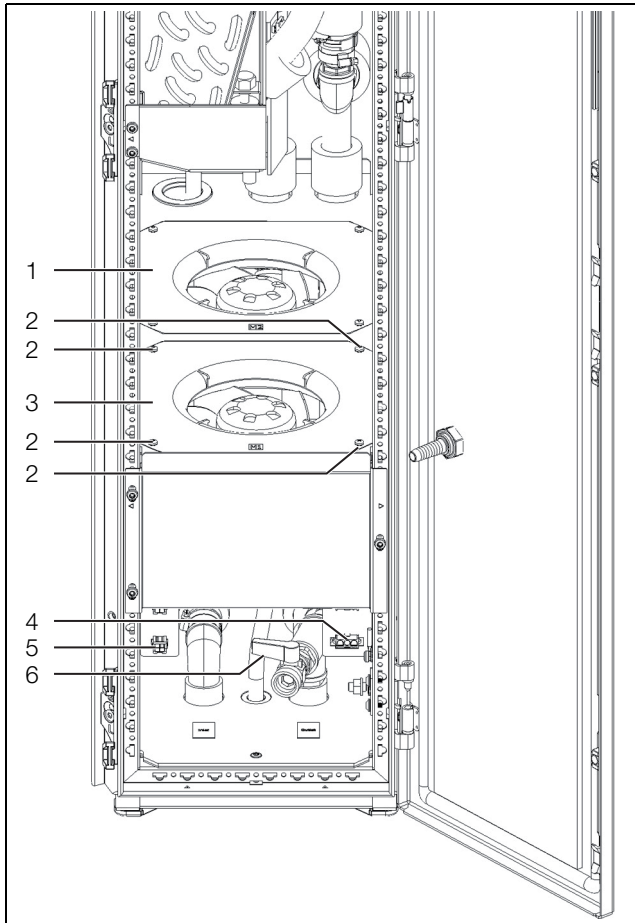


Fig. 22: Sostituzione del ventilatore

Legenda

- 1 Ventola posteriore
- 2 Viti di fissaggio della ventola anteriore
- 3 Ventola anteriore
- 4 Connettore di tensione
- 5 Connettore di segnalazione
- 6 Rubinetto di scarico

- Allentare e rimuovere le quattro viti di fissaggio della ventola.
- Rimuovere la ventola dallo scambiatore di calore aria/acqua tirandola in avanti verso l'alto.
- Montare una nuova ventola in base alla sequenza inversa.

8 Svuotamento, stoccaggio e smaltimento



Nota

In magazzino lo scambiatore di calore aria/acqua non deve essere esposto a temperature superiori a +70 °C.

Lo scambiatore di calore deve essere conservato in magazzino in posizione verticale.

Rittal è in grado di smaltire nel proprio stabilimento le sostanze dannose per l'ambiente.

- Non esitate a contattarci per eventuali informazioni o suggerimenti.

Per conservare o trasportare lo scambiatore di calore aria/acqua a temperature inferiori al punto di congelamento, è necessario svuotare completamente lo scambiatore di calore aria/acqua.

- Aprire la mandata e il ritorno in corrispondenza della parte superiore dell'apparecchio.
- Aprire il rubinetto di scarico (fig. 22, pos. 6).
- Aprire l'elettrovalvola. Per farlo, premere contemporaneamente i tasti 2 (°C) e 3 («Set») (fig. 16) per 5 secondi sul controller e-Comfort.

La valvola rimane aperta per ca. 5 minuti.

- Svuotare lo scambiatore di calore con aria compressa verso la tubazione di ritorno dell'acqua.

9 Dati tecnici

- Attenersi ai dati di alimentazione di rete (tensione e frequenza) secondo quanto riportato nella targhetta dell'apparecchio.
- I dati tecnici dei fusibili devono corrispondere ai dati riportati nella targhetta.

Dati tecnici		
Dati generali		
Codice modello	SK 3378.300	SK 3378.380
Dimensioni (L x A x P) [mm]	300 x 2000 x 600	300 x 2000 x 800
Peso [kg]	106	115
Livello di pressione sonora L _p [dB(A)]	<60	
Potenza frigorifera		
Fluido frigorifero	Acqua (vedere sezione 11 «Dati idrologici»)	
Connessione idrica	¾" IG	
Potenza frigorifera [kW] L35 W10, 2000 l/h	9.5	
Portata d'aria (in aspirazione libera) [m ³ /h]	975 per ventilatore	
Temperatura acqua di mandata [°C]	>+7...+30	
Pressione di esercizio ammessa p. max. [bar]	1...6	
Temperatura di esercizio [°C]	+5...+70	
Campo di regolazione [°C]	+20...+55	
Dati elettrici		
Tipo di connessione elettrica	Cablato sulla morsettiera	
Tensione nominale di esercizio [V, ~]	230	
Frequenza nominale [Hz]	50/60	
Corrente nominale [A]	2,65/2,62	
Fusibile T (ad azione ritardata)	4	
Potenza nominale assorbita P _{el} secondo DIN 3168 [W]	350/350	
Grado di protezione secondo IEC 60 529	IP 55	
Adattabilità al carico	100%	

Tab. 6: Dati tecnici

10 Distinta parti di ricambio

IT

10 Distinta parti di ricambio

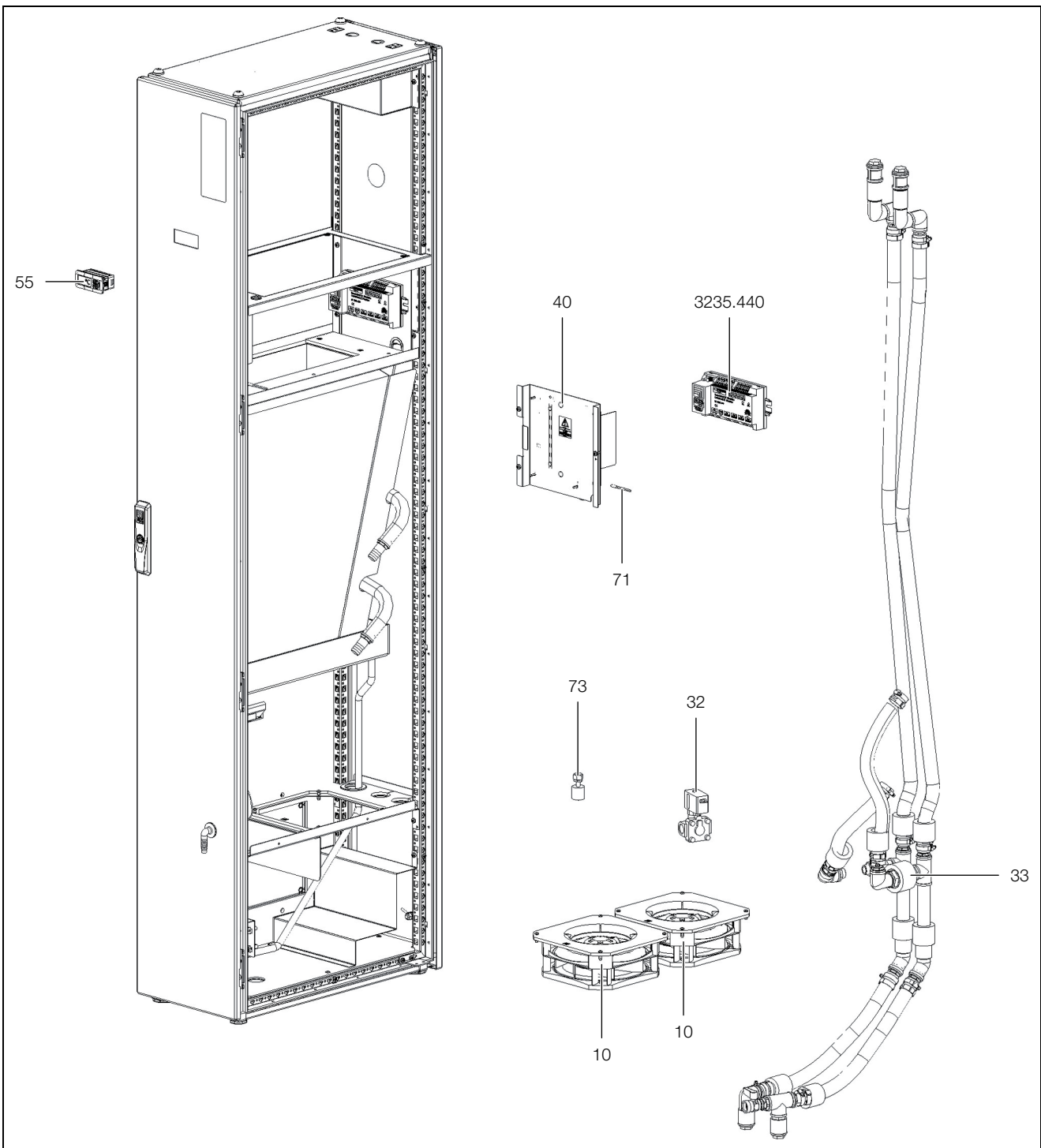


Fig. 23: Parti di ricambio

Legenda

10	Ventilatore
32	Elettrovalvola
33	Valvola di ritegno
40	Microcontrollore
55	Display
71	Sensore di temperatura
73	Controllore delle perdite
3235.440	Unità di comando per ventilatore EC (opzione/ come accessorio)



Nota

Nell'ordine di acquisto delle parti di ricambio, oltre al codice dell'articolo (nr. d'ordine), è assolutamente necessario specificare:

- modello dell'apparecchio
- codice di fabbricazione
- data di produzione

Questi dati sono riportati nella targhetta identificativa dell'apparecchio.

11 Dati idrologici

Per evitare l'insorgenza di guasti e per garantire il funzionamento sicuro dell'apparecchio, Rittal GmbH & Co. KG raccomanda l'impiego di acqua o di additivi, la cui idoneità non deve differire dai valori riportati nella seguente tabella.

Dati idrologici	Unità di misura	Valori limite
Valore pH		7...8,5
Durezza carbonatica	°dH	>3 ...<8
Anidride carbonica libera	mg/dm ³	8...15
Anidride carbonica non libera	mg/dm ³	8...15
Anidride carbonica aggressiva	mg/dm ³	assenza
Solfuri	mg/dm ³	assenza
Ossigeno	mg/dm ³	<10
Ioni cloruro	mg/dm ³	<50
Ioni di solfato	mg/dm ³	<250
Nitrati e nitriti	mg/dm ³	<10
COD	mg/dm ³	<7
Ammoniaca	mg/dm ³	<5
Ferro	mg/dm ³	<0,2
Manganese	mg/dm ³	<0,2
Conducibilità	µS/cm	<2200
Residuo vapori di scarico	mg/dm ³	<500
Permanganato di potassio	mg/dm ³	<25
Sostanze in sospensione	mg/dm ³	<5
	mg/dm ³	>3...<15; si raccomanda la depurazione parziale
	mg/dm ³	>15; si raccomanda la depurazione continua

Tab. 7: Dati idrologici

La completa mancanza di corrosione alle condizioni di prova significa che possono essere tollerate anche soluzioni con contenuto di sale decisamente più consistente e quindi con potenziale corrosivo maggiore (ad es. l'acqua marina).

12 Esempio di applicazione

IT

12 Esempio di applicazione

Funzionamento in parallelo di quattro scambiatori di calore aria/acqua con distribuzione di acqua fredda attraverso un impianto di raffreddamento (chiller).

Le valvole limitatrici di pressione o la regolazione di bypass devono essere integrate dal cliente nell'impianto di raffreddamento o nel sistema di tubazioni.

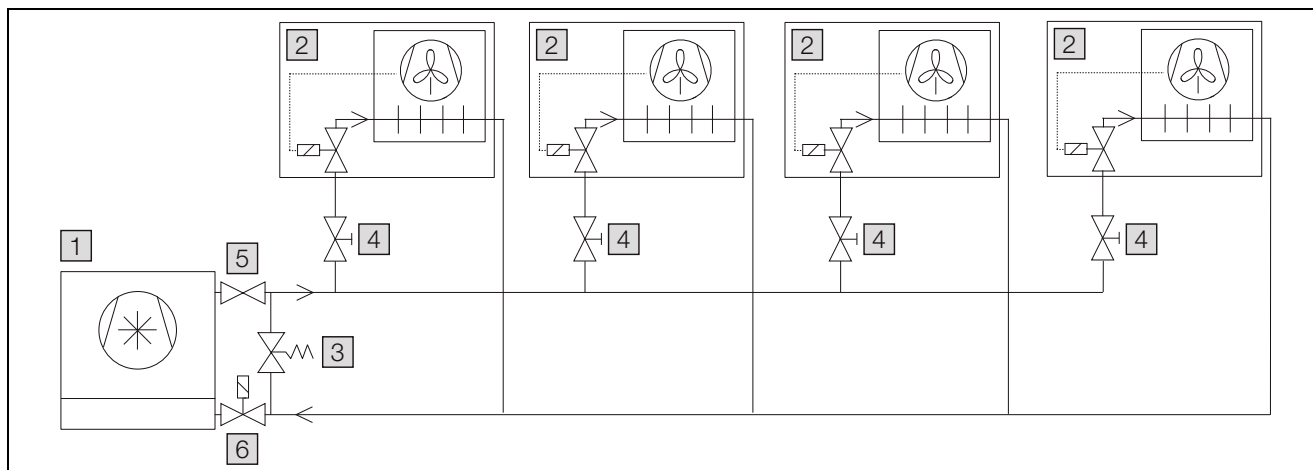


Fig. 24: Collegamento in parallelo di quattro scambiatori di calore aria/acqua

Legenda

- 1 Impianto di raffreddamento
- 2 Scambiatore di calore aria/acqua
- 3 Valvola di bypass (funzione di bypass con elettrovalvola chiusa dello scambiatore di calore aria/acqua)
- 4 Valvola di compensazione (per la regolazione della portata d'acqua degli scambiatori di calore aria/acqua)
- 5 Valvola di ritegno (opzionale)
- 6 Valvola magnetica (opzionale)

13 Appendice

13.1 Curve caratteristiche

13.1.1 Resistenza dell'acqua

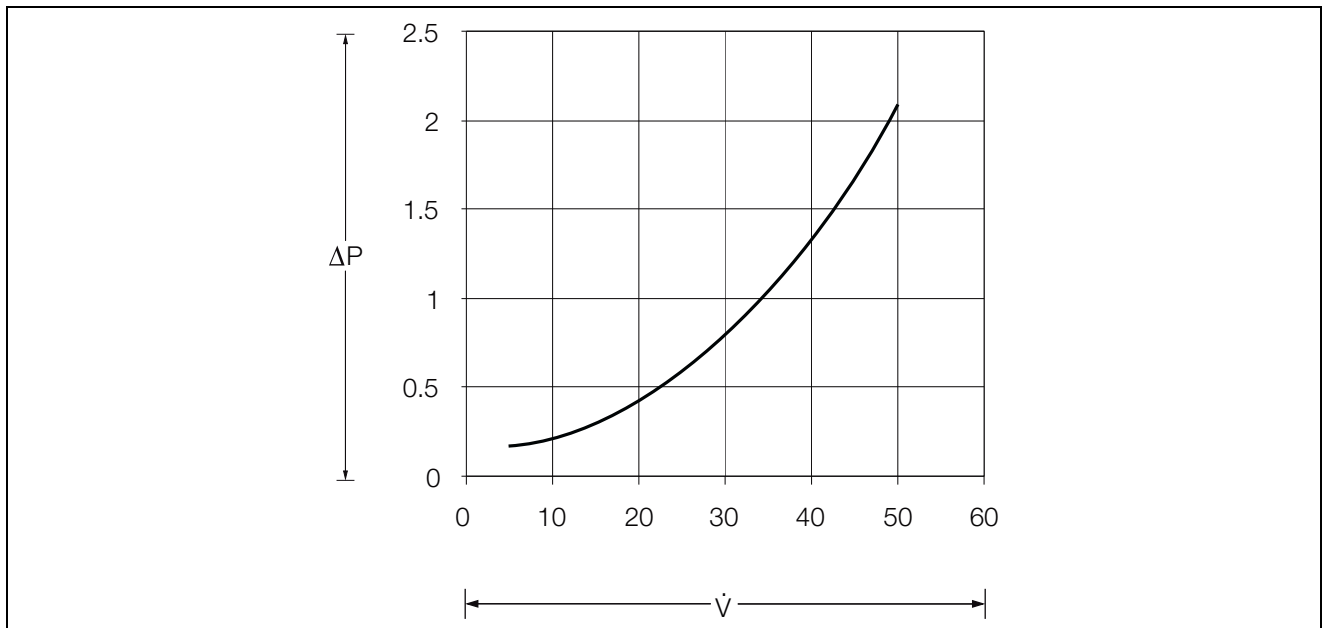


Fig. 25: Resistenza dell'acqua

Legenda

ΔP Resistenza dell'acqua [bar]

\dot{V} Portata d'aria [l/min]

13.2 Disegni

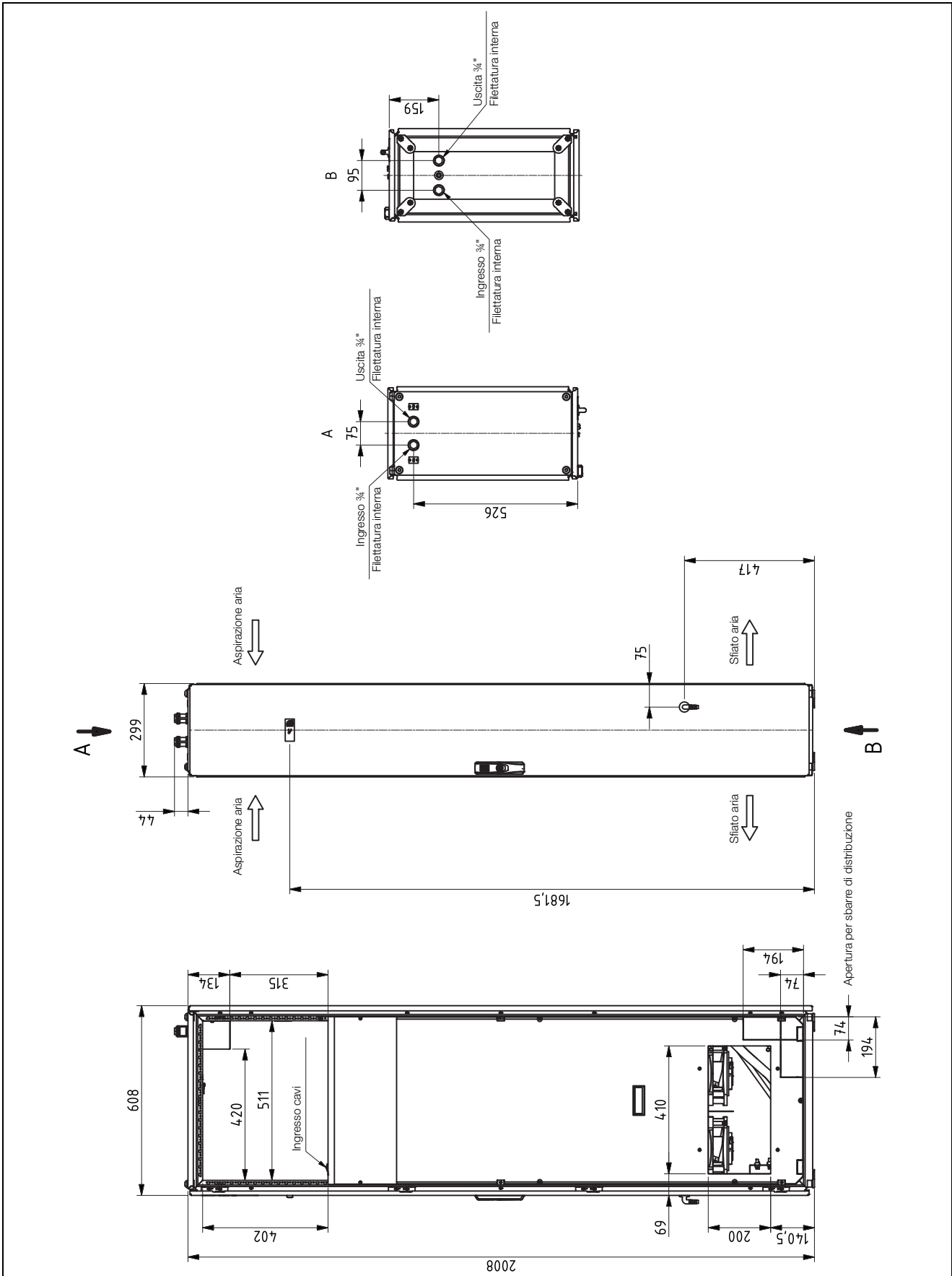


Fig. 26: 3378.300

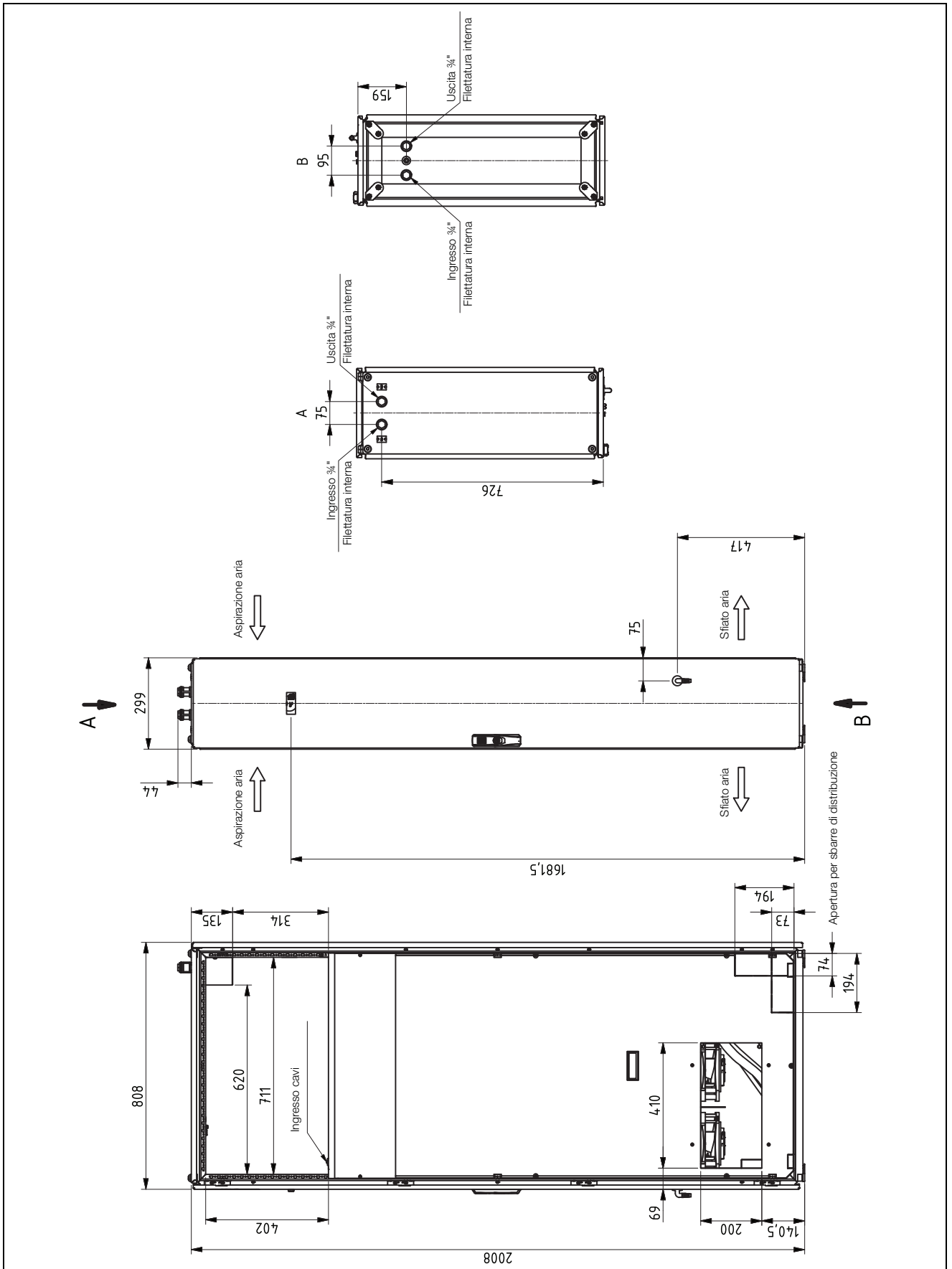
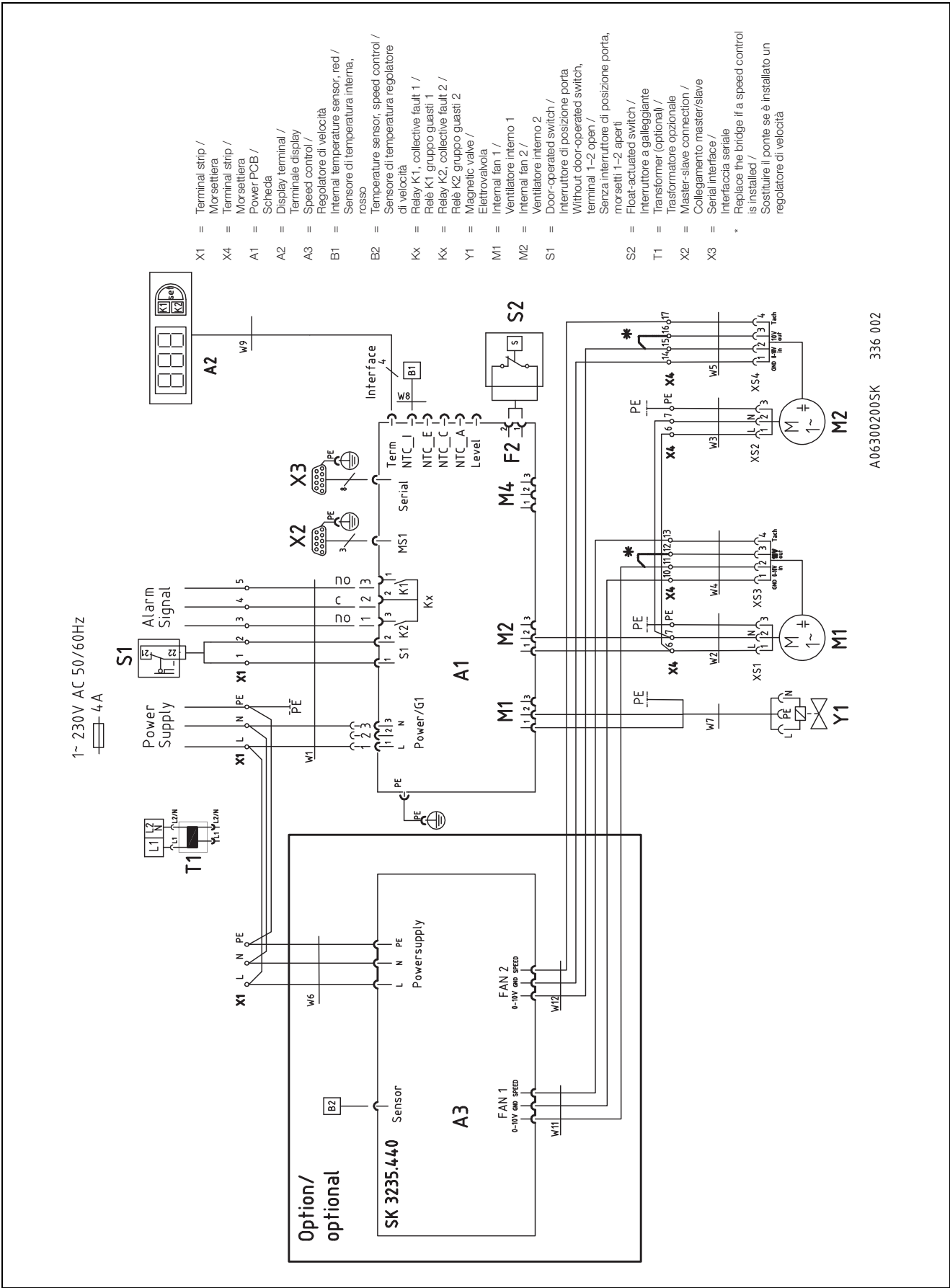


Fig. 27: 3378.380

13.3 Schema dei collegamenti elettrici



A06300200SK 336 002

Fig. 28: Schema dei collegamenti elettrici

14 Dichiarazione di conformità

Vereinfachte EU-Konformitätserklärung / Simplified EU Declaration of Conformity



Wir
We

Rittal GmbH & Co. KG, Auf dem Stützelberg, 35745 Herborn

erklären hiermit, dass die Produkte
hereby declare that the products

Liquid Cooling Package LCP Rack Industry

SK 3378.200 SK 3378.280 SK 3378.209 SK 3378.289
SK 3378.300 SK 3378.380 SK 3378.309 SK 3378.389

folgenden Richtlinien entsprechen:
conform with the following directives:

Maschinenrichtlinie 2006/42/EG - Machinery Directive 2006/42/EC
EMV-Richtlinie 2014/30/EU - EMC Directive 2014/30/EU

Bei einer nicht mit uns abgestimmten Änderung der Maschine verliert diese EG-Konformitätserklärung ihre Gültigkeit.

This declaration of EC conformity shall become null and void when the assembly is subjected to any modification that has not met with our approval.

Die vollständige und unterschriebene EU-Konformitätserklärung erhalten Sie auf der Produktseite der Rittal Homepage www.rittal.com.

The complete and signed declaration of conformity is available at the product site of Rittal homepage www.rittal.com.

SCHALTSCHRÄNKE > STROMVERTEILUNG > KLIMATISIERUNG > IT-INFRASTRUKTUR > SOFTWARE & SERVICE >

FRIEDHELM LOH GROUP

Fig. 29: Dichiarazione di conformità

Rittal – The System.

Faster – better – everywhere.

- Enclosures
- Power Distribution
- Climate Control
- IT Infrastructure
- Software & Services

04.2019 / Doc no. D-0000-00002048

You can find the contact details of all Rittal companies throughout the world here.



www.rittal.com/contact

RITTAL GmbH & Co. KG
Postfach 1662 · D-35726 Herborn
Phone +49(0)2772 505-0 · Fax +49(0)2772 505-2319
E-mail: info@rittal.de · www.rittal.com



ENCLOSURES

POWER DISTRIBUTION

CLIMATE CONTROL

IT INFRASTRUCTURE

SOFTWARE & SERVICES

FRIEDHELM LOH GROUP