

# Rittal – The System.

Faster – better – everywhere.

## Condizionatore per armadi di comando



3359.xxx

3273.xxx

3382.xxx

3383.xxx

3384.xxx

3385.xxx

3386.xxx

3387.xxx

## Istruzioni di montaggio, installazione e uso

ENCLOSURES

POWER DISTRIBUTION

CLIMATE CONTROL

IT INFRASTRUCTURE

SOFTWARE & SERVICES

FRIEDHELM LOH GROUP



## Indice

1	Note relative alla documentazione ....	3	6	Impiego .....	14
1.1	Marcatura CE.....	3	6.1	Regolazione tramite il controllo e-Comfort ..	14
1.2	Conservazione dei documenti .....	3	6.1.1	Caratteristiche .....	15
1.3	Simboli presenti nel manuale.....	3	6.1.2	Controllo a risparmio energetico Eco Mode .....	15
1.4	Documenti di riferimento e consultazione .....	3	6.1.3	Avvio della modalità di prova .....	15
2	Avvertenze di sicurezza .....	3	6.1.4	Informazioni generali sulla programmazione .....	16
3	Descrizione dell'apparecchio .....	3	6.1.5	Parametri modificabili .....	17
3.1	Misurazione della potenza con omologazione TÜV secondo DIN EN 14511 .....	4	6.1.6	Schema delle programmazioni .....	18
3.2	Funzionamento .....	4	6.1.7	Definizioni delle segnalazioni del sistema .....	19
3.2.1	Principio di funzionamento .....	4	6.1.8	Impostazione identificativo master-slave .....	20
3.2.2	Regolazione .....	4	6.1.9	Interpretazione delle segnalazioni di sistema .....	20
3.2.3	Funzionamento con sistema BUS (solo controllo e-Comfort) .....	5	6.1.10	Reimpostazione del controllo e-Comfort (reset) ...	22
3.2.4	Dispositivi di sicurezza .....	5	7	Ispezione e manutenzione .....	22
3.2.5	Formazione di condensa .....	5	7.1	Pulizia con aria compressa.....	23
3.2.6	Feltri .....	5	8	Stoccaggio e smaltimento .....	24
3.2.7	Interruttore di contatto porta .....	5	9	Dettagli tecnici .....	25
3.2.8	Interfaccia X3 supplementare .....	6	9.1	Dati tecnici .....	25
3.3	Uso conforme alle disposizioni e uso improprio .....	6	9.2	Diagrammi delle potenze.....	28
3.4	Parti incluse nella fornitura.....	6	10	Distinta parti di ricambio .....	29
4	Montaggio e connessione .....	6	11	Appendice .....	31
4.1	Scelta del luogo di installazione.....	6	11.1	Dimensioni forature e feritoie .....	31
4.2	Avvertenze d'installazione .....	7	11.1.1	Dimensioni per il montaggio sul tetto .....	31
4.2.1	Indicazioni generali .....	7	11.2	Schema degli allacciamenti elettrici .....	32
4.2.2	Installazione dei componenti elettronici nell'armadio .....	7			
4.3	Montaggio del condizionatore .....	8			
4.3.1	Dime di foratura .....	8			
4.3.2	Montaggio del condizionatore sul tetto .....	8			
4.4	Collegamento dello scarico di condensa .....	9			
4.5	Avvertenze sulle installazioni elettriche.....	9			
4.5.1	Dati sull'allacciamento elettrico .....	9			
4.5.2	Protezione dalla sovracorrente e carico di rete .....	9			
4.5.3	Condizionatori trifase .....	10			
4.5.4	Interruttore di contatto porta .....	10			
4.5.5	Informazioni sulla normativa delle correnti armoniche .....	10			
4.5.6	Compensazione del potenziale .....	10			
4.6	Installazione dei componenti elettronici .....	10			
4.6.1	Connessione BUS (solo in combinazione con più apparecchi configurati in cascata con il controllo e-Comfort) .....	10			
4.6.2	Connessione X3 per interfaccia seriale .....	11			
4.6.3	Installazione dei dispositivi di alimentazione .....	12			
4.7	Completamento della fase di montaggio ....	14			
4.7.1	Installazione dei filtri .....	14			
4.7.2	Ultime operazioni di montaggio del condizionatore .....	14			
4.7.3	Impostazione del controllo feltri .....	14			
5	Messa in funzione .....	14			

## 1 Note relative alla documentazione

### 1.1 Marcatura CE

Rittal GmbH & Co. KG conferma la conformità del condizionatore alla Direttiva Macchine 2006/42/CE e alla Direttiva EMC 2014/30/CE sulla compatibilità elettromagnetica. A tale riguardo è stata rilasciata anche la dichiarazione di conformità corrispondente. Essa è disponibile alla fine del presente documento o nella home page del sito Rittal.



### 1.2 Conservazione dei documenti

Il manuale con le istruzioni per il montaggio, l'installazione e l'uso costituisce parte integrante del prodotto, insieme ai documenti di riferimento e consultazione ad esso correlati. Tale documentazione deve poter essere facilmente consultabile da parte di tutte le persone che utilizzano il condizionatore e sempre a disposizione dei tecnici per gli interventi di manutenzione.

### 1.3 Simboli presenti nel manuale

All'interno del manuale sono utilizzati i seguenti simboli:



#### Pericolo

Indica una situazione di pericolo imminente che, in caso di inosservanza delle istruzioni fornite, provoca morte o gravi lesioni personali.



#### Avvertenza

Indica una situazione di pericolo che, in caso di inosservanza delle istruzioni fornite, potrebbe provocare morte o gravi lesioni personali.



#### Attenzione

Indica una situazione di pericolo che, in caso di inosservanza delle istruzioni fornite, potrebbe provocare lesioni personali, seppur di lieve entità.



#### Nota

Indica note importanti relative a situazioni specifiche che, se non osservate, potrebbero causare danni a cose.

- Questo simbolo indica un'azione da eseguire e fornisce una spiegazione sul relativo svolgimento.

### 1.4 Documenti di riferimento e consultazione

Per i modelli di apparecchi descritti in seguito sono disponibili le istruzioni di montaggio e d'uso sia in formato cartaceo che digitale.

Rittal non si assume alcuna responsabilità a fronte di guasti o malfunzionamenti che dovessero verificarsi per la mancata osservanza delle istruzioni fornite nei documenti di riferimento. Ciò vale anche per le istruzioni e i documenti di riferimento degli accessori utilizzati.

## 2 Avvertenze di sicurezza

Durante il montaggio e l'impiego dell'apparecchio attenersi alle seguenti avvertenze di sicurezza generali:

- Montaggio, installazione e manutenzione devono essere effettuati solo da personale qualificato.
- Le bocchette di entrata e uscita dell'aria del condizionatore, poste all'interno dell'armadio non devono essere ostacolate (vedere anche sezione 4.2.2 «Installazione dei componenti elettronici nell'armadio»).
- La potenza dissipata dai componenti installati nell'armadio non deve superare la potenza frigorifera utile specifica del condizionatore.
- Il condizionatore deve essere sempre trasportato in posizione orizzontale.
- Utilizzare esclusivamente ricambi e accessori originali.
- Al condizionatore non deve essere apportata alcuna modifica, che non sia descritta nel presente manuale o nella documentazione di riferimento.
- Pericolo di incendio! Nei condizionatori dotati di evaporatore automatico della condensa, la superficie del corpo riscaldante si surriscalda durante il funzionamento e in seguito rimane calda per un po' di tempo.
- Il connettore di alimentazione del condizionatore può essere inserito o estratto solo quando l'apparecchio non è alimentato. Collegare a monte il dispositivo di protezione specificato nella targhetta dell'apparecchio.

## 3 Descrizione dell'apparecchio

Il design del condizionatore può variare rispetto alle figure del presente manuale a seconda del tipo di apparecchio scelto. Il funzionamento, tuttavia, in linea di principio è sempre lo stesso.

## 3 Descrizione dell'apparecchio

IT

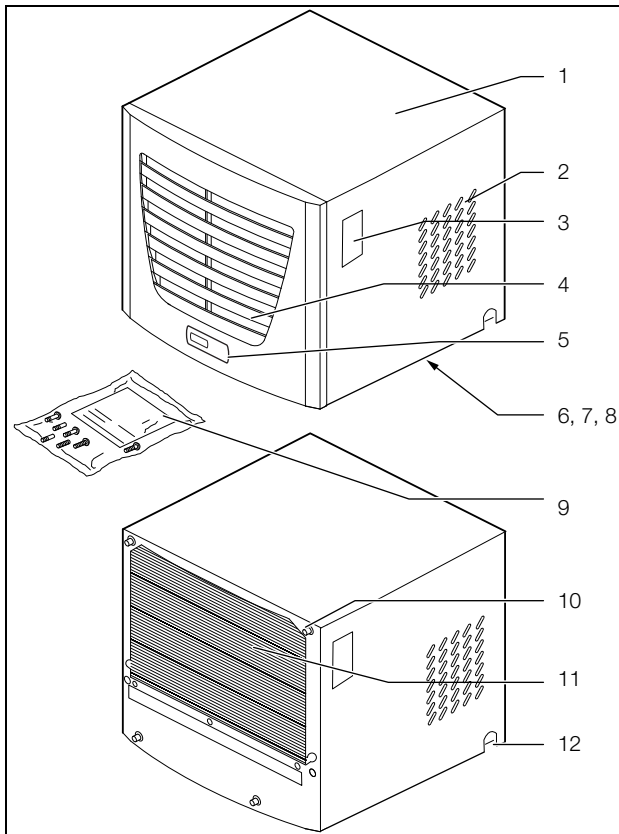


Fig. 1: Descrizione dell'apparecchio

### Legenda

- 1 Contenitore
- 2 Bocchette di mandata aria
- 3 Targhetta identificativa
- 4 Griglia di aerazione per entrata aria
- 5 Display
- 6 Connessione master-slave X2 (nella parte inferiore dell'apparecchio)
- 7 Morsettiera X1 (nella parte inferiore dell'apparecchio)
- 8 Interfaccia seriale opzionale X3 (nella parte inferiore dell'apparecchio)
- 9 Sacchetto accessori
- 10 PERNI a doppia filettatura
- 11 Condensatore
- 12 Scarico condensa

### 3.1 Misurazione della potenza con omologazione TÜV secondo DIN EN 14511

Tutti i condizionatori TopTherm con potenze frigorifere comprese tra 300 e 4000 W sono testati dall'ente certificatore indipendente TÜV Nord secondo l'attuale norma DIN EN 14511-1-4:2013-12. In questo modo sono garantite la configurazione sicura della soluzione di climatizzazione e le prestazioni per le quali si paga l'apparecchio.

### 3.2 Funzionamento

Il condizionatore per armadi di comando serve ad asportare il calore dissipato negli armadi, ovvero raffreddare l'aria al loro interno e quindi proteggerne i componenti elettronici estremamente sensibili alle alte temperature. Il

condizionatore viene installato sul tetto dell'armadio di comando.

#### 3.2.1 Principio di funzionamento

Il condizionatore (impianto di raffreddamento a compressore) è costituito da quattro componenti principali (vedere fig. 2): evaporatore (1), compressore per fluido refrigerante (compressore) (2), condensatore (3) e valvola di regolazione e/o di espansione (4), interconnessi dalle relative tubazioni.

Questo circuito frigorifero è riempito con un mezzo frigorifero a basso punto di ebollizione. Il mezzo frigorifero R134a ( $\text{CH}_2\text{FCF}_3$ ) è privo di cloro. Il suo potenziale ozonodeplettivo (Odp) è pari a 0.

È pertanto un refrigerante ecologico. Un filtro essiccatore (5), integrato nel circuito frigorifero ermeticamente chiuso, offre una efficace protezione dall'umidità, dalle particelle di sporco e dai corpi estranei all'interno del circuito stesso.

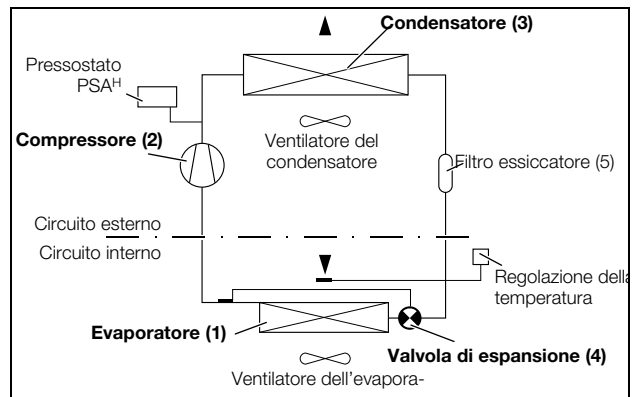


Fig. 2: Circuito frigorifero

Nell'evaporatore (1) il mezzo frigorifero passa allo stato gassoso. L'energia necessaria viene sottratta sotto forma di calore all'aria dell'armadio determinandone in questo modo il raffreddamento. Nel compressore (2) il mezzo frigorifero viene fortemente compresso fintanto che nel condensatore (3) si raggiunga una temperatura più elevata rispetto all'aria ambiente. Il calore eccedente può essere rilasciato attraverso la superficie del condensatore all'aria ambiente, grazie alla quale il mezzo frigorifero si raffredda e condensa nuovamente. Tramite una valvola di espansione a regolazione termostatica (4) il mezzo frigorifero viene ulteriormente raffreddato ed immesso nuovamente nell'evaporatore. Qui il mezzo frigorifero può assorbire nuovamente il calore dall'aria dell'armadio, iniziando un nuovo ciclo di scambio di calore.

#### 3.2.2 Regolazione

I condizionatori per armadi di comando Rittal sono dotati di regolatore (controllo), con il quale vengono impostate le funzioni del condizionatore (per la visualizzazione e le funzioni estese, vedere sezione 6 «Impiego»).

### 3.2.3 Funzionamento con sistema BUS (solo controllo e-Comfort)

Tramite l'interfaccia seriale X2 dell'apparecchio è possibile creare, con il cavo master-slave (cavo schermato a quattro fili, nr. d'ord. 3124.100) una interconnessione bus di massimo dieci condizionatori. Con il collegamento BUS sono disponibili le seguenti funzioni:

- comando parallelo degli apparecchi (accensione/ disattivazione contemporanea dei condizionatori collegati alla stessa rete)
- segnalazione parallela sullo stato della porta (porta aperta)
- segnalazione parallela dei guasti comuni del sistema

Lo scambio dei dati avviene tramite la connessione master-slave. Alla messa in funzione è necessario assegnare ad ogni apparecchio un indirizzo che contenga anche l'identificatore «master» o «slave».

### 3.2.4 Dispositivi di sicurezza

- Nel circuito frigorifero il condizionatore dispone di un pressostato omologato secondo la norma EN 12 263, tarato alla massima pressione ammissibile (PS max.). Grazie alla funzione di reset automatico, il funzionamento del condizionatore è subito ripristinato in caso di caduta di pressione.
- Un sistema di controllo della temperatura impedisce la formazione di ghiaccio nell'evaporatore. Se vi è il rischio di formazione di ghiaccio, viene disinserito il compressore, che si riavvia automaticamente al raggiungimento di temperature più elevate.
- Il compressore del refrigerante e i ventilatori sono dotati di protezione termica degli avvolgimenti contro le sovracorrenti e le sovratemperature.
- Per consentire una riduzione della pressione all'interno del compressore e di conseguenza un avviamento sicuro, l'apparecchio si riavvia dopo il suo arresto con un ritardo di 180 secondi (ad es. dopo il raggiungimento della temperatura nominale tramite l'attivazione dell'interruttore di contatto porta o l'interruzione dell'alimentazione elettrica).
- L'apparecchio è provvisto di contatti a potenziale libero (terminali 3 – 5 della morsettiera), tramite i quali l'operatore può effettuare interrogazioni sullo stato dell'apparecchio, ad es. tramite un PLC (2 contatti nella versione con controllo e-Comfort).

### 3.2.5 Formazione di condensa

In caso di elevata umidità e basse temperature all'interno dell'armadio, sull'evaporatore si può formare dell'acqua di condensa.

I condizionatori sono dotati di un sistema elettrico ed automatico di evaporazione della condensa. L'elemento riscaldante utilizzato si basa sulla tecnologia PTC ad autoregolazione. La condensa che si forma sull'evaporatore viene raccolta nel circuito frigorifero interno del condizionatore in un apposito serbatoio. Se il livello d'acqua aumenta, l'acqua raggiunge l'elemento riscaldante PTC dove evapora direttamente (principio dello

scaldabagno). Il vapore acqueo viene convogliato all'esterno del condizionatore insieme alla corrente d'aria del ventilatore esterno.

L'elemento riscaldante PTC è permanentemente collegato e non ha alcun punto di commutazione. Questo è protetto dai cortocircuiti mediante microfusibili (F1.1, F1.2). Quando un fusibile è attivato, la condensa fluisce sul trabocco di sicurezza.

In caso di anomalie di funzionamento o di guasto dell'elemento riscaldante, per motivi di sicurezza l'acqua di condensa viene asportata attraverso un tubo di scarico posizionato al di sotto o ai lati dell'apparecchio. A tale fine è necessario collegare un tubo flessibile agli attacchi della condensa (vedere sezione 4.4 «Collegamento dello scarico di condensa»). I tubi di scarico della condensa sono forniti come accessori (vedere anche la sezione «Accessori» del Catalogo generale Rittal).

### 3.2.6 Feltri

Il condensatore e i suoi componenti sono dotati di rivestimento RiNano, un trattamento superficiale repellente allo sporco che ne facilita la pulizia. In molti casi l'impiego dei filtri diventa superfluo, soprattutto in presenza di polveri secche.

Con polveri secche più grossolane nell'aria ambiente, si consiglia l'installazione di un feltro aggiuntivo in schiuma di poliuretano (fornito come accessorio). A seconda della concentrazione delle polveri, talvolta può essere necessaria la sostituzione del feltro.

In presenza di aria oleosa si raccomanda l'impiego dei filtri metallici, forniti anch'essi come accessori. Questi filtri sono rigenerabili; possono essere puliti con appositi detergenti e riutilizzati. In aziende tessili a forte produzione di filamenti è necessario utilizzare dei filtri ad aria (disponibili come opzione).

### Funzione di controllo feltri (solo per controllo e-Comfort):

Il grado di imbrattamento del feltro viene rilevato tramite la misura della differenza di temperatura nel circuito esterno del condizionatore. All'aumentare del grado di imbrattamento del feltro, aumenta la differenza di temperatura. Il valore nominale della differenza di temperatura nel circuito esterno viene adeguato automaticamente ad ogni punto operativo nei diagrammi delle potenze. Non è necessaria quindi una successiva regolazione del valore nominale per i diversi punti operativi dell'apparecchio.

### 3.2.7 Interruttore di contatto porta

Il condizionatore può essere attivato/disattivato con un interruttore di contatto della porta, collegato ed esente da potenziale. L'interruttore non fa parte della fornitura, ma è disponibile come accessorio (nr. d'ord. 4127.010). Una volta installato l'interruttore, all'apertura della porta (contatto 1 e 2 chiusi) i ventilatori e il compressore del condizionatore vengono disattivati, dopo circa 15 secondi. Ciò consente di ridurre la formazione di condensa quando la porta dell'armadio è aperta. Per evitare danni

## 4 Montaggio e connessione

IT

al condizionatore, è previsto un ritardo di accensione: il ventilatore dell'evaporatore entra in funzione circa 15 secondi dopo la chiusura della porta, il ventilatore del condensatore e il compressore dopo circa 3 minuti.



Nota:

Sui contatti della porta (morsetti 1 e 2) non deve essere presente alcuna tensione esterna.

### 3.2.8 Interfaccia X3 supplementare



Nota:

Per quanto riguarda i segnali elettrici all'interfaccia, si tratta di tensioni minime e non di basse tensioni di sicurezza secondo EN 60335.

Nella presa SUB-D a 9 poli X3 è possibile inserire una scheda d'interfaccia supplementare per la connessione del condizionatore in sistemi di controllo master-slave di livello superiore (la scheda è disponibile come accessorio con il nr. d'ord. 3124.200).

### 3.3 Uso conforme alle disposizioni e uso improprio

Il condizionatore è progettato esclusivamente per il raffreddamento di armadi di comando chiusi e per usi professionali secondo DIN EN 61000-3-2. Ogni altro impiego è da intendersi non conforme alla sua destinazione d'uso.

- L'apparecchio non deve essere installato e utilizzato in aree accessibili al pubblico (vedere la norma DIN EN 60335-2-40, paragrafo 3.119).
- L'apparecchio può essere utilizzato solo da fermo.
- Per eventuali utilizzi con l'apparecchio in movimento, ad es. su una gru, è necessaria l'autorizzazione del produttore.

Il condizionatore è costruito secondo tecnologie all'avanguardia e in conformità alle normative vigenti in materia di sicurezza. In caso di uso improprio potrebbero sussistere rischi per la vita e l'incolumità dell'utilizzatore e di altre persone, nonché verificarsi danni all'impianto stesso o ad altre cose.

Il condizionatore deve essere utilizzato conformemente alle disposizioni solo se perfettamente funzionante. Eventuali guasti che potrebbero compromettere la sicurezza dell'apparecchio devono essere immediatamente risolti.

Per «uso conforme» si intende anche il rispetto delle istruzioni contenute nella documentazione fornita, oltre che delle disposizioni per l'ispezione e la manutenzione.

Rittal non si assume alcuna responsabilità per eventuali guasti dovuti alla mancata osservanza delle istruzioni fornite, anche per quanto riguarda gli accessori.

In caso di uso improprio potrebbero verificarsi alcune situazioni di pericolo. Alcuni esempi di uso improprio includono:

- Uso del condizionatore con l'armadio di comando aperto per periodi di tempo prolungati.
- Impiego di attrezzi non approvati.
- Uso non idoneo.
- Risoluzione non corretta di eventuali guasti.
- Uso di accessori non approvati da Rittal.

### 3.4 Parti incluse nella fornitura

L'apparecchio viene fornito completamente montato in imballo unico. Controllare lo stato e la completezza di tutti i componenti forniti:

Numero	Descrizione
1	Condizionatore per armadi di comando
1	Sacchetto accessori
1	– Piastra (3273.xxx, 3383.xxx, 3384.xxx, 3385.xxx)
1	– Supporto
1	– Morsettiera ad innesto
1	– Istruzioni di montaggio, installazione e uso
1	– Connettore angolare
1	– Raccordo filettato
3	Rivetto cieco (3386.xxx, 3387.xxx)
1	Dima di foratura

Tab. 1: Parti incluse nella fornitura

## 4 Montaggio e connessione

### 4.1 Scelta del luogo di installazione

Nella scelta del luogo di installazione dell'armadio, tenere presenti le seguenti indicazioni:

- Il luogo scelto per l'installazione deve disporre di una buona circolazione dell'aria. La distanza minima del condizionatore dalla parete deve essere di 200 mm quando più condizionatori sono installati affiancati.
- Il condizionatore deve essere installato e fatto funzionare in posizione orizzontale (scostamento max.: 2°).
- Il luogo di installazione non deve essere eccessivamente sporco e umido o con condizioni ambientali sfavorevoli.
- La temperatura ambiente deve essere entro i limiti indicati nella targhetta dell'apparecchio.
- Deve essere possibile realizzare un sistema di scarico della condensa (vedere sezione 4.4 «Collegamento dello scarico di condensa»).
- I valori della rete di alimentazione devono corrispondere ai dati riportati nella targhetta dell'apparecchio.



## 4.2 Avvertenze d'installazione

### 4.2.1 Indicazioni generali

- Controllare che l'imballo non sia danneggiato. Tracce di olio su un imballo danneggiato denotano la perdita di mezzo frigorifero. Di conseguenza, l'apparecchio potrebbe non essere più a tenuta ermetica. Ogni eventuale danneggiamento dell'imballo può causare successivi guasti compromettendo il buon funzionamento dell'apparecchio.
- L'armadio deve essere sigillato ermeticamente su tutti i lati (IP 54). Nell'armadio non ermetico la formazione di condensa è più consistente.
- Per evitare un'eccessiva formazione di condensa nell'armadio, si raccomanda l'installazione di un interruttore di contatto porta (ad es. 4127.010), che disattiva temporaneamente il condizionatore all'apertura della porta dell'armadio (vedere sezione 3.2.7 «Interruttore di contatto porta»).

### 4.2.2 Installazione dei componenti elettronici nell'armadio



Nota:

Rischio di formazione di condensa!  
Durante la disposizione dei componenti elettronici nell'armadio, fare in modo che la corrente di aria fredda del condizionatore non sia indirizzata sui componenti attivi. Prestare attenzione affinché la corrente di aria fredda non sia indirizzata sulla corrente di aria calda dissipata dei componenti attivi, ad esempio gli inverter. Questa situazione può causare un cortocircuito e impedire quindi una sufficiente climatizzazione oppure l'arresto del ciclo di raffreddamento del condizionatore indotto dai dispositivi di sicurezza installati all'interno dello stesso.

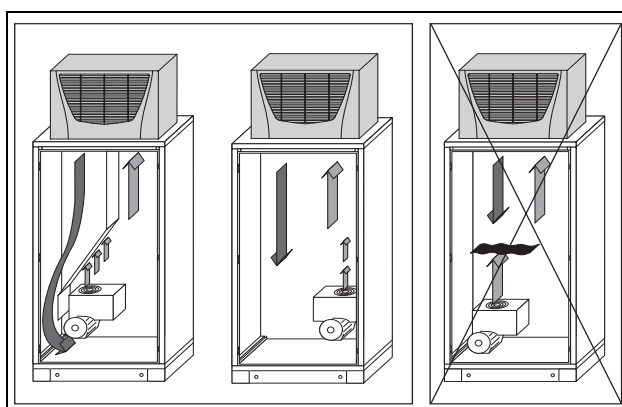


Fig. 3: Non indirizzare mai l'aria fredda sui componenti attivi

Prestare particolare attenzione alla corrente d'aria generata dai componenti elettronici interni (vedere figura 3). Tra gli accessori, Rittal offre componenti specifici per la conduzione mirata dell'aria (consultare il Catalogo generale Rittal).



Nota:

Se si utilizza un canale di ventilazione, prestare attenzione affinché questo sia posato il più possibile dritto e senza piegature. In questo modo alla corrente di aria fredda viene opposta la minima resistenza possibile.

Prestare attenzione affinché all'interno dell'armadio di comando vi sia una circolazione d'aria omogenea. Le prese d'aria di entrata ed uscita non devono essere assolutamente ostruite, poiché la potenza frigorifera dell'apparecchio diminuirebbe. Misurare la distanza tra i componenti elettronici interni all'armadio e gli altri componenti interni, in modo tale che la circolazione dell'aria richiesta non sia ostruita e quindi ostacolata.

Con l'impiego di un canale di ventilazione, l'apertura di uscita dell'aria del condizionatore deve rimanere in ogni caso aperta durante il funzionamento dell'apparecchio, per evitare un accumulo di aria fredda all'interno dell'armadio.

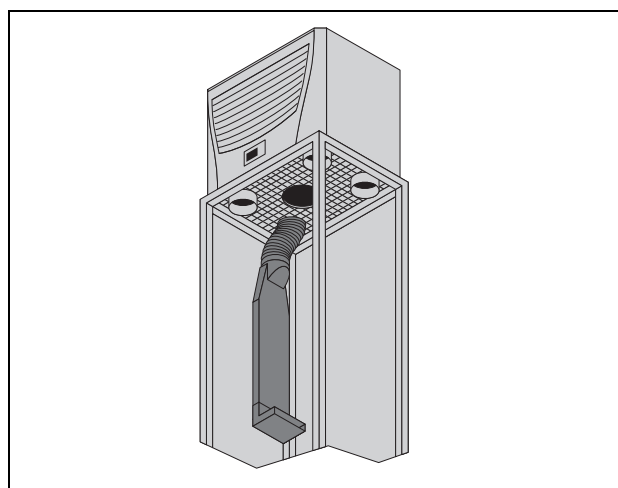


Fig. 4: Conduzione mirata dell'aria all'interno dell'armadio



Nota:

Se si utilizzano i tappi di copertura, devono rimanere chiusi, a seconda del tipo di apparecchio, solo 1 o max. 2 aperture di uscita dell'aria fredda.

## 4 Montaggio e connessione

IT

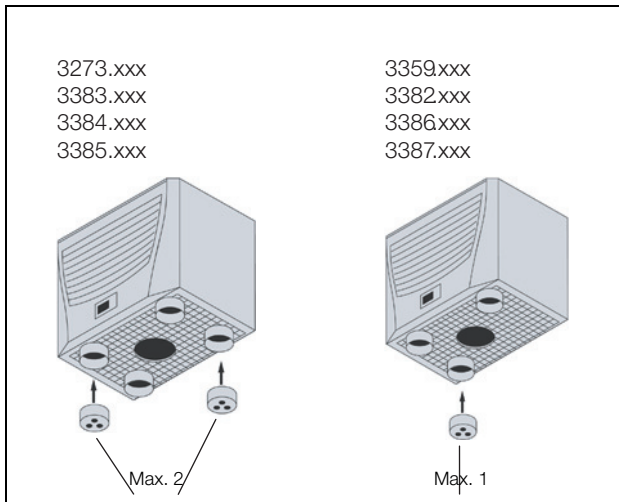


Fig. 5: Tappi di copertura

### 4.3 Montaggio del condizionatore

Il condizionatore per armadi di comando viene montato sul tetto dell'armadio.

A tale scopo è necessario tagliare la lamiera del tetto secondo la dima di foratura fornita a corredo.



Nota:

Rittal fornisce lamiere del tetto preassemblate, rinforzate e dotate di foratura di montaggio adatte all'armadio di comando (vedere Catalogo generale Rittal).

#### 4.3.1 Dime di foratura

■ Utilizzando la guarnizione adesiva, applicare la dima di foratura fornita con l'apparecchio sul tetto dell'armadio.

Sulla dima si trovano diverse linee di misura da utilizzare a seconda del tipo di montaggio.



**Attenzione**

**Sbavare scrupolosamente tutte le forature e le feritoie, per prevenire eventuali infortuni dovuti ai bordi taglienti.**

■ Tagliare le feritoie compresa la larghezza della linea secondo la dima di foratura.

■ Sbavare la feritoia.

#### 4.3.2 Montaggio del condizionatore sul tetto

■ Far aderire il supporto fornito in dotazione sulla lamiera del tetto intagliata.

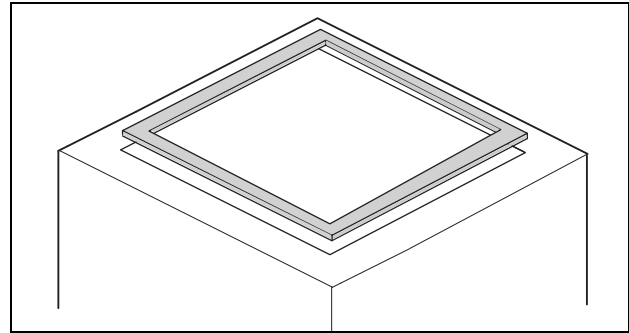


Fig. 6: Supporto sulla lamiera del tetto

■ Incollare la piastra fornita in dotazione sotto il fondo in plastica del condizionatore (3273.xxx, 3383.xxx, 3384.xxx, 3385.xxx).

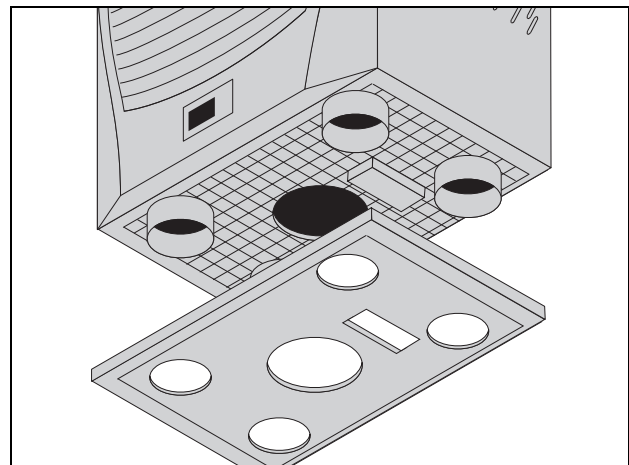


Fig. 7: Piastra sotto il fondo in plastica del condizionatore

■ Disporre il condizionatore sul tetto dell'armadio di comando.

■ Avvitare i perni a doppia filettatura forniti a corredo (coppia di serraggio max. 5 Nm) nei fori del fondo in plastica sul lato inferiore del condizionatore.

■ Fissare l'apparecchio con le rondelle e i dadi forniti a corredo.



Nota:

Per realizzare un isolamento duraturo tra il condizionatore e l'armadio di comando, è necessario rinforzare la superficie di montaggio. Questo vale soprattutto nel caso di superfici più estese.



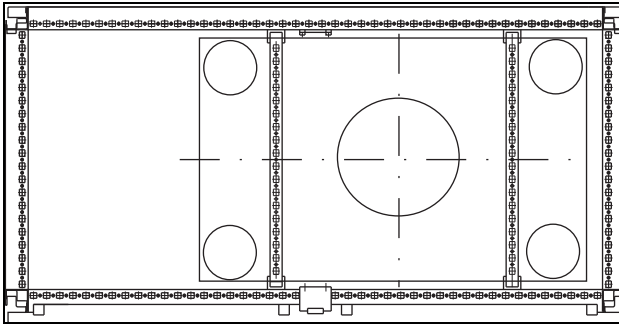


Fig. 8: Rinforzo della lamiera del tetto nell'armadio TS 8

### Accessori per il rinforzo della lamiera del tetto nell'armadio TS:

- Lamiera del tetto TS
- Piastra di sostituzione rapida
- Profilato di montaggio
- Dadi scorrevoli
- Blocchetto di fissaggio
- Dadi ad inserto
- (vedere anche la sezione «Accessori» del Catalogo generale Rittal)

### 4.4 Collegamento dello scarico di condensa

Sul condizionatore è possibile montare un tubo flessibile ( $\varnothing 1/2''$ ) per lo scarico della condensa.

Il tubo di scarico della condensa

- deve essere sempre orientato verso il basso (non si devono creare sifoni)
- deve essere posato senza piegature
- in caso di prolungamento non se ne deve ridurre il diametro

Il tubo di scarico della condensa è disponibile come accessorio (vedere la sezione «Accessori» del Catalogo generale Rittal).

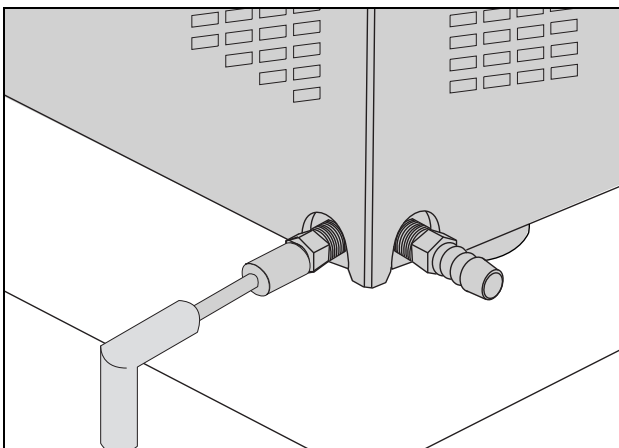


Fig. 9: Collegamento dello scarico di condensa

- Collegare l'apposito tubo flessibile a uno degli attacchi della condensa e bloccarlo con una fascetta stringitubo. Chiudere adeguatamente gli attacchi della condensa utilizzati.
- Indirizzare il tubo, ad esempio, in uno scarico.

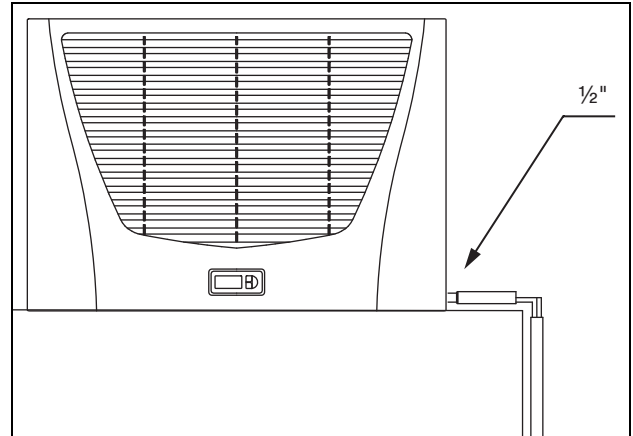


Fig. 10: Posa dello scarico della condensa

### 4.5 Avvertenze sulle installazioni elettriche

Per i collegamenti elettrici, attenersi a tutte le normative nazionali in vigore e alle prescrizioni dell'azienda fornitrice di energia elettrica. L'installazione dei componenti elettronici può essere effettuata solo da un tecnico qualificato responsabile dell'osservanza delle norme e delle prescrizioni vigenti.

#### 4.5.1 Dati sull'allacciamento elettrico

- La tensione e la frequenza di alimentazione devono corrispondere ai valori nominali indicati sulla targhetta dell'apparecchio.
- Il condizionatore deve essere collegato alla rete di alimentazione attraverso un sezionatore su tutti i poli, la cui distanza di apertura dei contatti sia almeno di 3 mm in caso di disinserimento dell'alimentazione.
- Sul lato dell'alimentazione dell'apparecchio non è possibile inserire a monte alcun termostato aggiuntivo.
- Installare il dispositivo di protezione indicato nella targhetta per proteggere la linea e l'apparecchio dai corto-circuiti.
- Il collegamento alla rete di alimentazione deve garantire una compensazione del potenziale privo di tensione esterna.

#### 4.5.2 Protezione dalla sovracorrente e carico di rete

- L'apparecchio non dispone di un dispositivo di protezione dalle sovratensioni. L'utilizzatore deve quindi prevedere efficaci misure di protezione sul lato alimentazione contro la sovratensione e la folgorazione. La tensione di rete non deve superare la tolleranza di  $\pm 10\%$ .
- Secondo la norma IEC 61 000-3-11 l'apparecchio dovrà essere alimentato solo nelle condizioni in cui vi sia una capacità di carico continuo della rete (linea di alimentazione dell'azienda fornitrice di energia elettrica) maggiore di 100 A per ogni fase e con una tensione di rete di 400/230 V. Se necessario si deve garantire, previo accordo con l'azienda elettrica, che la capacità di carico continuo della rete al punto di connessione

## 4 Montaggio e connessione

IT

con la rete pubblica sia sufficiente per l'allacciamento di un apparecchio.

- I ventilatori e il compressore degli apparecchi monofase e trifase sono a sicurezza intrinseca (circuito di protezione termica inserito nelle testate degli avvolgimenti). Questa caratteristica vale anche per tutti i modelli con trasformatore e per gli apparecchi con tensioni speciali e dotati a loro volta di trasformatore.
- Installare il dispositivo di protezione indicato nella targhetta per proteggere la linea e l'apparecchio dai corto-circuiti (interruttore automatico con relativa curva caratteristica, ades. K, o fusibile modello standard gG, interruttore di potenza per la protezione di trasformatori e impianti). Scegliere l'interruttore di potenza rispettando i dati indicati nella targhetta del condizionatore: impostare l'interruttore sul valore minimo indicato. In questo modo si ottiene la migliore protezione della linea di alimentazione e dai cortocircuiti. Esempio: impostare il campo di regolazione indicato 6,3 – 10 A su 6,3 A.

### 4.5.3 Condizionatori trifase

- Per il collegamento elettrico dei condizionatori trifase tenere assolutamente presente il campo di rotazione orario.
- La versione trifase deve essere collegata tramite un interruttore di protezione ad una rete TN avente il centro stella collegato a massa (la corrente nominale deve corrispondere ai valori indicati nella targhetta del condizionatore). Gli apparecchi trifase devono essere dotati di interruttore di potenza per la protezione del trasformatore (categoria AC-3) come indicato nella targhetta dell'apparecchio.
- I condizionatori trifase a 400/460 V controllano anche l'inversione o la mancanza delle fasi. In caso di mancanza o di inversione delle fasi, l'apparecchio non funziona.

### 4.5.4 Interruttore di contatto porta

- Ad ogni condizionatore può essere assegnato un solo interruttore di contatto porta.
- Con la connessione in parallelo, su ogni condizionatore si possono azionare più interruttori di contatto porta.
- La sezione minima del cavo di allacciamento è di 0,3 mm<sup>2</sup> per una lunghezza cavo di 2 m. Si consiglia l'impiego di un cavo schermato.
- La resistenza del cavo verso l'interruttore di contatto porta può essere max. di 50 Ω.
- L'interruttore di contatto porta può essere collegato solo privo di potenziale, quindi senza alcuna tensione esterna.
- Il contatto dell'interruttore di contatto porta deve essere chiuso quando la porta è aperta.

La bassa tensione di sicurezza dell'interruttore di contatto porta avviene dall'alimentatore interno: la corrente è di circa 30 mA DC.

- Collegare l'interruttore di contatto porta ai morsetti 1 e 2 del connettore di alimentazione.

### 4.5.5 Informazioni sulla normativa delle correnti armoniche

Le tolleranze sulle correnti armoniche secondo la norma EN 61 000-3-3 e/o -3-11 sono mantenute quando l'impedenza di rete è inferiore a circa 1,5 Ω.

Eventualmente il gestore dell'apparecchio deve misurare l'impedenza di connessione o contattare l'azienda elettrica locale. Se non esiste alcuna possibilità di influenzare l'impedenza di rete e l'insorgenza di disturbi nei componenti installati (ad es. sistemi BUS), è necessario collegare a monte del condizionatore, ad esempio, una induttanza di linea o un limitatore della corrente di accensione del condizionatore.

### 4.5.6 Compensazione del potenziale

Se per motivi di compatibilità elettromagnetica l'apparecchio viene incluso nella compensazione del potenziale disponibile per il cliente, sul punto di collegamento della compensazione del potenziale (punti di fissaggio) ai condizionatori da tetto può essere collegato un conduttore con una sezione nominale maggiore.

Il conduttore di protezione nel cavo di allacciamento alla rete non è utilizzabile, secondo la normativa, come conduttore per la compensazione del potenziale.



Fig. 11: Punto di connessione della compensazione del potenziale

## 4.6 Installazione dei componenti elettronici

### 4.6.1 Connessione BUS

**(solo in combinazione con più apparecchi configurati in cascata con il controllo e-Comfort)**

Se si utilizzano più condizionatori, tramite l'interfaccia seriale X2 è possibile collegare tra loro con il cavo BUS (nr. d'ord. 3124.100) fino a dieci condizionatori.



**Nota:**

Per quanto riguarda i segnali elettrici all'interfaccia X2, si tratta di tensioni minime e non di basse tensioni di sicurezza secondo EN 60 335-1.

– Fare attenzione alle linee di trasmissione brevi.



**Nota:**

Nell'ultimo apparecchio slave collegato, la presa ancora disponibile del cavo 3124.100 non deve essere inserita per nessun motivo nell'interfaccia X3 del condizionatore.

Durante il collegamento in rete, osservare le seguenti istruzioni:

- Togliere la tensione a tutti i condizionatori da collegare.
- Prestare attenzione affinché l'isolamento elettrico sia idoneo.
- Posare i cavi di alimentazione non paralleli ai cavi di rete.

### 4.6.2 Connessione X3 per interfaccia seriale

In X3 è possibile collegare la scheda d'interfaccia (nr. d'ord. 3124.200). Tale connessione serve ad analizzare i messaggi di sistema da un PLC, per il controllo e il set-up da remoto o per l'integrazione nel sistema di controllo centralizzato dell'edificio.

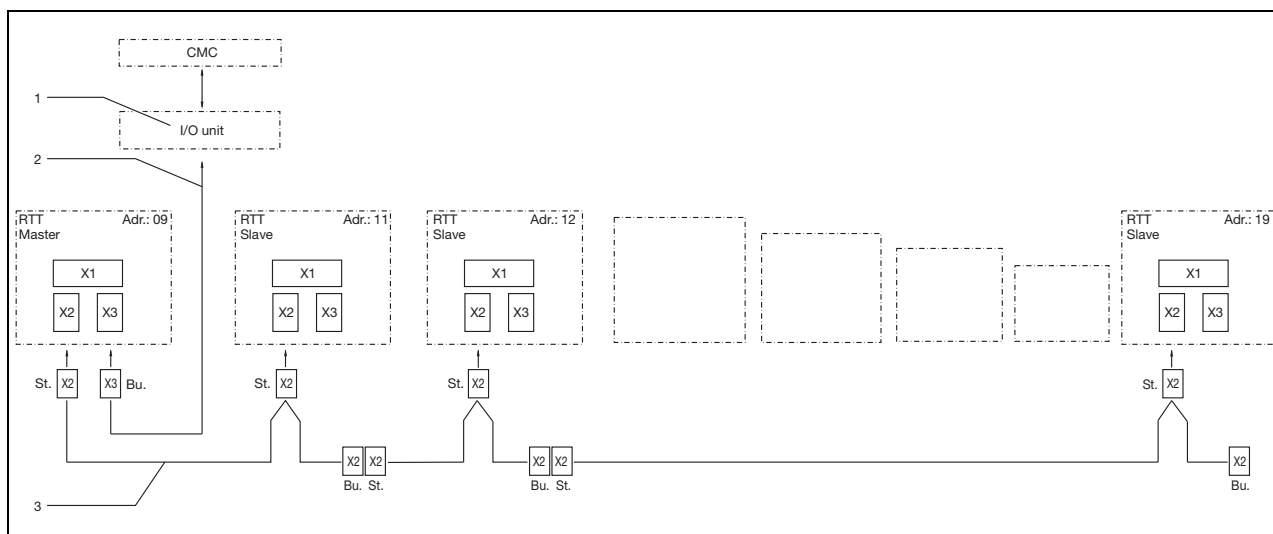


Fig. 12: Esempio di connessione: configurazione master-slave

**Legenda**

- 1 Interfaccia seriale (nr. d'ord. 3124.200)
- 2 Cavo d'interfaccia seriale
- 3 Cavo BUS master-slave (nr. d'ord. 3124.100)
- RTT Condizionatori Rittal TopTherm
- X1 Connessione di rete/interruttore di contatto porta/allarmi
- X2 Connettore master-slave Sub-D, 9 poli
- X3 Interfaccia seriale Sub-D 9 poli
- St. Connettore Sub-D, 9 poli
- Bu. Presa Sub-D, 9 poli
- Adr. Indirizzo

## 4 Montaggio e connessione

IT

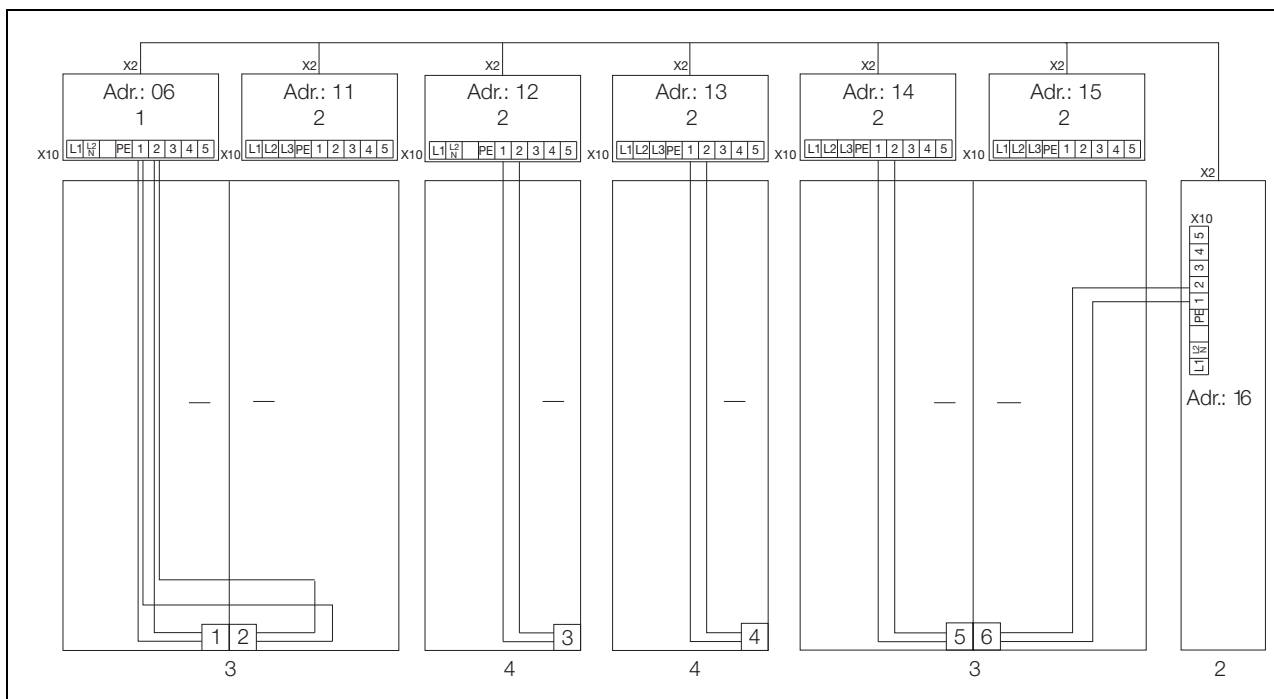


Fig. 13: Esempio di connessione: interruttore di contatto porta e configurazione master-slave

### Legenda

- 1 Condizionatore master
- 2 Condizionatore slave
- 3 Armadio a doppia porta con due interruttori di contatto porta
- 4 Armadio con interruttore di contatto porta

### 4.6.3 Installazione dei dispositivi di alimentazione

- Completare le installazioni elettriche secondo lo schema degli allacciamenti all'interno del condizionatore sotto la copertura della canalina portacavi (vedere figura 29 a pagina 24, punto indicato dalla freccia).
- Se si desidera analizzare le segnalazioni sullo stato operativo del condizionatore tramite il relè di segnalazione, collegare un cavo di bassa tensione idoneo ai morsetti 3 - 5.

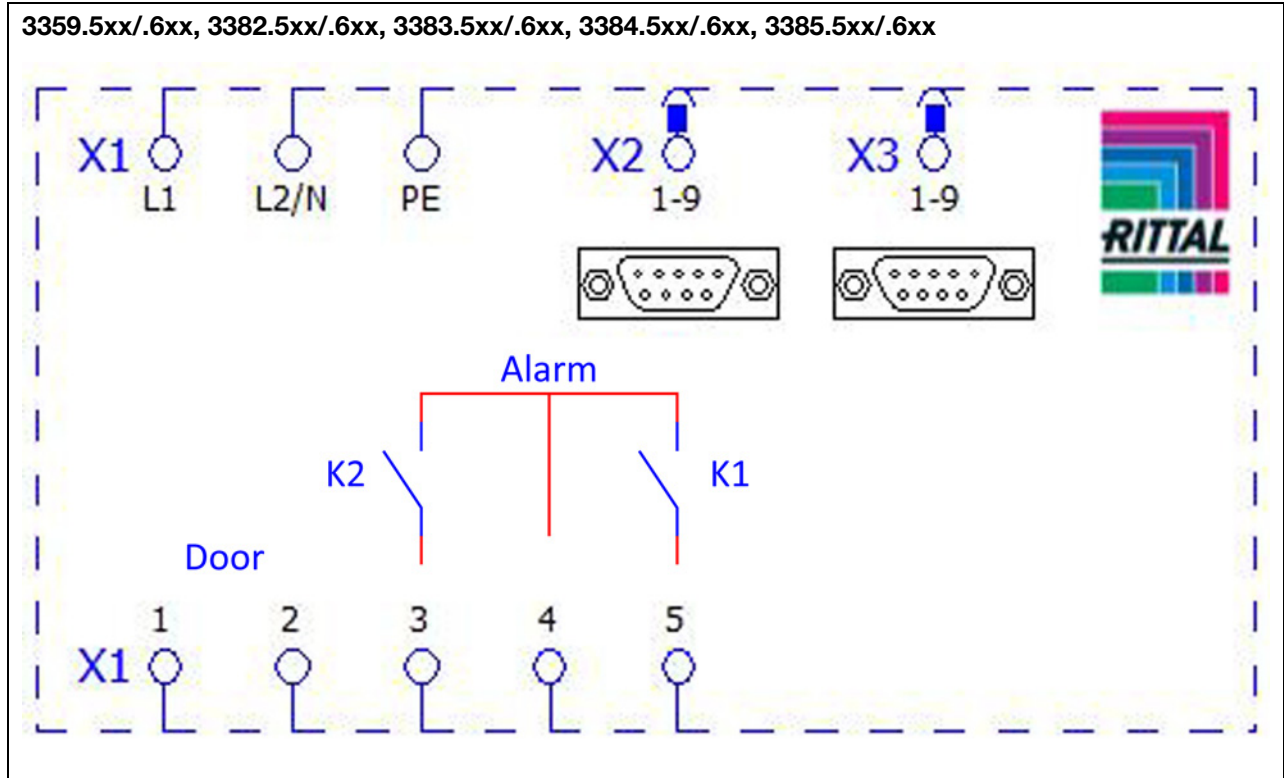


Fig. 14: Schema degli allacciamenti elettrici nr. 1

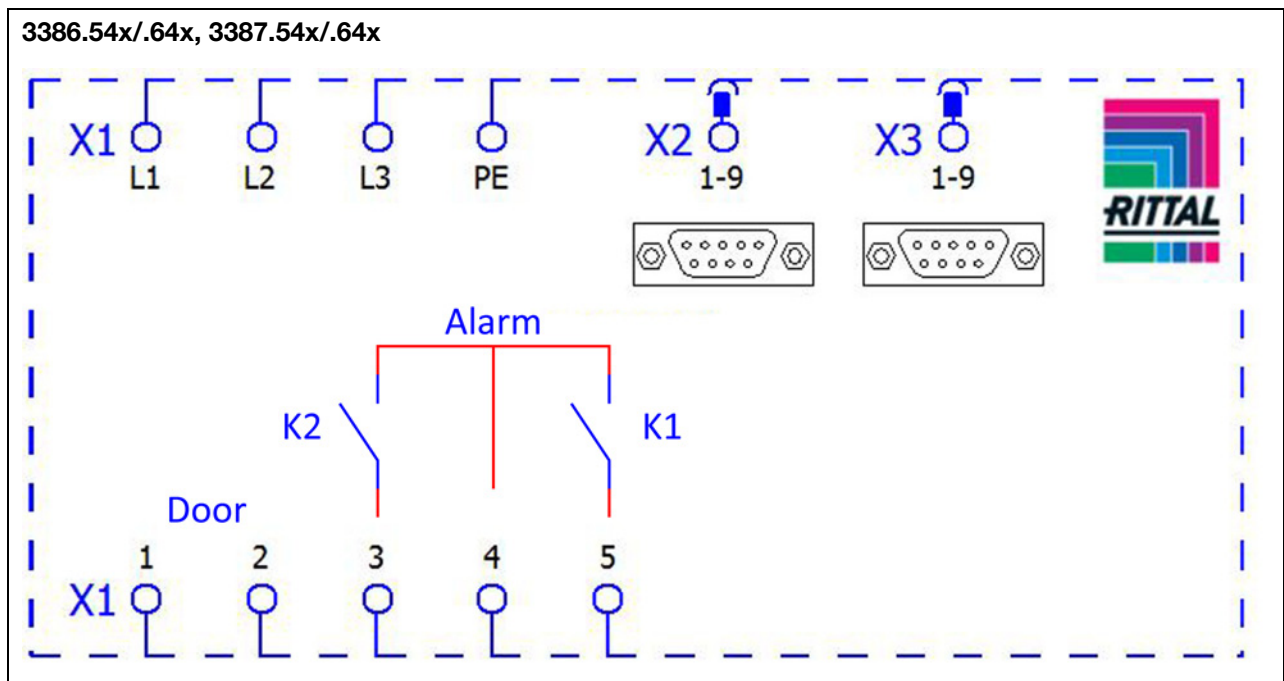


Fig. 15: Schema degli allacciamenti elettrici nr. 2

**Legenda**

- X1 Morsettiera principale
- X2 Connessione master-slave
- X3 Interfaccia opzionale
- K1 Relè segnalazione guasti comuni 1
- K2 Relè segnalazione guasti comuni 2
- Door Interruttore di contatto porta (senza interruttore contatto porta: i morsetti 1, 2 sono aperti)



**Nota:**

I dati tecnici sono riportati nella targhetta identificativa dell'apparecchio.

# 5 Messa in funzione

IT

AC cos $\phi$ = 1	DC Carico resistivo
I max. = 2 A U max. = 250 V	I min. = 100 mA U max. = 30 V I max. = 2 A

Tab. 2: Relè - dati di contatto

## 4.7 Completamento della fase di montaggio

### 4.7.1 Installazione dei filtri

Il condensatore e i suoi componenti sono dotati di rivestimento RiNano, un trattamento superficiale antirepellente che ne facilita la pulizia. In molti casi l'impiego dei filtri diventa superfluo, soprattutto in presenza di polveri secche.

Con polveri secche più grossolane nell'aria ambiente, si consiglia l'installazione di un feltro aggiuntivo in schiuma di poliuretano (fornito come accessorio). In presenza di aria oleosa si raccomanda l'impiego dei filtri metallici, forniti anch'essi come accessori. In aziende tessili a forte produzione di filamenti è necessario utilizzare dei filtri ad aria (disponibili come opzione).

- Rimuovere dal contenitore la griglia di aerazione entrata aria.
- Fissare il feltro con l'aiuto dei rivetti forniti in dotazione a monte del condensatore.
- Reinscrivere quindi la griglia di aerazione sul contenitore.

### 4.7.2 Ultime operazioni di montaggio del condizionatore

- Collegare il connettore al pannello posteriore del display.
- Posizionare la griglia di aerazione davanti all'apparecchio e premere con forza fino quando non si sente il clic di innesto.

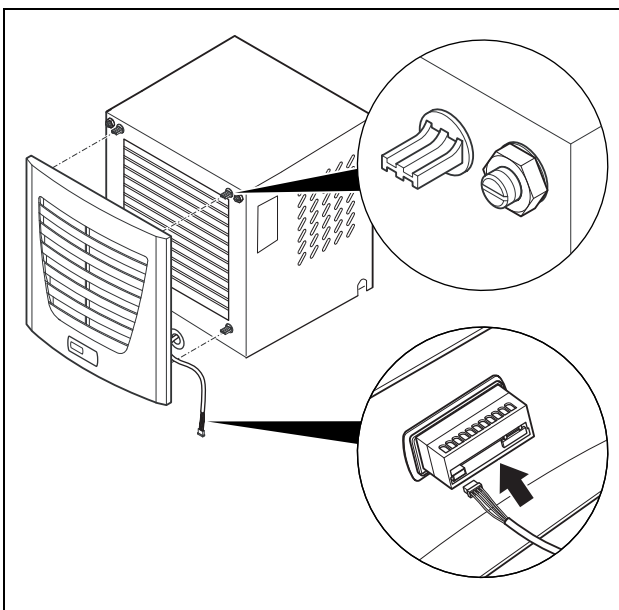


Fig. 16: Collegamento del display e reinserimento della griglia di aerazione

### 4.7.3 Impostazione del controllo feltri

Funzione di controllo feltri:

Il grado di imbrattamento del feltro viene rilevato automaticamente tramite la misura della differenza di temperatura nel circuito esterno del condizionatore (vedere sezione 6.1.6 «Schema delle programmazioni»). All'aumentare del grado di imbrattamento del feltro, aumenta la differenza di temperatura. Il valore nominale della differenza di temperatura nel circuito esterno viene adeguato automaticamente ad ogni punto operativo nei diagrammi delle potenze. Non è necessaria quindi una successiva regolazione del valore nominale per i diversi punti operativi dell'apparecchio.

## 5 Messa in funzione



Nota:

L'olio deve raccogliersi nel compressore per assicurare la lubrificazione e il raffreddamento.

Attendere almeno 30 minuti dopo aver eseguito il montaggio del condizionatore, prima di procedere al suo avviamento.

- Dopo aver completato tutte le operazioni di montaggio e di installazione, collegare l'alimentazione al condizionatore.

Il condizionatore inizia a funzionare:

- viene visualizzata per circa 2 secondi la versione software del controllo, successivamente «ECO» per funzione Eco Mode attivata. Successivamente viene visualizzata la temperatura interna all'armadio nel display a 7 segmenti.

A questo punto è possibile effettuare le impostazioni personalizzate dell'apparecchio, ad esempio il set-point della temperatura nominale oppure l'assegnazione dell'identificatore di rete (indirizzo) e così via (vedere sezione 6 «Impiego»).

## 6 Impiego

Tramite il controllo posto sul frontale dell'apparecchio (vedere fig. 1, nr. 5) è possibile comandare il condizionatore.

### 6.1 Regolazione tramite il controllo e-Comfort

Per i modelli xxxx.500/.510/.540 e xxxx.600/.610/.640.



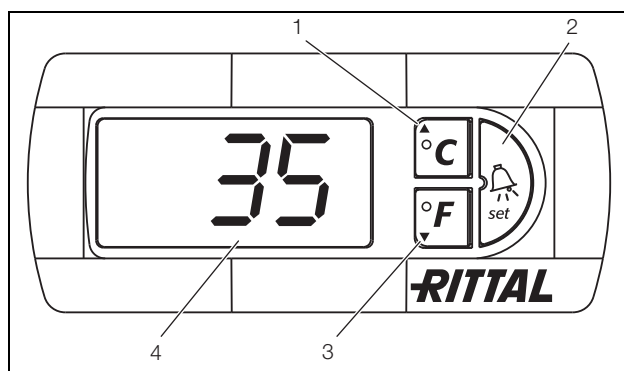


Fig. 17: Controllo e-Comfort

**Legenda**

- 1 Pulsante di programmazione, anche con funzione di visualizzazione dell'unità di temperatura impostata (gradi Celsius)
- 2 Pulsante SET
- 3 Pulsante di programmazione, anche con funzione di visualizzazione dell'unità di temperatura impostata (gradi Fahrenheit)
- 4 Display a 7 segmenti

**6.1.1 Caratteristiche**

- Tensione nominale di esercizio:
  - 115 V o
  - 230 V o
  - 400 V, 2 fasi o
  - 400/460 V, 3 fasi
- Funzioni integrate di ritardo di avviamento e interruttore di contatto porta.
- Protezione dalla formazione di ghiaccio.
- Controllo di tutti i motori (compressore, ventilatore del condensatore, ventilatore dell'evaporatore).
- Monitoraggio delle fasi negli apparecchi a corrente alternata.
- Funzione master-slave con max. dieci apparecchi. Un apparecchio funge da master. Al raggiungimento della temperatura nominale in un apparecchio configurato come slave o in presenza della funzione di interruttore di contatto porta, il rispettivo apparecchio slave segnala all'apparecchio master l'apparecchio che attiva o disattiva tutti gli altri condizionatori.
- Isteresi di commutazione: regolabile 2 – 10 K; preimpostata su 5 K.
- Visualizzazione della temperatura interna all'armadio di comando e delle segnalazioni di tutti i guasti nel display a 7 segmenti.
- Con una scheda di interfaccia (nr. d'ord. 3124.200) è possibile collegare l'apparecchio nei sistemi a controllo remoto di livello superiore.

Il condizionatore funziona automaticamente; dopo aver attivato l'alimentazione il ventilatore dell'evaporatore è attivato (vedere fig. 2) e fa circolare l'aria all'interno dell'armadio. Il condensatore e il ventilatore dell'evaporatore sono regolati dal controllo e-Comfort.

Il controllo e-Comfort dispone di un display a 7 segmenti (fig. 17, nr. 4). Dopo aver attivato l'alimentazione, sul display appare per circa 2 secondi anzitutto la versione del software in uso e la funzione Eco Mode attivata, successivamente l'opzione preimpostata (ad es. t10) o la temperatura.

In modalità di funzionamento normale il display visualizza sia la temperatura (in gradi Celsius o gradi Fahrenheit, commutabili) sia le segnalazioni di guasto.

La temperatura attuale all'interno dell'armadio in regime normale è sempre visualizzata. In presenza di guasto appare la relativa segnalazione invece dell'indicazione di temperatura.

Per la programmazione dell'apparecchio si utilizzano i tasti 1 – 3 (fig. 17). I relativi parametri vengono visualizzati in modo analogo sul display.

**6.1.2 Controllo a risparmio energetico Eco Mode**

Tutti i condizionatori Rittal TopTherm con controllo e-Comfort (firmware a partire dalla versione 3.2) sono dotati della funzione di risparmio energetico «Eco Mode» (fornitura standard).

La funzione Eco Mode del condizionatore consente di ottenere un risparmio energetico quando il carico di calore dell'armadio di comando è ridotto o nullo in determinate condizioni (ad es. standby, nessuna produzione o fine-settimana).

Quando la temperatura interna all'armadio è inferiore di 10 K rispetto alla temperatura di set, il ventilatore dell'evaporatore viene disattivato nel circuito interno. Per controllare comunque in modo continuo e in tempo reale la temperatura interna dell'armadio anche in tale fase, il ventilatore funziona ciclicamente ogni 10 minuti per 30 secondi (vedere fig. 18). Se la temperatura interna supera nuovamente il valore impostato -5 K, il ventilatore ritorna in modalità di funzionamento continuo.

Per esigenze specifiche, la funzione Eco Mode è disattivabile tramite il display di comando. A tal fine, nel livello di programmazione, cambiare l'impostazione del parametro da 1 a 0 (vedere tabella 3). Il ventilatore funziona quindi in modalità continua.

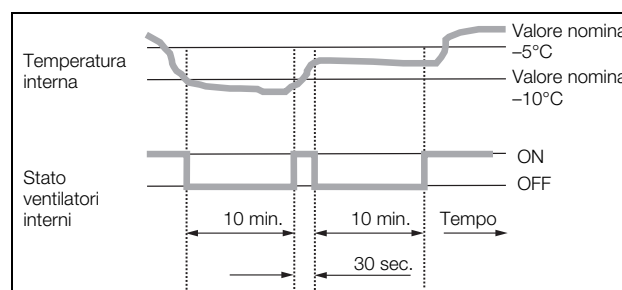


Fig. 18: Grafico controllo a risparmio energetico Eco Mode

**6.1.3 Avvio della modalità di prova**

Il controllo e-Comfort è dotato di una funzione di prova con la quale il condizionatore effettua un ciclo di raffreddamento di test indipendentemente dalla temperatura nominale o dal funzionamento dell'interruttore di contatto porta.

- Premere contemporaneamente i tasti 1 e 2 (fig. 17) per min. 5 secondi.

Il condizionatore inizia a funzionare.

Dopo circa 5 minuti la modalità di prova è conclusa. L'apparecchio si disattiva e passa alla modalità di funzionamento normale.

### 6.1.4 Informazioni generali sulla programmazione

Con i tasti 1, 2 e 3 (fig. 17) è possibile modificare 24 parametri entro i campi predefiniti (valore min., valore max.).

Le tabelle 3 e 4 mostrano quali parametri sono modificabili. La fig. 20 di pagina 20 mostra quali tasti si devono utilizzare.



#### Nota sulla isteresi

In caso di isteresi bassa e quindi di cicli di commutazione brevi, sussiste il rischio che il raffreddamento non sia sufficiente o siano raffreddate solo alcune sezioni parziali dell'armadio. In caso di sovradimensionamento del condizionatore e di tempi di accensione del compressore < 1 minuto, l'isteresi di commutazione viene incrementata per proteggere il condizionatore (vedi messaggio «LH» nella sezione 6.1.9 «Interpretazione delle segnalazioni di sistema»).

#### Nota sulla temperatura nominale

Negli apparecchi con controllo e-Comfort la temperatura nominale impostata in fabbrica è +35°C.

Per motivi di risparmio energetico e per evitare il pericolo di una maggiore formazione di condensa, la temperatura nominale non deve essere impostata su valori più bassi di quelli effettivamente necessari.

#### Nota sulla potenza frigorifera utile continua

Diagrammi di potenza interattivi per la determinazione della potenza frigorifera utile sono disponibili sul sito [www.rittal.com](http://www.rittal.com)

La programmazione è in linea di principio sempre uguale per tutti i parametri modificabili.

Per accedere alla modalità di programmazione:

- Premere il pulsante 2 («Set») per circa 5 secondi.

Il controllo si trova ora in modalità programmazione. Se in modalità programmazione non si preme alcun pulsante entro circa 30 secondi, il display inizia a lampeggiare. Successivamente il controllo ritorna alla visualizzazione standard. L'indicatore «Esc» segnala che le modifiche fino a quel momento apportate non sono state salvate.

- Premere i tasti di programmazione ▲ (°C) o ▼ (°F) per spostarsi tra i parametri di impostazione (vedere tabelle 3 e 4).

- Premere il tasto 2 («Set») per scegliere il parametro visualizzato da modificare.

Viene visualizzato il valore attuale di tale parametro.

- Premere uno dei tasti di programmazione ▲ (°C) e/o ▼ (°F).

Appare l'indicatore «Cod». Per poter modificare un valore, è necessario inserire il codice di autorizzazione «22».

- Tenere premuto il tasto di programmazione ▲ (°C) fino a quando non appare «22».

- Premere il tasto 2 («Set») per confermare il codice.

Ora è possibile modificare il parametro entro le tolleranze specificate.

- Premere uno dei tasti di programmazione ▲ (°C) e/o ▼ (°F) fino a quando viene visualizzato il valore desiderato.

- Premere il tasto 2 («Set») per confermare la modifica.

Ora è possibile modificare allo stesso modo gli altri parametri. Non è necessario inserire nuovamente il codice di modifica «22».

- Per abbandonare la modalità di programmazione, premere nuovamente per circa 5 secondi il tasto 2 («Set»).

Nel display appare «Acc», per indicare che le modifiche sono state salvate. Il display ritorna alla visualizzazione della modalità di regime normale (temperatura interna all'armadio).

È possibile programmare il controllo e-Comfort anche tramite un software di diagnosi (nr. d'ord. 3159.100, cavo di connessione al PC compreso nella fornitura). Come interfaccia è utilizzato il connettore del cavo di connessione posto sul pannello posteriore del display del controllo e-Comfort.

### 6.1.5 Parametri modificabili

Vedere anche figura 20 a pagina 20.

Livello progr.	Visualizzazione display	Parametro	Valore minimo	Valore massimo	Impostazione di fabbrica	Descrizione
1	St	Valore nominale Valore nominale temperatura interna all'armadio T <sub>i</sub>	20°C	55°C	35°C	Il valore nominale della temperatura interna dell'armadio è impostato in fabbrica su 35°C (95°F) ed è modificabile tra 20 – 55°C (68 – 131°F).
			68°F	131°F	95°F	
2	Fi	Controllo feltri	10 K	60 K	99 (= off)	Per l'attivazione del controllo feltri è necessario regolare l'indicatore su un minimo di 10 K (18°F) tramite il modulo di programmazione «Fi» valore differenza temperatura; in stabilimento viene interrotto il controllo feltri (99 = off).
			18°F	108°F	178 (= off)	
3	Ad	Identificativo master-slave	0	19	0	Vedere sezione 6.1.8 «Impostazione identificativo master-slave».
4	CF	Commutazione °C/°F	0	1	0	Il display della temperatura è commutabile tra °C (0) e °F (1). L'unità di temperatura attuale è identificata e visualizzata dal rispettivo LED.
5	H1	Impostazione differenza di commutazione (isteresi)	2 K	10 K	5 K	Il condizionatore è impostato in fabbrica su una isteresi di commutazione di 5 K (9°F). Una modifica a tale parametro deve essere effettuata solo previo accordo con Rittal. Contattare a riguardo i tecnici Rittal.
			5°F	27°F	9°F	
6	H2	Differenza di temperatura segnalazione di errore A2	3 K	15 K	5 K	Se la temperatura interna all'armadio supera di 5 K (9°F) il valore nominale impostato, appare la segnalazione di errore A2 (temperatura interna dell'armadio troppo alta) sul terminale di visualizzazione. Se necessario è possibile, in questo caso, modificare il valore di differenza di temperatura nel campo di 3 – 15 K (5 – 27°F).
			5°F	27°F	9°F	
26	ECO	Modalità Eco Mode	0	1	1	Eco Mode OFF: 0 / Eco Mode ON: 1
27	PSO	Modifica del codice di autorizzazione	0	15	0	Il parametro consente la modifica del codice di autorizzazione «22» (impostazione di fabbrica). Il nuovo codice è dato dalla somma di 22 + PSO.

Tab. 3: Parametri modificabili

## 6.1.6 Schema delle programmazioni

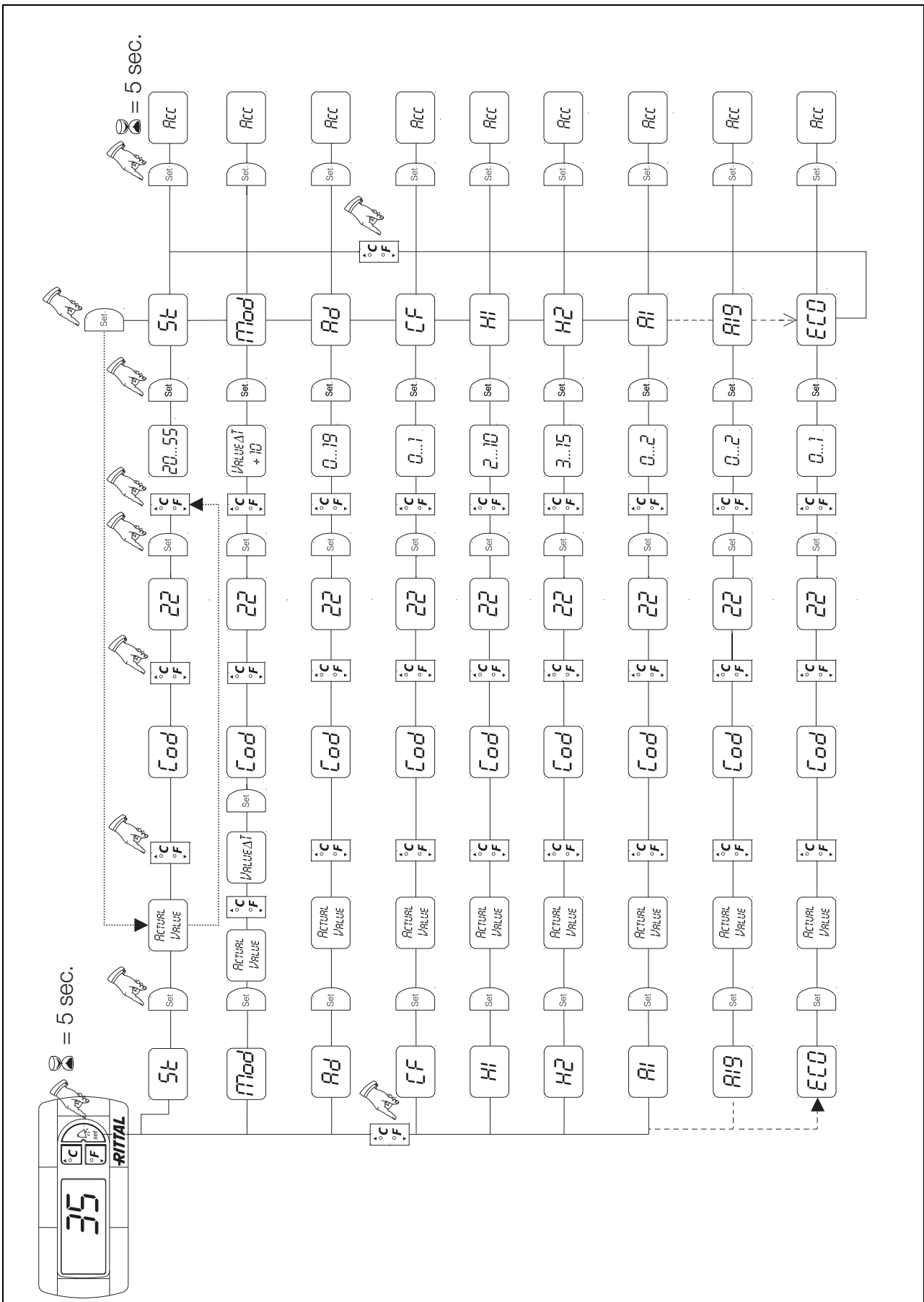


Fig. 19: Schema delle programmazioni

### 6.1.7 Definizioni delle segnalazioni del sistema

Le segnalazioni riguardanti lo stato del sistema sono rappresentate nel display del controllo e-Comfort tramite gli indicatori da A1 ad A20 e l'indicatore EO.

Per informazioni dettagliate sulle segnalazioni del sistema, vedere il sezione 6.1.9 «Interpretazione delle segnalazioni di sistema»

Vedere anche figura 19 a pagina 18.

Livello progr.	Visualizzazione display	Valore minimo	Valore massimo	Impostazione di fabbrica	Tipo di guasto, localizzazione
7	A1	0	2	0	Porta dell'armadio aperta
8	A2	0	2	0	Temperatura troppo alta all'interno dell'armadio
9	A3	0	2	0	Controllo filtri
10	A4	0	2	0	Temperatura ambiente troppo alta o troppo bassa
11	A5	0	2	0	Rischio di formazione condensa
12	A6	0	2	1	Pressostato PSA <sup>H</sup>
13	A7	0	2	2	Evaporatore
14	A8	0	2	1	Segnalazione presenza condensa
15	A9	0	2	1	Ventilatore del condensatore bloccato o difettoso
16	A10	0	2	1	Ventilatore dell'evaporatore bloccato o difettoso
17	A11	0	2	2	Compressore
18	A12	0	2	1	Condensatore
19	A13	0	2	1	Sensore temperatura esterna
20	A14	0	2	1	Sensore antighiaccio
21	A15	0	2	1	Sensore di temperatura segnalazione formazione di condensa
22	A16	0	2	1	Sensore temperatura interna
23	A17	0	2	1	Monitoraggio di fase
24	A18	0	2	0	EPROM
25	A19	0	2	0	LAN/Master-Slave

Tab. 4: Segnalazioni del sistema tramite relè

È possibile analizzare le segnalazioni del sistema da A1 ad A19 anche tramite due appositi relè con contatti a potenziale libero. Ciascuna segnalazione può essere attribuita ad uno o ad entrambi i relè.

Relè di segnalazione con contatto: vedere gli schemi dei collegamenti elettrici, sezione 4.6.3 «Installazione dei dispositivi di alimentazione»:

- morsetto 3: NO (normalmente aperto, relè 2)
- morsetto 4: C (connessione tensione di alimentazione relè di segnalazione)
- morsetto 5: NO (normalmente aperto, relè 1)

La definizione NO si riferisce allo stato senza tensione. Non appena il condizionatore è alimentato, vengono attivati i relè di segnalazione (relè 1 e 2).

Questa è la configurazione del condizionatore in regime normale. Non appena vi è una segnalazione di sistema

o l'alimentazione viene interrotta, il relè corrispondente si disattiva e apre il contatto.

Con l'ausilio del software RiDiag II (disponibile come accessorio, nr. d'ord. 3159.100) è possibile invertire la commutazione dei relè di segnalazione.

Nello stato di funzionamento normale vengono rilasciati entrambi i relè. Se si verifica una segnalazione di sistema, il relè corrispondente si innesca e chiude il contatto.



Nota:

Questa impostazione può essere eseguita solo con l'ausilio del software RiDiag II.

Programmare le segnalazioni del sistema assegnando i rispettivi valori:

- 0: la segnalazione di sistema non è inviata al relè di segnalazione ma è solo visualizzata sul display

## 6 Impiego

IT

- 1: la segnalazione è rilevata tramite il relè 1
- 2: la segnalazione è rilevata tramite il relè 2.

### 6.1.8 Impostazione identificativo master-slave

In caso di connessione in rete di più condizionatori (max. 10), si deve configurare uno dei condizionatori come «master» e gli altri come «slave». Assegnare ad ogni condizionatore un proprio indirizzo in base al quale l'apparecchio sarà identificabile nella rete.

Al raggiungimento della temperatura nominale in uno degli apparecchi slave o in caso di funzionamento dell'interruttore di contatto porta, l'apparecchio slave invia la segnalazione al rispettivo master, il quale disattiva tutti gli altri condizionatori.



Nota:

- Solo un apparecchio può essere configurato come master e l'identificativo del suo indirizzo deve corrispondere al numero di apparecchi slave ad esso collegati.
- Gli apparecchi slave devono avere identificativi differenti.
- Gli identificativi (indirizzi) devono essere progressivi e consecutivi.

Per il **condizionatore master** (00 = impostazione di fabbrica) definire il numero di apparecchi slave con i quali esso è collegato in rete:

- 01: master con 1 condizionatore slave
- 02: master con 2 condizionatori slave
- 03: master con 3 condizionatori slave
- 04: master con 4 condizionatori slave
- 05: master con 5 condizionatori slave
- 06: master con 6 condizionatori slave
- 07: master con 7 condizionatori slave
- 08: master con 8 condizionatori slave

- 09: master con 9 condizionatori slave

Per il **condizionatore slave** (00 = impostazione di fabbrica) definire il suo indirizzo:

- 11: condizionatore slave nr. 1
- 12: condizionatore slave nr. 2
- 13: condizionatore slave nr. 3
- 14: condizionatore slave nr. 4
- 15: condizionatore slave nr. 5
- 16: condizionatore slave nr. 6
- 17: condizionatore slave nr. 7
- 18: condizionatore slave nr. 8
- 19: condizionatore slave nr. 9

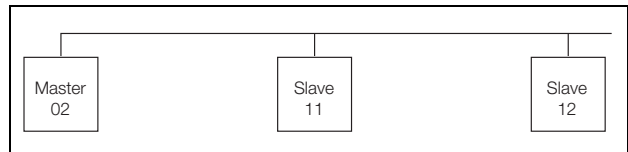


Fig. 20: Esempio di connessione in rete master-slave

Altri esempi di connessione, vedere sezione 4.6.1 «Connessione BUS (solo in combinazione con più apparecchi configurati in cascata con il controllo e-Comfort)».

Impostazione dell'identificativo, vedere sezione 6.1.5 «Parametri modificabili» o 6.1.6 «Schema delle programmazioni», parametro «Ad».

### 6.1.9 Interpretazione delle segnalazioni di sistema

Negli apparecchi dotati di controllo e-Comfort le segnalazioni di sistema appaiono sul display con un codice numerico identificativo.

In seguito alle segnalazioni A03, A06 e A07, e dopo l'eliminazione delle rispettive cause, è necessario reimpostare il controllo e-Comfort (vedere sezione 6.1.10 «Reimpostazione del controllo e-Comfort (reset)»).

Visualizzazione display	Segnalazione di sistema	Possibile causa	Interventi/misure preventive per l'eliminazione del guasto
A01	Porta dell'armadio aperta	Porta dell'armadio aperta o interruttore di contatto porta in posizione non corretta.	Chiudere la porta, posizionare correttamente l'interruttore di contatto porta, eventualmente controllare il collegamento elettrico.
A02	Temperatura troppo alta all'interno dell'armadio	Potenza frigorifera troppo bassa/apparecchio sottodimensionato. Sequenza errata delle segnalazioni da A03 ad A17.	Controllare la potenza frigorifera.
A03	Controllo filtri	Feltro imbrattato.	Pulirlo o sostituirlo; reimpostare il controllo e-Comfort (reset).
A04	Temperatura ambiente troppo alta/troppo bassa	Temperatura ambiente non compresa nel campo di impiego consentito (da +10°C a +60°C).	Aumentare la temperatura ambiente o abbassarla (ad es. riscaldare o aerare il locale).

Tab. 5: Eliminazione dei guasti negli apparecchi con controllo e-Comfort



Visualizzazione display	Segnalazione di sistema	Possibile causa	Interventi/misure preventive per l'eliminazione del guasto
A05	Rischio di formazione condensa	Visualizzazione in normali condizioni di esercizio con rischio di formazione condensa. Il ventilatore dell'evaporatore presenta un blocco meccanico, è difettoso oppure ostacola l'uscita dell'aria fredda.	Impostare il valore nominale della temperatura interna dell'armadio su un valore superiore. Controllare il ventilatore dell'evaporatore, eventualmente sbloccarlo o sostituirlo.
A06	Pressostato PSA <sup>H</sup>	Temperatura ambiente troppo alta.	Diminuire la temperatura ambiente; reimpostare il controllo e-Comfort (reset).
		Condensatore imbrattato.	Pulire il condensatore; reimpostare il controllo e-Comfort (reset).
		Feltro imbrattato.	Pulirlo o sostituirlo; reimpostare il controllo e-Comfort (reset).
		Il ventilatore del condensatore è difettoso.	Sostituire; reimpostare il controllo e-Comfort (reset).
		L'elettrovalvola è difettosa.	Riparazione tramite tecnico specializzato della climatizzazione; reimpostare il controllo e-Comfort (reset).
		Il pressostato PSA <sup>H</sup> è difettoso.	Sostituzione tramite tecnico specializzato della climatizzazione; reimpostare il controllo e-Comfort (reset).
A07	Evaporatore	Mancanza di refrigerante; i sensori davanti o dietro il condensatore sono difettosi.	Riparazione tramite tecnico specializzato della climatizzazione; reimpostare il controllo e-Comfort (reset).
A08	Segnalazione presenza condensa	Scarico della condensa piegato oppure otturato.	Controllare lo scarico della condensa; eliminare eventuali piegature od otturazioni nel tubo flessibile.
		Solo negli apparecchi con evaporatore opzionale.	Controllare l'evaporatore, eventualmente sostituirlo.
A09	Ventilatore del condensatore	Presenta un blocco meccanico o è difettoso.	Eliminare il blocco; eventualmente sostituire il ventilatore.
A10	Ventilatore dell'evaporatore	Presenta un blocco meccanico o è difettoso.	Eliminare il blocco; eventualmente sostituire il ventilatore.
A11	Compressore	Compressore in sovraccarico (avvolgimenti interni).	Nessun intervento; l'apparecchio si riaccende automaticamente.
		Anomalia (controllare la misura delle resistenze degli avvolgimenti).	Sostituzione tramite tecnico specializzato della climatizzazione.
A12	Sensore di temperatura condensatore	Rottura cavo elettrico o cortocircuito.	Sostituire.
A13	Sensore temperatura esterna	Rottura cavo elettrico o cortocircuito.	Sostituire.
A14	Sensore antighiaccio	Rottura cavo elettrico o cortocircuito.	Sostituire.
A15	Sensore di temperatura segnalazione formazione di condensa	Rottura cavo elettrico o cortocircuito.	Sostituire.

Tab. 5: Eliminazione dei guasti negli apparecchi con controllo e-Comfort

# 7 Ispezione e manutenzione

IT

Visualizzazione display	Segnalazione di sistema	Possibile causa	Interventi/misure preventive per l'eliminazione del guasto
A16	Sensore temperatura interna	Rottura cavo elettrico o cortocircuito.	Sostituire.
A17	Monitoraggio di fase	Solo negli apparecchi a corrente alternata: fase invertita/mancanza di fase.	Invertire due fasi.
A18	Errore EPROM	Nuova scheda bloccata.	Necessario aggiornamento software (solo dopo l'installazione della scheda con un nuovo software): accedere al livello di programmazione con il codice 22; premere il tasto 1 e confermare con «Set», finché non viene visualizzato «Acc». Quindi scollegare l'apparecchio dalla rete e collegarlo nuovamente.
A19	LAN/Master-Slave	Master e slave non sono collegati.	Controllare l'impostazione e il cavo.
A20	Caduta di tensione	L'indicatore di guasto non è visualizzato.	L'evento è memorizzato nel file di log.
E0	Segnalazione display	Problema di connessione tra il display e la scheda di controllo.	Reset: disattivare l'alimentazione e riattivarla dopo circa 2 secondi.
		Cavo difettoso, connettore staccato.	Sostituire le schede.
OL	Overload	Parametri ambientali e/o potenza dissipata oltre i limiti operativi dell'apparecchio.	
LH	Low Heat	Minima potenza dissipata nell'armadio	
b07	Perdite nel circuito frigorifero	Sensori B3 e B4 scambiati.	Invertire i sensori interessati.
rSt	Reset	È necessario il reset manuale dell'apparecchio, vedere sezione 6.1.10 «Reimpostazione del controllo e-Comfort (reset)».	

Tab. 5: Eliminazione dei guasti negli apparecchi con controllo e-Comfort

## 6.1.10 Reimpostazione del controllo e-Comfort (reset)

Se si sono verificati i guasti A03, A06 e A07, è necessario reimpostare il controllo e-Comfort (eseguire reset).

- Premere contemporaneamente i tasti 1 (▲) e 3 (▼) (fig. 17) per 5 secondi.

Le segnalazioni di sistema scompaiono dal display; appare l'indicatore di temperatura.

## 7 Ispezione e manutenzione



### Avvertenza

**L'apparecchio è sotto tensione. Prima di aprire il contenitore, disattivare l'alimentazione e assicurarsi che non sia possibile una sua riattivazione involontaria.**

Il circuito frigorifero è un sistema chiuso, ermetico ed esente da manutenzione. Il condizionatore è riempito in fabbrica con mezzo frigorifero nella quantità prevista, inoltre è sottoposto ad una prova di tenuta nel collaudo funzionale.

I ventilatori incorporati, esenti da manutenzione, sono montati su cuscinetti a sfera, protetti da umidità e polveri e dotati di termostato. La vita utile prevista è di almeno 30000 ore di esercizio (L10, 40°C). Il condizionatore è esente da manutenzione entro ampi intervalli temporali. Solo i componenti del circuito di ventilazione esterno, e se il loro imbrattamento è visibile, possono essere puliti periodicamente con l'ausilio di un aspirapolvere o aria compressa. Lo sporco più ostinato, a base oleosa, può essere eliminato con detergenti non infiammabili, ad esempio detergenti a freddo.

Intervallo degli interventi di manutenzione: 2000 ore di esercizio. Ogni volta a seconda del grado di impurità dell'aria ambiente, l'intervallo di manutenzione diminuisce in funzione dell'intensità di inquinamento dell'aria.



### Attenzione

**Non utilizzare liquidi infiammabili per la pulizia.**

Sequenza degli interventi di manutenzione:

- Controllare il grado di imbrattamento.
- Il filtro è imbrattato? Sostituire se necessario il filtro.

- Griglia di aerazione imbrattata? Pulirla se necessario.
- Attivare la modalità di prova; la funzione di raffreddamento è regolare?
- Controllare l'emissione di rumore del compressore e dei ventilatori.

### 7.1 Pulizia con aria compressa

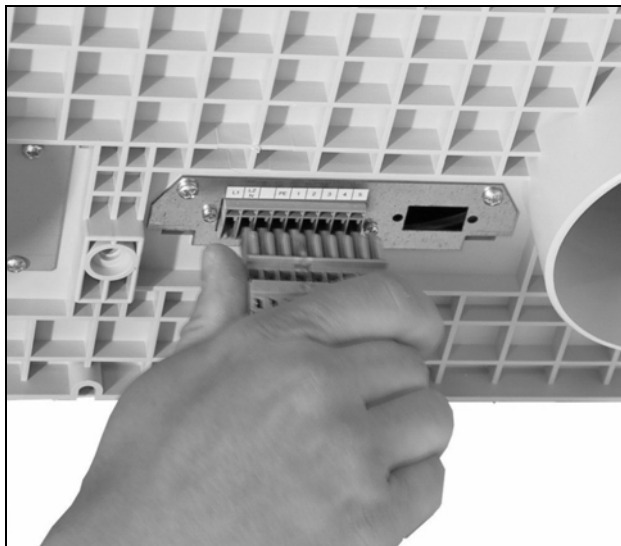


Fig. 21: Estrarre il connettore di alimentazione



Fig. 22: Asportazione della griglia



Fig. 23: Rimuovere la griglia di aerazione



Fig. 24: Estrarre il connettore del display



Fig. 25: Staccare il cavo di massa



Fig. 26: Rimuovere le viti di fissaggio della cuffia (allentare quattro viti)

## 8 Stoccaggio e smaltimento

IT



Fig. 27: Rimuovere la cuffia

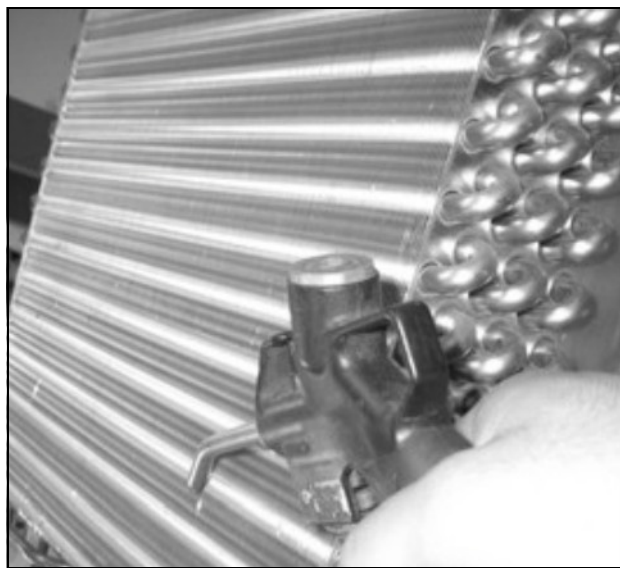


Fig. 30: Soffiare aria compressa sui tubi dello scambiatore di calore e nel vano compressore

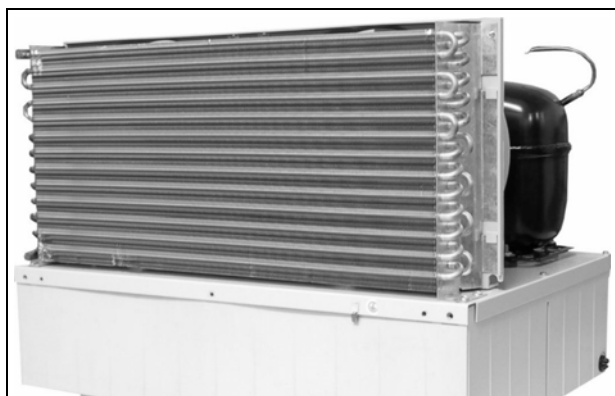


Fig. 28: Condizionatore senza cuffia (vista anteriore)

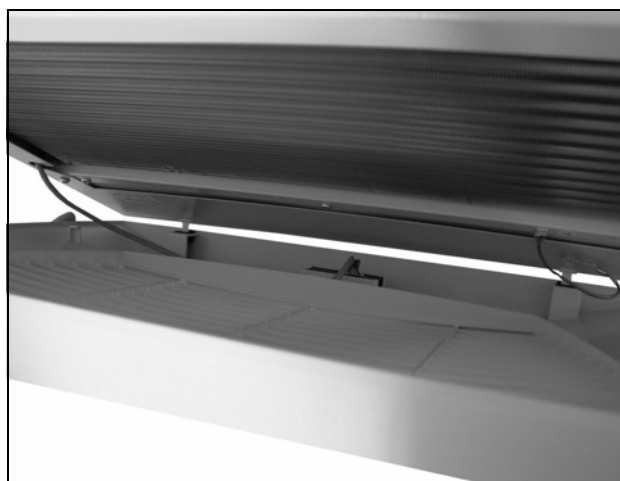


Fig. 31: Montare la griglia di aerazione



Fig. 29: Condizionatore senza cuffia (vista posteriore)

## 8 Stoccaggio e smaltimento



Nota:

In magazzino il condizionatore non deve essere esposto a temperature superiori a  $+70^{\circ}\text{C}$ .

Il condizionatore deve essere conservato in magazzino in posizione verticale.

Il circuito frigorifero ermetico contiene mezzo refrigerante e olio, che ai fini della tutela ambientale, devono essere smaltiti secondo le normative vigenti e da enti competenti. Rittal è in grado di smaltire nel proprio stabilimento le sostanze dannose per l'ambiente.

Contattare a riguardo i tecnici Rittal.



## 9 Dettagli tecnici

IT

	Unità di misura	Nr. d'ord.								
		3382.500	3382.510	3359.500	3359.510	3359.540	3383.500	3383.510	3383.540	
<b>Controllo e-Comfort, RAL 7035</b>	–	<b>3382.500</b>	<b>3382.510</b>	<b>3359.500</b>	<b>3359.510</b>	<b>3359.540</b>	<b>3383.500</b>	<b>3383.510</b>	<b>3383.540</b>	
<b>Controllo e-Comfort, versione in acciaio inox</b>	–	<b>3382.600</b>	<b>3382.610</b>	<b>3359.600</b>	<b>3359.610</b>	<b>3359.640</b>	<b>3383.600</b>	<b>3383.610</b>	<b>3383.640</b>	
Tensione nominale	V Hz	230, 1~, 50/60	115, 1~, 50/60	230, 1~, 50/60	115, 1~, 50/60	400, 2~, 50/60	230, 1~, 50/60	115, 1~, 50/60	400, 2~, 50/60	
Corrente nominale	A	2,3/2,6	4,7/5,4	2,8/3,7	5,6/7,4	1,6/2,1	2,9/3,9	6,2/8,4	1,7/2,2	
Corrente di avviamento	A	9,1/8,8	18,2/15,9	9,2/9,0	18,4/18,0	5,4/5,2	8,8/10,1	14,4/15,8	4,6/5,7	
Fusibile T (ad azione ritardata)	A	10,0	–	10,0	–	–	10,0	–	–	
Interruttore automatico	–	–	–	–	–	–	–	–	–	
Interruttore per trasformatore	–	–	6,3...10	–	11...16	6,3...10	–	11...16	6,3...10	
Interruttore automatico o fusibile ritardato gG (T)	–	■	–	■	–	–	■	–	–	
Potenza frigorifera totale P <sub>c</sub> secondo DIN EN 14511	L 35 L 35 L 35 L 50 kW kW	0,55/0,62 0,42/0,48	0,55/0,62 0,42/0,58	0,77/0,79 0,52/0,47	0,77/0,79 0,52/0,47	0,77/0,79 0,52/0,47	1,00/1,09 0,71/0,81	1,00/1,09 0,71/0,81	1,00/1,09 0,71/0,81	
Potenza frigorifera sensibile P <sub>s</sub> secondo DIN EN 14511	L 35 L 35 kW	0,37/0,42	0,37/0,42	0,76/0,78	0,76/0,78	0,76/0,78	1,00/1,09	1,00/1,09	1,00/1,09	
Corrente nominale assorbita P <sub>el</sub> secondo DIN EN 14511	L 35 L 35 L 35 L 50 kW kW	0,27/0,31 0,31/0,37	0,27/0,31 0,31/0,37	0,33/0,42 0,49/0,42	0,33/0,43 0,49/0,42	0,33/0,43 0,49/0,42	0,38/0,47 0,45/0,57	0,38/0,45 0,43/0,54	0,38/0,45 0,42/0,54	
Energy efficiency ratio (EER) 50 Hz	L 35 L 35	2,04		2,28			2,58			
Mezzo frigorifero – tipo – quantità	– g	R134a 300		R134a 400			R134a 650			
GWP	–	1430								
CO <sub>2</sub> e	t	0,43	0,43	0,57	0,57	0,57	0,93	0,93	0,93	
Pressione ammessa (PS)	MPa	HP 2,8 LP 1,6								
Campo temperatura di impiego	°C	+10...+55								
Campo d'impostazione	°C	+20...+55								
Livello di rumorosità	dB (A)	59		60			62			
Grado di protezione secondo IEC 60 529 – circuito interno – circuito esterno	– –	IP 54 IP 34								
UL-Typerating	–	12								
Dimensioni (L x A x P)	mm	597 x 417 x 380					597 x 417 x 475			
Peso	kg	30	35	32	37		40	46		



	Unità di misura	Nr. d'ord.							
		3273.500	3273.515	3384.500	3384.510	3384.540	3385.500	3385.510	3385.540
<b>Controllo e-Comfort, RAL 7035</b>	-								
<b>Controllo e-Comfort, versione in acciaio inox</b>	-	-	-	<b>3384.600</b>	<b>3384.610</b>	<b>3384.640</b>	<b>3385.600</b>	<b>3385.610</b>	<b>3385.640</b>
Tensione nominale	V Hz	230, 1~, 50/60	115, 1~, 50/60	230, 1~, 50/60	115, 1~, 50/60	400, 2~, 50/60	230, 1~, 50/60	115, 1~, 50/60	400, 2~, 50/60
Corrente nominale	A	5,2/5,4	11,0/11,5	4,2/4,9	8,7/10,1	2,5/2,9	5,9/6,3	13,3/13,5	3,5/3,7
Corrente di avviamento	A	15,5/16,5	32,0/35,0	14,7/13,6	27,2/23,2	8,7/7,6	19,7/17,9	42,2/31,1	11,7/11,7
Fusibile T (ad azione ritardata)	A	10,0	-	10,0	-	-	10,0	-	-
Interruttore automatico	-	-	-	-	-	-	-	-	-
Interruttore per trasformatore	-	-	11...16	-	14...20	6,3...10	-	14...20	6,3...10
Interruttore automatico o fusibile ritardato gG (T)	-	■	-	■	-	-	■	-	-
Potenza frigorifera totale P <sub>c</sub> secondo DIN EN 14511	L 35 L 35 L 35 L 50 kW kW	1,10/1,20 0,85/0,87	1,10/1,20 0,85/0,87	1,50/1,65 1,15/1,30	1,50/1,65 1,15/1,30	1,50/1,65 1,15/1,30	2,00/2,14 1,41/1,51	2,00/2,14 1,41/1,51	2,00/2,14 1,41/1,51
Potenza frigorifera sensibile P <sub>s</sub> secondo DIN EN 14511	L 35 L 35 kW	1,10/1,20	1,10/1,20	1,32/1,45	1,32/1,45	1,32/1,45	1,79/1,92	1,79/1,92	1,79/1,92
Corrente nominale assorbita P <sub>el</sub> secondo DIN EN 14511	L 35 L 35 kW kW	0,51/0,53 0,59/0,73	0,51/0,53 0,59/0,74	0,67/0,77 0,79/0,91	0,67/0,76 0,79/0,93	0,67/0,76 0,79/0,93	0,95/1,14 1,07/1,23	0,95/1,17 1,07/1,24	0,95/1,17 1,07/1,24
Energy efficiency ratio (EER) 50 Hz	L 35 L 35	2,12		2,24			2,09		
Mezzo frigorifero - tipo - quantità	- g	R134a 700		R134a 700			R134a 900		
GWP	-	1430							
CO <sub>2</sub> e	t	1	1	1	1	1	1,29	1,29	1,29
Pressione ammessa (PS)	MPa	HP 2,8 LP 1,6							
Campo temperatura di impiego	°C	+10...+55							
Campo d'impostazione	°C	+20...+55							
Livello di rumorosità	dB (A)	51		61			70		
Grado di protezione secondo IEC 60 529	- - -	IP 54 IP 34							
UL-Typerating	-	12							
Dimensioni (L x A x P)	mm	597 x 417 x 475							
Peso	kg	42	47	41	47	42	48		

## 9 Dettagli tecnici

IT

	Unità di misura	Nr. d'ord.	
<b>Controllo e-Comfort, RAL 7035</b>	-	<b>3386.540</b>	<b>3387.540</b>
<b>Controllo e-Comfort, versione in acciaio inox</b>	-	<b>3386.640</b>	<b>3387.640</b>
Tensione nominale	V, Hz	400, 3~, 50/ 460, 3~, 60	
Corrente nominale	A	3,4/3,4	3,9/3,9
Corrente di avviamento	A	8,0/9,0	17,0/19,0
Fusibile T (ad azione ritardata)	A	-	
Interruttore automatico	-	6,3...10	
Interruttore per trasformatore	-	-	
Interruttore automatico o fusibile ritardato gG (T)	-	-	
Potenza frigorifera totale $P_c$ secondo DIN EN 14511	L 35 L 35 L 35 L 50 kW kW	3,00/3,30 2,20/2,50	3,80/4,00 3,05/3,30
Potenza frigorifera sensibile $P_s$ secondo DIN EN 14511	L 35 L 35 kW	2,70/3,18	3,47/3,70
Corrente nominale assorbita $P_{el}$ secondo DIN EN 14511	L 35 L 35 L 35 L 50 kW kW	1,17/1,48 1,42/1,76	1,59/2,03 1,84/2,31
Energy efficiency ratio (EER) 50 Hz	L 35 L 35	2,56	2,38
Mezzo frigorifero - tipo - quantità	- g	R134a 1600	R134a 1800
GWP	-	1430	
CO <sub>2</sub> e	t	2,29	2,57
Pressione ammessa (PS)	MPa	HP 2,8 LP 1,6	
Campo temperatura di impiego	°C	+10...+55	
Campo d'impostazione	°C	+20...+55	
Livello di rumorosità	db (A)	64	70
Grado di protezione secondo IEC 60 529 - circuito interno - circuito esterno	- -	IP 54 IP 34	
UL-Typerating	-	12	
Dimensioni (L x A x P)	mm	796 x 470 x 580	
Peso	kg	70	77

### 9.2 Diagrammi delle potenze

I diagrammi delle potenze sono disponibili nella homepage del sito Rittal:  
[http://www.rittal.com/imf/none/3\\_5427/Rittal\\_3359500\\_Kennlinienfelder\\_3\\_5427](http://www.rittal.com/imf/none/3_5427/Rittal_3359500_Kennlinienfelder_3_5427)

10 Distinta parti di ricambio

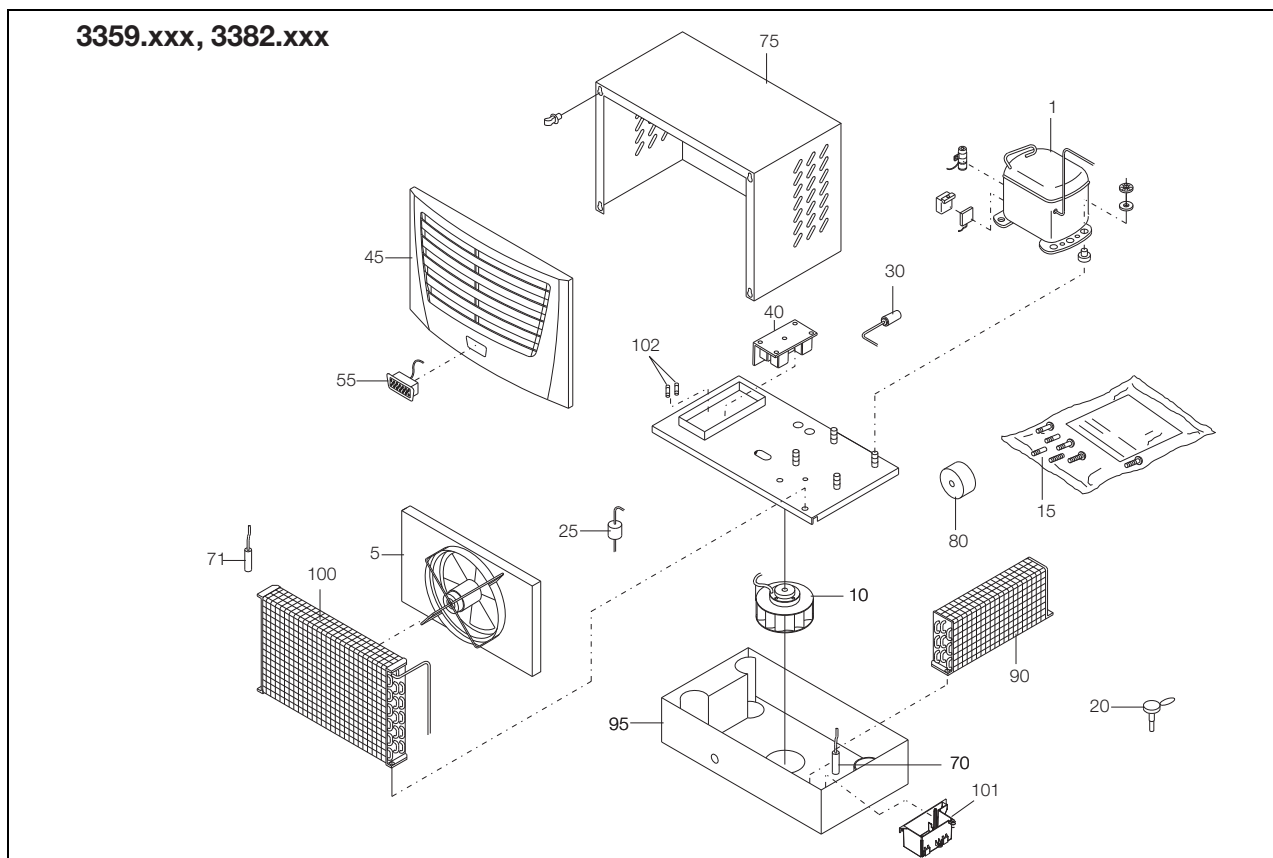


Fig. 33: Parti di ricambio 3359.xxx, 3382.xxx

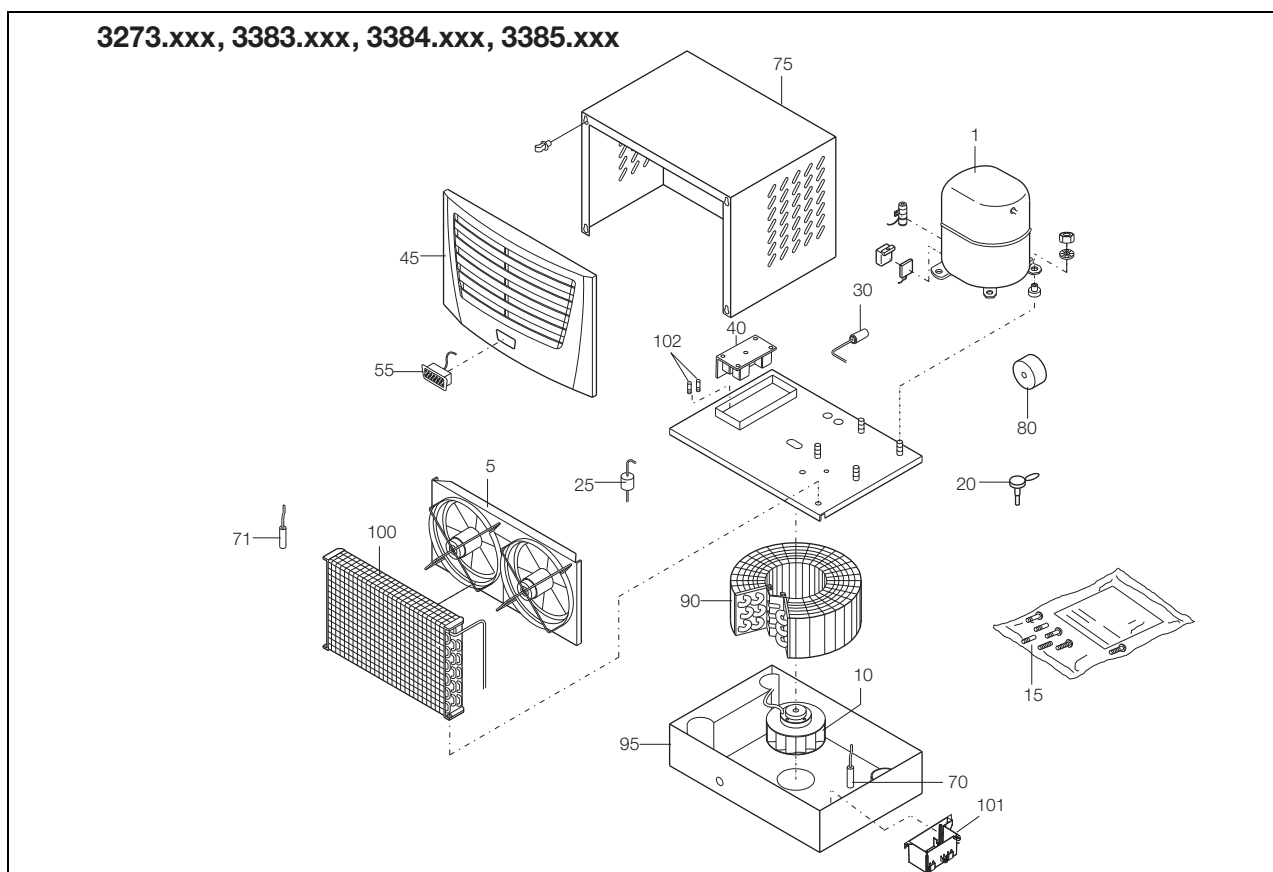


Fig. 34: Parti di ricambio 3273.xxx, 3383.xxx, 3384.xxx, 3385.xxx

# 10 Distinta parti di ricambio

IT

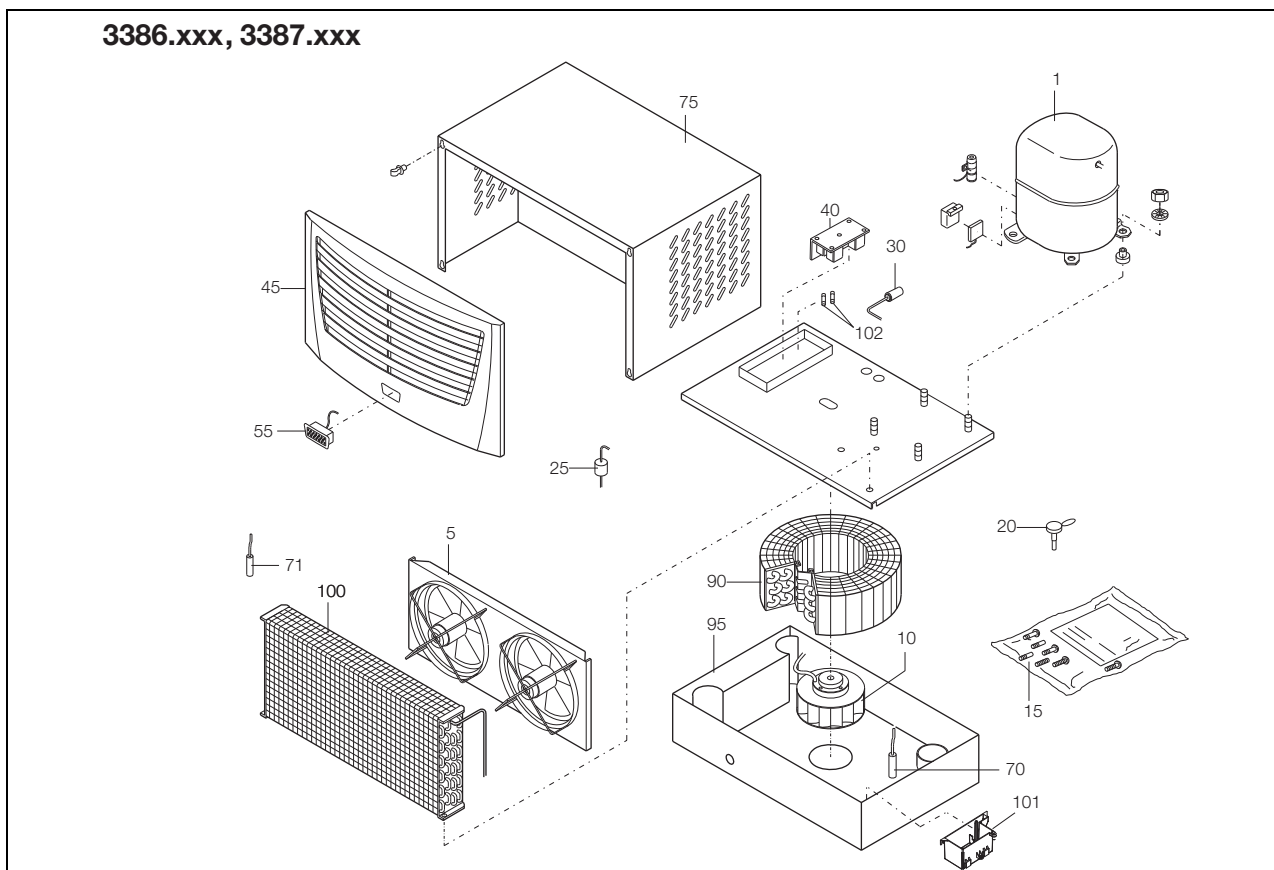


Fig. 35: Parti di ricambio 3386.xxx, 3387.xxx

## Legenda

- 1 Compressore
- 5 Ventilatore del condensatore
- 10 Ventilatore dell'evaporatore
- 15 Sacchetto accessori
- 20 Valvola di espansione
- 25 Filtro essiccatore
- 30 Pressostato PSA<sup>H</sup>
- 40 Microcontrollore
- 45 Griglia di aerazione
- 55 Display
- 71 Sensore di temperatura
- 75 Calotta
- 80 Trasformatore
- 90 Evaporatore
- 100 Condensatore
- 101 Evaporatore anticondensa
- 102 Microinterruttore evaporatore anticondensa (T4A; 6,3 x 32 mm)



### Nota:

Nell'ordine di acquisto delle parti di ricambio, oltre al codice dell'articolo (nr. d'ord.), è assolutamente necessario specificare:

- modello dell'apparecchio
- codice di fabbricazione
- data di produzione

Questi dati sono riportati nella targhetta identificativa dell'apparecchio.

## 11 Appendice

### 11.1 Dimensioni forature e feritoie

#### 11.1.1 Dimensioni per il montaggio sul tetto

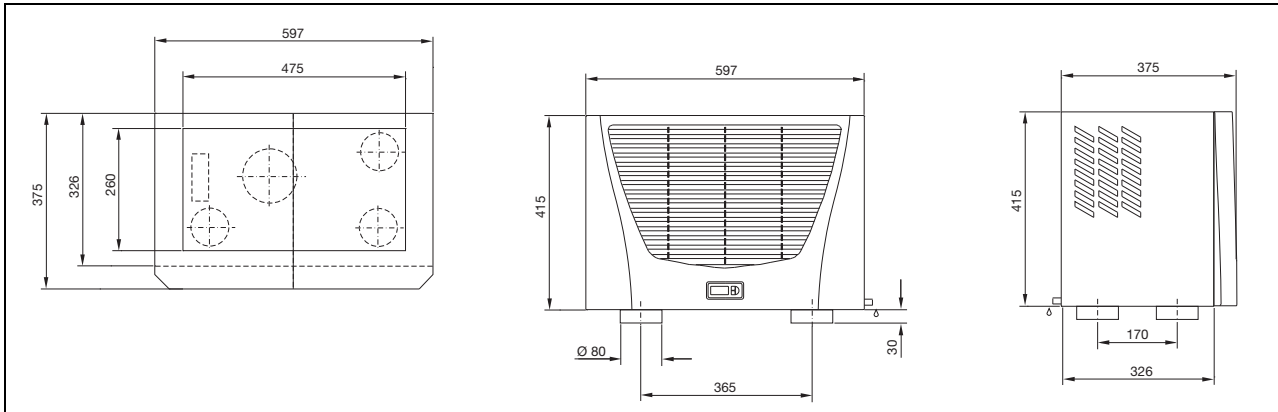


Fig. 36: 3359.xxx, 3382.xxx montaggio sul tetto

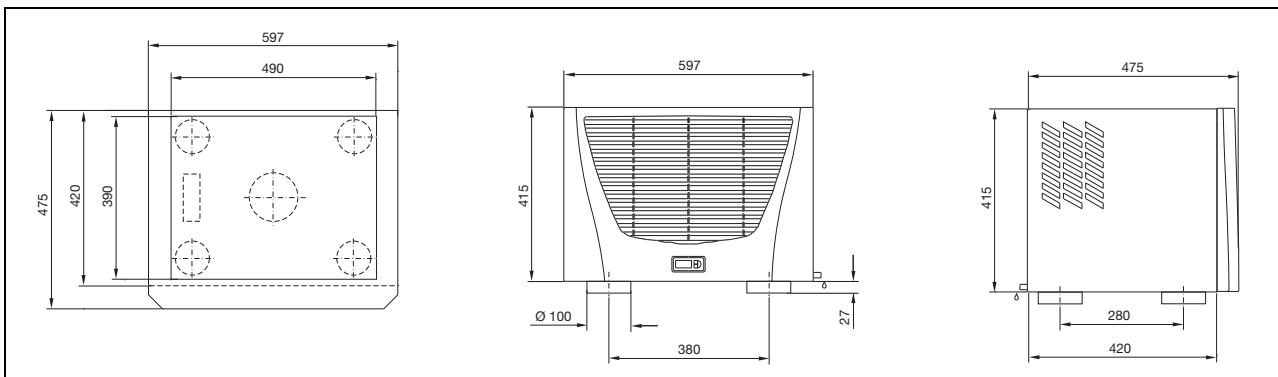


Fig. 37: 3273.xxx, 3383.xxx, 3384.xxx, 3385.xxx montaggio sul tetto

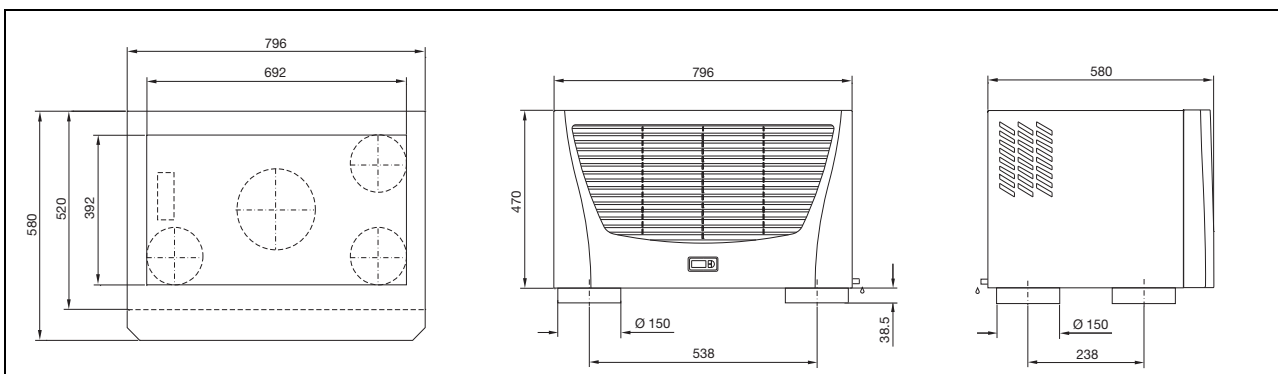


Fig. 38: 3386.xxx, 3387.xxx montaggio sul tetto

# 11 Appendice

IT

## 11.2 Schema degli allacciamenti elettrici

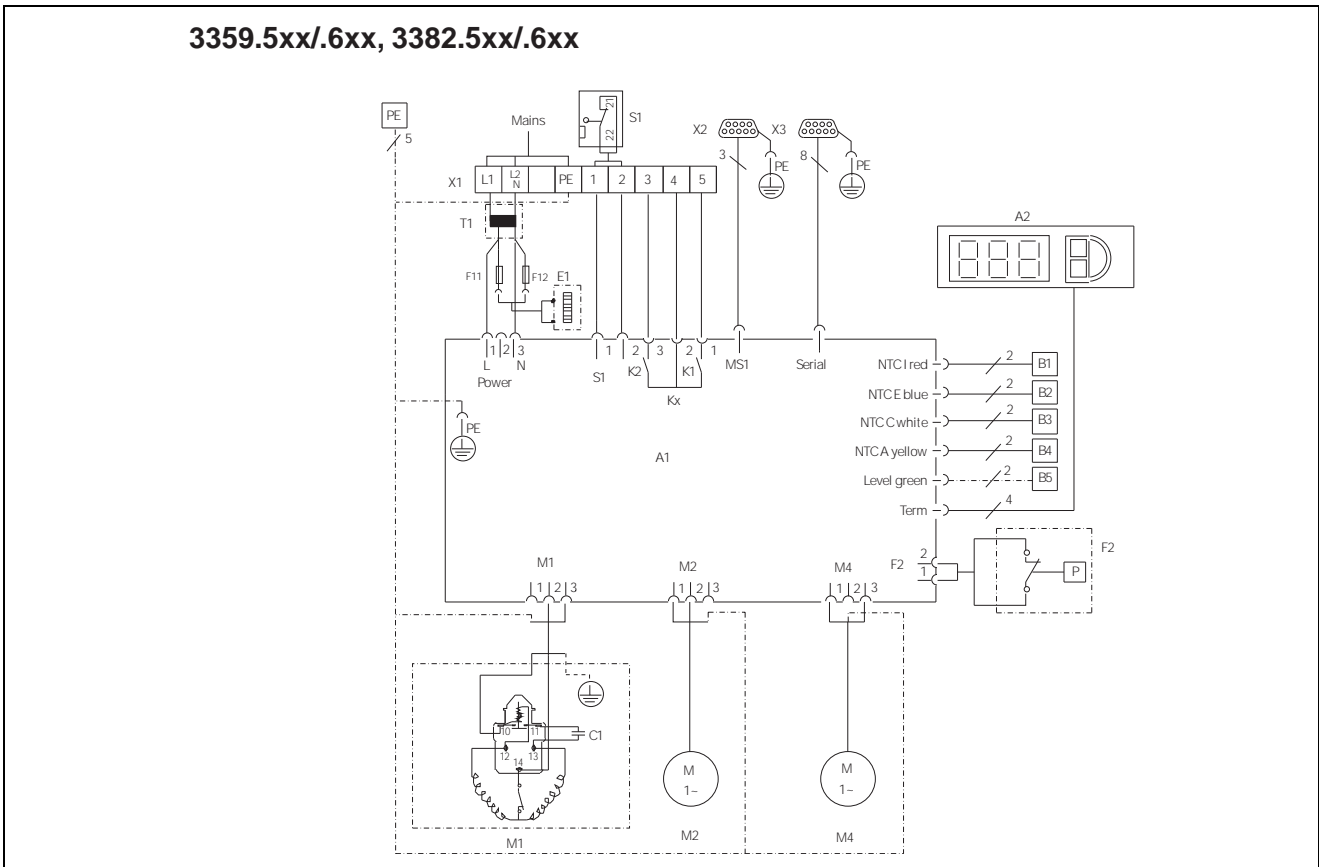


Fig. 39: Schema degli allacciamenti elettrici nr. 1

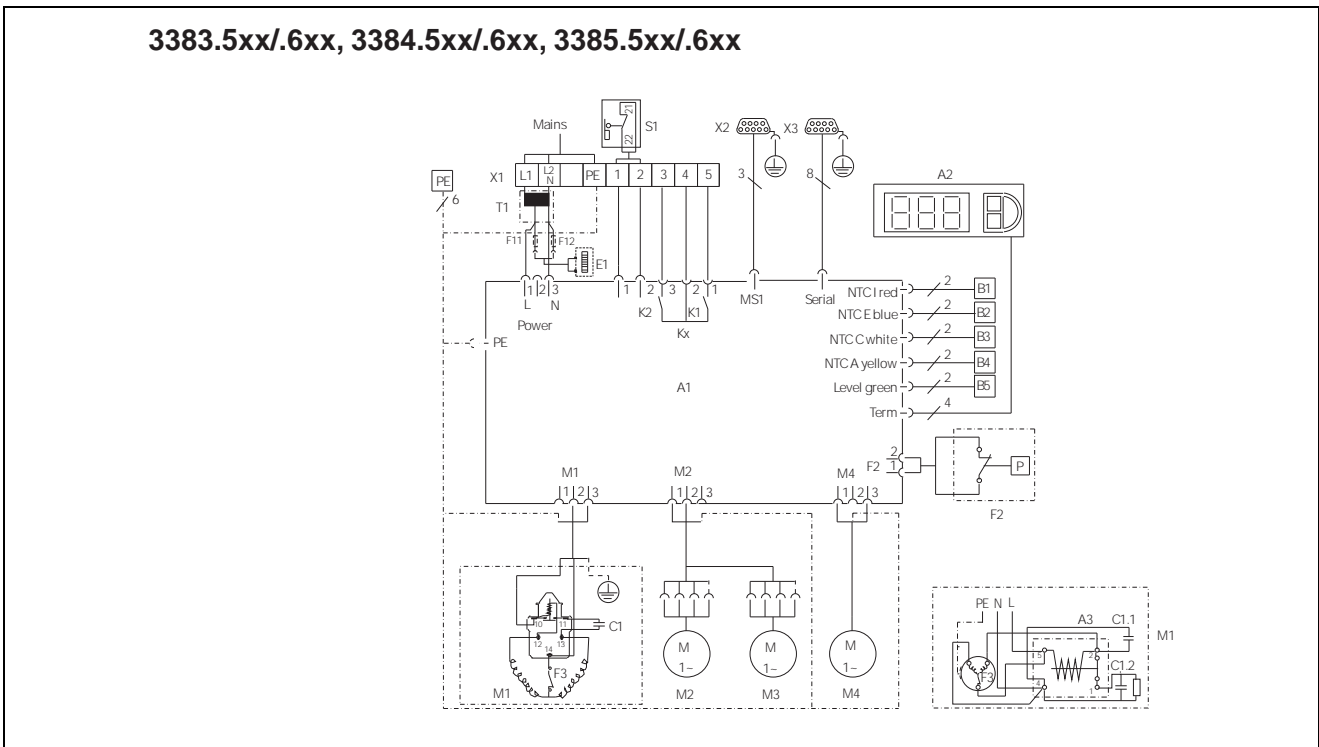


Fig. 40: Schema degli allacciamenti elettrici nr. 2

## 3386.54x/.64x, 3387.54x/.64x

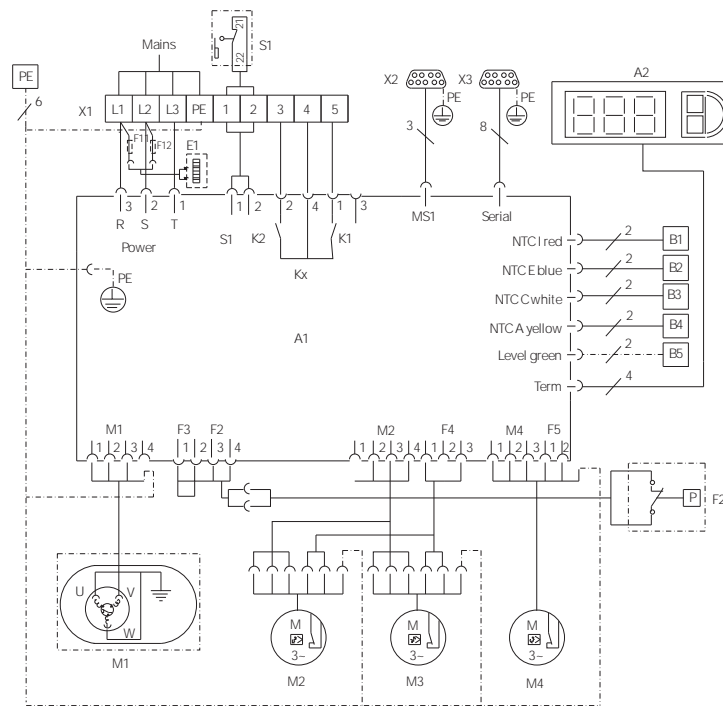


Fig. 41: Schema degli allacciamenti elettrici nr. 3

**Legenda**

A1	Scheda di potenza
A2	Display
A3	Relè di avviamento e filtro R-C
B1	Sensore temperatura interna
B2	Sensore temperatura protezione antighiaccio
B3	Sensore temperatura condensatore
B4	Sensore temperatura ambiente
B5	Sensore condensa (opzione)
C1	Condensatore di avviamento (3383.xxx/3384.xxx)
C1.1	Condensatore di avviamento (3385.xxx)
C1.2	Condensatore di avviamento (3385.xxx)
E1	Evaporatore anticondensa
F2	Pressostato PSA <sup>H</sup>
F3	Contatto termico compressore
F11/F12	Microfusibile evaporatore anticondensa
K1	Relè segnalazione guasti comuni 1
K2	Relè segnalazione guasti comuni 2
M1	Compressore
M2	Ventilatore del condensatore
M3	Ventilatore del condensatore (optional) (3383.xxx fino a 3387.xxx)
M4	Ventilatore dell'evaporatore
S1	Interruttore di contatto porta (senza interruttore contatto porta: i morsetti 1, 2 sono aperti)
T1	Trasformatore (opzione)
X1	Morsettiera principale
X2	Connessione master-slave
X3	Interfaccia opzionale



# Rittal – The System.

---

**Faster – better – everywhere.**

- Enclosures
- Power Distribution
- Climate Control
- IT Infrastructure
- Software & Services

3rd edition 08.2017 / ID no. 328 125 / Drawing no. A4491302.PDF

You can find the contact details of all Rittal companies throughout the world here.



[www.rittal.com/contact](http://www.rittal.com/contact)

RITTAL GmbH & Co. KG  
Postfach 1662 · D-35726 Herborn  
Phone +49(0)2772 505-0 · Fax +49(0)2772 505-2319  
E-mail: [info@rittal.de](mailto:info@rittal.de) · [www.rittal.com](http://www.rittal.com)



ENCLOSURES

POWER DISTRIBUTION

CLIMATE CONTROL

IT INFRASTRUCTURE

SOFTWARE & SERVICES

FRIEDHELM LOH GROUP