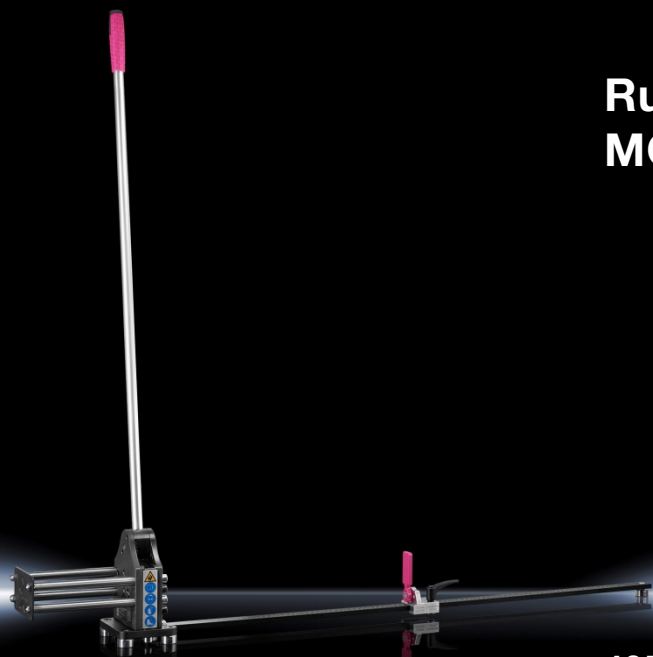


Rittal – The System.

Faster – better – everywhere.



Ruční stříhací zařízení DIN lišt - MC3

4050.437

Návod k obsluze

ENCLOSURES

POWER DISTRIBUTION

CLIMATE CONTROL

IT INFRASTRUCTURE

SOFTWARE & SERVICES

FRIEDHELM LOH GROUP



Předmluva

Vážení zákazníci!

Děkujeme, že jste se rozhodli pro výrobek od společnosti Rittal. Před prvním použitím Vašeho nového zařízení si pozorně přečtěte tento návod k obsluze a uschovejte ho společně s příloženou Product Control Card, abyste v případě potřeby mohli do dokumentace nahlížet.

Přejeme Vám mnoho úspěchů,

Vaše společnost
Rittal GmbH & Co. KG

Rittal GmbH & Co. KG
Auf dem Stuetzelberg

35745 Herborn
Německo

Tel.: +49(0)2772 505-0
Fax: +49(0)2772 505-2319

E-mail: info@rittal.de
www.rittal.com
www.rittal.cz

V případě Vašich technických dotazů k naší paletě výrobků jsme Vám k dispozici.

Obsah

1	Bezpečnostní pokyny.....	4
1.1	Symboly v tomto návodu k obsluze.....	4
1.2	Symboly na zařízení	4
1.3	Všeobecně platné bezpečnostní pokyny	4
1.4	Osobní ochranné prostředky.....	5
1.5	Zbytková rizika při použití zařízení.....	5
2	Použití v souladu s určením.....	6
3	Technické údaje.....	6
4	Popis zařízení.....	6
5	Montáž a uvedení do provozu	8
6	Obsluha.....	10
7	Údržba a kontrola	12
7.1	Údržba a kontrola střížné desky	12
7.2	Všeobecná údržba a kontrola.....	13
8	Demontáž a likvidace	14
9	Kontaktní údaje.....	15

1 Bezpečnostní pokyny

1.1 Symboly v tomto návodu k obsluze

V tomto návodu jsou použity následující symboly:



Výstraha!

Nebezpečná situace, která může vést k úmrtí nebo těžkým zraněním v případě, že nejsou dodržovány pokyny.



Upozornění!

Nebezpečná situace, která může vést k (lehkým) poraněním v případě, že nejsou dodržovány pokyny.



Poznámka:

Důležitá upozornění a upozornění na situace, které mohou mít za následek hmotné škody.

- Tento symbol označuje „akční bod“ a udává, že by měl být proveden popsaný úkon, příp. pracovní krok.

1.2 Symboly na zařízení

Na zařízení jsou umístěny následující symboly.



Nebezpečí přimáčknutí a stříhnutí pohyblivými komponenty zařízení.



Dodržujte návod k obsluze.



Používejte ochranné brýle.



Používejte ochranné rukavice.



Noste bezpečnostní obuv.

1.3 Všeobecně platné bezpečnostní pokyny

Při práci s ručním stříhacím zařízením DIN lišt může nesprávné zacházení anebo chybná údržba poškodit zařízení a způsobit těžká zranění. Dodržujte proto všechny následující bezpečnostní pokyny a v případě dotazů se obraťte na náš servisní tým.

Pozor...

- ... Uvádějte zařízení do provozu jen po kompletním připevnění na stabilní podklad, který je zajištěn proti převržení. Materiál pro upevnění zařízení není součástí dodávky. Použijte prosím takový montážní materiál, který je vhodný pro příslušný podklad.

Vždy...

- ... dbejte na řádnou stabilitu a stříhací zařízení pevně namontujte.
- ... při práci používejte ochranné brýle, rukavice a bezpečnostní obuv.
- ... odstraňujte ze zařízení špony a jiné zbytky ze stříhání.
- ... se řiďte pokyny uvedenými v tomto návodu k obsluze.
- ... instruujte nové uživatele ohledně bezpečného použití stříhacího zařízení.
- ... skladujte a používejte zařízení v suchém prostředí.

Nikdy...

- ... nesahejte do řezné oblasti nože.
- ... nestříhejte na tomto zařízení kabely.
- ... nestříhejte více dílů najednou.
- ... nestříhejte lišty z pevnostní oceli.
- ... nepoužívejte stříhací zařízení, je-li poškozené nebo na něm chybí nějaké díly.
- ... nepracujte s tupým nožem.
- ... nevystavujte zařízení působení žíravých látek.
- ... nepoužívejte zařízení, pokud jste si nepřečetli tento návod k obsluze, nebo jste mu neporozuměli.

1.4 Osobní ochranné prostředky

Personál provádějící obsluhu a údržbu musí při veškerých činnostech na zařízení používat osobní ochranné prostředky. Osobní ochranné prostředky zahrnují alespoň následující součásti:

- Bezpečnostní pracovní obuv: při každé práci se zařízením
- Ochranné brýle: při každé práci se zařízením
- Rukavice: při každé práci se zařízením

1.5 Zbytková rizika při použití zařízení

Při použití zařízení hrozí nebezpečí zranění o nůž.

- Při veškerých činnostech na zařízení používejte osobní ochranné prostředky (viz kapitola 1.4 „Osobní ochranné prostředky“) a nikdy nesahejte rukama a prsty do oblasti nože.

2 Použití v souladu s určením

„Ruční stříhací zařízení DIN lišt MC3 Rittal“ slouží ke stříhání profilových lišt a DIN lišt z měkké až středně tvrdé oceli, vhodných pro použití nůž. Zařízení je jen omezeně vhodné pro zpracování profilových lišt z nerezové oceli. Zařízení se smí používat jen uvnitř budovy, v suchém prostředí.

3 Technické údaje

Technické údaje	
Obj. č. a označení	4050.437 Ruční stříhací zařízení DIN lišt MC3
Standardní DIN lišty	TS 35/7,5 TS 35/15 C 30 × 15
Materiál DIN lišt	Středně tvrdá ocel, hliník, měď
Délka pravítka	100 cm (40,75")
Možné rozměry stříhaných produktů	4 až 100 cm
Vlastní hmotnost	14,0 kg (30,8 lbs)
Teplota skladování	-30 °C až +60 °C (-22 °F až +140 °F)
Provozní teplota	-10 °C až +60 °C (+14 °F až +140 °F)

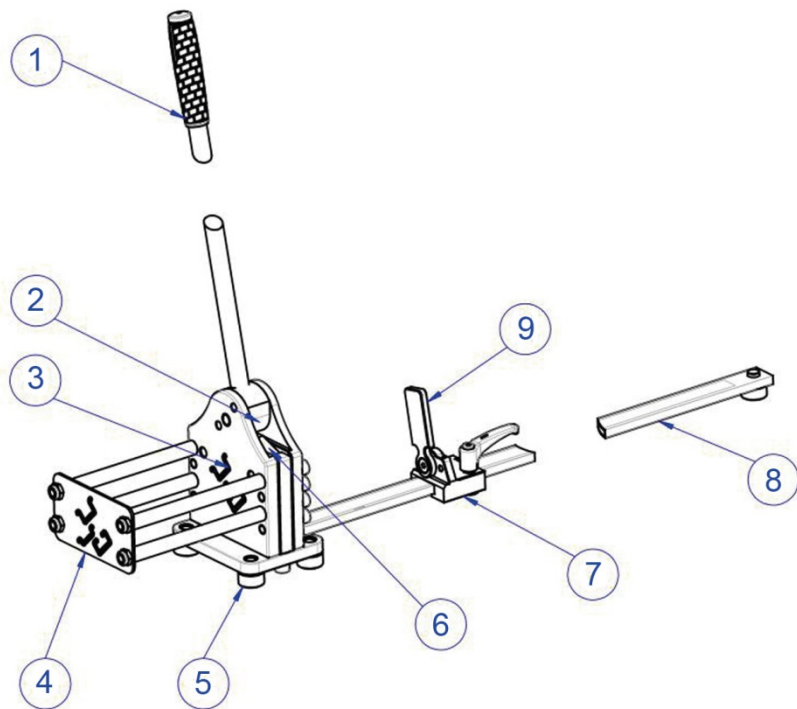
Tab. 1: Technické údaje

4 Popis zařízení

Ruční stříhací zařízení DIN lišt je manuální stříhací zařízení na profilové lišty nebo DIN lišty z oceli. Vodicí deska na levé straně slouží k přesnému umístění dlouhých lišt a zlepšuje tak kvalitu stříhání. Požadovanou délku profilové lišty je možné přesně a s opakovanou přesností nastavit pomocí pravítka a nastavitelného dorazu. Dorazovou klapku lze v závislosti na profilu lehce otočit.

Pomocí dlouhé rukojeti a excentru se nůž uvnitř zařízení stlačí dolů a odstříhne obrobek čistě a bez otřepů. Pružiny zatlačí nůž při vrácení páky opětovně do výchozí polohy.

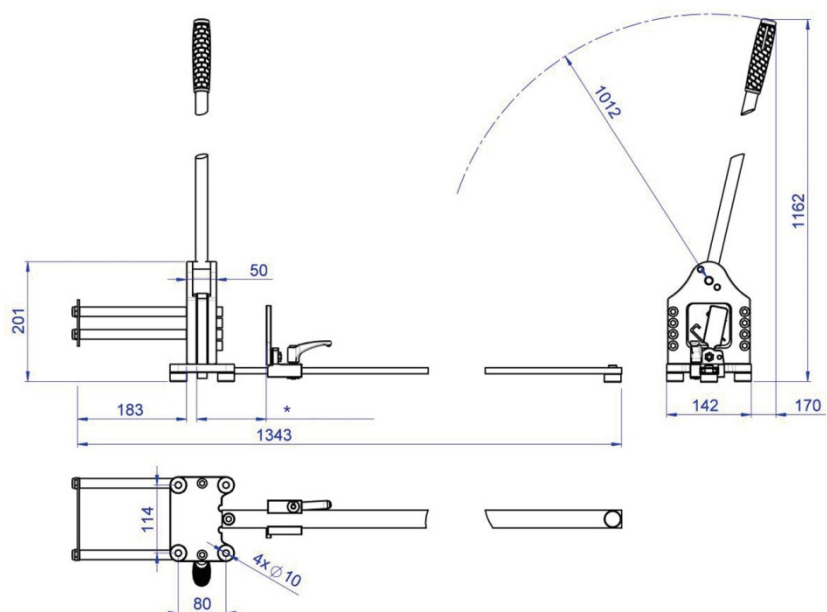
Ve spodní části zařízení jsou čtyři uchycovací body a pomocí šroubů je nutno zařízení přišroubovat k pracovnímu stolu, aby byla zaručena stabilní instalace zajištěná proti převržení.



Obr. 1: Celkový pohled

Vysvětlivky

- 1 Ruční páka
- 2 Excentr
- 3 Přední deska s otvorem pro profil
- 4 Vodicí deska
- 5 Uchycovací body otvory pro přišroubování
- 6 Střížná deska
- 7 Posuvný doraz
- 8 Pravitko
- 9 Dorazová klapka



Obr. 2: Rozměry v mm

* možný rozměr stříhání s dorazem: 40–1 000 mm

5 Montáž a uvedení do provozu

Součástí dodávky jsou všechny potřebné díly a podrobný návod k obsluze.

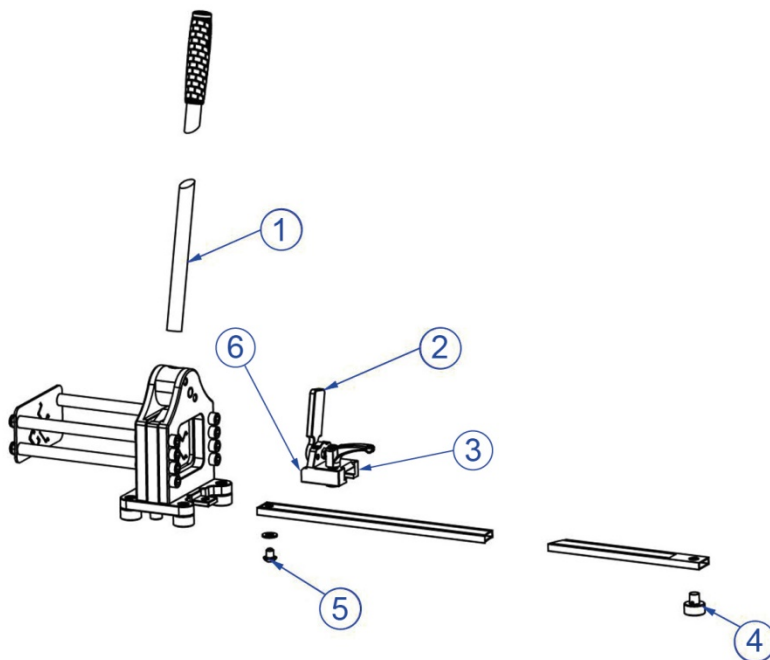
- Při doručení zboží zkontrolujte, zda se zboží při přepravě nepoškodilo a zda je dodávka úplná.
- V případě problémů se prosím ihned obraťte na výrobce nebo na svého prodejce.
- V každém případě si před uvedením zařízení do provozu přečtěte kompletní návod k obsluze a všechny další platné dokumenty.

Montáž

- Nejprve našroubujte ruční páku do excentru (obr. 3, poz. 1) a pevně ji utáhněte.
- Následně nasadte pravítko s popisky na zakončení nosné desky a upevněte je pomocí šroubu M10×16 a podložky (obr. 3, poz. 5).
- Nyní nasuňte na pravítko doraz (obr. 3, poz. 3) dle obrázku a zaklapněte páčku (obr. 3, poz. 4) do zadního otvoru pravítka.

Pravítko byste nyní měli nastavit na přesný rozměr.

- Za tímto účelem nastavte doraz s odečítací hranou (obr. 3, poz. 6) např. na 112,5 mm a změřte vzdálenost mezi dorazovou klapkou (obr. 3, poz. 2) a střížnou deskou pomocí ocelového měřítka.
- Protože je pohyblivá střížná deska je v oblasti výřezů pro profil 12,5 mm, posuňte pravítko tak, aby mezi střížnou deskou a dorazovou klapkou byla vzdálenost přesně 100 mm.
- Pevně utáhněte šroub M10×16 (obr. 3, poz. 5), aby se pravítko nacházelo přesně v požadované poloze.



Obr. 3: Pořadí montáže

5 Montáž a uvedení do provozu

K upevnění ručního stříhacího zařízení DIN lišt na stabilním podkladu zajištěném proti převržení slouží průchozí otvory pro čtyři šrouby (M10).

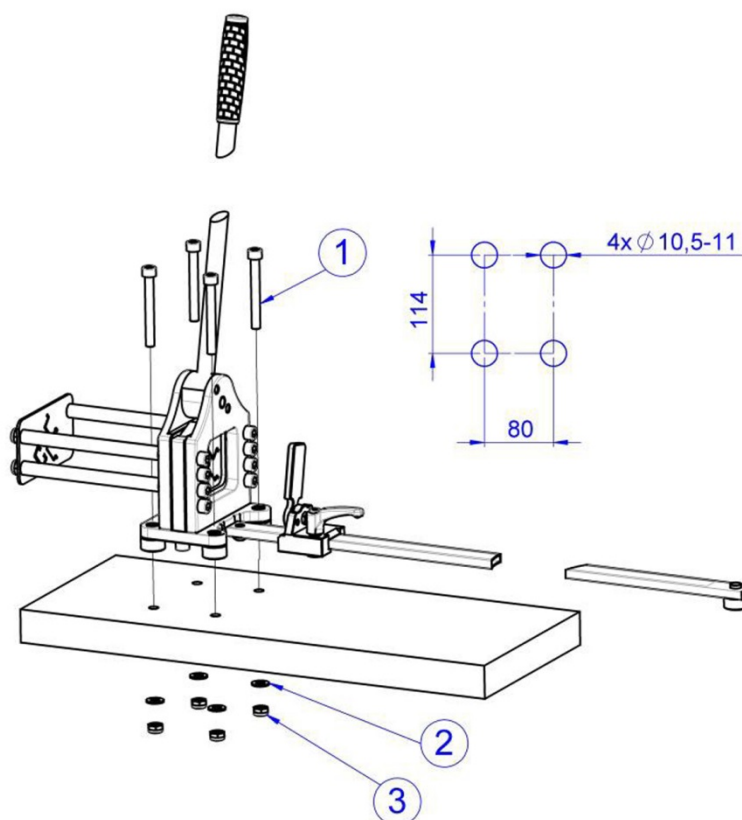


Upozornění!

Není-li ruční stříhací zařízení DIN lišt upevněno na stabilním podkladu hrozí nebezpečí převržení a tím i nebezpečí zranění.

■ Uvádějte ruční stříhací zařízení DIN lišt do provozu jen v případě, že je kompletně připevněné na stabilním podkladu, který je zajištěný proti převržení.

- Umístěte zařízení na podklad do požadované polohy a vyznačte upevňovací body zařízení.
- Upevněte ruční stříhací zařízení DIN lišt na podkladu pomocí následujících šroubů:
4 × šroub M10 s válcovou hlavou, pevnost v tahu 800 N/mm², délka šroubů dimenzovaná podle tloušťky desky stolu.
- Zajistěte šrouby zespodu vždy jednou podložkou a maticí.
- Utáhněte matice utahovacím momentem 15–20 Nm.

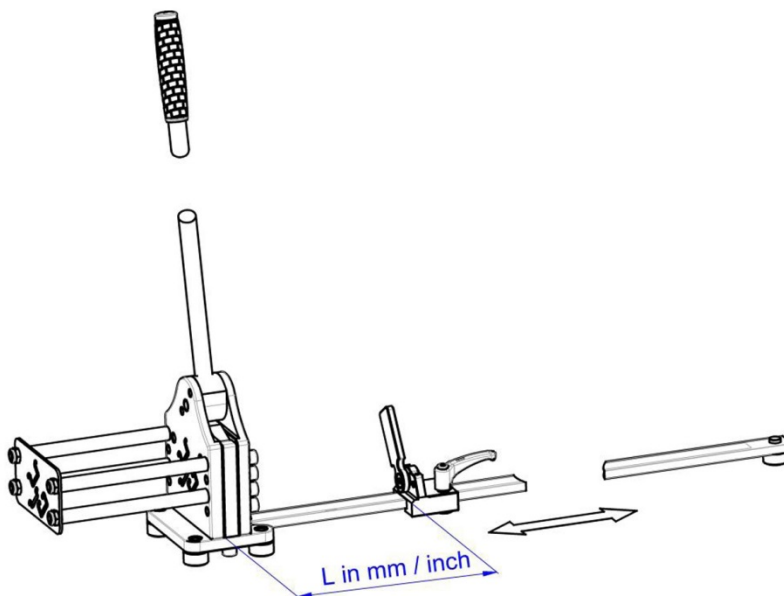


Obr. 4: Upevnění ručního stříhacího zařízení DIN lišt

6 Obsluha

Po provedené montáži a upevnění na stabilním podkladu je nutné obsluhovat ruční stříhací zařízení DIN lišt takto:

- Nastavte požadovanou délku DIN lišty na délkovém dorazu a zafixujte polohu pomocí upínací páky.



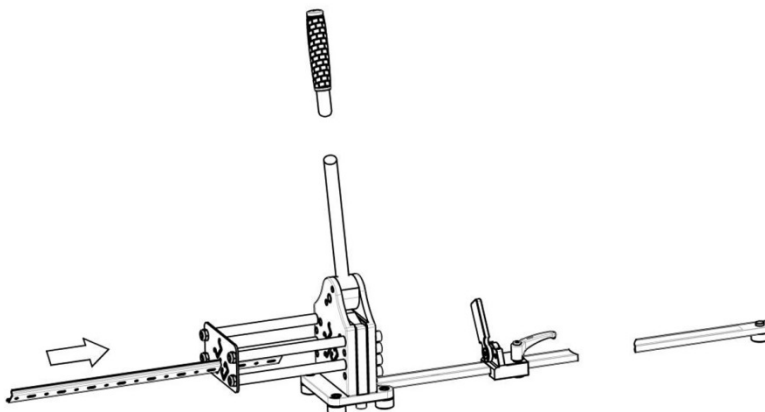
Obr. 5: Nastavení délkového dorazu

- Vložte DIN lištu do vhodného profilu vodicí desky a posuňte ji dále stříhacím zařízením až k dorazu. Dejte pozor, aby se profil nevzpříčil a snadno se pohyboval.



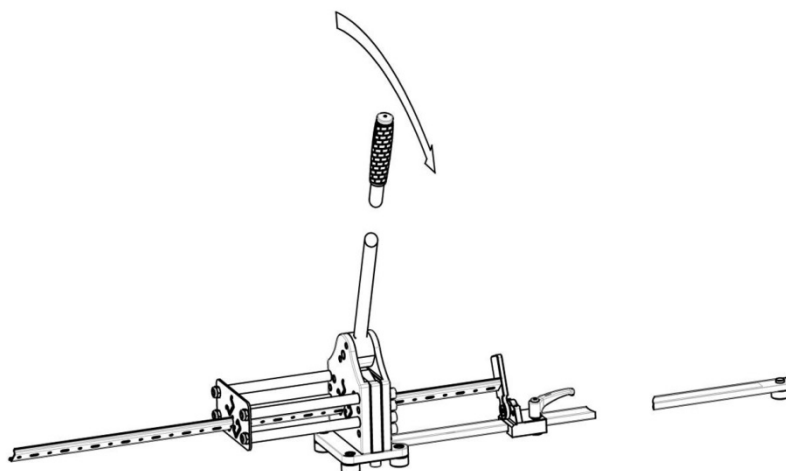
Poznámka:

U DIN lišty nejprve zkontrolujte, zda nemá zakřivené hrany a zda na liště nejsou otěpy nebo jiné mechanické výčnělky. Přechýlující materiál pokud možno odstraňte, abyste mohli DIN lištu snadno ve stříhacím zařízení posouvat.



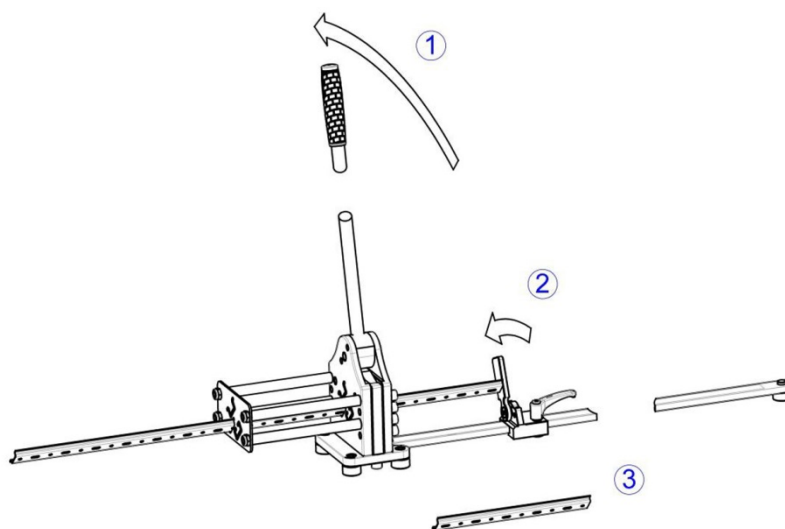
Obr. 6: Zasunutí DIN lišty

- Ustříhnete lištu zatlačením ruční páky dolů a po ustřížení páku přemístíte zpátky nahoru.



Obr. 7: Stříhání

- Pro vyjmutí ustřížené DIN lišty přemístíte rukojeť zcela dozadu do její výchozí polohy (obr. 8, poz. 1).
- V závislosti na délce obrobku příp. otočte dorazovou klapku do strany (obr. 8, poz. 2) a následně vyjměte hotový profil.



Obr. 8: Vyjmutí DIN lišty



Poznámka:

Pro optimální výsledek stříhání a bezvadnou funkci zařízení je nutné nůž a excentr dobře mazat.

7 Údržba a kontrola

7.1 Údržba a kontrola střížné desky

Ruční stříhací zařízení DIN lišt je obecně velmi nenáročné na údržbu a má dlouhou životnost. Pokud by se však při použití vyskytly problémy, kdy se střížná deska již nevrací do své výchozí polohy, mohou být příčinou nedostatečné mazání nebo zaseknuté špony.



Výstraha!

Výřezy pro profil ve střížné desce mají velmi ostré hrany!

■ **Při provádění údržby a čištění používejte ochranné rukavice.**

■ **Navíc používejte bezpečnostní obuv a ochranné brýle.**

Při čištění střížné desky a vnitřního prostoru stříhacího zařízení lze postupovat takto:

- Překlopte ovládací páku (obr. 9, poz. 1) úplně dozadu.
- Uvolněte oba šrouby M10 (obr. 9, poz. 2) na spodní straně zařízení.
Protože tyto šrouby předpínají vratné pružiny, musíte je uvolnit střídavě po malých krůčcích, abyste zamezili vzpříčení spodní desky.
- Vyměňte střížnou desku zespodu ze zařízení (obr. 9, poz. 3).
Je-li střížná deska příliš pevně zaseknutá, povolte 8 postranních šroubů M10 o polovinu otáčky a střížnou desku vytlačte.
- Zkontrolujte zda není střížná deska poškozená nebo poškrábaná a zda nemá vylámané rezné hrany.
- Střížnou desku důkladně vyčistěte, odstraňte případné špony a poté ji dostatečně namažte ze všech stran univerzální vazelínou.
- Vyčistěte vnitřní prostor (obr. 9, poz. 4) stříhacího zařízení a vyfoukejte ho tlakovým vzduchem.
- Všechny plochy opětovně důkladně namažte univerzální vazelínou.



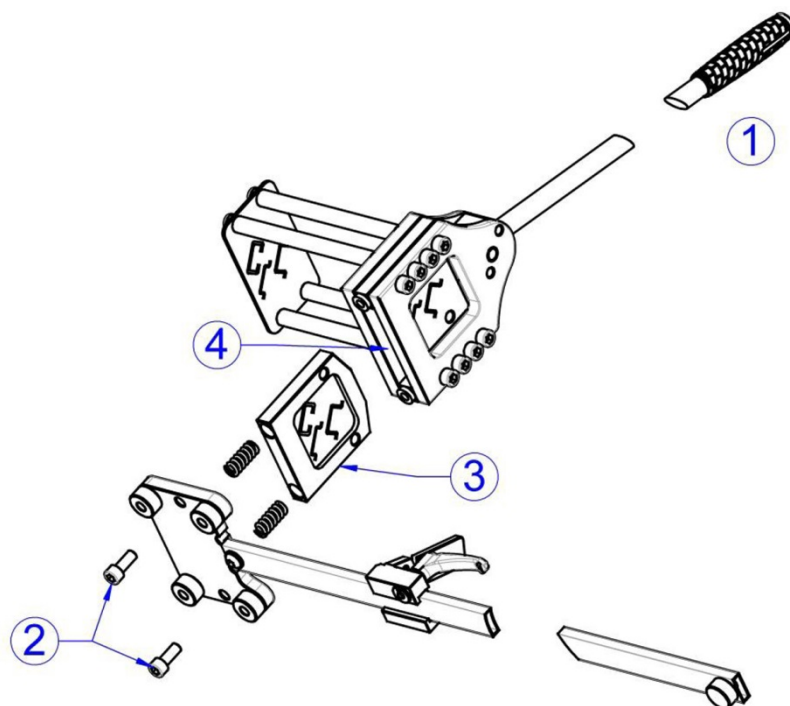
Výstraha!

Při práci s tlakovým vzduchem mohou odlétávající části nebo špony způsobit zranění.

■ **Používejte ochranné brýle.**

■ **Dejte pozor na osoby v okolí.**

- Při montáži zasuňte střížnou desku, vložte do spodních otvorů střížné desky pružiny a spodní desku rovnoměrně střídavě v malých krůčcích dotahujte pomocí dvou šroubů M10×25.
- Vždy podle potřeby opětovně utáhněte také postranních 8 šroubů.
Utahovací moment pro tyto šrouby M10 je 20–30 Nm.
- Zkontrolujte řádnou funkci a lehký chod.



Obr. 9: Údržba střížné desky

7.2 Všeobecná údržba a kontrola

Uživatel je povinen provádět údržbu a péči o stříhací zařízení podle pokynů v návodu k obsluze a podle norem příslušné země.

Intervaly údržby jsou rozděleny podle doporučené četnosti provádění:

Před každým použitím...

- ... zkontrolujte vizuálně případná poškození stříhacího zařízení.
- ... vyčistěte otvory pro profil.

Jednou týdně...

- ... přezkoušejte správnou funkci ovládací páky a nože.
- ... vyčistěte kontaktní plochu a otvory pro profil tlakovým vzduchem.
- ... zkontrolujte stabilní uložení dorazové klapky.
- ... prověřte stabilitu zařízení na pracovním stole.

Jednou měsíčně...

- ... zkontrolujte, zda jsou označení a popisky v čitelném stavu a nepoškozené, a v případě potřeby je nahradte.
- ... namažte pracovní plochu excentru dostatečným množstvím univerzální vazelíny.
- ... lehce potřete nůž a stříhací zařízení štětcem namočeným do konzervačního oleje pro ochranu před korozi.
- ... zkontrolujte ostrost nože a případně nůž vyměňte. Zvýšený výskyt otřepů na profilu je známkou opotřebení střížné desky.



Poznámka:
Používejte jen originální náhradní díly.

8 Demontáž a likvidace

- Také při demontáži a likvidaci zařízení použijte osobní ochranné prostředky, zejména rukavice a bezpečnostní obuv (viz kapitola 1.4 „Osobní ochranné prostředky“).

Ruční stříhací zařízení DIN lišt je nutné zlikvidovat nebo odevzdat k recyklaci podle předpisů příslušné země.

9 Kontaktní údaje

- S technickými dotazy se obračejte na:
 - Tel.: +49(0)2772 505-9052
 - E-mail: info@rittal.de
 - Homepage: www.rittal.de
- Máte-li dotazy k odbytu a servisu, obračte se prosím na místní pobočku společnosti Rittal uvedenou na adrese www.rittal.com/contact.

Rittal – The System.

Faster – better – everywhere.

- Enclosures
- Power Distribution
- Climate Control
- IT Infrastructure
- Software & Services

You can find the contact details of all Rittal companies throughout the world here.



www.rittal.com/contact

RITTAL GmbH & Co. KG
Auf dem Stuetzelberg · 35745 Herborn · Germany
Phone +49 2772 505-0
E-mail: info@rittal.de · www.rittal.com

12.2019 / D-0100-00000215-00-CZ

ENCLOSURES

POWER DISTRIBUTION

CLIMATE CONTROL

IT INFRASTRUCTURE

SOFTWARE & SERVICES

FRIEDHELM LOH GROUP

