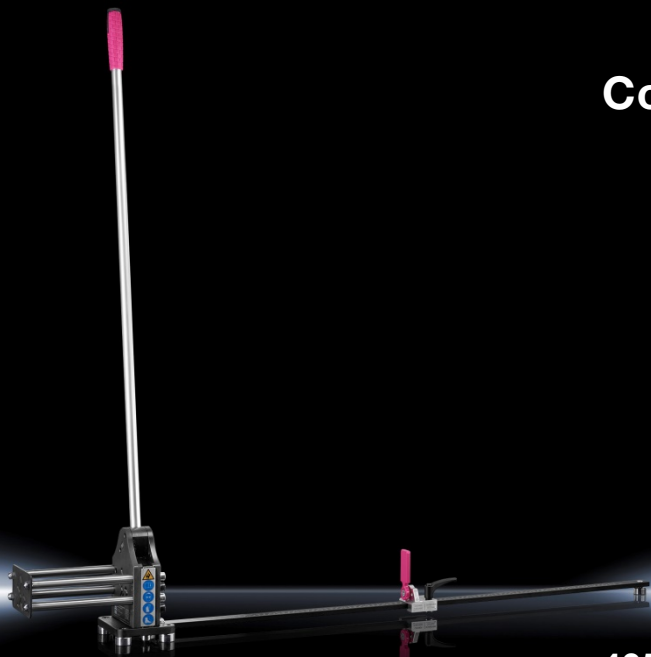


Rittal – The System.

Faster – better – everywhere.



Cortadora de carriles soporte MC3

4050.437

Manual de uso

ENCLOSURES

POWER DISTRIBUTION

CLIMATE CONTROL

IT INFRASTRUCTURE

SOFTWARE & SERVICES

FRIEDHELM LOH GROUP



Prólogo

Apreciado cliente:

Gracias por elegir un producto Rittal. Rogamos lea con atención este manual antes de poner en marcha la nueva unidad y consérvelo junto a la ficha de control del producto adjunta para consultas posteriores.

¡Le deseamos mucho éxito!

Cordialmente,
Rittal GmbH & Co. KG

Rittal GmbH & Co. KG
Auf dem Stuetzelberg

35745 Herborn
Alemania

Tel. +49 (0) 2772 505-0
Fax: +49(0)2772 505-2319

e-mail: info@rittal.de
www.rittal.com
www.rittal.es

Estamos a su disposición para cualquier cuestión técnica sobre nuestra gama de productos.

Índice

1	Indicaciones de seguridad	4
1.1	Símbolos utilizados en este manual.....	4
1.2	Símbolos sobre la unidad.....	4
1.3	Indicaciones de seguridad generales	4
1.4	Equipo de protección personal	5
1.5	Riesgos residuales del uso de la unidad.....	5
2	Uso previsto	6
3	Datos técnicos.....	6
4	Descripción de la unidad.....	6
5	Montaje y puesta en marcha	8
6	Manejo	10
7	Mantenimiento y revisión.....	12
7.1	Mantenimiento y revisión de la placa de cizallamiento	12
7.2	Mantenimiento y revisión general	13
8	Desmontaje y gestión de residuos.....	14
9	Datos de contacto	15

1 Indicaciones de seguridad

1.1 Símbolos utilizados en este manual

En esta documentación encontrará los siguientes símbolos:



¡Advertencia!

Situación de peligro que puede provocar la muerte o heridas graves si no se tiene en cuenta la advertencia.



¡Precaución!

Situación de peligro que puede provocar heridas (leves) si no se tiene en cuenta la advertencia.



Nota:

Observaciones e indicaciones importantes de situaciones que pueden provocar daños materiales.

- Este símbolo acompaña a un «punto de actuación» e indica la necesidad de realizar una tarea o una fase de trabajo.

1.2 Símbolos sobre la unidad

Los siguientes símbolos aparecen sobre la unidad.



Riesgo de aplastamiento y corte por componentes móviles.



Preste atención a las instrucciones de funcionamiento.



Utilice gafas de protección.



Utilice guantes de protección.



Utilice calzado de protección.

1.3 Indicaciones de seguridad generales

Un uso incorrecto y/o un mal mantenimiento al trabajar con la cortadora de carriles de soporte puede dañar la unidad y provocar lesiones graves. Por esta razón, rogamos preste atención a todas las indicaciones de seguridad y, en caso de dudas, póngase en contacto con nuestro servicio de atención al cliente.

Precaución ...

- ... la unidad debe ser puesta en funcionamiento únicamente una vez fijada a una base estable, sin riesgo de vuelco. No se incluye el material de fijación de la unidad. Rogamos utilice material de fijación robusto y adecuado a la base.

Siempre...

- ... garantizar un montaje estable y montar de forma fija la cortadora.
- ... utilizar gafas, guantes y calzado de protección al realizar los trabajos con la unidad.
- ... retirar virutas y otros residuos de corte de la unidad.
- ... seguir las indicaciones de este manual.
- ... instruir a los nuevos usuarios en el uso seguro de la cortadora.
- ... almacenar y utilizar en un entorno seco.

Nunca ...

- ... introducir la mano en la zona de corte.
- ... utilizar la unidad para cortar cables.
- ... cortar varias piezas a la vez.
- ... mecanizar guías de aceros de alta resistencia.
- ... utilizar la cortadora dañada o si faltan piezas.
- ... trabajar con cuchillas desafiladas.
- ... exponer la unidad a materiales corrosivos.
- ... utilizar la unidad sin haber leído por completo, ni comprendido este manual.

1.4 Equipo de protección personal

El personal de mando y de mantenimiento debe utilizar siempre el equipo de protección personal al trabajar con la unidad. El equipo de protección personal debe incluir como mínimo las siguientes piezas:

- Calzado de seguridad: para cualquier tipo de tarea en la unidad
- Gafas de protección: para cualquier tipo de tarea en la unidad
- Guantes de protección: para cualquier tipo de tarea en la unidad

1.5 Riesgos residuales del uso de la unidad

Durante los trabajos en la unidad existe el riesgo de lesiones causadas por la cuchilla.

- Utilice al realizar cualquier trabajo en la unidad el equipo de protección personal (cf. sección 1.4 «Equipo de protección personal») y no trabaje nunca con las manos y los dedos en la zona de corte.

2 Uso previsto

Con la cortadora de carriles de soporte MC3 de Rittal es posible cortar guías perfil y carriles soporte de metales blandos y de resistencia media adaptados a la geometría de la herramienta de corte. El uso de la unidad para cortar carriles perfil de acero inoxidable es limitado. La unidad solo puede ser utilizada en interiores con un entorno seco.

3 Datos técnicos

Datos técnicos	
Referencia y descripción	4050.437 AS Cortadora de carriles soporte MC3
Carriles soporte estándar	TS 35/7,5 TS 35/15 C 30 x 15
Material de los carriles soporte	Acero de resistencia media, aluminio, cobre
Longitud de la regla	100 cm (40.75")
Posibles medidas de corte	4 hasta 100 cm
Peso	14,0 kg (30.8 lbs)
Temperatura de almacenaje	-30 °C a +60 °C (-22 °F a +140 °F)
Temperatura de servicio	-10 °C a +60 °C (+14 °F a +140 °F)

Tab. 1: Datos técnicos

4 Descripción de la unidad

La cortadora de carriles soporte es una cortadora manual para guías perfil o carriles soporte de metal. La placa guía en la parte izquierda permite un posicionamiento exacto de productos semiacabados de gran longitud, mejorando así la calidad de corte. La longitud de guía perfil deseada puede ajustarse con precisión y repetibilidad con la regla y el tope ajustable. La tapa tope puede girarse ligeramente en función de cada perfil.

Para realizar un corte sin rebabas de la pieza se presiona con la palanca manual larga y la palanca excéntrica la cuchilla del interior de la unidad hacia abajo. Al retroceder la palanca, los muelles devuelven la cuchilla a la posición original.

La unidad se apoya sobre cuatro pies metálicos con orificios pasantes y debe ser atornillada al banco de trabajo, con el fin de garantizar un soporte estable y sin riesgo de vuelco.

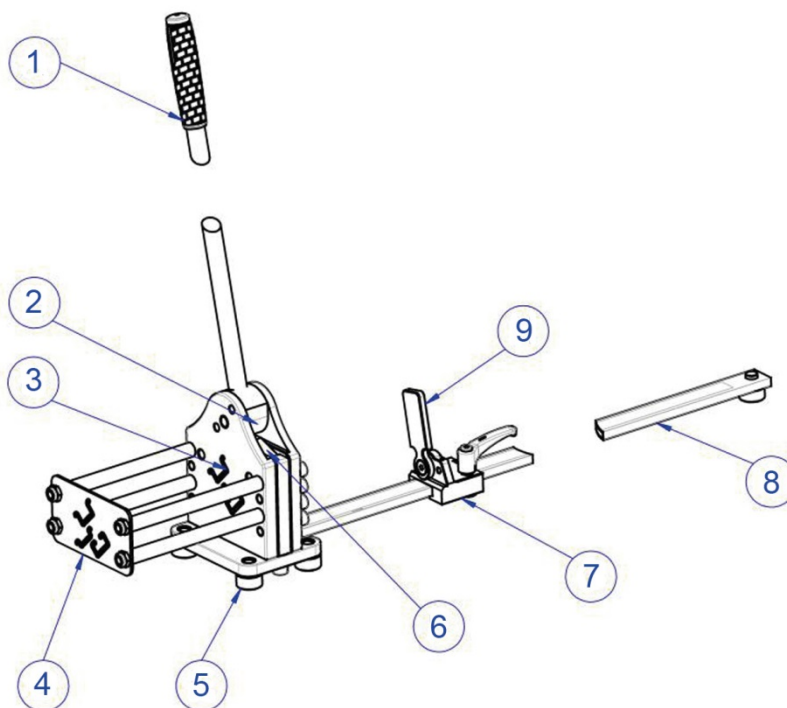


Imagen 1: Vista general

Leyenda

- 1 Palanca manual
- 2 Palanca excéntrica
- 3 Placa frontal con apertura para perfil
- 4 Placa guía
- 5 Pies para atornillar
- 6 Placa de cizallamiento
- 7 Tope móvil
- 8 Regla
- 9 Tapa tope

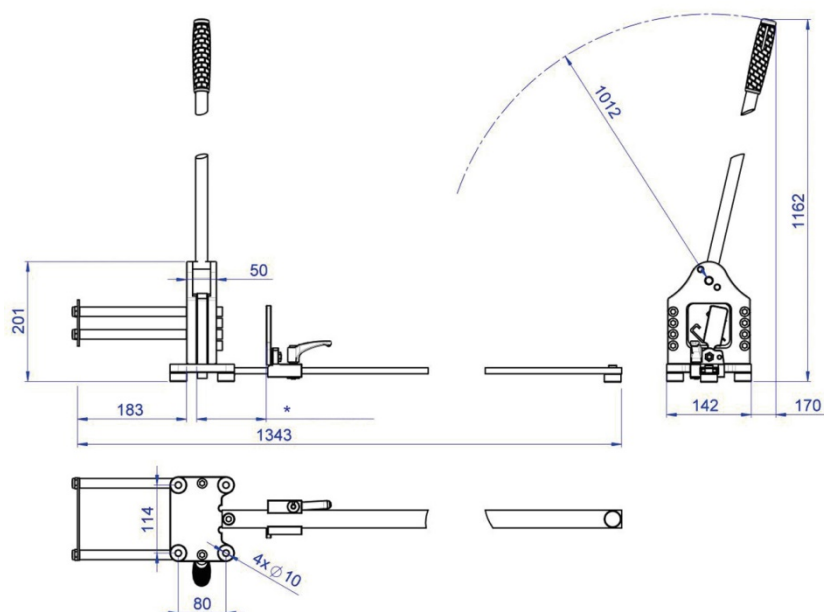


Imagen 2: Dimensiones en mm

* posible medida de corte con tope: 40 – 1000 mm

5 Montaje y puesta en marcha

Recibirá todas las piezas necesarias, así como un manual de instrucciones detallado.

- Al recibir la mercancía rogamos compruebe que haya recibido la totalidad del suministro y si se han producido daños durante el transporte.
- En caso de detectar cualquier problema, contacte de inmediato con el fabricante o su distribuidor.
- En cualquier caso, lea, antes de poner en marcha la unidad, el manual de instrucciones completo, así como la documentación adjunta.

Montaje

- Atornille primero firmemente la palanca manual a la palanca excéntrica (imagen 3, pos. 1).
- Inserte, a continuación, la regla con marcaje sobre el hueco de la placa base y fíjela mediante el tornillo M10x16 y la arandela (imagen 3, pos. 5).
- Deslice el tope (imagen 3, pos. 3), tal y como se muestra en la imagen, sobre la regla e inserte el pie de apoyo (imagen 3, pos. 4) en la perforación posterior de la regla.

Ahora debería ajustarse la regla a la medida exacta.

- Para ello ajustar el tope con el canto de lectura (imagen 3, pos. 6) por ej. a 112,5 mm y medir la distancia entre la tapa tope (imagen 3, pos. 2) y la placa de cizallamiento con una regla de acero.
- Puesto que la placa de cizallamiento móvil que se encuentra en la zona de las aperturas para perfil mide 12,5 mm, debe desplazarse la regla hasta que la distancia entre la placa de cizallamiento y la tapa tope sea de exactamente 100 mm.
- Apretar firmemente el tornillo M10x16 (imagen 3, pos. 5) para posicionar con exactitud la regla.

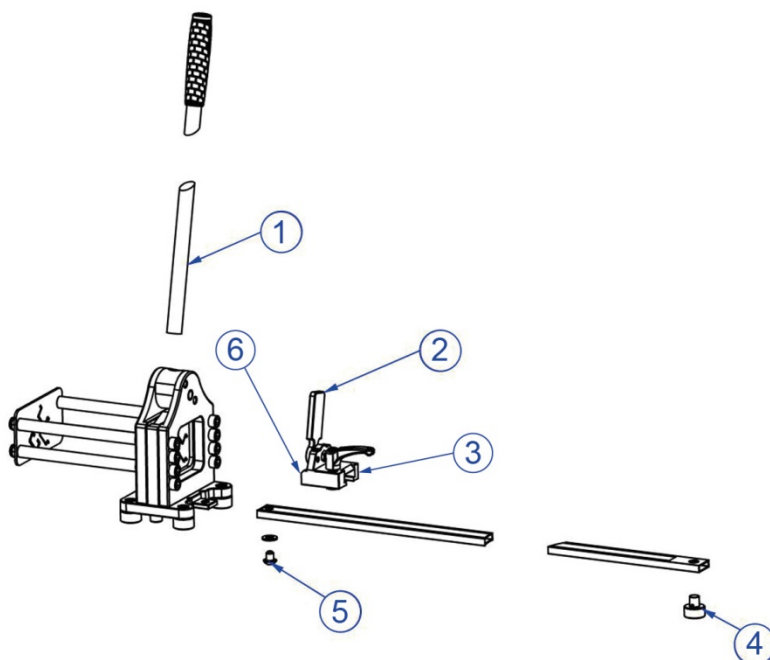


Imagen 3: Secuencia de montaje

5 Montaje y puesta en marcha

ES

La cortadora dispone de orificios pasantes para cuatro tornillos (M10) para poder fijarla a una base estable y sin riesgo de vuelco.



¡Precaución!

Si la cortadora no se encuentra fijada a una base estable, existe el riesgo de vuelco y consecuentemente riesgo de lesiones.

■ La cortadora solo debe ponerse en funcionamiento, cuando se encuentre montada de forma fija sobre una base estable y sin riesgo de vuelco.

- Determine primero la posición y ubicación de la unidad sobre la base y marque los puntos de fijación.
- Fijar la cortadora mediante los siguientes tornillos a la base:
4 tornillos M10 de cabeza cilíndrica, resistencia a la tracción 800 N/mm², dimensionar la longitud de los tornillos en función del grosor de la base.
- Asegurar los tornillos por la parte inferior con una arandela y una tuerca.
- Apretar las tuercas con un par de apriete de 15 – 20 Nm.

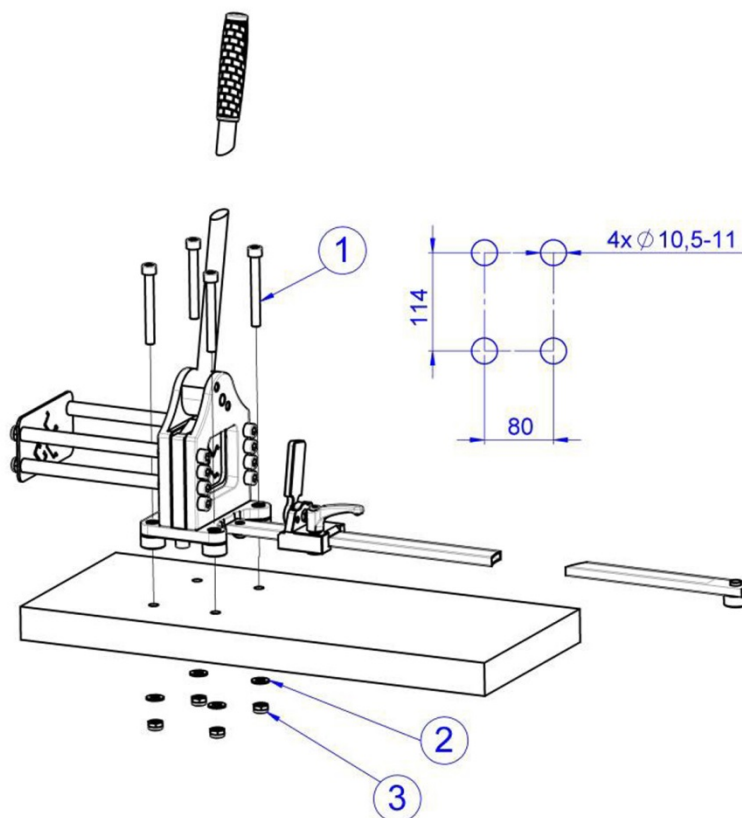


Imagen 4: Fijación de la cortadora de carriles soporte

6 Manejo

Después del montaje y la fijación a una base estable, debe utilizarse la cortadora de la siguiente forma:

- Ajustar la longitud deseada del carril soporte en el tope longitudinal y fijar la posición mediante la palanca de fricción.

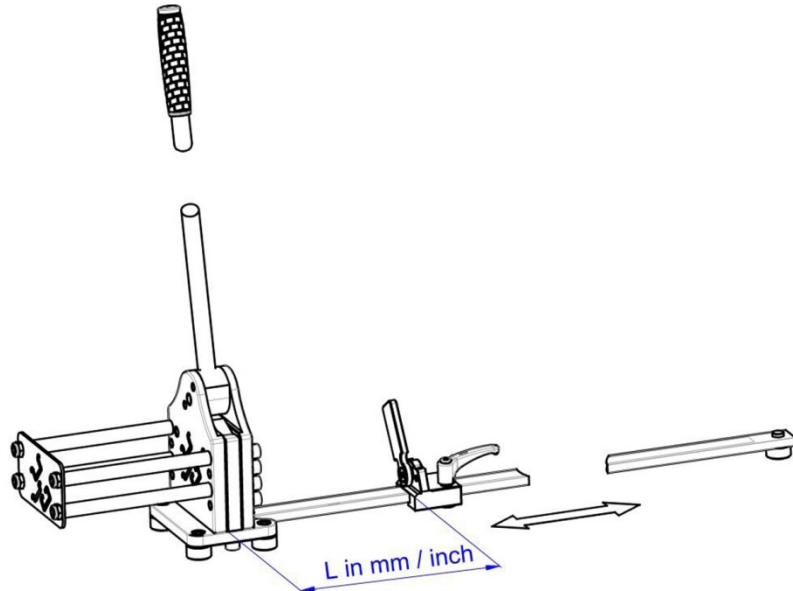


Imagen 5: Ajuste del tope longitudinal

- Insertar el carril soporte en el perfil adecuado de la placa guía y deslizarlo a través de la unidad de corte hasta el tope. Asegúrese que el perfil no se encuentra atascado y que puede moverse de forma suave.



Nota:

Revise con antelación el carril para comprobar cantos doblados y posibles residuos del recubrimiento de la superficie que sobresalgan del carril. Retirar, siempre que sea posible, el exceso de material, para que el carril soporte pueda moverse con facilidad en la unidad de corte.

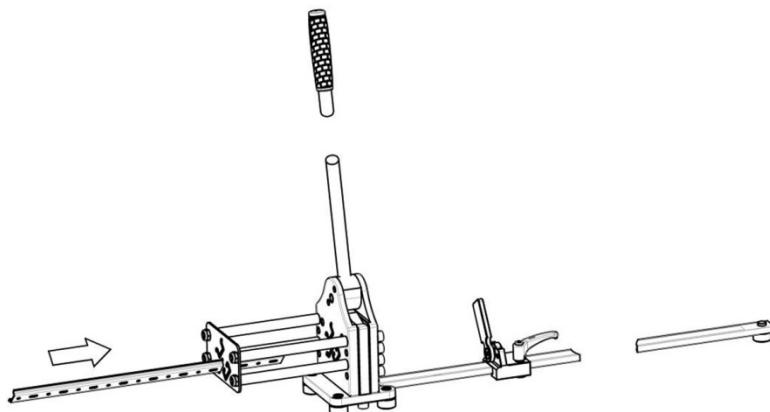


Imagen 6: Introducción del carril soporte

- Para realizar el corte desplazar la palanca manual hacia abajo y volverla a subir al finalizar.

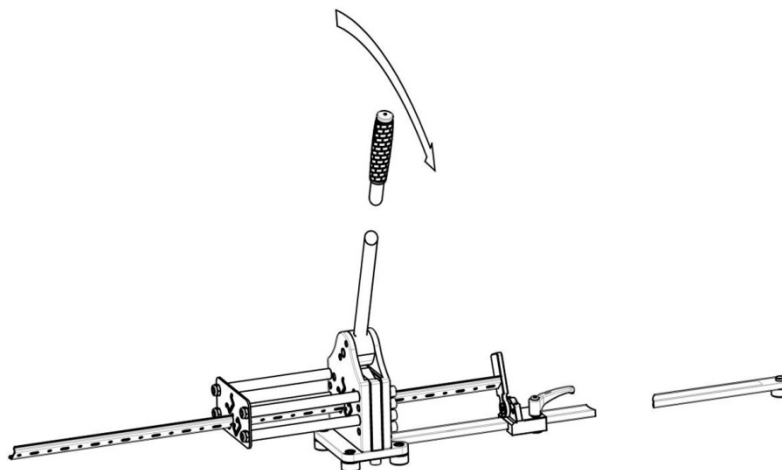


Imagen 7: Proceso de corte

- Para retirar el carril soporte cortado mover la palanca manual hacia atrás hasta su posición original (imagen 8, pos. 1).
- Según la longitud de la pieza, en caso necesario, girar la tapa tope hacia un lado (imagen 8, pos. 2) y a continuación extraer el perfil.

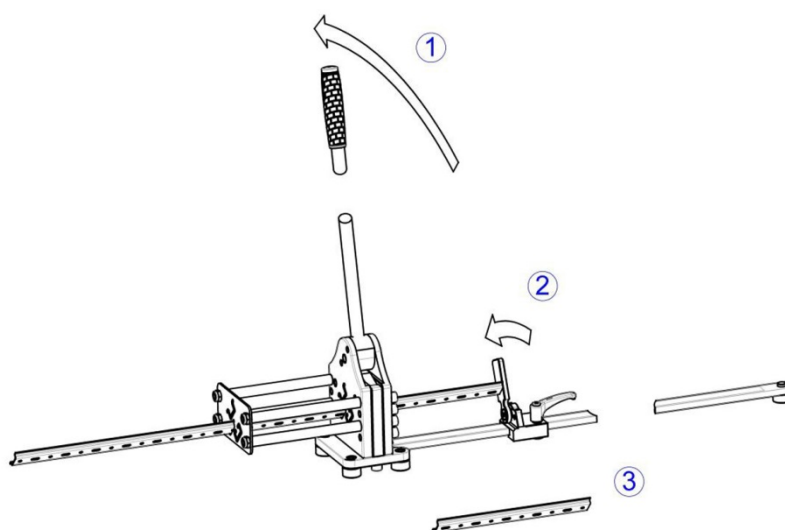


Imagen 8: Extracción del carril soporte



Nota:

Para obtener un resultado de corte óptimo y un funcionamiento correcto de la unidad, la cuchilla y la palanca excéntrica deben estar siempre bien lubricadas.

7 Mantenimiento y revisión

7.1 Mantenimiento y revisión de la placa de cizallamiento

En general, la cortadora de carriles soporte tiene bajo mantenimiento y larga vida útil. No obstante, si se produjera algún problema durante el recorrido de la placa de cizallamiento al regresar a su posición original, podría deberse a una falta de lubricación o a una obstrucción por virutas.



¡Advertencia!

¡Las aperturas para perfil de la placa de cizallamiento son muy afiladas!

- **Realice todos los trabajos de mantenimiento y limpieza con guantes de protección.**
- **Utilice además calzado y gafas de protección.**

Para la limpieza de la placa de cizallamiento y el interior de la unidad de corte puede realizarse el siguiente procedimiento:

- Mover la palanca manual (imagen 9, pos. 1) completamente hacia atrás.
- Extraer los dos tornillos M10 (imagen 9, pos. 2) de la parte inferior de la unidad.

Dado que estos tornillos tensan los resortes de retorno, deben ser aflojados alternativamente en varios pasos para evitar el atasco de la placa inferior.

- Extraer hacia abajo la placa de cizallamiento de la unidad (imagen 9, pos. 3).
Si la placa de cizallamiento se encontrara fuertemente encajada, aflojar media vuelta los 8 tornillos M10 laterales y presionar la placa hacia fuera.
- Revise la placa de cizallamiento para comprobar que no tenga daños, arañazos o roturas en los bordes cortantes.
- Limpiar a fondo la placa de cizallamiento, eliminar posibles virutas adheridas y a continuación aplicar grasa universal en abundancia.
- Limpiar el espacio interior (imagen 9, pos. 4) de la cortadora y aplicar aire a presión.
- De nuevo lubricar todas las superficies con grasa universal.



¡Advertencia!

El uso de aire comprimido puede hacer volar piezas o virutas y provocar lesiones.

- **Utilice unas gafas de protección.**
- **Preste atención a las personas del entorno.**

- Para el ensamblaje, introducir la placa de cizallamiento, colocar los resortes en los orificios inferiores de la placa de cizallamiento y atornillar la base con los dos tornillos M10x25 alternativamente en varios pasos.
- En caso necesario volver a apretar también los 8 tornillos laterales.
Par de apriete para estos tornillos M10, 20-30 Nm respectivamente.
- Comprobar el funcionamiento correcto.

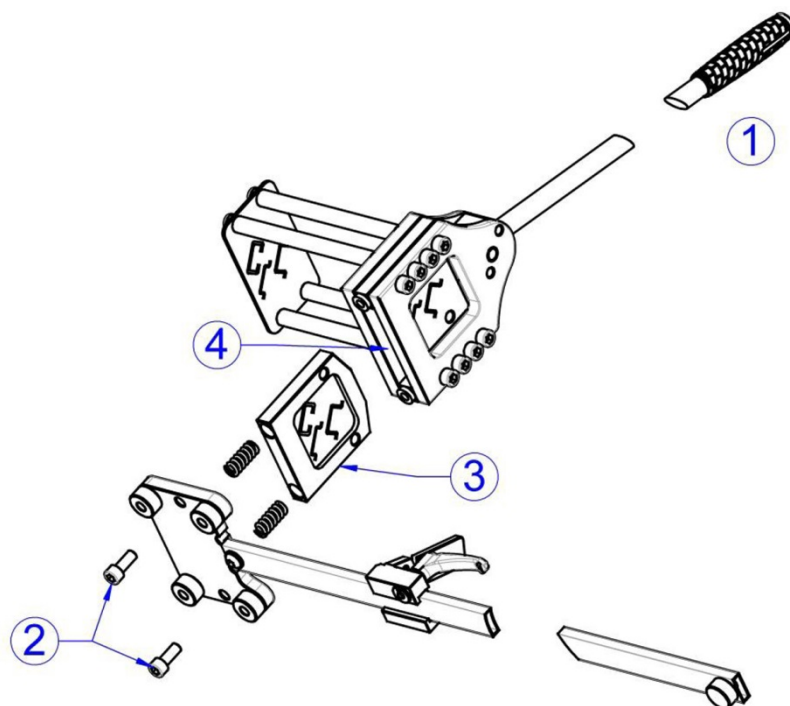


Imagen 9: Mantenimiento de la placa de cizallamiento

7.2 Mantenimiento y revisión general

El usuario está obligado a mantener y revisar la cortadora según los datos del manual y las normas específicas del país.

Los intervalos de mantenimiento se clasifican en función de la frecuencia recomendada:

Antes de cada uso...

- ... comprobar visualmente que la cortadora no se encuentre dañada.
- ... limpiar las aperturas para perfil.

Semanalmente ...

- ... comprobar el funcionamiento correcto de la palanca manual y de la cuchilla.
- ... limpiar la superficie de apoyo y las aperturas para perfil con aire a presión.
- ... comprobar el posicionamiento firme de la tapa tope.
- ... comprobar la estabilidad de la unidad sobre el banco de trabajo.

Mensualmente...

- ... comprobar que el marcaje y la rotulación pueden leerse y no están dañadas, y en caso necesario sustituirlas.
- ... lubricar la superficie de recorrido de la palanca excéntrica con abundante grasa universal.
- ... lubricar la cuchilla y la unidad de corte con un pincel y aceite protector contra la corrosión.
- ... comprobar el afilado de la cuchilla y en caso necesario reemplazarla. El aumento de la formación de rebabas en el perfil es una prueba de desgaste de la placa de cizallamiento.



Nota:

Utilice únicamente recambios originales

8 Desmontaje y gestión de residuos

- Utilice también al realizar el desmontaje y la gestión de residuos de la unidad el equipo de protección personal, especialmente guantes y calzado de seguridad (cf. sección 1.4 «Equipo de protección personal»).

La cortadora de carriles soporte debe eliminarse o reciclarse de acuerdo con las regulaciones del país.

9 Datos de contacto

- Para consultas técnicas diríjase a:
 - Tel. +49 (0) 2772 505-9052
 - e-mail: info@rittal.de
 - Web: www.rittal.de
- Para consultas comerciales o de servicios rogamos se ponga en contacto con su delegación Rittal más cercana en www.rittal.com/contact.

Rittal – The System.

Faster – better – everywhere.

- Enclosures
- Power Distribution
- Climate Control
- IT Infrastructure
- Software & Services

You can find the contact details of all Rittal companies throughout the world here.



www.rittal.com/contact

RITTAL GmbH & Co. KG
Auf dem Stuetzelberg · 35745 Herborn · Germany
Phone +49 2772 505-0
E-mail: info@rittal.de · www.rittal.com

12.2019 / D-0100-00000215-00-ES

ENCLOSURES

POWER DISTRIBUTION

CLIMATE CONTROL

IT INFRASTRUCTURE

SOFTWARE & SERVICES

FRIEDHELM LOH GROUP

