

Rittal – The System.

Faster – better – everywhere.

Stacionarni uređaj za skraćivanje sabirnica CW 120-S

4055.710



Upute za uporabu

ENCLOSURES

POWER DISTRIBUTION

CLIMATE CONTROL

IT INFRASTRUCTURE

SOFTWARE & SERVICES

FRIEDHELM LOH GROUP



Predgovor

Poštovani kupci,

Vrlo smo Vam zahvalni što ste odabrali proizvod robne marke Rittal. Prije prve upotrebe svog novog uređaja pažljivo pročitajte ove Upute za uporabu i sačuvajte ih zajedno s priloženom kontrolnom karticom proizvoda (eng. Product Control Card) kako bi vam bile pri ruci u slučaju potrebe.

Mnogo uspjeha želi Vam

Vaš
Rittal GmbH & Co. KG

Rittal GmbH & Co. KG
Auf dem Stützelberg

35745 Herborn
Njemačka

Tel.: +49(0)2772 505-0
Faks: +49(0)2772 505-2319

E-pošta: info@rittal.com
www.rittal.com

Rado Vam stojimo na raspolaganju za sva tehnička pitanja o proizvodima iz naše ponude.

Sadržaj

1	Oznaka CE	4
2	Sigurnosne upute	4
2.1	Simboli u ovim Uputama za upotrebu	4
2.2	Simboli na uređaju	4
2.3	Opće važeće sigurnosne upute.....	4
2.4	Osobna zaštitna oprema.....	5
2.5	Preostale opasnosti prilikom upotrebe uređaja.....	6
3	Predviđena uporaba	6
4	Tehnički podaci	6
5	Dostupni pribor	7
6	Opis uređaja	7
7	Puštanje u pogon	8
8	Rezanje sabirnica	11
9	Zamjena noža	12
10	Održavanje i pregled	13
11	Demontaža i odlaganje u otpad	15
12	Podaci za kontakt	16

1 Oznaka CE

Rittal GmbH & Co. KG potvrđuje sukladnost proizvoda „stacionarni uređaj za skraćivanje sabirnica” s Direktivom 2006/42/EZ o strojevima i Direktivom 2014/30/EU o elektromagnetskoj kompatibilnosti. Izdana je odgovarajuća izjava o sukladnosti. Naći ćete ju na kraju ovoga dokumenta, na internetskoj stranici poduzeća Rittal ili je priložena uređaju kao zasebni dokument.

2 Sigurnosne upute

2.1 Simboli u ovim Uputama za upotrebu

U ovoj ćete dokumentaciji pronaći sljedeće simbole:



Upozorenje!

Opasna situacija koja u slučaju nepridržavanja upute može dovesti do smrti ili teške ozljede.



Oprez!

Opasna situacija koja u slučaju nepridržavanja upute može dovesti do (lakših) ozljeda.



Napomena:

Važne napomene i označavanje situacija koje mogu dovesti do materijalnih šteta.

- Ovaj simbol označava „točku akcije” i pokazuje da trebate provesti određenu radnju, odnosno radni postupak.

2.2 Simboli na uređaju

Na uređaj su postavljeni sljedeći simboli.



Upozorenje na lasersko zračenje.



Opasnost od prignječenja i rezova zbog pokretnih dijelova uređaja.



Pridržavajte se Uputa za uporabu.



Nosite zaštitne naočale.

2.3 Opće važeće sigurnosne upute

Zbog nepravilnog rukovanja i/ili lošeg održavanja, prilikom radova s visokotlačnim hidrauličkim uređajima može doći do oštećenja uređaja i teških ozljeda. Stoga se pridržavajte svih sigurnosnih napomena u nastavku i obratite se našem servisnom timu budete li imali kakvih pitanja.

Oprez ...

- ... pri rukovanju hidrauličkim uljem. Pri dugotrajnijem radu ulje se može jako zagrijati. Postoji opasnost od tjelesnih ozljeda!
- Da bi se produžio vijek trajanja uređaja, hidraulički cilindar ne smije se pod punim tlakom dovoditi do graničnika.
- Opasnost od onečišćenja okoliša! Prikupite isteklo hidrauličko ulje i spriječite njegovo prodiranje u kanalizaciju ili u površinske ili podzemne vode.

Uvijek ...

- ... obrađujte sabirnice od bakra ili aluminija.
- ... pozicionirajte sabirnice centrično i pod pravim kutom u uređaju.
- ... uklonite predmete i strana tijela iz radnog područja.
- ... poštujujte dopuštene maksimalne dimenzije izradaka.
- ... provjerite ima li oštećenja na električnim i hidrauličkim priključnim vodovima prije upotrebe uređaja.
- ... upotrebljavajte propisanu hidrauličku pumpu.
- ... pazite na stabilan položaj uređaja.
- ... poštujujte naputke iz Uputa za uporabu.
- ... uputite nove korisnike u sigurnu upotrebu uređaja.
- ... nosite zaštitne naočale za vrijeme rada s uređajem.
- ... poštujujte lokalne smjernice države u kojoj se proizvod upotrebljava.
- ... čuvajte i upotrebljavajte uređaj u suhim i dobro ventiliranim prostorijama.

Nikada ...

- ... ne upotrebljavajte uređaj u slučaju oštećenja ili nedostatka dijelova.
- ... ne obavljajte preinake na uređaju i ne uklanjajte natpise s njega.
- ne posežite u radno područje alata.
- ... nemojte namjerno i izravno gledati u lasersko svjetlo.
- ... ne otvarajte spojnice koji su pod tlakom.
- ... ne izlažite tlaku nepriključene spojnice crijeva.
- ... ne premašujte maksimalni radni tlak.
- ... ne ostavljajte uređaj bez nadzora dok radi.
- ... ne dovodite uređaj u kontakt s nagrizaćim materijalima.
- ... ne upotrebljavajte uređaj ako niste do kraja pročitali i razumjeli ove Upute za uporabu.
- ... ne čuvajte niti upotrebljavajte uređaj na temperaturama višim od 45 °C (113 °F).
- ... ne upotrebljavajte uređaj u prostorijama u kojima postoji opasnost od eksplozije.

2.4 Osobna zaštitna oprema

Osoblje koje rukuje uređajem i održava ga mora nositi osobnu zaštitnu opremu kod svih radova na uređaju. Osobna zaštitna oprema obuhvaća minimalno sljedeće sastavne dijelove:

- zaštitna obuća: prilikom svih radova na uređaju
- zaštitne naočale: prilikom svih radova na uređaju
- rukavice: prilikom stavljanja i skidanja izradaka na uređaju

2.5 Preostale opasnosti prilikom upotrebe uređaja

Postoji opasnost od puknuća hidrauličkog crijeva tijekom rada odnosno od propusnog vijčanog spoja. U tom slučaju može doći do izbijanja ulja pod visokim tlakom.

- Tijekom svih radova na uređaju nosite osobnu zaštitnu opremu (usp. poglavlje 2.4 „Osobna zaštitna oprema”).

Postoji opasnost od brzog izbačaja manjih čestica iz područja za obradu (npr. uslijed loma alata).

- Tijekom svih radova na uređaju nosite osobnu zaštitnu opremu (usp. poglavlje 2.4 „Osobna zaštitna oprema”).

Ako se uređajem obrađuju sabirnice od neodobrenog ili previše debelog materijala, postroji opasnost od oštećenja alata i odvajanja komadića alata.

- Obrade materijala provodite samo u skladu s predviđenom uporabom (usp. poglavlje 3 „Predviđena uporaba”) i tehničkim podacima (usp. poglavlje 4 „Tehnički podaci”).

3 Predviđena uporaba

„Stacionarni uređaj za skraćivanje sabirnica CW 120-S” (model br. 4055.710) jednoradni je visokotlačni hidraulički uređaj za čisto rezanje bakrenih i aluminijskih sabirnica koje su široke najviše 120 mm i visoke najviše 12 mm. Uređaj nije namijenjen za rezanje građevinskih ili alatnih čelika. Kao pogon za „stacionarni uređaj za skraćivanje sabirnica” valja upotrijebiti elektrohidrauličku pumpu (model br. 4055.720) s pripadajućom nožnom sklopkom (model br. 4055.712).

4 Tehnički podaci

Tehnički podaci	
Model br. i oznaka	4055.710 Stacionarni uređaj za skraćivanje sabirnica CW 120-S
Maks. tlak	700 bar (10.150 psi)
Maks. sila rezanja	230 kN (52.200 lbs)
Maks. volumen pumpanja	1,95 l/min (0,5 gal/min)
Dopušteni materijali	bakar, aluminij
Maks. širina sabirnice	120 mm (4,72")
Maks. visina sabirnice	12 mm (0,47")
Laser (linijski laser)	4,0 mW, laser klase 1; prosječno vrijeme između kvarova >10.000 h
Težina	20,5 kg (40 lbs)
Odobrena hidraulička pumpa	Elektrohidraulička pumpa (model br. 4055.720)

Tab. 1: Tehnički podaci

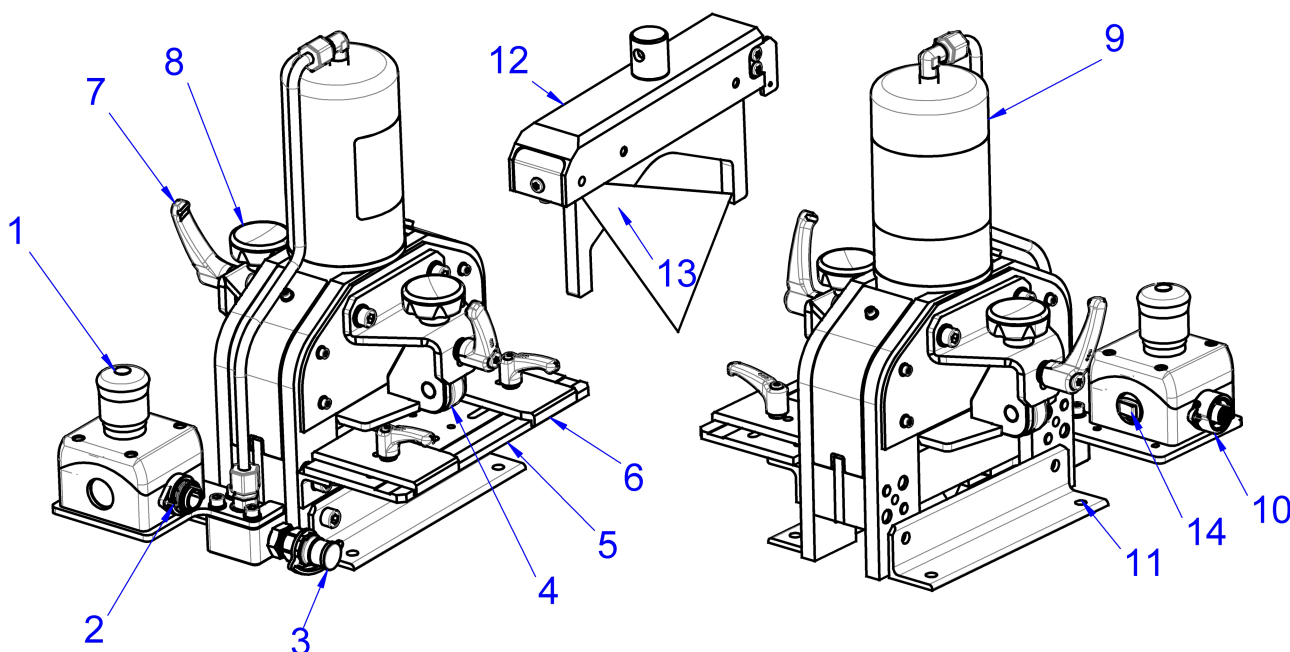
5 Dostupni pribor

Dostupni pribor	Model br.
Elektrohidraulička pumpa	4055.720
Nožna sklopka	4055.712
Potporni valjci za sabirnice	4055.714

Tab. 2: Dostupni pribor

6 Opis uređaja

„Stacionarni uređaj za skraćivanje sabirnica” opremljen je snažnim jednoradnim hidrauličkim cilindrom (9) i pri maksimalnom tlaku 700 bar postiže silu rezanja od otprilike 23 tone.



Sl. 1: Pogled sprijeda i straga

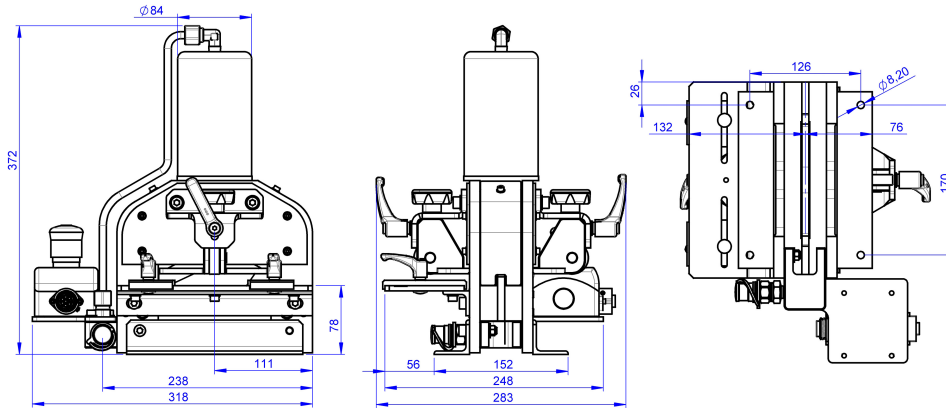
Legenda

- 1 Sklopka za zaustavljanje u nuždi
- 2 Utičnica (7-polna) za upravljački vod
- 3 Priključak za hidrauličko crijevo
- 4 Pritiskivač s kugličnim ležajem
- 5 Potporna klupa
- 6 Bočne ploče za vođenje
- 7 Ručica za fiksiranje pritiskivača
- 8 Stezni vijci za pritiskivač
- 9 Visokotlačni hidraulički cilindar
- 10 Utičnica (4-polna) za nožnu sklopku
- 11 Provrti za učvršćivanje na radni stol
- 12 Rezna glava s ugrađenim linijskim laserom
- 13 Nož
- 14 Sklopka za uključivanje i isključivanje lasera

Sila rezanja ravnomjerno se preko rezne glave (12) prenosi na zamjenjivi nož (13). Sigurnosna nožna sklopka s jednom papučicom povezuje se s uređajem za rezanje putem 4-polne utičnice (10). U opasnim se situacijama dodatnom sklopkom za zaustavljanje u nuždi (1) može trenutačno zaustaviti pumpa i nož vratiti u početni položaj. Zahvaljujući kombinaciji potporne klupe (5), bočnih ploča za vođenje (6) i pritiskivača (4) omogućuje se sigurno pravokutno vođenje sabirnica.

Stežnim vijcima (8) namješta se visina pritiskivača, a ručicama za fiksiranje (7) pritiskivači se fiksiraju u željenom položaju.

U reznu glavu (12) ugrađen je linijski laser, kojim se olakšava precizno pozicioniranje sabirnice. Četiri provrta (11) u osnovnom okviru mogu se upotrijebiti za fiksnu montažu uređaja na stolu ili radioničkim kolicima.



Sl. 2: Dimenzije

7 Puštanje u pogon

Dobivate potpuno sastavljen „stacionarni uređaj za skraćivanje sabirnica” i detaljne upute za uporabu.

- Prilikom primitka robe provjerite ima li na njoj znakova oštećenja od transporta i provjerite je li sadržaj isporuke cjelovit.
- U slučaju problema odmah se obratite proizvođaču ili trgovcu.
- Prije puštanja uređaja u pogon obavezno pročitajte cijele Upute za uporabu i svu popratnu važeću dokumentaciju.



Oprez!

Pri ponovnom puštanju uređaja u pogon postoji opasnost da zbog pogrešnog skladištenja odnosno manjkave zaštite od korozije dođe do ugrožavanja osoba zbog blokiranja dijelova uređaja.

- **Prije ponovnog puštanja u pogon uvjerite se da se svi dijelovi neometano i lako kreću, te da svi sigurnosni elementi ispravno rade (usp. poglavlje 10 „Održavanje i pregled”).**

- I tijekom transporta i instalacije uređaja nosite osobnu zaštitnu opremu, a osobito zaštitne rukavice i obuću (usp. poglavlje 2.4 „Osobna zaštitna oprema”).
- Vodite računa o tome da je podloga na koju će se postaviti uređaj ravna i da ima dovoljnu nosivost.
- Provjerite ima li prignječena ili drugih oštećenja na hidrauličkom crijevu i upravljačkom kabelu. Nikada ne upotrebljavajte oštećene hidrauličke ili električne opskrbe vodove.



Napomena:

Hidrauličko crijevo i električni upravljački kabel za stolni uređaj isporučuju se kao komplet u stabilnom sigurnosnom zaštitnom crijevu. Hidrauličko je crijevo prilikom isporuke ispunjeno hidrauličkim uljem HLP46.

- Provjerite ima li oštećenja na kabelu napajanja i utikaču hidrauličke pumpe. U slučaju oštećenja ne upotrebljavajte elektrohidrauličku pumpu!
- Uređaj postavite sigurno i stabilno kako biste zajamčili njegov stabilan položaj.



Napomena:

U poduzeću Rittal preporučuju da se uređaj uz pomoć četiriju provrta u osnovnom okviru učvrsti na radni stol ili radionički pult.

- Hidrauličko crijevo spojite na hidraulički priključak (sl. 1, 3), a električni upravljački vod na električni priključak (sl. 1, 2) uređaja.



Oprez!

Ako se na uređaj priključi i pogoni neodobrena pumpa, postoji opasnost od ozljeđa zbog prsnuća komponenata u hidrauličkom krugu.

- **Vodite računa o tome da se s uređajem upotrebljava isključivo elektrohidraulička pumpa navedena u tehničkim podacima.**



Napomena:

U slučaju neispravnog ventila odnosno odvajanja hidrauličkog crijeva postoji opasnost od izbijanja hidrauličkog ulja pod tlakom.

- Vodite računa o tome da je tlak otpušten iz hidrauličkog sustava prije odvajanja odnosno prespajanja hidrauličkog crijeva.

- Potom utaknite opskrbeni vod nožne sklopke u 4-polni priključak (sl. 1, 10).
- Prije prve upotrebe brtveći navojni čep (crni) na otvoru spremnika obavezno zamijenite zrakopropusnim vijkom za ventiliranje (narančasti) kako bi tijekom rada zrak mogao strujati u spremnik ulja.



Sl. 3: Zamjena navojnog čepa odnosno vijka za ventiliranje (prikaz služi za ilustraciju)



Napomena:

Brtveći navojni čep mora se u slučaju kasnijeg transporta uređaja ponovno postaviti na otvor spremnika kako bi se spriječilo istjecanje hidrauličkog ulja.

Pričvrstite brtveći navojni čep u navoj s prednje strane elektrohidrauličke pumpe kako biste mu po potrebi mogli brzo i sigurno pristupiti.



Napomena:

Pridržavajte se podatak navedenih u uputama za uporabu elektrohidrauličke pumpe!

- Sklopku napajanja hidrauličke pumpe postavite na „I” kako biste pumpu prebacili u način pripravnosti.



Upozorenje!

Ako prilikom rada s uređajem nastane opasna situacija, odmah zaustavite sve kretnje uređaja koje ugrožavaju sigurnost.

- U opasnoj situaciji pritisnite crvenu sklopku za zaustavljanje u nuždi (sl. 1, 1) na uređaju kako biste zaustavili radni postupak!
- Alternativno pritisnite nožnu sklopku preko prve točke pritiska. I to će dovesti do trenutačnog zaustavljanja radnog postupka.

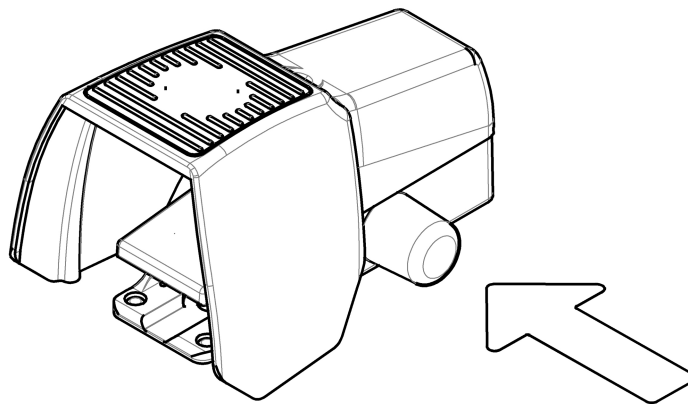
Nakon aktiviranja zaustavljanja u nuždi:

- Lagano zakrenite sklopku za zaustavljanje u nuždi kako bi se vratila u početni položaj.
Pumpa ponovno prelazi u način pripravnosti. Ona se potom može ponovno aktivirati pritiskom nožne papučice.
- Ako je zaustavljanje u nuždi aktivirano nožnom sklopkom: oslobodite nožnu sklopku utiskivanjem plavog silikonskog čepa na bočnoj strani nožne sklopke (usp. sl. 4).



Napomena:

Elektrohidraulička pumpa opremljena je strujnim krugom za zaustavljanje u nuždi. Ona se aktivira putem sklopke za zaustavljanje u nuždi priključenog uređaja i uzrokuje trenutačno zaustavljanje motora i deaktiviranje ugrađenog magnetnog ventila.



Sl. 4: Omogućavanje nožne sklopke



Napomena:

Da bi se produžio vijek trajanja lasera, trebalo bi ga isključiti tijekom dužih pauza u obradi (> 10 – 15 min).

8 Rezanje sabirnica



Upozorenje!

Tijekom rezanja sabirnica postoji opasnost od odsijecanja odnosno zahvaćanja dijelova tijela zbog kretanja noža.

- **Vodite računa o tome da nitko ne poseže u područje rezanja, a osobito ne nakon pokretanja postupka rezanja.**
- **U opasnoj situaciji pritisnite crvenu sklopku za zaustavljanje u nuždi na uređaju ili alternativno pritisnite nožnu sklopku preko prve točke pritiska kako biste zaustavili radni postupak!**

- Otpustite stezne ručice na bočnim pločama za vođenje (sl. 1, 6) na potpornoj klupi i postavite ploče za vođenje na širinu sabirnice.
- Za centrično vođenje izratka ispod reznog noža uvijek namjestite položaj objiju ploča za vođenje.
Samo će se tako postići ujednačen rez.
- Željenu dužinu izratka označite po srediti sabirnice.
- Potom uvedite sabirnicu u uređaj za rezanje počevši od strane potpornog valjka (sl. 1, 5).
- Otpustite stezne vijke (sl. 1, 8) obaju pritiskivača pa postavite pritiskivače na debljinu materijala izratka.
Pravilnim postavljanjem ploča za vođenje i pritiskivača postiže se bolji rezultat rezanja.



Napomena:

Dodatno se mogu upotrijebiti potporni valjci koji se mogu nabaviti kao dodatni pribor. Oni su prilagođeni visini reznog uređaja i omogućuju brzu i praktičnu obradu sabirnica.

- Pritisnite sklopku lasera (sl. 1, 14) da biste uključili linijski laser.
- Sabirnicu gurajte kroz uređaj za rezanje sve dok se oznaka dužine ne nađe izravno ispod crvene laserske linije.
Izradak točne dužine nastaje na strani bez potporne klupe.



Upozorenje!

Prilikom rezanja sabirnica postoji opasnost od brzog izbačaja manjih čestica iz područja za obradu.

- **Tijekom svih radova na uređaju nosite osobnu zaštitnu opremu (usp. poglavlje 2.4 „Osobna zaštitna oprema”).**

- Pritisnite nožnu sklopku do prve točke pritiska (nožna papučica pritisnuta je otprilike do polovine puta, što odgovara sili do oko 20 kg), kako biste pokrenuli postupak rezanja.
Aktivira se hidraulička pumpa i usmjerava ulje u alat.
- Po dovršetku postupka rezanja ponovno otpustite nožnu sklopku kako biste deaktivirali pumpu.
Hidrauličko se ulje potom vraća iz uređaja za rezanje u spremnik ulja pumpe. Nož se vraća u početni položaj.



Napomena:

Uređaj nije opremljen sklopkom za dovršetak postupka rezanja. Radi očuvanja uređaja i hidrauličke pumpe preporučujemo da postupak rezanja dovršite odmah nakon odsijecanja sabirnice. Da bi se produžio vijek trajanja lasera, trebalo bi ga isključiti tijekom dužih pauza u obradi (> 10 – 15 min).

- Za isključivanje pumpe postavite sklopku napajanja na „0”.

9 Zamjena noža

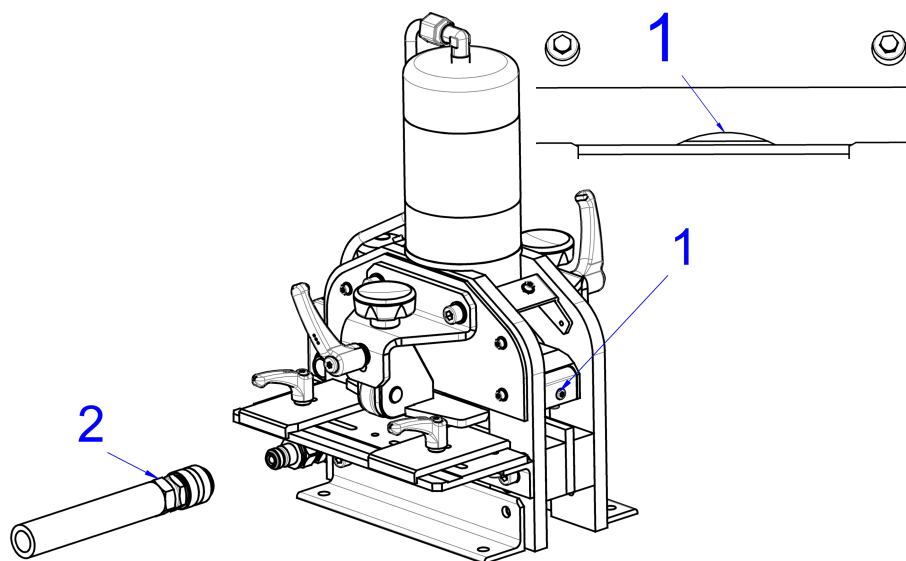


Oprez!

Prilikom zamjene noža postoji opasnost od ozljede zbog oštih rubova.

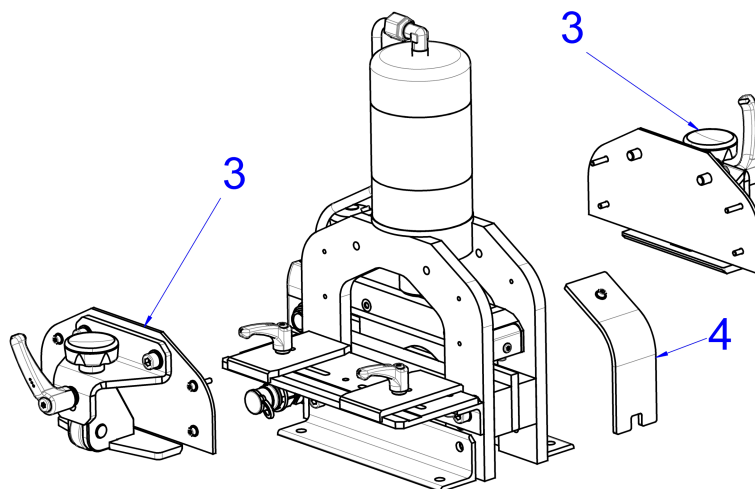
- Vodite računa o tome da zamjenu noža obavlja osoba s odgovarajućim ovlaštenjem.
- Tijekom zamjene noža nosite osobnu zaštitnu opremu (usp. poglavlje 2.4 „Osobna zaštitna oprema”).

- Uređaj bez materijala stabilno postavite na stol.



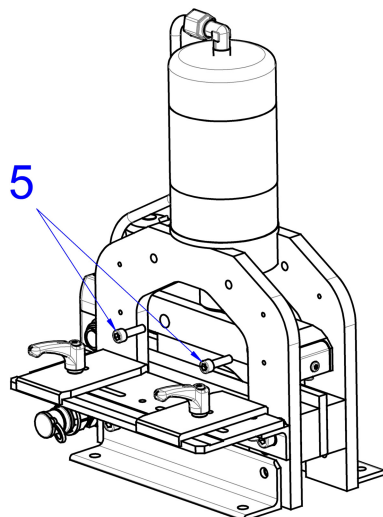
Sl. 5: Nož u donjem položaju

- Aktivirajte hidrauličku pumpu i spuštajte nož sve dok se između noža i nasuprotnne oštrice ne bude vidjelo samo još malo zaobljenje (1).
- Isključite hidrauličku pumpu i odmah izvucite hidrauličku spojnicu (2) iz uređaja za rezanje kako bi rezna glava ostala u donjem položaju.



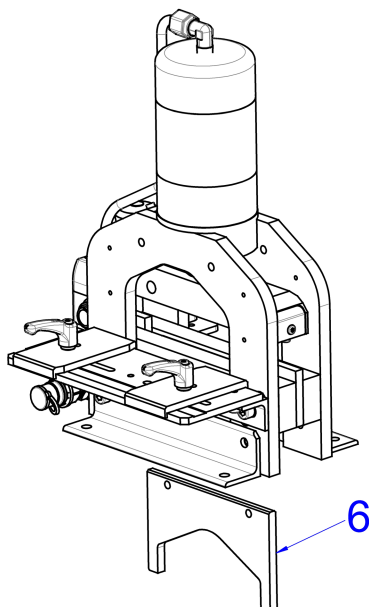
Sl. 6: Demontaža pritiskivača

- Demontirajte oba pritiskivača (3) i bočno zaštitno okno za provjeru (4).



Sl. 7: Otpuštanje vijaka za učvršćivanje

- Potom odvijte oba vijka M8 (5) na bočnoj strani rezne glave.
- Uхватite nož prije vađenja vijaka kako ne bi pao.



Sl. 8: Vađenje noža

- Zatim izvadite nož s donje strane uređaja za rezanje (6). Vodite pritom računa o oštrim bridovima noža.

Ugradnja novog noža:

- Odozdo umetnite novi nož i pogurajte ga prema gore do rezne glave.
- Bočno pričvrstite dva vijka M8 (5) i pritegnite ih momentom od 15 – 20 Nm.
- Potom pričvrstite pritiskivač (3) i zaštitno okno za provjeru (4) i ponovno priključite hidrauličko crijevo.

10 Održavanje i pregled

Korisnik je odgovoran za održavanje i njegu uređaja za skraćivanje sabirnica prema podacima u Uputama za uporabu i u skladu s normama i regulativom koje vrijede u državi u kojoj se proizvod upotrebljava.

Intervali održavanja podijeljeni su prema preporučenoj učestalosti provođenja.



Oprez!

Kada je uređaj uključen postoji opasnost od pokretanja, npr. nehomičnim pritiskom nožne sklopke, a time i opasnost od ozljede u području komponenti uređaja.

- **Prije svih radova održavanja i popravaka uvjerite se u to da je utikač napajanja priključene hidrauličke pumpe izvučen kako bi se spriječilo nehomično pokretanje.**

Prije svake upotrebe ...

- ... vizualno provjerite ima li oštećenja na cijelom uređaju, hidrauličkoj pumpi i crijevima te nožnoj sklopki.
- ... provjerite ima li oštećenja na električnim i hidrauličkim priključnim vodovima.
- ... provjerite ispravan dosjed i učvršćenost hidrauličkih spojnica.
- ... provjerite ispravan rad nožne sklopke.

Tjedno ...

- ... očistite cijeli uređaj. Pritom ne upotrebljavajte agresivna sredstva za čišćenje kako se ne bi oštetile sigurnosne napomene postavljene na uređaju.
- ... nožve i nasuprotne oštrice izvana ispušite suhim komprimiranim zrakom.
- ... nožve i nasuprotne oštrice izvana podmažite malom količinom univerzalne masti.



Napomena:

Nedostatak zaštitnog sloja maziva ili predugačko razdoblje mirovanja uređaja mogu dovesti do korozije, a time i do narušavanja funkcije dijelova.

- ... provjerite ispravan rad sigurnosnog isključenja na nožnoj sklopki.
- ... provjerite ispravan rad sklopke za zaustavljanje u nuždi na uređaju dok je pumpa aktivirana.



Upozorenje!

U slučaju neispravnih sigurnosnih elemenata postoji opasnost od ozljeda.

- **Ako prilikom provjere sigurnosnih isključenja utvrdite da oni ne isključuju uređaj, odmah ga zaustavite.**
- **Odmah dajte servisirati sigurnosna isključenja.**
- **Uređaj ponovno stavite u pogon tek po dovršetku popravka.**

Mjesečno ...

- ... vizualno provjerite ima li kvarova ili tragova pucanja na noževima i nasuprotnim oštricama i po potrebi ih zamijenite.
- ... provjerite čitljivost i moguća oštećenja oznaka i natpisa na uređaju te ih po potrebi zamijenite (usp. poglavlje 2.2 „Simboli na uređaju”).

Svakih 6 godina ...

- ... zamijenite hidrauličko crijevo.

Održavanje, provjeru i popravke smiju obavljati samo kvalificirani električari prema propisima koji vrijede u državi u kojoj se proizvod upotrebljava.

11 Demontaža i odlaganje u otpad

- I tijekom demontaže i odlaganja uređaja u otpad nosite osobnu zaštitnu opremu, a osobito zaštitne rukavice i obuću (usp. poglavlje 2.4 „Osobna zaštitna oprema”).
- Sklopku napajanja hidrauličke pumpe postavite na „0” kako biste ju isključili.
- Uklonite vijak za ventiliranje i zatvorite otvor spremnika navojnim čepom kako biste izbjegli istjecanje hidrauličke tekućine.
- Izvucite opskrbeni vod nožne sklopke iz 4-polnog priključka.
- Hidrauličko crijevo izvucite iz hidrauličkog priključka, a električni upravljački vod iz električnog priključka uređaja.
Kad je hidraulička pumpa isključena, odnosno kad je otpušten tlak iz hidrauličkog sustava, hidrauličko se crijevo može odmah izvući bez istjecanja hidrauličke tekućine.

„Stacionarni uređaj za skraćivanje sabirnica” mora se na stručan način odložiti u otpad ili reciklirati u skladu sa smjericama koje vrijede u državi u kojoj se proizvod upotrebljava.

12 Podaci za kontakt

- U slučaju tehničkih pitanja obratite se na:
 - Tel.: +49(0)2772 505-9052
 - E-pošta: info@rittal.com
 - Web-stranica: www.rittal.com
- U slučaju pitanja o prodaji ili servisu obratite se svojoj lokalnoj organizaciji Rittal putem stranice www.rittal.com/contact.

A large grid of graph paper for taking notes, consisting of 20 columns and 30 rows of small squares.

A large grid of graph paper, consisting of 20 columns and 30 rows of small squares, intended for taking notes.

Rittal – The System.

Faster – better – everywhere.

- Enclosures
- Power Distribution
- Climate Control
- IT Infrastructure
- Software & Services

You can find the contact details of all Rittal companies throughout the world here.



www.rittal.com/contact

RITTAL GmbH & Co. KG
Postfach 1662 · 35726 Herborn · Germany
Phone +49 2772 505-0 · Fax +49 2772 505-2319
E-mail: info@rittal.de · www.rittal.com

11.2018 / D-0100-00000011-01

ENCLOSURES

POWER DISTRIBUTION

CLIMATE CONTROL

IT INFRASTRUCTURE

SOFTWARE & SERVICES

FRIEDHELM LOH GROUP

