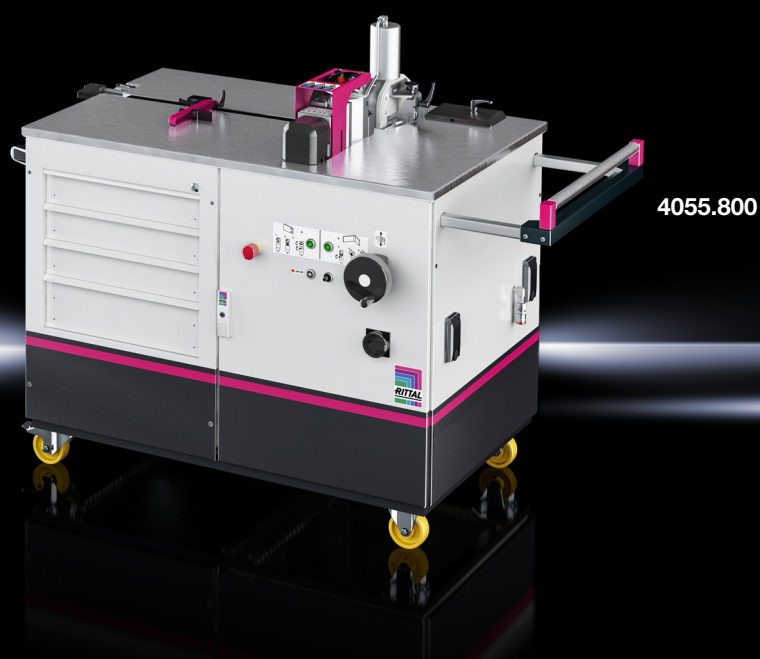


Rittal – The System.

Faster – better – everywhere.

Станция для обработки токовых шин мобильная CW 120-M



Руководство по эксплуатации

ENCLOSURES

POWER DISTRIBUTION

CLIMATE CONTROL

IT INFRASTRUCTURE

SOFTWARE & SERVICES

FRIEDHELM LOH GROUP



Введение

Уважаемый клиент!

Благодарим Вас за то, что Вы выбрали продукт Rittal! Просьба внимательно прочитать данное руководство по эксплуатации перед первым применением Вашего нового устройства и хранить вместе с прилагаемой карточкой контроля продукта для использования в случае необходимости.

Мы желаем Вам успехов!

С уважением,
Rittal GmbH & Co. KG

Rittal GmbH & Co. KG
Auf dem Stützelberg

35745 Herborn
Германия

Тел.: +49(0)2772 505-0
Факс: +49(0)2772 505-2319

E-mail: info@rittal.com
www.rittal.com

Мы будем рады помочь Вам в технических вопросах касательно нашей продукции.

Содержание

1	Маркировка CE	4
2	Меры безопасности	4
2.1	Символы в данном руководстве по эксплуатации	4
2.2	Символы на устройстве.....	4
2.3	Общие указания по технике безопасности	5
2.4	Средства индивидуальной защиты.....	6
2.5	Остаточные риски при использовании устройства.....	6
3	Использование согласно назначению	7
4	Комплект поставки	7
5	Технические характеристики	7
6	Доступные комплектующие	8
7	Описание устройства	8
8	Ввод в эксплуатацию	11
9	Гибка токовых шин	13
10	Штамповка отверстий в токовых шинах	15
11	Резка токовых шин	18
12	Замена режущего ножа	19
13	Обслуживание и проверка	21
14	Демонтаж и утилизация	23
15	Контактные данные	24

1 Маркировка CE

Rittal GmbH & Co. KG подтверждает соответствие “станции для обработки токовых шин мобильной” директиве по машинам 2006/42/EG и директиве по ЭМС 2014/30/EU. Выпущена необходимая декларация о соответствии. Ее можно найти в конце данного документа, на сайте Rittal, а также она прилагается к устройству в виде отдельного документа.

2 Меры безопасности

2.1 Символы в данном руководстве по эксплуатации

В данной документации Вы найдете следующие символы:



Предупреждение!

Опасная ситуация, которая при несоблюдении указания может привести к смерти или нанести тяжкий вред здоровью.



Внимание!

Опасная ситуация, которая при несоблюдении указания может нанести (легкий) вред здоровью.



Указание:

Важные указания и обозначение ситуаций, которые могут нанести материальный ущерб.

- Этот знак указывает на то, что Вам необходимо выполнить действие либо рабочую операцию.

2.2 Символы на устройстве

На устройстве нанесены следующие символы.



Предупреждение о лазерном излучении.



Опасность вылета мелких частиц.



Опасность раздавливания и пореза о вращающиеся заготовки.



Опасность раздавливания и пореза о вращающиеся компоненты устройства.



Соблюдайте требования руководства по эксплуатации.



Используйте защитные очки.



Максимальные размеры заготовок.

2.3 Общие указания по технике безопасности

При работе на устройствах высокого давления неправильное обращение и/или плохое обслуживание может привести к повреждению устройства или тяжелым телесным повреждениям. Поэтому просьба обратить внимание на следующие меры безопасности и при наличии вопросов обращаться в наш сервис.

Соблюдайте осторожность...

- ... при обращении с гидравлическим маслом. При длительной эксплуатации масло может сильно нагреться. Имеется опасность телесных повреждений!
- Длинные токовые шины могут быстро и неожиданно поворачиваться назад. Убедитесь, что в рабочей зоне отсутствуют посторонние лица. Опасность ранения!
- Чтобы увеличить срок службы устройства, гидравлический цилиндр не должен эксплуатироваться при предельном давлении до упора.
- Опасность загрязнения окружающей среды! Собирать выходящее гидравлическое масло и предотвращать его попадания в канализацию, водоемы или грунтовые воды.

Всегда...

- ... обрабатывать шины из меди или алюминия.
- ... располагать шины в устройстве центрированно и под прямым углом.
- ... удалять из рабочей зоны посторонние тела и предметы.
- ... располагать шины по центру силового плунжера, во избежание перекоса матрицы для изгиба.
- ... обращать внимание на максимальный размер заготовок.
- ... подпирать длинные токовые шины соответствующим образом, чтобы они не опрокинулись.
- ... проверять на предмет повреждений электрические и гидравлические линии перед использованием устройства.
- ... обращать внимание на безопасность работы устройства.
- ... следовать указаниям руководства по эксплуатации.
- ... инструктировать новых пользователей по использованию устройства.
- ... использовать защитные очки во время работы на устройстве.
- ... соблюдать локальные директивы.
- ... хранить и использовать устройство в сухом и хорошо проветриваемом помещении.

Никогда...

- ... не использовать устройство при наличии повреждений или недостающих частей.
- ... не вносить изменений в конструкцию устройства и не удалять таблички с указаниями.
- ... не проникать в рабочую зону инструментов или зону поворота заготовок.

- ... не смотреть преднамеренно на лазерное излучение.
- ... не открывать соединения, находящиеся под давлением.
- ... не помещать под давление неподключенные соединения шлангов.
- ... не превышать максимальное рабочее давление.
- ... не оставлять работающее устройство без присмотра.
- ... не допускать контакт устройства с отравляющими веществами.
- ... не использовать устройство, если данное руководство по эксплуатации не было полностью прочитано и понято.
- ... не хранить и не эксплуатировать устройство при температурах выше 45 °С.
- ... не использовать устройство во взрывоопасных помещениях.

2.4 Средства индивидуальной защиты

Обслуживающий персонал должен носить средства индивидуальной защиты при работе на устройстве. Средства индивидуальной защиты состоят как минимум из следующих составных частей:

- Защитные перчатки: при любых работах на устройстве
- Защитные очки: при любых работах на устройстве
- Перчатки: при загрузке и разгрузке устройства

2.5 Остаточные риски при использовании устройства

Имеется опасность, что масло может выйти из насоса, если устройство транспортируется на бок или сильно наклонено.

- При транспортировке устройства убедитесь, что оно все время находится в вертикальном положении.

Имеется опасность, что гидравлический шланг может лопнуть в процессе работы или соединение будет негерметичным. При этом возможен выход масла под высоким давлением.

- При всех работах на устройстве используйте средства индивидуальной защиты (см. раздел 2.4 “Средства индивидуальной защиты”).

Имеется опасность, что мелкие частицы будут вылетать с высокой скоростью из зоны обработки (например, при повреждении резинового съемника при штамповке, обламывании инструментов или неправильном использовании инструментов).

- При всех работах на устройстве используйте средства индивидуальной защиты (см. раздел 2.4 “Средства индивидуальной защиты”).

Ввиду большого веса при монтаже гибочной матрицы или гибочной оправки имеется опасность раздавливания между инструментами и базовым корпусом устройства.

- Проводите оснащение устройства с необходимой тщательностью и обращайтесь внимание на максимально допустимую массу для подъема людьми.

Если с помощью устройства обрабатываются шины из недопустимого или слишком толстого материала, имеется опасность повреждения инструментов или отламывания частей инструментов.

- Производите обработку материалов согласно назначению (см. раздел 3 “Использование согласно назначению”) и техническим характеристикам (см. раздел 5 “Технические характеристики”).

Если с помощью устройства обрабатываются шины большой длины, имеется опасность опрокидывания шин с тележки для обработки.

3 Использование согласно назначению

- Кладите длинные шины на подходящую, устойчивую опору, во избежание нежелательного опрокидывания и опасность ранения.

3 Использование согласно назначению

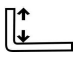
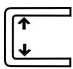
“Станция для обработки токовых шин мобильная” (арт. № 4055.800) является мобильной рабочей станцией с несколькими гидравлическими цилиндрами высокого давления с простым действием для гибки, штамповки отверстий и резки медных или алюминиевых шин с максимальной шириной 120 и максимальной толщиной 12 мм. Устройство не предназначено для обработки строительных или инструментальных сталей. В качестве привода отдельных устройств “станции для обработки токовых шин мобильной” служит гидравлический насос высокого давления.

4 Комплект поставки

Комплект поставки
Станция для обработки токовых шин мобильная CW 120-M (4055.800)
Ножной переключатель
Гибочный инструмент
Руководство по эксплуатации

Таб. 1: Комплект поставки

5 Технические характеристики

Технические характеристики	
Арт. № и наименование	4055.800 станция для обработки токовых шин мобильная CW 120-M
Макс. давление	700 бар (690 атм)
Макс. усилие	230 кН (23450 кг)
Макс. объем подачи	1,95 л/мин. Боковой гидравлический отвод ограничен 1,0 л/мин.
Допустимые материалы	Медь, алюминий
Мак. ширина токовой шины	120 мм (4,72")
Макс. толщина токовой шины	12 мм (0,47")
Мин. диаметр отверстий (штамповка)	– Ø 6,6 мм при толщине материала 0...5 мм – Ø 9,0 мм при толщине материала 0...6 мм – Ø 11 мм при толщине материала 0...12 мм
Макс. диаметр отверстий (штамповка)	Ø 21,5 мм при толщине материала 0...12 мм
	мин. 50 мм (мин. 2")
	мин. 100 мм (мин. 4")
Точечный лазер (гибка) Линейный лазер (резка)	0,4 мВт, класс лазера 1; MTBF>10 000 ч 4,0 мВт, класс лазера 1; MTBF>10 000 ч
Вес	390 кг
Мин. размеры продукта (Ш x В x Г)	1380 мм x 1270 мм x 945 мм (54,3" x 50,0" x 37,2")
Электрическое подключение	230 В, 50/60 Гц

Таб. 2: Технические характеристики

6 Доступные комплектующие

RU

Технические характеристики	
Макс. потребляемая мощность	2500 Вт, $I_{\text{макс}} = 10,9 \text{ А}$

Таб. 2: Технические характеристики

6 Доступные комплектующие

Доступные комплектующие	Арт. №
Гидравлический цилиндр	4055.806
Гидравлический шланг (3 м)	4055.807
Пуансоны круглые	4055.740 – 4055.750
Матрицы круглые	4055.770 – 4055.780
Пуансоны и матрицы для продолговатых отверстий и специальные комплектующие	4055.791

Таб. 3: Доступные комплектующие

7 Описание устройства

“Станция для обработки токовых шин мобильная” CW 120-M является многофункциональной рабочей станцией, оборудованной несколькими гидравлическими цилиндрами простого действия для гибки, штамповки отверстий и резки токовых шин. Гидравлическое давление создается встроенным радиально-поршневым насосом. При максимальном давлении 700 бар он создает рабочее усилие около 23 тонн.

Однопедальный безопасный ножной переключатель подключается к “станции для обработки токовых шин мобильной” через разъем (рис. 1, 4). Четыре кнопки (рис. 1, 8, 12, 13 и рис. 2, 19) служат для выбора желаемой операции обработки. Работа возможна только с одной операцией. Блок резки (рис. 1, 15) для отрезки токовых шин, а также блок гибки и штамповки отверстий (рис. 1, 16) установлены на жесткой износоустойчивой панели стола (рис. 1, 1) из нержавеющей стали. В панели стола встроен выдвигаемый на расстояние до 1200 мм упор (рис. 2, 26), который может быть использован для любых рабочих ситуаций.

Дополнительное гидравлическое подключение (рис. 1, 5) дает возможность подключения внешних гидравлических устройств в дополнение к имеющимся рабочим блокам. Для удобной обработки длинных заготовок “станция для обработки токовых шин мобильная” оснащена выдвижным опорным роликом (рис. 1, 7).

Два переключателя аварийной остановки (рис. 1, 14 и рис. 2, 18) могут немедленно остановить насос в опасной ситуации и обеспечить возврат инструмента в исходное положение. Благодаря применению частотного преобразователя число оборотов для скорости движения инструментов может быть отрегулировано потенциометром (рис. 1, 10). Базовый корпус для штамповки защищен устойчивым защитным кожухом (рис. 1, 17). Высота базового корпуса может быть удобно отрегулирована маховиком (рис. 1, 9) в зависимости от индикации. Четыре объемных поддона (рис. 1, 2), запираемые, обеспечивают достаточное место для хранения используемых инструментов и вспомогательных материалов. За дверью (рис. 2, 21), помимо электрощкафа (рис. 2, 22), находится емкость для сбора остатков меди. Кабель питания (рис. 2, 23) вводится через боковую стенку “станции для обработки токовых шин мобильной” и при необходимости может быть вытянут до длины 4,5 м или полностью смотан.

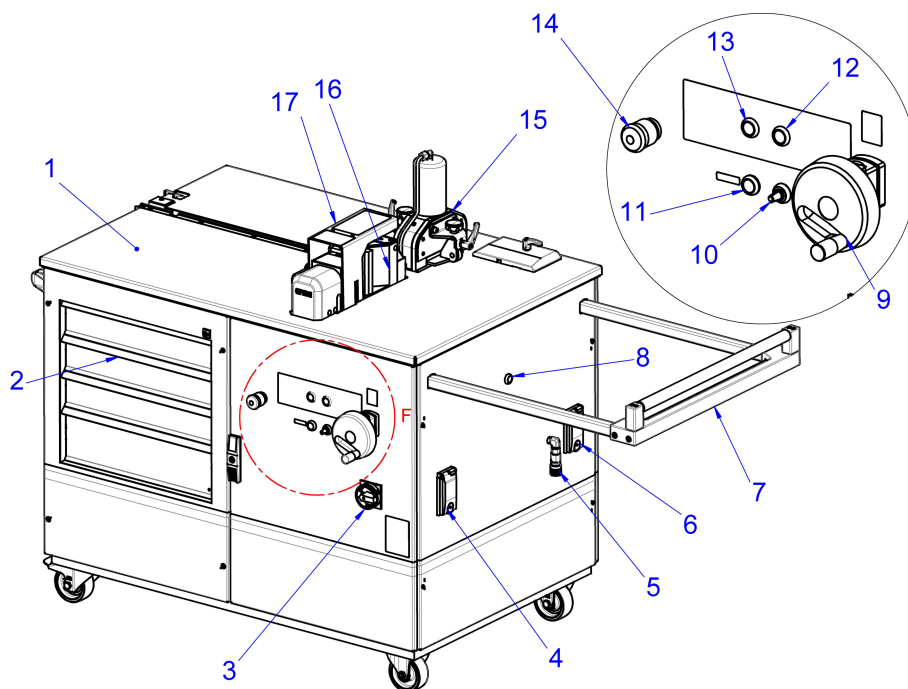


Рис. 1: Вид спереди

Обозначения

- 1 Панель стола
- 2 Запираемый поддон
- 3 Главный выключатель
- 4 Подключение для ножного выключателя (4-полюсное)
- 5 Гидравлическое подключение (700 бар) для дополнительных устройств
- 6 Розетка (230 В)
- 7 Выдвижной опорный ролик
- 8 Кнопка выбора дополнительного гидравлического подключения (внешние устройства)
- 9 Маховик для регулировки высоты
- 10 Потенциометр для регулировки числа оборотов
- 11 Кнопка ON/OFF для точечного лазера (гибка)
- 12 Кнопка выбора операции "штамповка"
- 13 Кнопка выбора операции "гибка"
- 14 Переключатель аварийной остановки
- 15 Блок резки токовых шин
- 16 Блок гибки токовых шин и штамповки отверстий
- 17 Защитный кожух

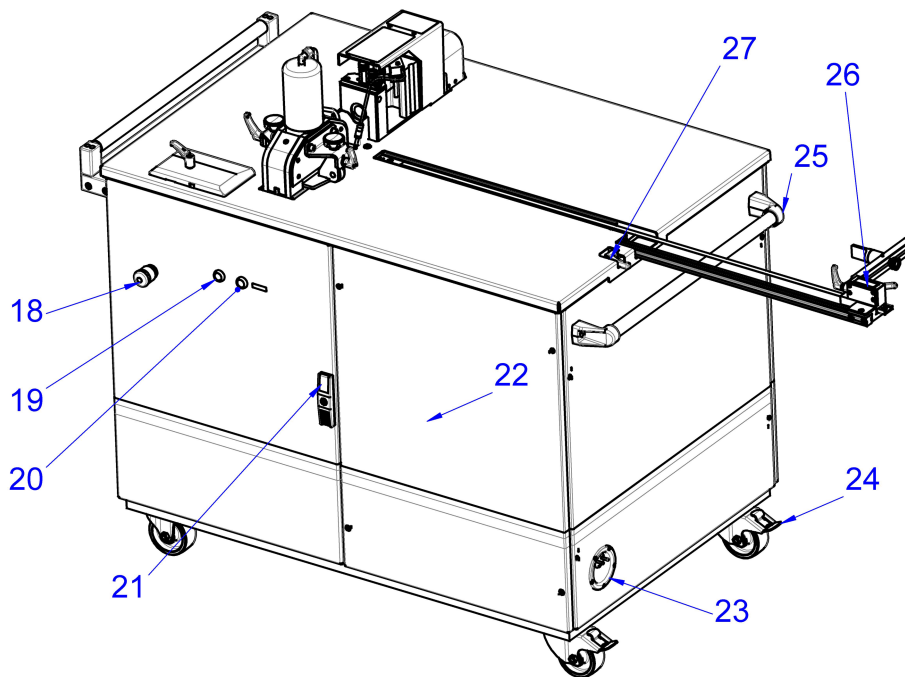


Рис. 2: Вид сзади

Обозначения

- 18 Переключатель аварийной остановки
- 19 Кнопка выбора операции "резка"
- 20 Кнопка ON/OFF для линейного лазера (резка)
- 21 Дверь для выемки остатков меди
- 22 Электрошкаф
- 23 Отключаемый штекер питания (230 В)
- 24 Поворотные ролики с фиксатором
- 25 Ручка
- 26 Выдвижной упор
- 27 Фиксатор для упора

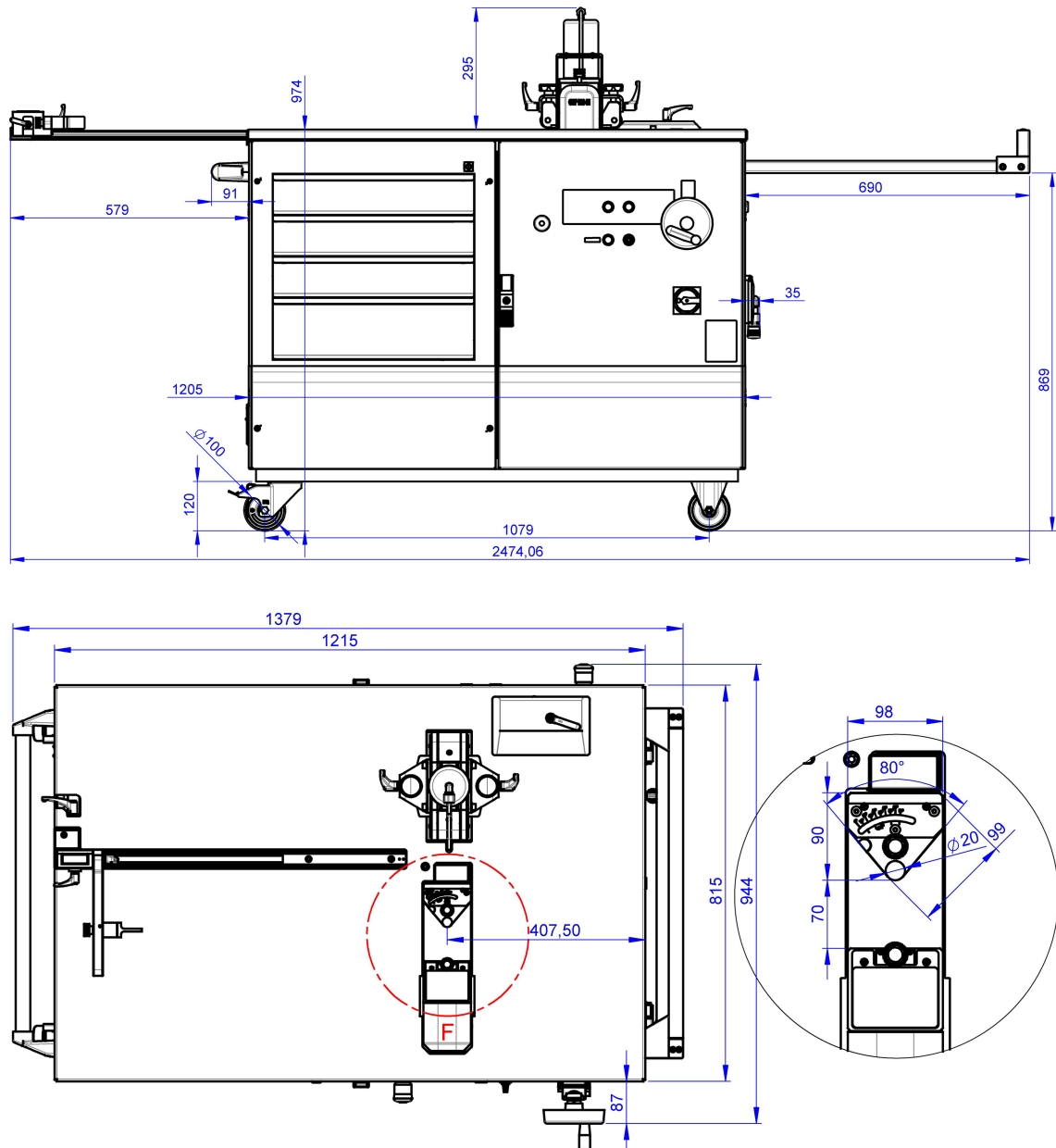


Рис. 3: Размеры

8 Ввод в эксплуатацию

Вы получаете полностью смонтированную “станцию для обработки токовых шин мобильную” и детальное руководство по эксплуатации.

- При получении проверьте продукт на предмет повреждений при транспортировке, а также комплектность поставки (см. раздел 4 “Комплект поставки”).
- При наличии проблем просьба обращаться непосредственно к производителю или Вашему поставщику.
- В любом случае, перед вводом устройства в эксплуатацию полностью прочитайте руководство по эксплуатации, а также все прилагаемые документы.



Внимание!

Имеется опасность телесных повреждений при поднятии устройства в упаковке или при падении поднятого устройства (полный вес ок. 390 кг).

- При переноске людьми обращайтесь внимание на максимально допустимый вес. При необходимости используйте подъемное устройство.
- Не находитесь под приподнятым устройством.



Внимание!

При повторном вводе в эксплуатацию имеется опасность, что вследствие неправильного хранения или отсутствия защиты от коррозии возникнут повреждения из-за заблокированных компонентов устройства.

- Перед повторным вводом в эксплуатацию убедитесь в наличии свободного хода всех компонентов, а также правильном функционировании всех защитных устройств (см. раздел 13 “Обслуживание и проверка”).

- При транспортировке и установке устройства используйте средства индивидуальной защиты, в частности, перчатки и защитную обувь (см. раздел 2.4 “Средства индивидуальной защиты”).
- Убедитесь, что опорная поверхность, на которой установлено устройство, ровная и имеет достаточную нагрузочную способность.
- Зафиксировать ролики “станции для обработки токовых шин мобильной” в месте установки, чтобы обеспечить надежную фиксацию устройства и предотвратить его (непреднамеренное) смещение.
- Проверить кабель и штекер питания устройства на предмет повреждений. При наличии повреждений не использовать устройство!
- Вытянуть кабель питания на нужную длину и вставить штекер питания.
- Затем подключите провод ножного переключателя к 4-полюсному подключению (рис. 1, 4).
- Чтобы перевести “станцию для обработки токовых шин мобильную” в режим готовности, следует установить переключатель на устройстве в положение (I).

Системе управления необходимо 5 секунд для готовности к работе и возможности выбора отдельных станций.



Предупреждение!

Если при работе с подключенным устройством возникнет опасная ситуация, обязательно остановите все вызывающие опасность движения устройства.

- В ситуации опасности нажмите один из красных переключателей аварийной остановки на устройстве (14, 18), чтобы остановить рабочий процесс!
- В качестве альтернативы нажмите на ножной переключатель до первого упора. Это также приведет к немедленной остановке рабочего процесса.

После срабатывания аварийной остановки:

- Легко нажмите переключатель аварийной остановки, чтобы он вернулся в исходное положение.
Устройство снова возвращается в режим готовности. Системе управления необходимо 5 секунд для готовности к работе и возможности выбо-

ра отдельных станций. При нажатии на педаль гидравлика снова может быть активирована.

- Если аварийная остановка была активирована ножным переключателем: разблокируйте ножной переключатель путем нажатия на синюю силиконовую кнопку на боковой стороне переключателя (см. рис. 4).

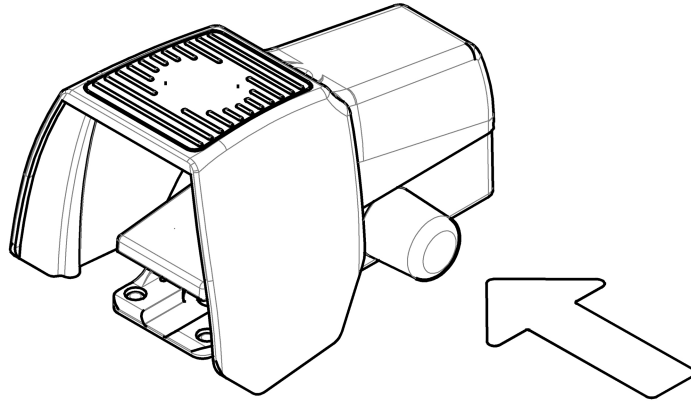


Рис. 4: Разблокировка ножного переключателя



Указание:

Лазеры включаются и отключаются с помощью кнопок (рис. 1, 11 и рис. 2, 20). Чтобы увеличить срок службы лазеров, лазеры отключаются автоматически через 15 минут. При кратком нажатии на ножной переключатель или нажатии на соответствующую кнопку лазер снова включается.

9 Гибка токовых шин

Гибка медных и алюминиевых шин производится с помощью гибочной матрицы (рис. 5, 31), которая сгибает заготовку с двух сторон вокруг гибочной оправки.

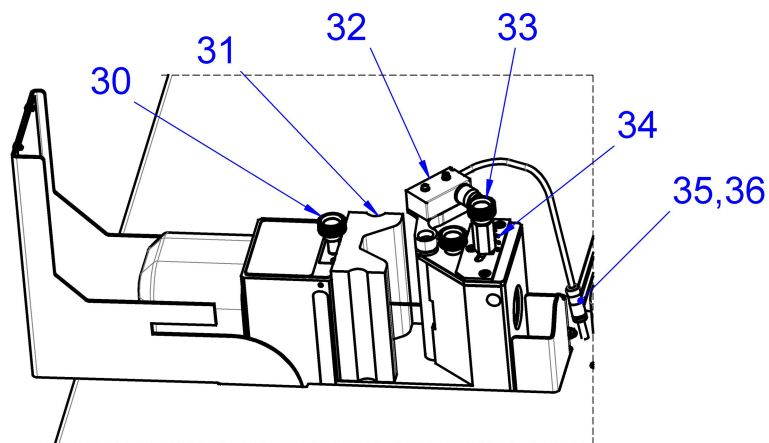


Рис. 5: Гибка токовых шин

Обозначения

- 30 Установочный винт для инструментов в силовом плунжере
- 31 Гибочная матрица
- 32 Электронный выключатель угла
- 33 Установочный винт для угла изгиба
- 34 Угловая шкала
- 35 Штекер
- 36 Разъем



Предупреждение!

При гибке токовых шин имеется опасность порезов или сдавливания при вращении компонентов.

- Убедитесь, что в рабочей зоне отсутствуют посторонние лица или предметы.
- В ситуации опасности нажмите на один из красных переключателей аварийной остановки или ножной переключатель до первого упора, чтобы остановить рабочий процесс!

- Нажать кнопку выбора операции “гибка”.
Как только кнопка загорится зеленым цветом, выбирается станция обработки.
- Вставить гибочную матрицу (рис. 5, 31) в крепление инструмента силового плунжера и зафиксировать с помощью винта (рис. 5, 30).
- Вставить электронный считыватель угла (рис. 5, 32) в полуоткрытое скругление базового корпуса.
- Вставить штекер (рис. 5, 35) соединительного кабеля в разъем (рис. 5, 36) за рабочим блоком.
- Установить желаемый угол изгиба на шкале настройки (рис. 5, 33) с помощью угловой шкалы (рис. 5, 34).
- Затянуть установочный винт руками.



Указание:

При гибке токовых шин происходит пластическая (длительная) и упругая (эластичная) деформация заготовки. Чтобы компенсировать упругую часть деформации и возврат материала, угол изгиба всегда должен быть на 1 – 3° больше желаемого угла изгиба.

- Промаркировать линию изгиба на заготовке.
В качестве альтернативы размер может быть настроен с помощью оснащенного линейкой продольного упора (выдвигается до 1224 мм).
- Отрегулировать высоту базового корпуса с помощью маховика (рис. 1, 9) и гибочной матрицы по центру заготовки.

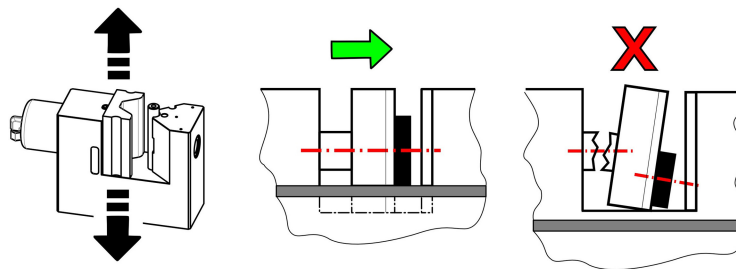


Рис. 6: Выравнивание заготовки



Указание:

Имеется опасность, что при нецентрированном сгибании материала гибочная матрица сломается, заклинит или базовый корпус устройства будет поврежден.

- Убедитесь, что Вы вставили материал для гибки точно по центру.

- Вставить заготовку между гибочной матрицей и гибочной оправкой.

Материал должен ровно лежать на панели стола. Расположить токовую шину таким образом, что центр изгиба совпадает с лазерной точкой или боковая кромка выровнена по установленному упору.

- Закрывать защитный кожух.



Указание:

Защитный кожух соединен с внутренним защитным выключателем. При открытом защитном кожухе рабочий процесс не может быть запущен. В любое время возможно закончить процесс путем поднятия защитного кожуха.



Предупреждение!

Имеется опасность, что при гибке токовых шин мелкие частицы будут вылетать с высокой скоростью из зоны обработки.

■ При всех работах на устройстве используйте средства индивидуальной защиты (см. раздел 2.4 “Средства индивидуальной защиты”).

- Запустить процесс гибки, нажав на ножной переключатель до первого упора (примерно на половину хода, соответствует усилию до 20 кг). Гидравлический насос активируется и подает масло на инструмент.
- Удерживать ножной переключатель нажатым до тех пор, пока электронный выключатель угла не завершит процесс гибки. Насос деактивируется и инструмент возвращается в свое исходное положение.



Указание:

В зависимости от толщины и качества материала настройка угла на устройстве должна быть слегка скорректирована, чтобы достичь желаемого угла изгиба токовых шин. Если угол настроен правильно, он не должен быть установлен заново, пока обрабатывается один и тот же материал.

- Чтобы отключить устройство, установить сетевой переключатель на (0).

10 Штамповка отверстий в токовых шинах

Штамповка отверстий в медных или алюминиевых шинах производится с помощью пуансона (рис. 7, 41) и соответствующей матрицы (рис. 7, 44). Пуансоны и матрицы для штамповки продолговатых отверстий имеют дополнительные штифты (рис. 7, 48) или пазы (рис. 7, 49), которые упрощают точность углового позиционирования.

Штампованные отверстия могут иметь следующие максимальные размеры:

- Круглые отверстия: диаметр от 6,6 мм до 21,5 мм
- Продолговатые отверстия: 21 мм x 18 мм (ширина x длина)

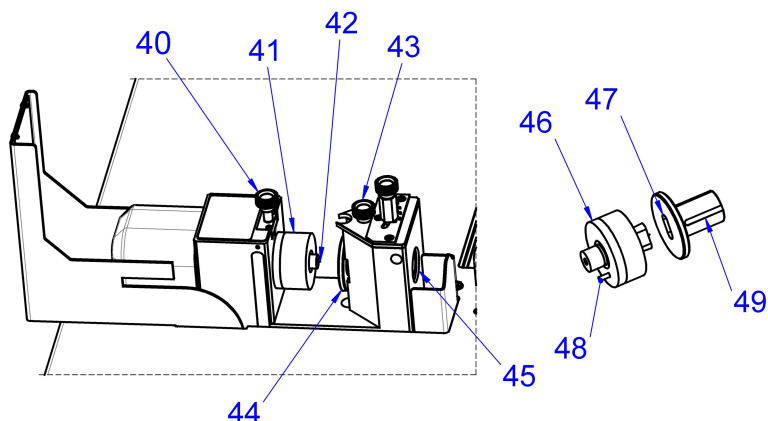


Рис. 7: Штамповка отверстий в токовых шинах

Обозначения

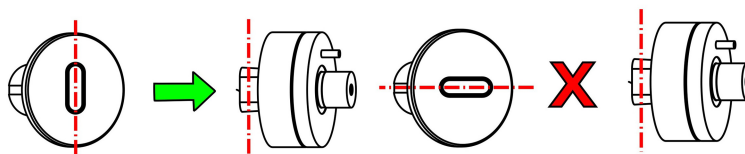
- 40 Установочный винт для инструментов в силовом плунжере
- 41 Пуансон с неопреновым очистителем
- 42 Центрирующая головка штамповочного пуансона
- 43 Установочный винт для штамповочной матрицы
- 44 Штамповочная матрица
- 45 Отверстие для отходов штамповки
- 46 Пуансон для продолговатых отверстий
- 47 Матрица для продолговатых отверстий
- 48 Позиционирующий штифт
- 49 Позиционирующий паз с установочным винтом



Указание:

Использовать только острые пуансоны и матрицы. Пуансон регулярно смазывать маслом, чтобы увеличить срок службы инструментов и упростить возврат в исходное положение.

- Нажать кнопку выбора “штамповка”.
Как только кнопка загорится зеленым цветом, выбирается станция обработки.
- Для штамповки отверстий снять гибочную матрицу и электронный считыватель угла с рабочего блока.
- Вставить штамповочную матрицу (рис. 7, 44) в базовый корпус и зафиксировать с помощью винта (рис. 7, 43). При использовании матрицы для продолговатых отверстий установите соответствующий паз (рис. 7, 49) по направлению вверх.
- Вставить пуансон с неопреновым очистителем (рис. 7, 41) в крепление инструмента силового плунжера и зафиксировать с помощью винта (рис. 7, 40). У пуансонов для штамповки продолговатых отверстий (рис. 7, 46) убедиться, что позиционирующий штифт (рис. 7, 48) правильно установлен в отверстие силового плунжера и соответствует направлению продолговатого отверстия у матрицы.



**Предупреждение!**

Имеется опасность, что из-за неправильной комбинации инструментов части инструментов будут отламываться и вылетать из области обработки.

- Убедитесь, что используется правильная комбинация инструментов.
- При всех работах на устройстве используйте средства индивидуальной защиты (см. раздел 2.4 “Средства индивидуальной защиты”).

- Теперь промаркировать и накернить желаемые положения отверстий на токовой шине.
В качестве альтернативы размер может быть настроен с помощью оснащенного линейкой продольного упора (выдвигается до 1224 мм).
- Настроить высоту базового корпуса с помощью маховика (рис. 1, 9) по точке середины штампуемого отверстия.

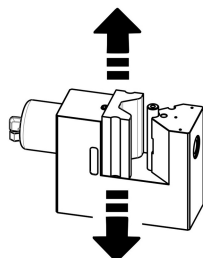


Рис. 8: Установка середины штампуемого отверстия

- Установить центрирующую головку штампа (рис. 7, 42) непосредственно на точку накернивания. Таким образом, можно создать точный контур штамповки.
- Закрыть защитный кожух.

**Указание:**

Защитный кожух соединен с внутренним защитным выключателем. При открытом защитном кожухе рабочий процесс не может быть запущен. В любое время возможно закончить процесс путем поднятия защитного кожуха.

**Предупреждение!**

Имеется опасность, что при штамповке отверстий в токовых шинах мелкие частицы будут вылетать с высокой скоростью из зоны обработки.

- При всех работах на устройстве используйте средства индивидуальной защиты (см. раздел 2.4 “Средства индивидуальной защиты”).

- Запустить процесс штамповки, нажав на ножной переключатель до первого упора (примерно на половину хода, соответствует усилию до 20 кг). Гидравлический насос активируется и подает масло на инструмент.
- Удерживать ножной переключатель нажатым до тех пор, пока электронный выключатель конечного положения в базовом корпусе не деактивирует гидравлический насос и инструмент не вернется в исходное положение.

**Указание:**

Неопределенный очиститель двигает токовую шину от матрицы до тех пор, пока пуансон не выйдет из материала и заготовку не станет доступной для выемки.

- Чтобы отключить устройство, установить сетевой переключатель на (0).

11 Резка токовых шин

**Предупреждение!**

При резке токовых шин с помощью ножа имеется опасность порезов или сдавливания частей тела.

- Убедитесь, что никто не проникает руками в область резки, в частности, после запуска процесса резки.
- В ситуации опасности нажмите на один из красных переключателей аварийной остановки или ножной переключатель до первого упора, чтобы остановить рабочий процесс!

Резка токовых шин производится с помощью ножа шириной 8 мм, который продавливает отрезок шины шириной 8 мм и, таким образом, режет заготовку по размерам.

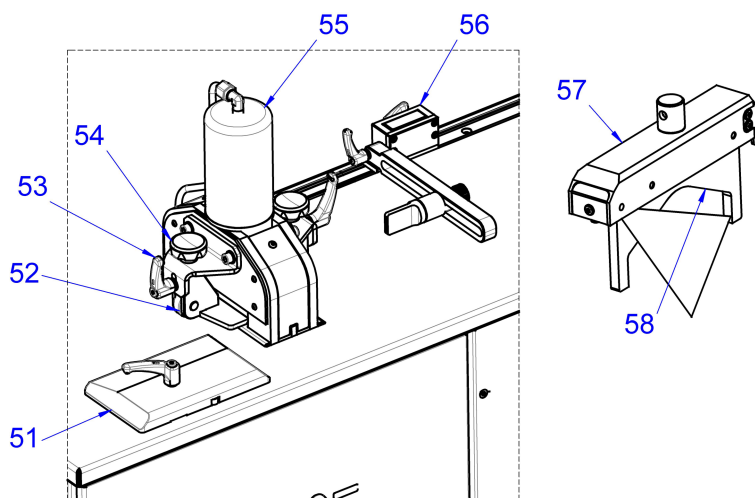


Рис. 9: Резка токовых шин

Обозначения

- 51 Боковая направляющая пластина
- 52 Прижим с подшипником
- 53 Рычаг для фиксации прижима
- 54 Винт для фиксации прижима
- 55 Гидравлический цилиндр высокого давления
- 56 Упор с интегрированной линейкой
- 57 Режущий механизм со встроенным линейным лазером
- 58 Нож

- Нажать кнопку выбора “резка”.
Как только кнопка загорится зеленым цветом, выбирается станция обработки.
- Разблокировать рукоятки на боковой направляющей пластине (рис. 9, 51) и установить направляющую пластину в соответствии с шириной токовой шины.
- Убедитесь, что заготовка подается в устройство для резки по центру.
- Отметить желаемую длину заготовки в середине токовой шины.

- Ввести токовую шину со стороны опорного ролика (рис. 1, 5) в блок резки.
- Отвинтить винты (рис. 9, 54) и рычаги для фиксации (рис. 9, 53) обоих прижимов и настроить прижимы на толщину заготовки. Правильная настройка направляющих пластин и прижимов обеспечивает лучший результат резки.
- Задвинуть токовую шину в блок резки таким образом, чтобы отметка длины находилась точно под красной лазерной линией. Заготовка нужной длины появляется со стороны упора.
- В качестве альтернативы размер может быть настроен с помощью оснащенного линейкой продольного упора (выдвигается до 1224 мм). Медленно вставьте токовую шину до упора.
- Нажать на ножной переключатель до первого упора (примерно на половину хода, соответствует усилию до 20 кг), чтобы запустить процесс резки. Гидравлический насос активируется и подает масло на инструмент.
- После окончания процесса резки отпустить ножной переключатель, чтобы деактивировать насос. Гидравлическое масло возвращается обратно в бак насоса. Нож возвращается в свое исходное положение.
- Чтобы отключить устройство, установить сетевой переключатель на (0).

12 Замена режущего ножа



Внимание!

При замене режущего ножа имеется опасность ранения об острые кромки.

- Убедитесь, что замена ножа производится соответствующим авторизованным персоналом.
- Во время замены режущего ножа используйте средства индивидуальной защиты (см. раздел 2.4 “Средства индивидуальной защиты”).

- Открыть заднюю дверь шкафа (рис. 2, 21).

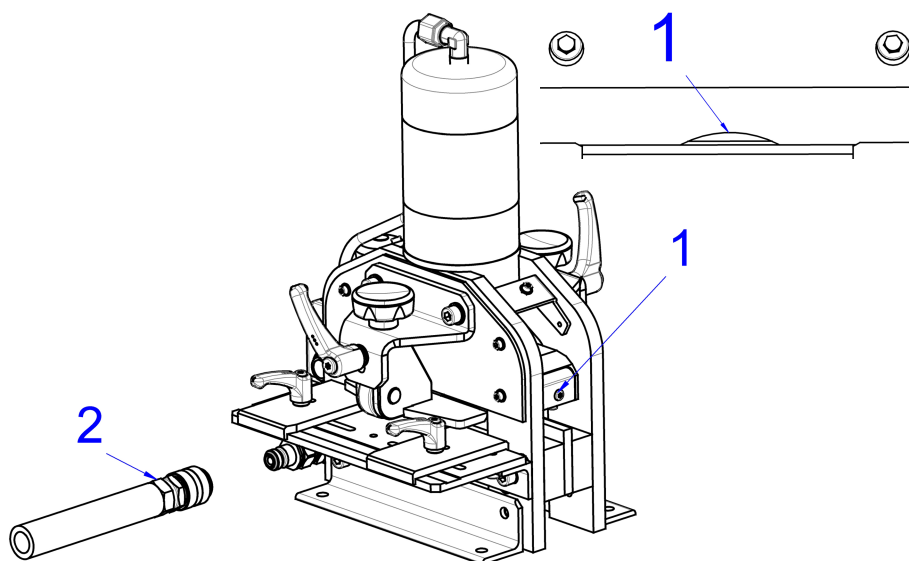


Рис. 10: Нож в нижней позиции

- Активировать гидравлический насос и дать ножу опуститься вниз настолько, чтобы был заметен небольшой зазор (рис. 10, 1) между ножом и противорежущей пластиной.

12 Замена режущего ножа

RU

- Отключить гидравлический насос и сразу отсоединить гидравлическое соединение (рис. 10, 2) от блока резки, чтобы режущий механизм остался в нижнем положении.

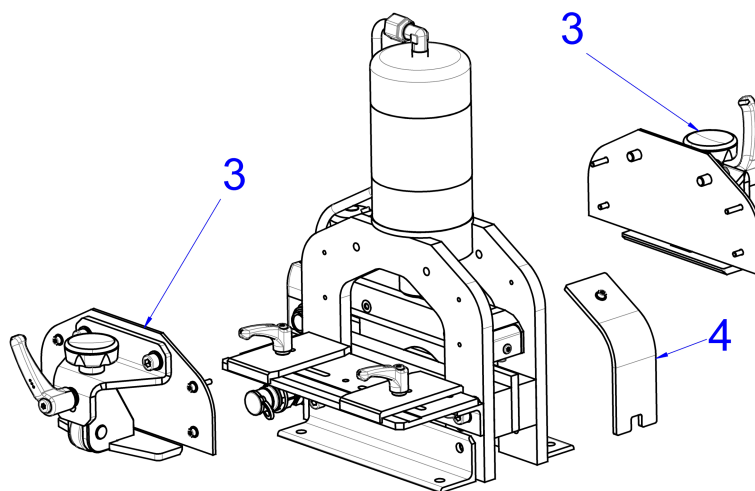


Рис. 11: Демонтаж прижима

- Демонтировать оба прижима (рис. 11, 3) и боковое обзорное окно (рис. 11, 4).

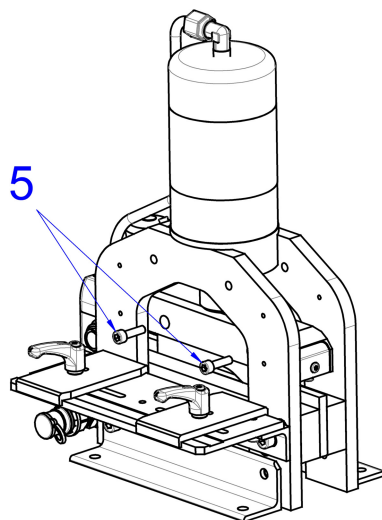


Рис. 12: Отвинчивание крепежных винтов

- Теперь отвернуть оба винта М8 (рис. 12, 5) со стороны режущего механизма.
- Перед удалением винтов удерживать нож, чтобы он не провалился вниз.

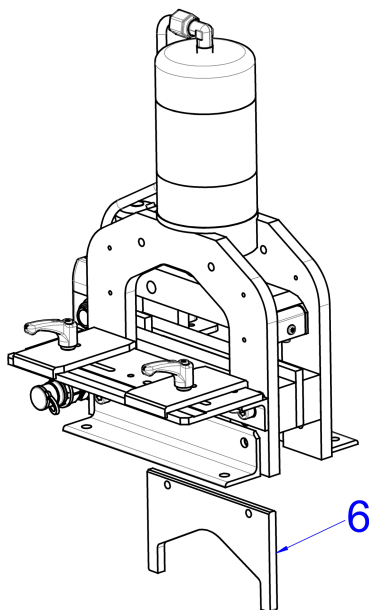


Рис. 13: Удаление ножа

- Затем вынуть нож с нижней стороны блока резки (рис. 13, 6). При этом обратите внимание, что нож имеет острые края.

Установка нового ножа:

- Вставить новый нож сверху и задвинуть его вверх до режущего механизма.
- Сбоку ввинтить два винта М8 (рис. 12, 5) с моментом затяжки 15 – 20 Нм.
- Затем привинтить прижимы (рис. 11, 3) и обзорное окно (рис. 11, 4) и снова подключить гидравлический шланг.

13 Обслуживание и проверка

Пользователь обязан осуществлять обслуживание и уход за “станцией для обработки токовых шин мобильной” в соответствии с местными стандартами и правилами.

Интервалы обслуживания устанавливаются в зависимости от рекомендуемой частоты применения.

**Внимание!**

При включенном устройстве имеется опасность запуска, например, при случайном нажатии ножного переключателя и, соответственно, опасность ранения о компоненты устройства.

- **При любых работах по обслуживанию и ремонту убедитесь, что штекер питания отсоединен от устройства, во избежание случайного запуска.**

Перед каждым использованием...

- ... проверять устройство целиком, а также ножной переключатель на предмет повреждений.
- ... контролировать все электрические и гидравлические подключения на предмет повреждений.
- ... проверять правильность и жесткость гидравлических соединений.
- ... проверить правильность функционирования ножного выключателя.

Однократно после 50 часов работы...

- ... полная замена масла с использованием 3 литров гидравлического масла HLP 46.

Еженедельно...

- ... проводить чистку всего устройства. Для этого не использовать агрессивные чистящие свойства, чтобы не повредить указания по безопасности на устройстве.
- ... продувать нож и ответную часть снаружи сухим сжатым воздухом.
- ... слегка смазывать нож и ответную часть снаружи с помощью универсальной смазки.
- ... слегка смазывать пуансоны и матрицы.



Указание:

Отсутствие защитной пленки или слишком долгий простой устройства могут привести к коррозии и влиять на работоспособность компонентов.

- ... проверять корректность работы аварийного отключения на защитном кожухе и ножном переключателе.
- ... проверять корректность работы переключателя аварийной остановки устройства при активном насосе.



Предупреждение!

При наличии дефекта защитных устройств имеется опасность телесных повреждений

- **Если при проверке защитного отключения выяснится, что устройство не отключается, просьба сразу прекратить использование устройства.**
- **Необходимо принять меры по восстановлению работоспособности защитного отключения.**
- **Устройство необходимо ввести в эксплуатацию только после работ по ремонту.**

Ежемесячно...

- ... визуально контролировать инструмент и базовый корпус на предмет дефектов или вырезов и при необходимости заменять.
- ... визуально контролировать нож и ответную часть на предмет дефектов или вырезов и при необходимости заменять.
- ... проверять маркировку и вспомогательные таблички на устройстве на предмет читаемости и повреждений и при необходимости заменять их (см. раздел 2.2 "Символы на устройстве").
- ... проверять уровень масла и при необходимости доливать гидравлическое масло HLP 46 до отметки "Max".

Ежегодно...

- ... полная замена масла с использованием 3 литров гидравлического масла HLP 46.

Каждые 6 лет...

- ... заменять гидравлический шланг.

Обслуживание, проверка и ремонт должны проводиться только специалистами по электрике в соответствии с местными предписаниями.

14 Демонтаж и утилизация



Внимание!

Имеется опасность телесных повреждений при поднятии устройства в упаковке или при падении поднятого устройства (полный вес ок. 390 кг).

- При переноске людьми обращайтесь внимание на максимально допустимый вес. При необходимости используйте подъемное устройство.
- Не находитесь под приподнятым устройством.

- При демонтаже и утилизации устройства используйте средства индивидуальной защиты, в частности, перчатки и защитную обувь (см. раздел 2.4 “Средства индивидуальной защиты”).

“Станция для обработки токовых шин мобильная” должна быть утилизирована в соответствии с местными требованиями.

15 Контактные данные

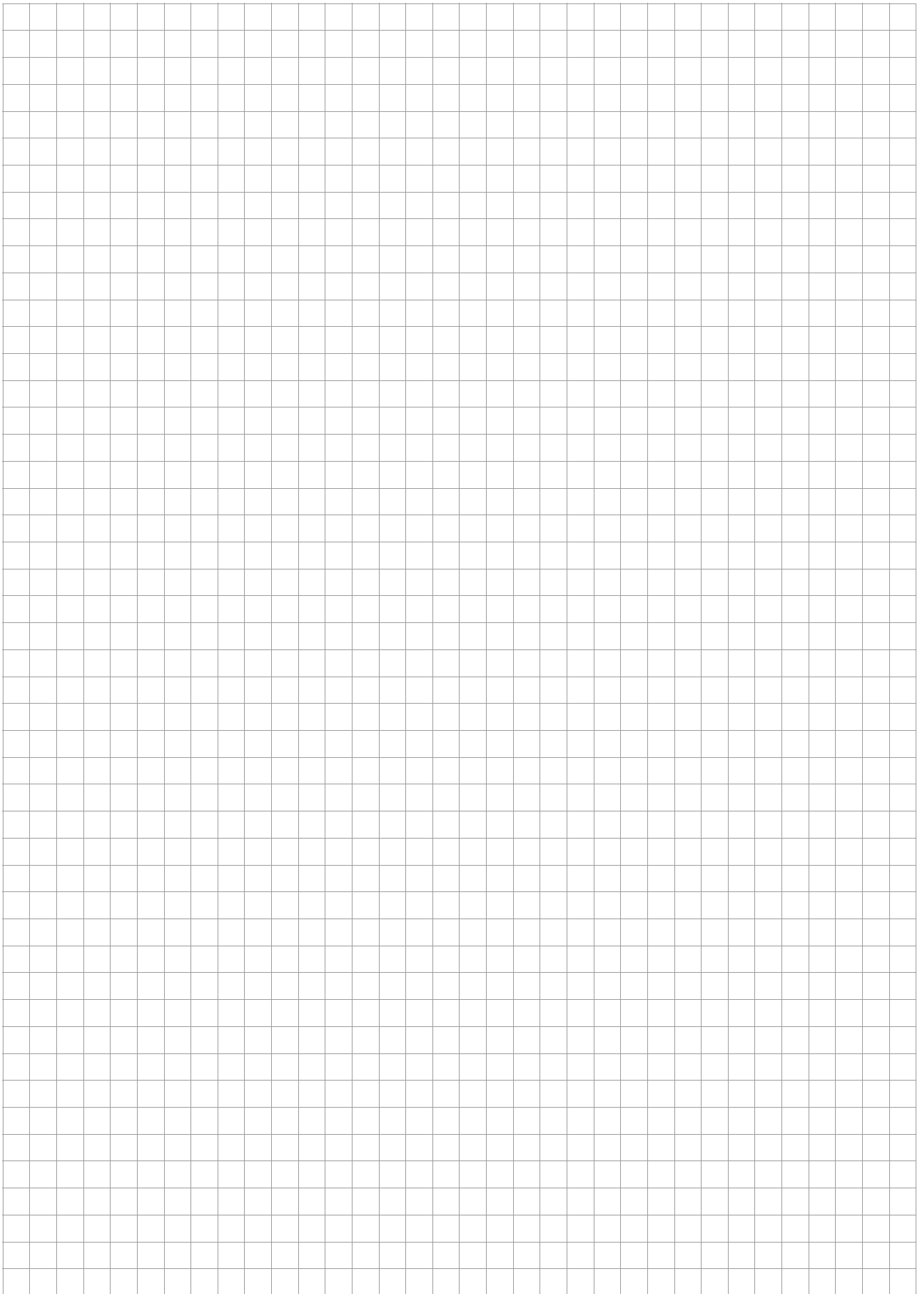
■ По всем техническим вопросам просьба обращаться:

– Тел.: +49(0)2772 505-9052

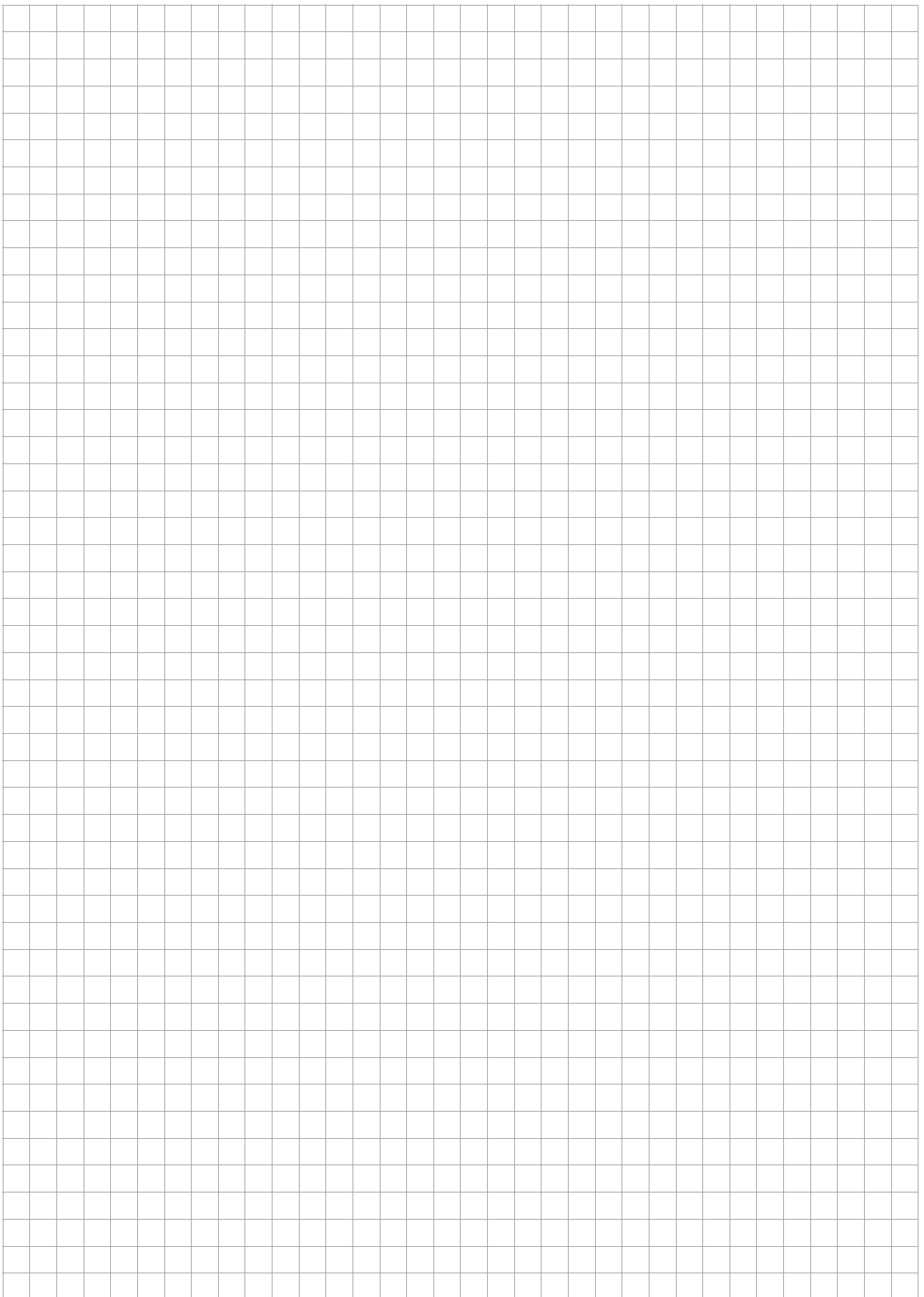
– E-mail: info@rittal.com

– Интернет: www.rittal.com

■ По вопросам сбыта и сервиса обращайтесь в местное представительство Rittal, указанное на www.rittal.com/contact.



A large grid of graph paper for taking notes, consisting of 20 columns and 40 rows of small squares.



Rittal – The System.

Faster – better – everywhere.

- Enclosures
- Power Distribution
- Climate Control
- IT Infrastructure
- Software & Services

You can find the contact details of all Rittal companies throughout the world here.



www.rittal.com/contact

RITTAL GmbH & Co. KG
Postfach 1662 · 35726 Herborn · Germany
Phone +49 2772 505-0 · Fax +49 2772 505-2319
E-mail: info@rittal.de · www.rittal.com

11.2018 / D-0100-00000009 Rev. 01

ENCLOSURES

POWER DISTRIBUTION

CLIMATE CONTROL

IT INFRASTRUCTURE

SOFTWARE & SERVICES

FRIEDHELM LOH GROUP

