

Rittal – The System.

Faster – better – everywhere.



Siłownik hydrauliczny z wężem hydraulicznym CW 120

4055.806/4055.807

Instrukcja eksploatacji

ENCLOSURES

POWER DISTRIBUTION

CLIMATE CONTROL

IT INFRASTRUCTURE

SOFTWARE & SERVICES

FRIEDHELM LOH GROUP



Słowo wstępne

Szanowny Kliencie!

Serdecznie dziękujemy za zakup produktu Rittal! Przed pierwszym użyciem nowego urządzenia należy uważnie przeczytać niniejszą instrukcję obsługi i przechować ją wraz z dołączoną kartą kontrolną produktu (Product Control Card), aby móc do niej sięgnąć w przyszłości.

Powodzenia

Z poważaniem

Rittal GmbH & Co. KG

Rittal GmbH & Co. KG
Auf dem Stützelberg

35745 Herborn
Niemcy

Tel. +49(0)2772 505-0
Faks: +49(0)2772 505-2319

E-mail: info@rittal.com
www.rittal.com

W razie pytań natury technicznej dotyczących naszych produktów jesteśmy do Państwa dyspozycji.

Spis treści

1	Oznaczenie CE	4
2	Wskazówki dotyczące bezpieczeństwa.....	4
2.1	Symbole w niniejszej instrukcji eksploatacji	4
2.2	Symbole na urządzeniu	4
2.3	Ogólnie obowiązujące wskazówki dotyczące bezpieczeństwa	4
2.4	Środki ochrony indywidualnej.....	5
2.5	Pozostałe zagrożenia przy używaniu urządzenia	6
3	Użycie zgodne z przeznaczeniem.....	6
4	Dane techniczne	6
5	Dostępne akcesoria	6
6	Opis urządzenia	6
7	Uruchamianie.....	7
8	Podłączenie siłownika hydraulicznego	9
9	Konserwacja i inspekcja.....	10
10	Demontaż i utylizacja	11
11	Dane kontaktowe.....	12

1 Oznaczenie CE

Rittal GmbH & Co. KG potwierdza zgodność „siłownika hydraulicznego z węzłem hydraulicznym” z dyrektywą maszynową 2006/42/WE. Została wystawiona odpowiednia deklaracja zgodności. Deklaracja ta znajduje się na końcu niniejszego dokumentu, na stronie internetowej Rittal lub jest dołączona do urządzenia w formie osobnego dokumentu.

2 Wskazówki dotyczące bezpieczeństwa

2.1 Symbole w niniejszej instrukcji eksploatacji

W niniejszej dokumentacji zawarto następujące symbole:



Uwaga!

Niebezpieczna sytuacja, która w przypadku nieprzestrzegania tej wskazówki może prowadzić do śmierci lub ciężkich obrażeń.



Ostrożnie!

Niebezpieczna sytuacja, która w przypadku nieprzestrzegania tej wskazówki może prowadzić do (lekkich) obrażeń.



Wskazówka:

Ważne wskazówki i oznaczenie sytuacji, które mogą spowodować szkody materialne.

- Symbol oznaczający „punkt działania” i pokazujący, że należy wykonać czynność lub krok roboczy.

2.2 Symbole na urządzeniu

Na urządzeniu są umieszczone następujące symbole.



Niebezpieczeństwo zgniecenia i obciążenia przez ruchome komponenty urządzenia.



Niebezpieczeństwo uszkodzenia: podczas wykrawania nie ustawić stempla na podłożu matrycy.



Przestrzegać instrukcji obsługi.



Nosić okulary ochronne.

2.3 Ogólnie obowiązujące wskazówki dotyczące bezpieczeństwa

Nieprawidłowa obsługa i/lub nieprawidłowa konserwacja podczas prac przy wysokociśnieniowych urządzeniach hydraulicznych mogą skutkować uszko-

dzeniem urządzenia, a także poważnymi obrażeniami. Dlatego należy przestrzegać wszystkich poniższych wskazówek bezpieczeństwa, a w razie pytań zwracać się do naszego serwisu.

Zachować ostrożność ...

- ... przy obchodzeniu się z olejem hydraulicznym. Przy dłuższej eksploatacji olej może być bardzo gorący. Istnieje niebezpieczeństwo zranienia!
- Duże narzędzia do dziurkowania są bardzo ciężkie. W połączeniu z siłownikiem hydraulicznym CW 120 zabezpieczyć przed upadkiem. Niebezpieczeństwo zranienia!
- Aby wydłużyć żywotność urządzenia, siłownik hydrauliczny nie powinien przemieszczać się do końca pod pełnym ciśnieniem.

Zawsze ...

- ... poddawać obróbce tylko odpowiednią blachę. Nie przekraczać maksymalnej średnicy.
- ... usuwać ze stołu roboczego przedmioty i ciała obce.
- ... wkręcać kotwicę pociągową w całości do siłownika.
- ... przestrzegać dopuszczalnych wymiarów maksymalnych przedmiotów.
- ... przed użyciem urządzenia sprawdzić, czy nie są uszkodzone elektryczne i hydrauliczne przewody przyłączeniowe.
- ... zwracać uwagę na stabilność urządzenia.
- ... przestrzegać instrukcji obsługi.
- ... przeszkolić nowych użytkowników w zakresie bezpiecznej obsługi urządzenia.
- ... nosić okulary ochronne podczas pracy przy urządzeniu.
- ... przestrzegać norm krajowych i lokalnych.
- ... składować i stosować urządzenie w suchych i dobrze wentylowanych pomieszczeniach.

Nigdy nie ...

- ... używać uszkodzonego lub niekompletnego urządzenia.
- ... wprowadzać w urządzeniu zmian, ani usuwać tabliczek informacyjnych.
- ... sięgać do obszaru roboczego narzędzi.
- ... otwierać połączeń będących pod ciśnieniem.
- ... doprowadzać ciśnienia do niepodłączonych złączy węża.
- ... przekraczać maksymalnego ciśnienia roboczego.
- ... zostawiać pracującego urządzenia bez nadzoru.
- ... stosować urządzenia w połączeniu z substancjami żrącymi.
- ... używać urządzenia przed przeczytaniem i zrozumieniem instrukcji obsługi.
- ... składować i nie używać urządzenia w temperaturach powyżej 45 °C (113 °F).
- ... używać urządzenia w strefach zagrożonych wybuchem.

2.4 Środki ochrony indywidualnej

Personel obsługujący lub serwisujący musi stosować środki ochrony indywidualnej podczas wszystkich prac przy urządzeniu. W skład środków ochrony indywidualnej wchodzi co najmniej następujące komponenty:

- Robocze obuwie ochronne: podczas każdej pracy przy urządzeniu
- Okulary ochronne: podczas każdej pracy przy urządzeniu
- Rękawice: podczas każdej pracy przy urządzeniu

3 Użycie zgodne z przeznaczeniem

PL

2.5 Pozostałe zagrożenia przy używaniu urządzenia

Podczas pracy istnieje niebezpieczeństwo pęknięcia węża hydraulicznego lub utraty szczelności połączeń gwintowych. Może to spowodować uwolnienie oleju pod wysokim ciśnieniem.

- Podczas wszelkich prac przy urządzeniu stosować środki ochrony indywidualnej (por. rozdział 2.4 „Środki ochrony indywidualnej”).

3 Użycie zgodne z przeznaczeniem

„Siłownik hydrauliczny Rittal CW 120” (nr kat. 4055.806) jest mobilną stacją roboczą z jednostronnie działającym, wysokociśnieniowym siłownikiem hydraulicznym przeznaczoną do dziurkowania stali (S235) o grubości do 3 mm i stali nierdzewnej (V2A/V4A) o grubości do 2 mm. Do napędu siłownika hydraulicznego CW 120 może być wykorzystywana wyłącznie mobilna stacja „CW 120-M” (nr kat. 4055.800) lub pompa elektrohydrauliczna „CW 120-S” (nr kat. 4055.720), każdorazowo w połączeniu z przełącznikiem nożnym.

4 Dane techniczne

Dane techniczne	
Nr kat. i nazwa	4055.806 Siłownik hydrauliczny CW 120
Ciśnienie maks.	700 bar (10150 psi)
Maks. siła nacisku	232,2 kN (52200 lbs)
Maks. wydajność	0,95 l/min (0,25 gal/min)
Dopuszczalne materiały	stal, stal nierdzewna
Maks. średnica ok.	152 mm (5,98")
Maks. długość ramion	138 mm x 138 mm (5,43" x 5,43")
Maks. siła naciągu	11 t (107,84 kN)
Maksymalny suw	26 mm (1,02")
Masa	2,5 kg (5,51 lbs)

Tab. 1: Dane techniczne

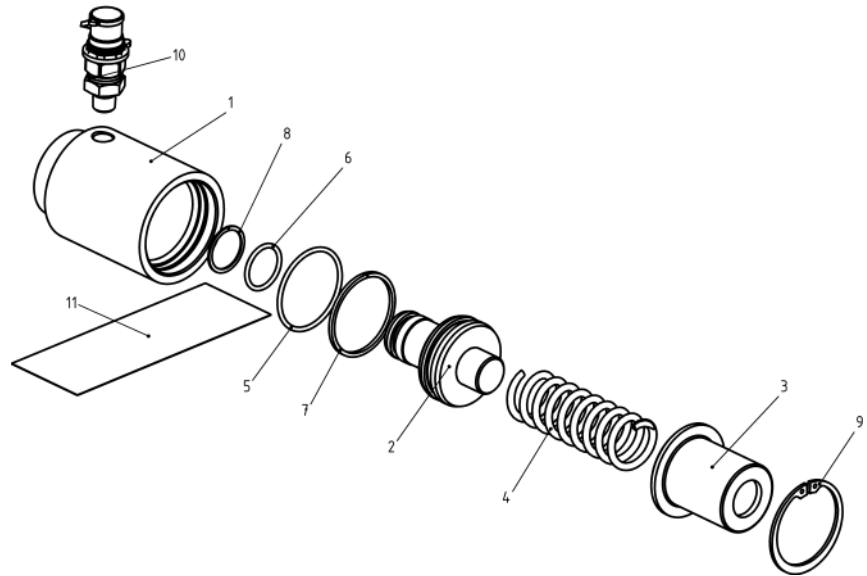
5 Dostępne akcesoria

Dostępne akcesoria	Nr art.
Wąż hydrauliczny (3 m)	4055.807

Tab. 2: Dostępne akcesoria

6 Opis urządzenia

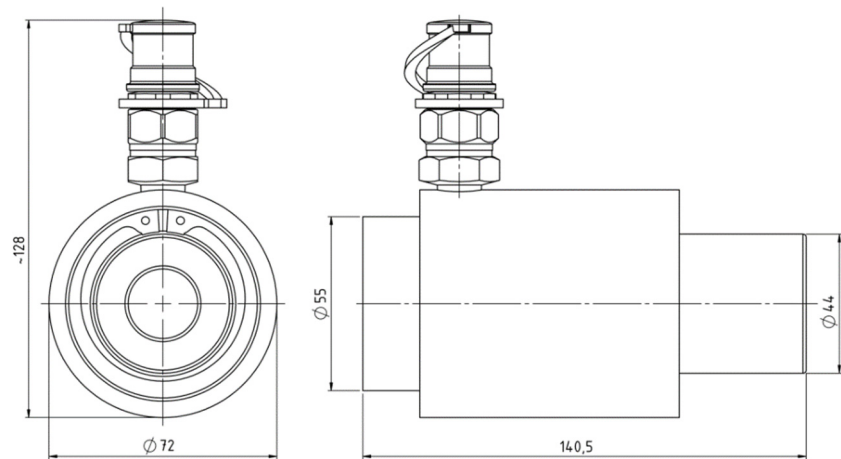
Siłownik hydrauliczny CW 120 jest wielofunkcyjnym siłownikiem hydraulicznym służącym do napędu hydraulicznego wycinaków. Działa on jednostronnie.



Rys. 1: Widok ogólny

Legenda

- 1 Uchwyt
- 2 Tłok
- 3 Tuleja do prowadzenia sprężyny
- 4 Sprężyna naciskowa
- 5 Pierścień uszczelniający 48,9 x 2,62
- 6 Pierścień uszczelniający 25,07 x 2,62
- 7 Pierścień oporowy SPR 49,3 x 45 x 2,5 PTFE
- 8 Pierścień oporowy SPR 25,3 x 30 x 1 PTFE
- 9 Pierścień zabezpieczający DIN 471
- 10 Złączka 1/4" NPT
- 11 Naklejka



Rys. 2: Wymiary w mm

7 Uruchamianie

Otrzymują Państwo w całości zmontowany „siłownik hydrauliczny z szybkozłączką” wraz ze szczegółową instrukcją obsługi.

- Po otrzymaniu towaru prosimy o jego sprawdzenie jego stanu pod kątem możliwych uszkodzeń transportowych i kompletności dostawy.
- W razie problemów prosimy o niezwłoczne skontaktowanie się z producentem lub sprzedawcą.
- Przed uruchomieniem urządzenia należy koniecznie przeczytać całą instrukcję obsługi wraz z dodatkową dokumentacją.

- Sprawdzić wąż hydrauliczny pod kątem zgnieceń lub innych uszkodzeń. Nigdy nie używać uszkodzonych przewodów hydraulicznych.
- Podłączyć siłownik hydrauliczny poprzez szybkozłączkę do ciśnienia zasilającego.
- Przetestować funkcję zatrzymania awaryjnego na przełączniku nożnym.
- Następnie podłączyć przewód przełącznika nożnego do gniazdka.



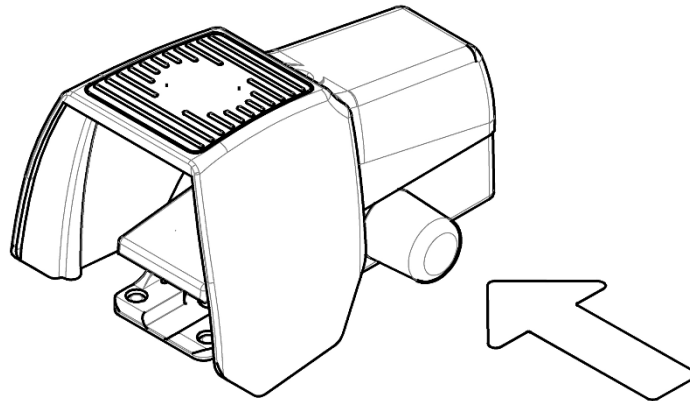
Uwaga!

W przypadku, gdyby podczas pracy przy urządzeniu doszło do niebezpiecznej sytuacji, należy niezwłocznie zatrzymać wszystkie niebezpieczne ruchy urządzenia.

- **W razie zagrożenia nacisnąć czerwony przycisk zatrzymania awaryjnego na podłączonym urządzeniu, aby zatrzymać silnik pompy i dezaktywować zawór magnetyczny!**
- **Alternatywnie można wcisnąć przełącznik nożny poza pierwszy punkt nacisku. To również powoduje natychmiastowe zatrzymanie pracy.**

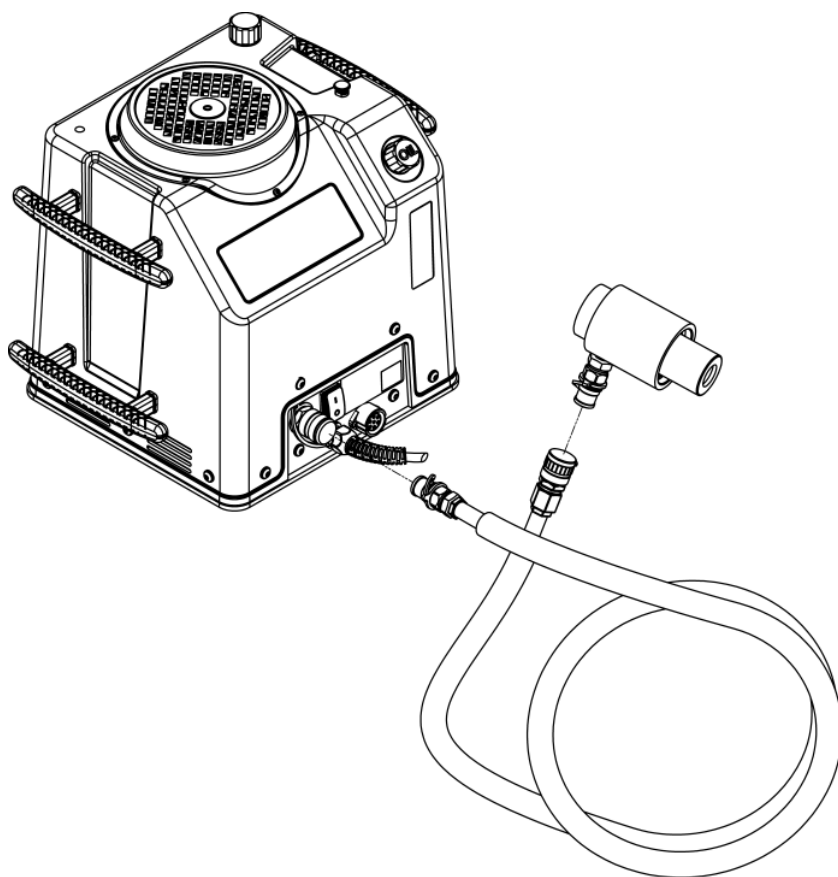
Po zatrzymaniu awaryjnym:

- Lekko przekręcić przycisk zatrzymania awaryjnego na dołączonym urządzeniu tak, aby wskoczył z powrotem do pozycji wyjściowej. Pompa przejdzie ponownie do trybu gotowości. Następnie można ponownie aktywować ją przyciskiem nożnym.
- Jeżeli zatrzymanie awaryjne zostało wyzwolone przyciskiem nożnym, należy go odblokować wciskając niebieską osłonę silikonową z boku przycisku nożnego (por. rys. 3).

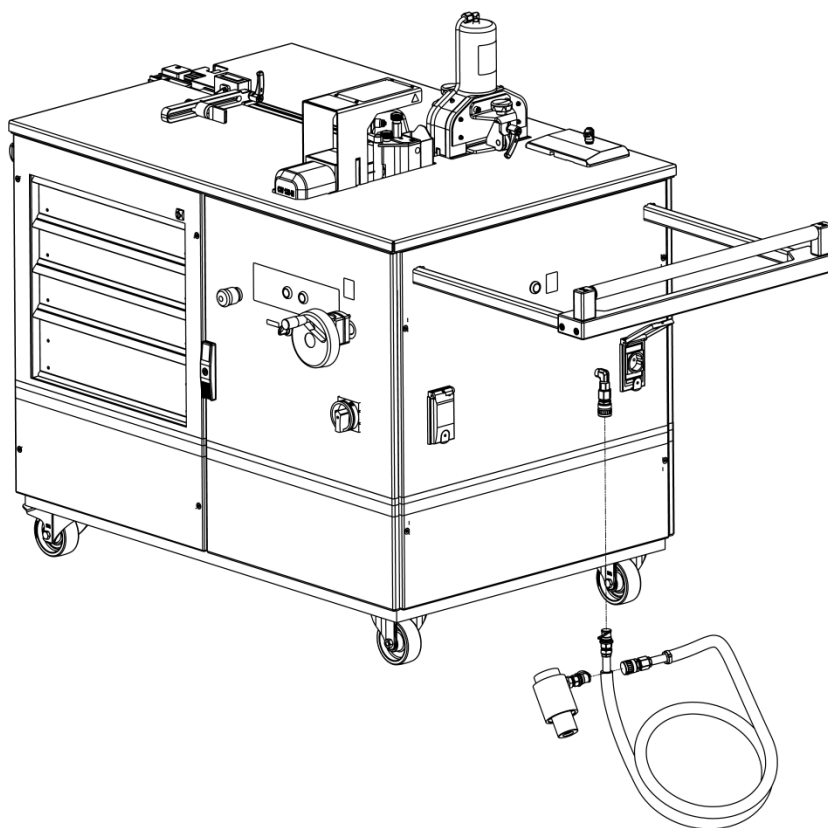


Rys. 3: Odblokowanie przycisku nożnego

8 Podłączenie siłownika hydraulicznego



Rys. 4: Podłączenie do pompy elektrohydraulicznej „CW 120-S”



Rys. 5: Mobilna stacja „CW 120-M”

9 Konserwacja i inspekcja

Użytkownik jest zobowiązany do konserwacji i utrzymania urządzenia zgodnie z instrukcją obsługi oraz krajowymi normami i zasadami.

Harmonogram konserwacji jest podzielony według zalecanych częstotliwości przeprowadzania.



Ostrożnie!

Przy włączonym urządzeniu istnieje niebezpieczeństwo uruchomienia np. przez przypadkowe naciśnięcie przycisku nożnego i związane z tym niebezpieczeństwo zranienia w pobliżu komponentów urządzenia.

- **Przed jakimikolwiek pracami pielęgnacyjnymi lub konserwacyjnymi należy się upewnić, że wtyczka zasilania sieciowego urządzenia została odłączona, aby zapobiec przypadkowemu uruchomieniu.**

Przed każdym użyciem ...

- ... wizualnie skontrolować, czy siłownik hydrauliczny i wąż hydrauliczny nie są uszkodzone.
- ... sprawdzić prawidłowość przymocowania złączy hydraulicznych.

Raz w tygodniu ...

- ... skontrolować prawidłowość działania przycisków zatrzymania awaryjnego na wózku roboczym przy włączonej pompie.
- ... sprawdzić prawidłowość działania wyłącznika bezpieczeństwa dla przełącznika nożnego.



Uwaga!

Przy stosowaniu zgodnie z przeznaczeniem nie zachodzi niebezpieczeństwo zranienia.

- **W przypadku stwierdzenia podczas kontroli wyłączników bezpieczeństwa, że nie powodują one wyłączenia urządzenia, należy natychmiast wyłączyć urządzenie z eksploatacji.**
- **Wyłączniki bezpieczeństwa muszą zostać niezwłocznie naprawione.**
- **Urządzenie uruchomić dopiero po zakończeniu prac naprawczych.**

Raz w miesiącu ...

- ... wizualnie skontrolować narzędzia oraz korpus zasadniczy pod kątem defektów i pęknięć, w razie potrzeby wymienić.
- ... sprawdzić oznaczenia i tabliczki informacyjne na urządzeniu pod kątem czytelności i uszkodzeń, w razie potrzeby wymienić (por. rozdział 2.2 „Symbole na urządzeniu”).
- ... skontrolować poziom oleju i w razie potrzeby uzupełnić olejem hydraulicznym HLP 46 do znaku „Max” (na pompie hydraulicznej).

Co 6 lat ...

- ... wymienić wąż hydrauliczny.

Konserwacje, kontrole i naprawy mogą być wykonywane tylko przez elektryków, zgodnie z przepisami obowiązującymi w danym kraju.

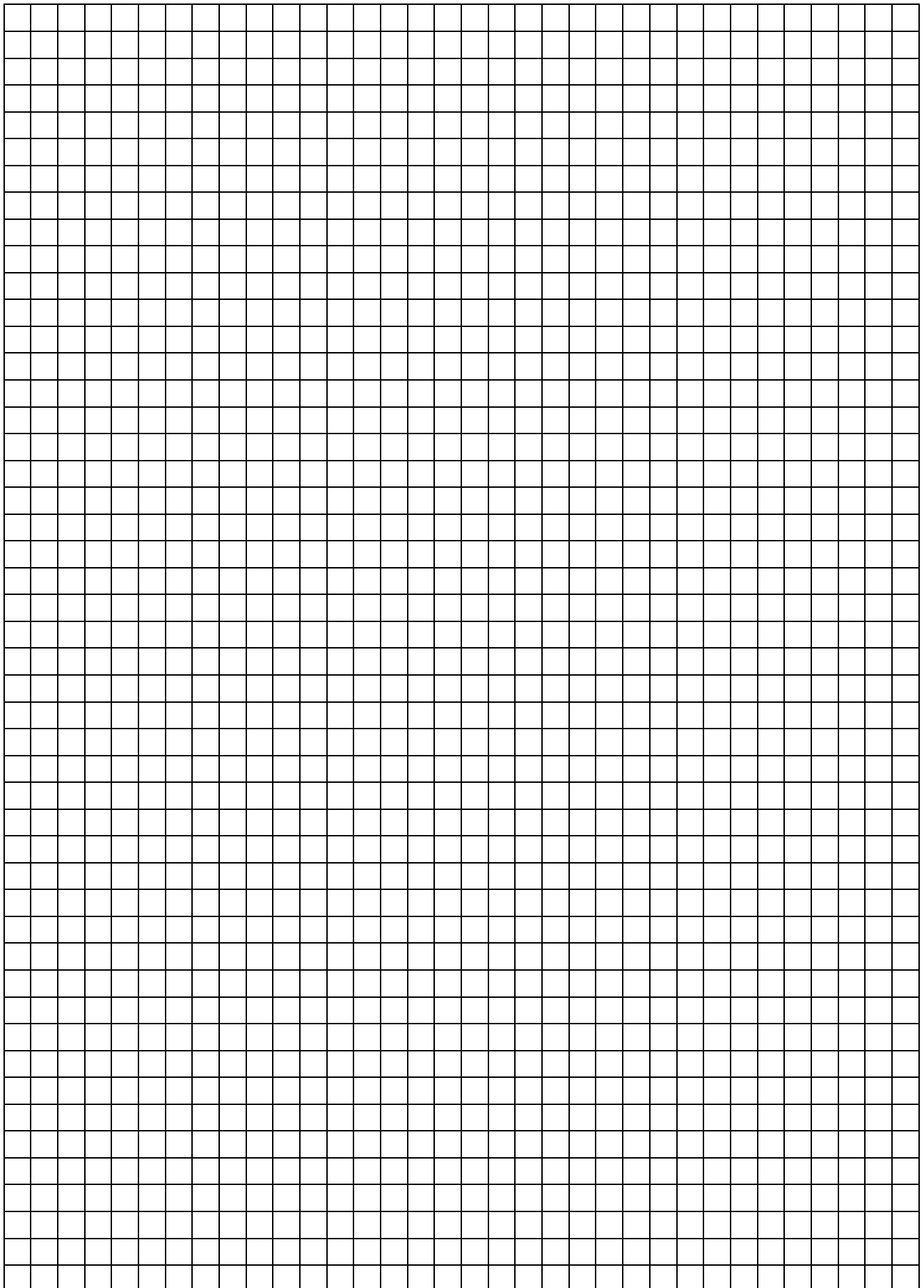
10 Demontaż i utylizacja

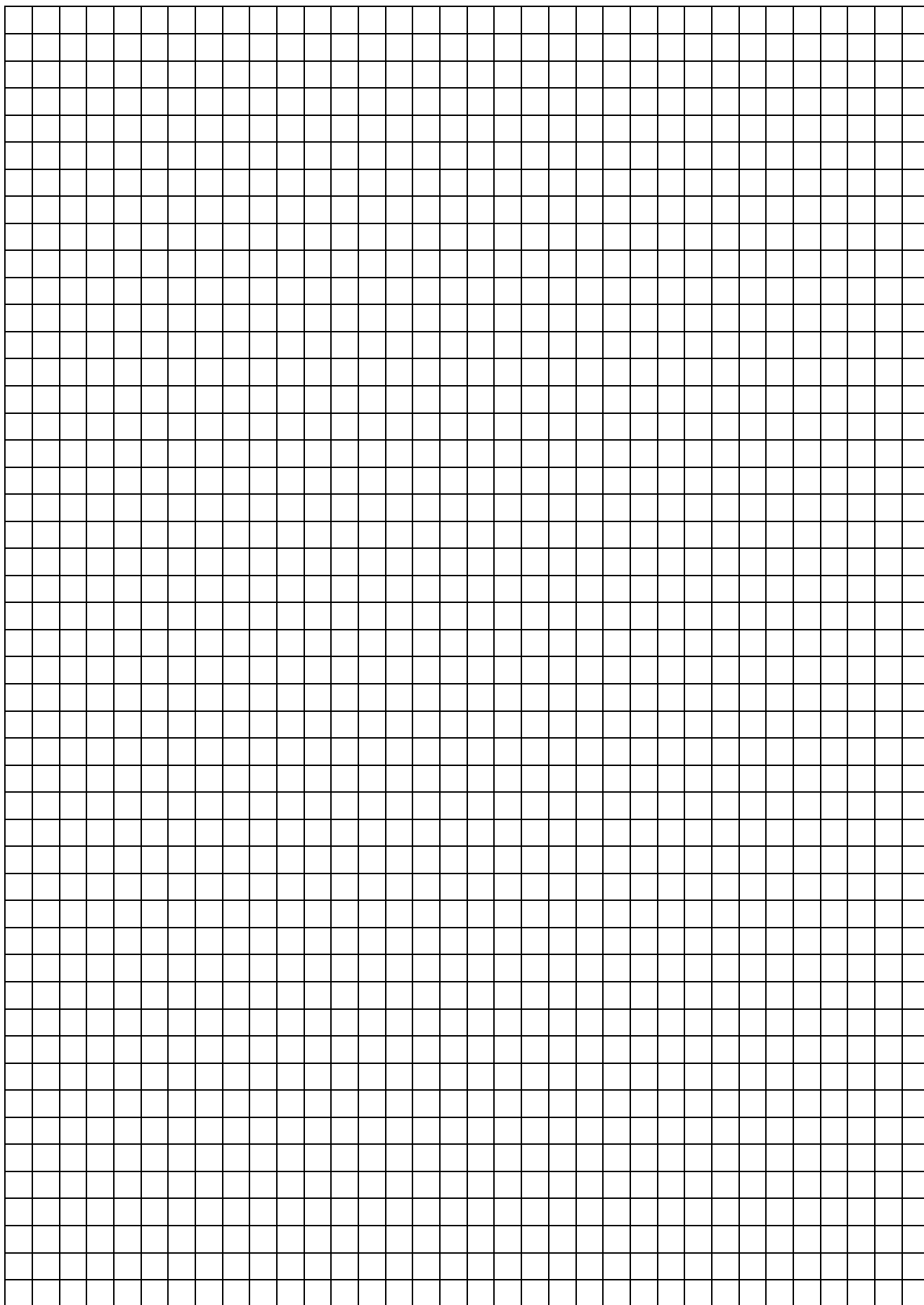
- Również w trakcie demontażu i utylizacji urządzenia należy stosować środki ochrony indywidualnej, w szczególności rękawice i robocze obuwie ochronne (por. rozdział 2.4 „Środki ochrony indywidualnej”).

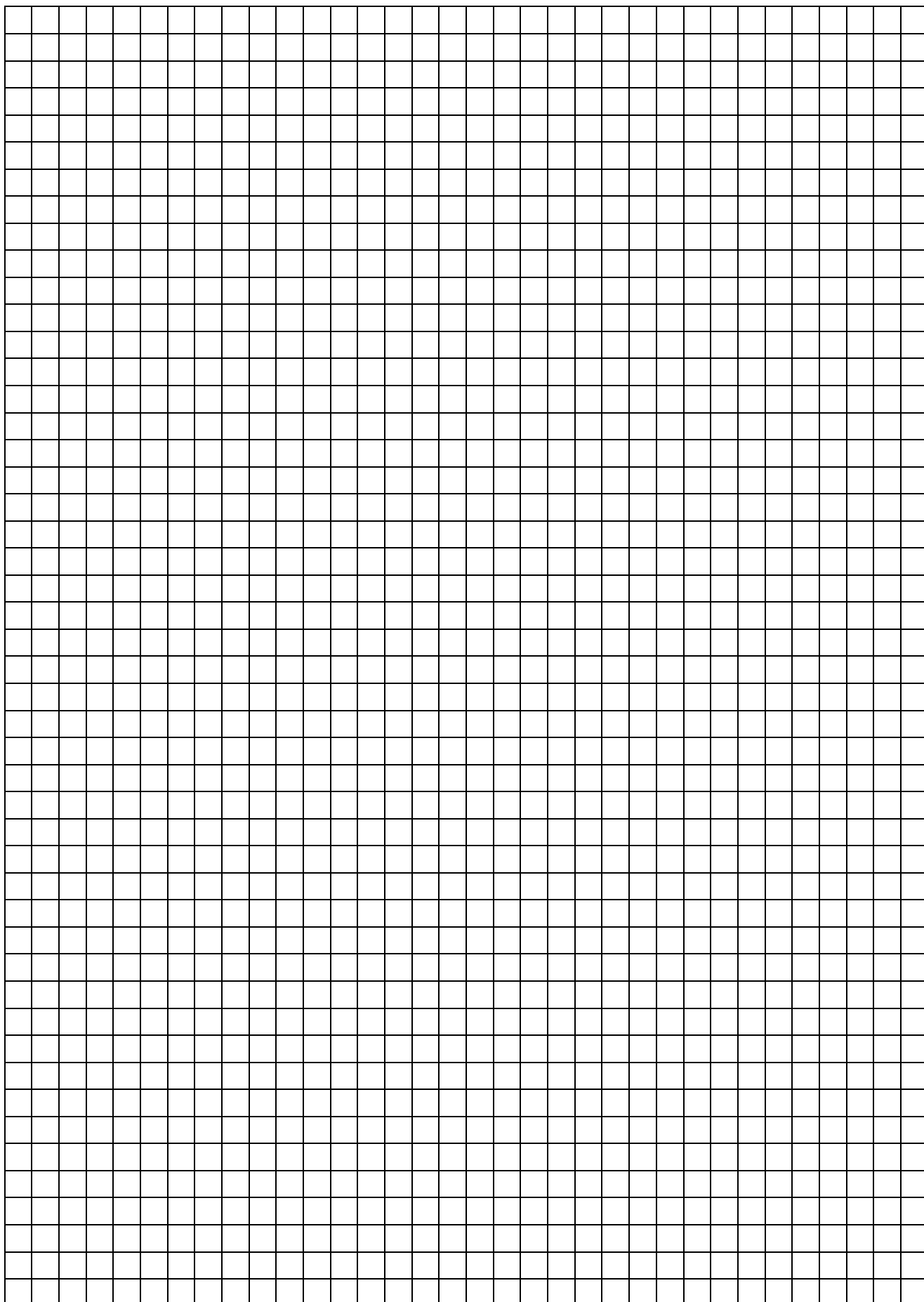
Utylizacja i recykling urządzenia muszą zostać przeprowadzone zgodnie z przepisami krajowymi.

11 Dane kontaktowe

- W przypadku pytań technicznych:
 - Tel. +49(0)2772 505-9052
 - E-mail: info@rittal.com
 - Strona internetowa: www.rittal.com
- W kwestiach handlowych i serwisowych prosimy kontaktować się z lokalną organizacją Rittal na stronie www.rittal.com/contact.







Rittal – The System.

Faster – better – everywhere.

- Enclosures
- Power Distribution
- Climate Control
- IT Infrastructure
- Software & Services

You can find the contact details of all Rittal companies throughout the world here.



www.rittal.com/contact

RITTAL GmbH & Co. KG
Postfach 1662 · 35726 Herborn · Germany
Phone +49 2772 505-0 · Fax +49 2772 505-2319
E-mail: info@rittal.de · www.rittal.com

12.2018 / D-0100-00000030-00

ENCLOSURES

POWER DISTRIBUTION

CLIMATE CONTROL

IT INFRASTRUCTURE

SOFTWARE & SERVICES

FRIEDHELM LOH GROUP

