

Rittal – The System.

Faster – better – everywhere.

Hydraulisyylinteri CW 120, jossa
hydrauliikkaletku

4055.806/4055.807

Käyttöohjeet

ENCLOSURES

POWER DISTRIBUTION

CLIMATE CONTROL

IT INFRASTRUCTURE

SOFTWARE & SERVICES

FRIEDHELM LOH GROUP



Esipuhe

Hyvä asiakas!

Kiitos, että olet valinnut Rittalin tuotteen. Lue nämä käyttöohjeet huolellisesti läpi ennen uuden laitteen ensimmäistä käyttökertaa ja pidä saamasi Product Control Card tallessa, jotta voit tarvittaessa tarkastaa tietoja.

Toivotamme sinulle paljon menestystä!

Ystävällisin terveisin,
Rittal GmbH & Co. KG

Rittal GmbH & Co. KG
Auf dem Stützelberg

35745 Herborn
Saksa

Puh.: +49(0)2772 505-0
Faksi: +49(0)2772 505-2319

Sähköposti: info@rittal.com
www.rittal.com

Käännä puoleemme, mikäli sinulla tulee kysyttävää mihin tahansa tuotteeseemme liittyen.

Sisältö

1	CE-merkintä	4
2	Turvallisuusohjeet.....	4
2.1	Käyttöohjeissa olevat symbolit	4
2.2	Laitteessa olevat symbolit	4
2.3	Yleisesti sovellettavat turvallisuusohjeet	4
2.4	Henkilökohtaiset suojarusteet	5
2.5	Muut laitteen käyttöön liittyvät riskit	5
3	Käyttötarkoitus.....	6
4	Tekniset tiedot	6
5	Lisävarusteet	6
6	Laitteen kuvaus.....	6
7	Käyttöönotto.....	7
8	Hydraulisynterin liitäntä	9
9	Huolto ja tarkastus	10
10	Purkaminen ja hävittäminen	11
11	Yhteystiedot.....	12

1 CE-merkintä

Rittal GmbH & Co. KG vahvistaa, että ”hydraulisylinteri, jossa on hydrauliiikkaletku” vastaa konedirektiivin 2006/42/EY vaatimuksia. Direktiivejä vastaava vaatimustenmukaisuusvakuutus on laadittu. Vakuutus löytyy tämän asiakirjan lopusta, Rittalin kotisivuilta sekä erillisenä asiakirjana, joka toimitetaan laitteen mukana.

2 Turvallisuusohjeet

2.1 Käyttöohjeissa olevat symbolit

Käyttöohjeissa käytetään seuraavia symboleita:



Varoitus!

Vaarallinen tilanne, joka voi johtaa kuolemaan tai vakavaan loukkaantumiseen, jos ohjeita ei noudateta.



Varo!

Vaarallinen tilanne, joka voi johtaa (lievään) loukkaantumiseen, jos ohjeita ei noudateta.



Ohje:

Tärkeitä ohjeita ja huomioita tilanteista, jotka voivat johtaa esinevahinkoihin.

- Tämä symboli kuvaa ”toimenpidettä” ja tarkoittaa, että käyttäjän tulee suorittaa jokin toiminta tai työvaihe.

2.2 Laitteessa olevat symbolit

Laitteeseen on kiinnitetty seuraavat symbolit.



Puristumis- ja leikkautumisriski, joka aiheutuu liikkuvista laiteosista.



Vaurioitumisvaara: Älä aseta meistiä stanssaamisen yhteydessä matriisin pohjalle.



Noudata käyttöohjeita.



Käytä suojalaseja.

2.3 Yleisesti sovellettavat turvallisuusohjeet

Korkeapaineisten hydraulilaitteiden parissa työskennellessä varomaton käsittely ja/tai huono huolto voi vahingoittaa laitetta ja aiheuttaa vakavia loukkaantumisia. Tästä syystä kaikkia seuraavia turvallisuusohjeita tulee noudattaa ja tarvittaessa ottaa yhteyttä huoltopalveluumme.

Ole varovainen ...

- ... hydraulioöljyä käsitellessäsi. Öljy voi kuumentua voimakkaasti pitkässä käytössä. Sen myötä aiheutuu loukkaantumisvaara!
- Suuret rei'itystyökalut ovat hyvin painavia. Varmista kaatumisen varalta yhdessä hydraulisyylinterin CW 120 kanssa. Tapaturmavaara!
- Jotta laitteen käyttöikä piteneisi, ei hydraulisyylintereitä saa ohjata täydellä paineella reunukseen saakka.

Muista aina ...

- ... työstää vain soveltuvaa peltiä. Ota huomioon maksimihalkaisija.
- ... poistaa kaikki esineet ja vieraat kappaleet työskentelytilasta.
- ... ruuvata vetoankkuri kokonaan kiinni sylinteriin.
- ... ottaa huomioon työkappaleiden sallitut enimmäismitat.
- ... tarkastaa sähköiset ja hydrauliset liitännät vikojen varalta ennen laitteen käyttöä.
- ... varmistaa, että laite seisoo tukevalla alustalla.
- ... noudattaa käyttöohjeita.
- ... opastaa laitteen uusia käyttäjiä laitteen turvallisessa käytössä.
- ... käyttää suojalaseja työskennellessäsi laitteella.
- ... noudattaa paikallisia, maakohtaisia sääntöjä.
- ... säilyttää ja varastoida laitetta kuivissa ja hyvin tuuletetuissa tiloissa.

Älä koskaan ...

- ... käytä laitetta, jos se on viallinen tai siitä puuttuu osia.
- ... tee muutoksia laitteeseen tai poista siitä merkintöjä.
- ... koske työkalujen toiminta-alueelle.
- ... avaa paineistettuja liittimiä.
- ... paineista irrallisia letkuliittimiä.
- ... ylitä enimmäiskäyttöpainetta.
- ... anna laitteen olla käynnissä valvomatta.
- ... käsittele laitetta syövyttävien aineiden kanssa.
- ... käytä laitetta, jos et ole lukenut ja ymmärtänyt käyttöohjeita kokonaisuudessaan.
- ... varastoi äläkä käytä laitetta yli 45 °C:n lämpötiloissa.
- ... käytä laitetta tiloissa, joissa on räjähdysvaara.

2.4 Henkilökohtaiset suojarusteet

Käyttö- ja huoltohenkilökunnan tulee käyttää henkilökohtaisia suojarusteita aina laitteen parissa työskennellessään. Henkilökohtaiset suojarusteet sisältävät vähintään seuraavat varusteet:

- Turvakengät: Aina laitteen parissa työskenneltäessä
- Suojalasit: Aina laitteen parissa työskenneltäessä
- Käsineet: Aina laitteen parissa työskenneltäessä

2.5 Muut laitteen käyttöön liittyvät riskit

Käytön aikana on vaarana, että hydrauliletku halkeaa tai liitos vuotaa, kun laite otetaan käyttöön. Tällaisessa tapauksessa öljy voi vuotaa, kun laitetta käytetään kovalla paineella.

- Käytä aina laitteella työskennellessäsi henkilökohtaisia suojarusteita (vrt. kappale 2.4 "Henkilökohtaiset suojarusteet").

3 Käyttötarkoitus

Rittal-hydraulisyylinteri CW 120 (tuotenro 4055.806) on liikkuva työasema, jossa on yksinkertaisesti toimiva korkeapainehydraulisyylinteri reikien stanssaamiseksi enintään 3 mm paksuiseen teräkseen (S235) tai enintään 2 mm paksuiseen ruostumattomaan teräkseen (V2A/V4A). Hydraulisyylinterin CW 120 voimanlähteenä saa käyttää ainoastaan liikkuvaa virtakiskojen työstöasemaa CW 120-M (tuotenro 4055.800) tai sähköhydraulipumppua CW 120-S (tuotenumero 4055.720), kumpaakin yhdessä jalkakytkimen kanssa.

4 Tekniset tiedot

Tekniset tiedot	
Tuotenumero ja -kuvaus	4055.806 hydraulisyylinteri CW 120
Maksimipaine	700 bar (10150 psi)
Maksimipuristusvoima	232,2 kN (52200 lbs)
Maksimituotantomäärä	0,95 l/min (0,25 gal/min)
Sallitut materiaalit	Teräs, ruostumaton teräs
Suurin halkaisija noin	152 mm (5,98")
Suurin hyllyn pituus	138 mm x 138 mm (5,43" x 5,43")
Suurin vetovoima	11 t (107,84 kN)
Suurin iskupituus	26 mm (1,02")
Paino	2,5 kg (5,51 lbs)

Taul. 1: Tekniset tiedot

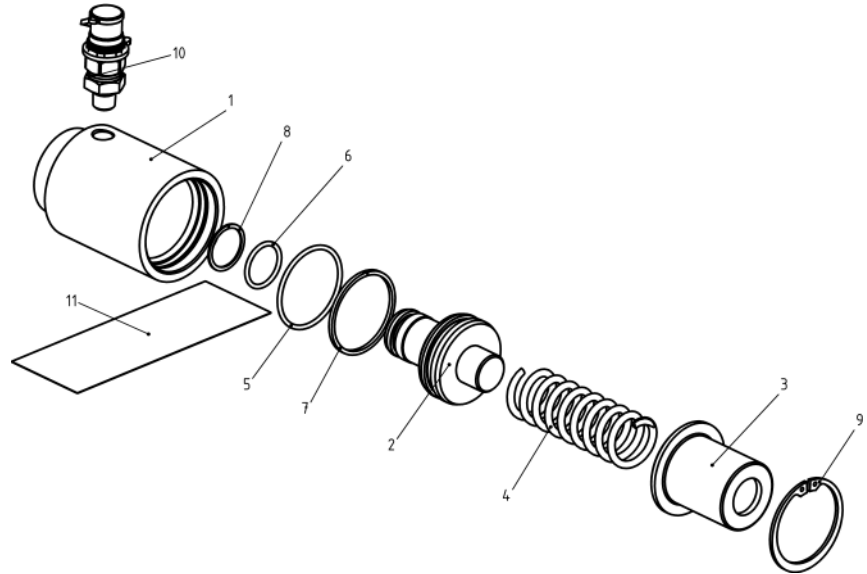
5 Lisävarusteet

Lisävarusteet	Tuotenumero
Hydrauliikkaletku (3 m)	4055.807

Taul. 2: Lisävarusteet

6 Laitteen kuvaus

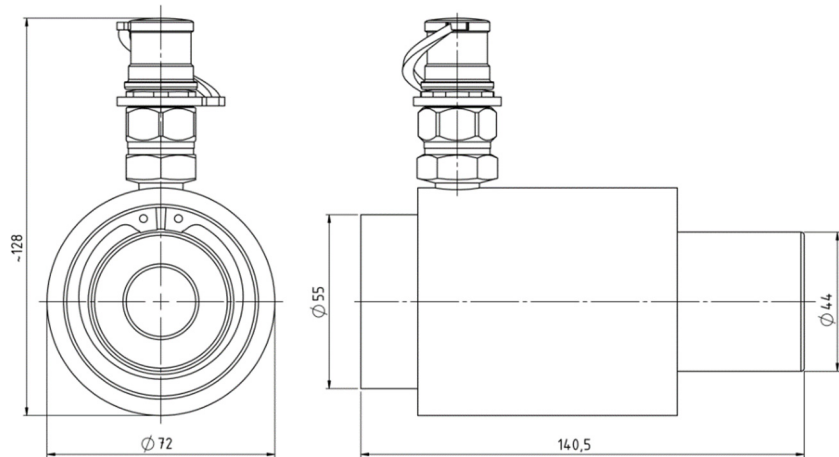
Hydraulisyylinteri CW 120 on monikäyttöinen hydraulisyylinteri, joka on tarkoitettu käyttämään levynreijitystyökalua hydraulisesti. Syyllinteri on yksitoiminen.



Kuva 1: Kokonaisnäkömä

Kuvatekstit

- 1 Alusta
- 2 Mäntä
- 3 Jousihjain, hylsy
- 4 Painejousi
- 5 O-rengas 48,9 x 2,62
- 6 O-rengas 25,07 x 2,62
- 7 Tukirengas SPR 49,3 x 45 x 2,5 PTFE
- 8 Tukirengas SPR 25,3 x 30 x 1 PTFE
- 9 Kiinnitysrenas DIN 471
- 10 Nippa ¼" NPT
- 11 Tarra



Kuva 2: Mitat mm

7 Käyttöönotto

Saat valmiiksi kootun hydraulisynterin pikakytkennällä sekä yksityiskohtaisen käyttöohjeen.

- Kun saat tuotteen, tarkista, että siinä ei ole kuljetusvaurioita eikä siitä puutu toimitettavia osia.
- Jos sinulla on ongelmia, ota heti yhteyttä valmistajaan tai jälleenmyyjään.
- Lue aina ennen laitteen käyttöönottoa käyttöohjeet ja niiden mukana tulleet asiakirjat kokonaisuudessaan.

- Tarkista hydraulikkaletku puristus- ja muiden vaurioiden varalta. Älä koskaan käytä vaurioituneita hydraulisia syöttöjohtoja.
- Liitä hydraulisylinteri syöttöpaineeseen turvallisesti pikakytkennän välityksellä.
- Tarkista jalkakytkimen hätäpysäytystoiminto.
- Aseta tällöin jalkakytkimen syöttöjohto liitintään.



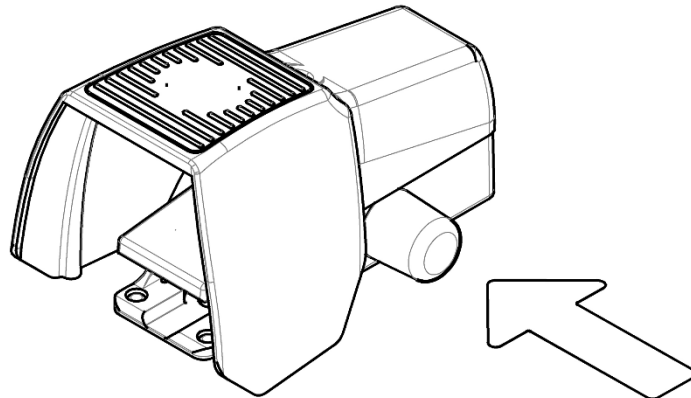
Varoitus!

Jos laitetta käytettäessä esiintyy vaarallinen tilanne, pysäytä välittömästi kaikki laitteen vaaratilanteita aiheuttavat toiminnot.

- **Vaaratilanteessa paina liitetyn laitteen punaista hätäpysäytyskytkintä pumpun moottorin pysäyttämiseksi ja magneettiventtiilin aktivoinnin poistamiseksi!**
- **Paina vaihtoehtoisesti jalkakytkin ensimmäisen painepisteen yli. Myös näin toimimalla saat laitteen toiminnot pysähtymään välittömästi.**

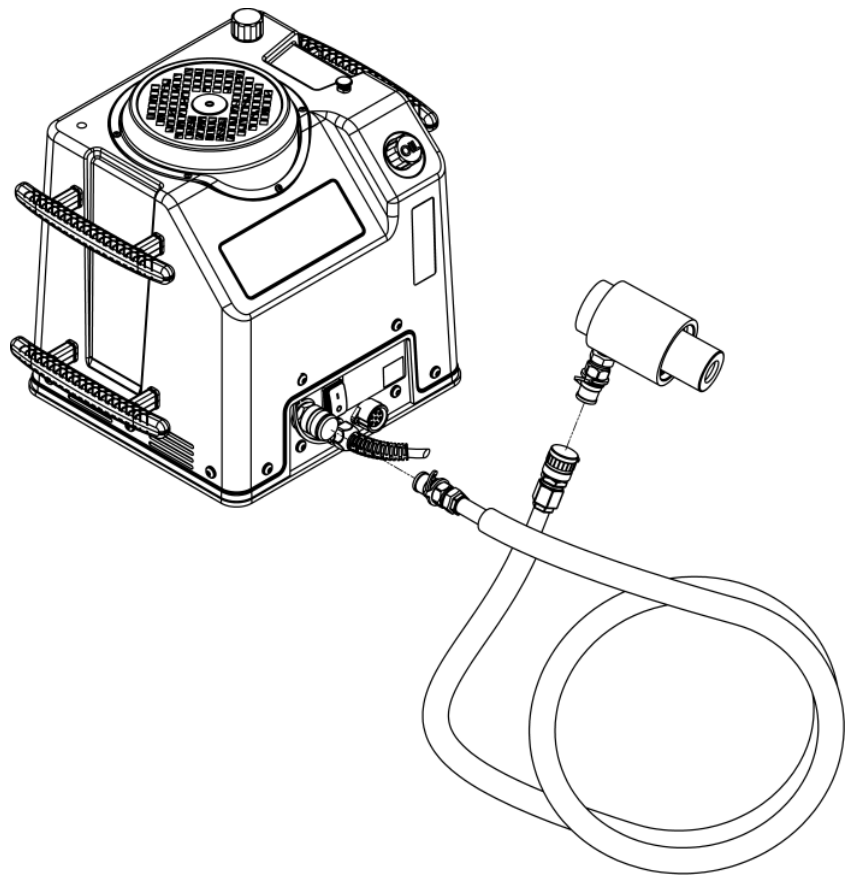
Hätäpysäytyskytkimen painamisen jälkeen:

- Kierrä liitetyn laitteen hätäpysäytyskytkintä kevyesti, niin että se siirtyy takaisin alkuasentoonsa.
Pumppu palautuu valmiustilaan. Jalkapoljinta käyttämällä se voidaan tällöin aktivoida uudelleen.
- Jos hätäpysäytys aktivoitiin jalkakytkimellä: vapauta jalkakytkin painamalla sisään jalkakytkimen kyljessä olevaa sinistä silikonisuojusta (vrt. Kuva 3).

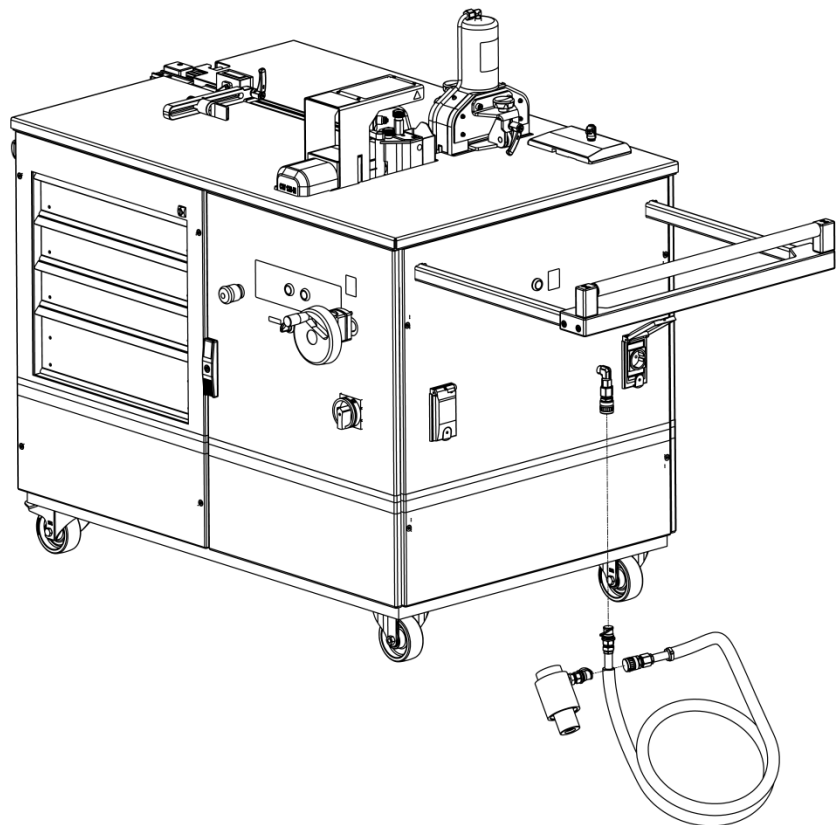


Kuva 3: Jalkakytkimen vapauttaminen

8 Hydraulisyylinterin liitäntä



Kuva 4: Liittäminen CW 120-S -sähköhydraulipumppuun



Kuva 5: Liittäminen liikkuvaan virtakiskojen työstöasemaan CW 120-M

9 Huolto ja tarkastus

Käyttäjän velvollisuus on huoltaa ja hoitaa hydraulikkaletkulla varustettua hydraulisylinteriä käyttöohjeen antamien tietojen mukaisesti ja käyttömaassa sovellettavia normeja ja sääntöjä noudattaen.

Huoltovälit jaetaan suosituksen mukaisesti.



Varo!

Kun laitteen virta on kytketty, se saattaa odottamatta käynnistyä esimerkiksi jos jalkakytkeitä käytetään erehdyksessä. Tämä merkitsee loukkaantumisvaaraa laitekomponenttien alueella.

■ **Varmista ennen jokaista huolto- ja korjaustoimenpidettä, että laitteen virtakytkin on asetettu niin, että laitteen käynnistäminen epähuomiossa ei onnistu.**

Aina ennen käyttöä ...

- ... tarkista silmämääräisesti, onko hydraulisylinterissä ja hydraulikkaletkussa havaittavissa vaurioita.
- ... tarkasta hydraulikkakytkimen oikea, tukeva sijainti.

Viikoittain ...

- ... tarkista työstövaunun hätäpysäytyskytkimen oikea toiminta pumpun ollessa aktivoituna.
- ... tarkista jalkakytkeimen turvakatkaisun oikea toiminta.



Varoitus!

Vialliset turvavarusteet aiheuttavat loukkaantumisvaaran.

- **Jos huomaat turvakytkeitä testatessa, että se ei sammuta laitetta, lopeta laitteen käyttö heti.**
- **Korjauta turvakytkeimet välittömästi.**
- **Ota laite uudelleen käyttöön vasta, kun korjaustyöt on saatu tehtyä.**

Kuukausittain ...

- ... tarkasta työkalut ja runko silmämääräisesti vikojen ja murtumien varalta ja vaihda vaurioituneet osat tarvittaessa.
- ... tarkasta laitteessa olevat merkinnät ja merkit luettavuuden ja vaurioiden varalta ja vaihda ne tarvittaessa (katso 2.2 ”Laitteessa olevat symbolit”).
- ... tarkista öljyn täyttötaso ja lisää tarvittaessa hydraulijä HLP 46 maksimimerkintään asti (hydraulipumpulla).

Joka kuudes vuosi ...

- ... vaihda hydraulikkaletkut.

Vain sähkötyön pätevät ammattilaiset saavat huoltaa, testata ja korjata laitteen kunkin maan omien voimassaolevien direktiivien mukaisesti.

10 Purkaminen ja hävittäminen

- Käytä myös laitetta purkaessa ja hävittäessä henkikökohtaisia suojarusteita, erityisesti käsineitä ja turvakenkiä (katso 2.4 ”Henkilökohtaiset suojarusteet”).

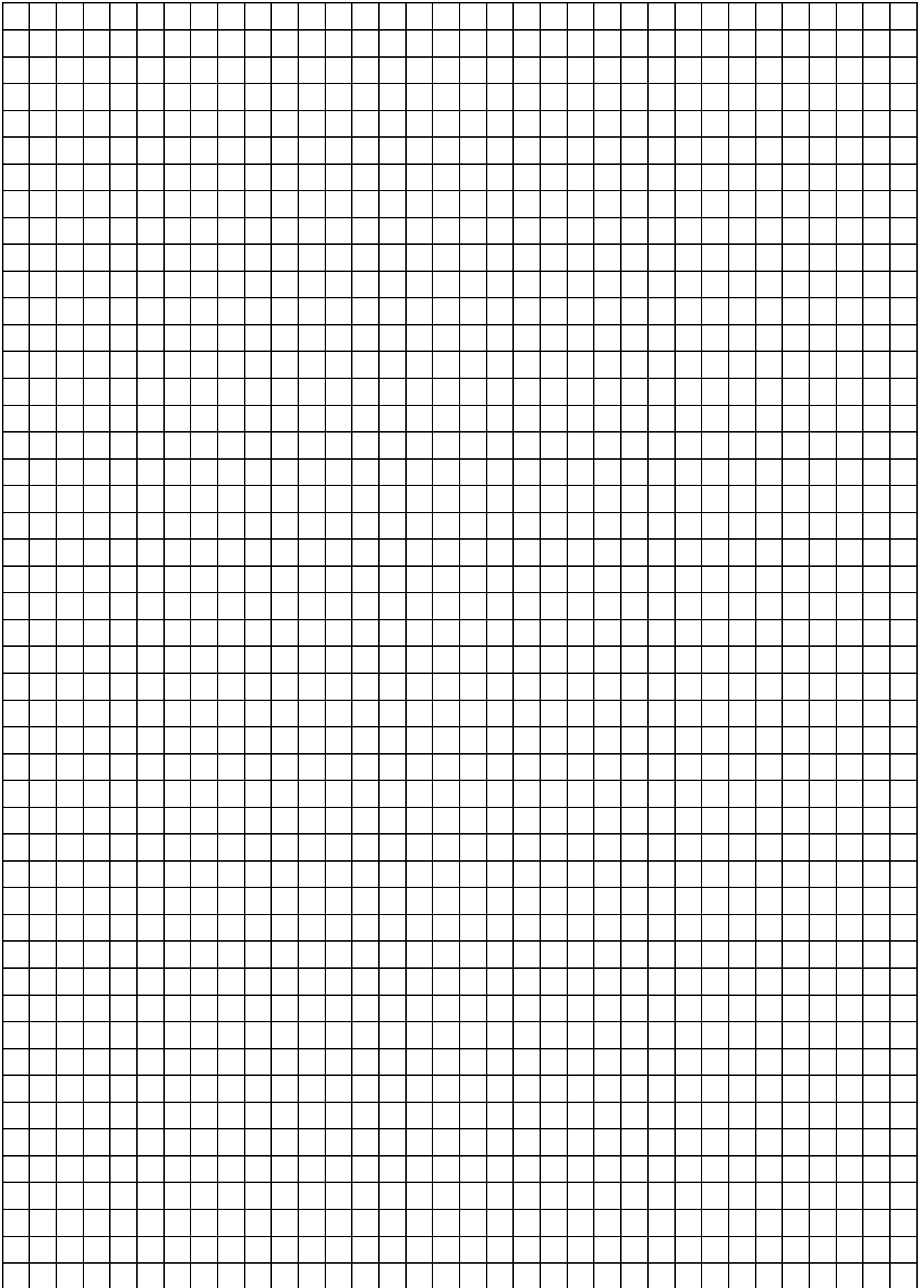
Hydraulisyylinterin ja hydraulikkaletkun jätehuollosta ja kierrätyksestä on huolehdittava maassa voimassa olevien vaatimusten mukaisesti.

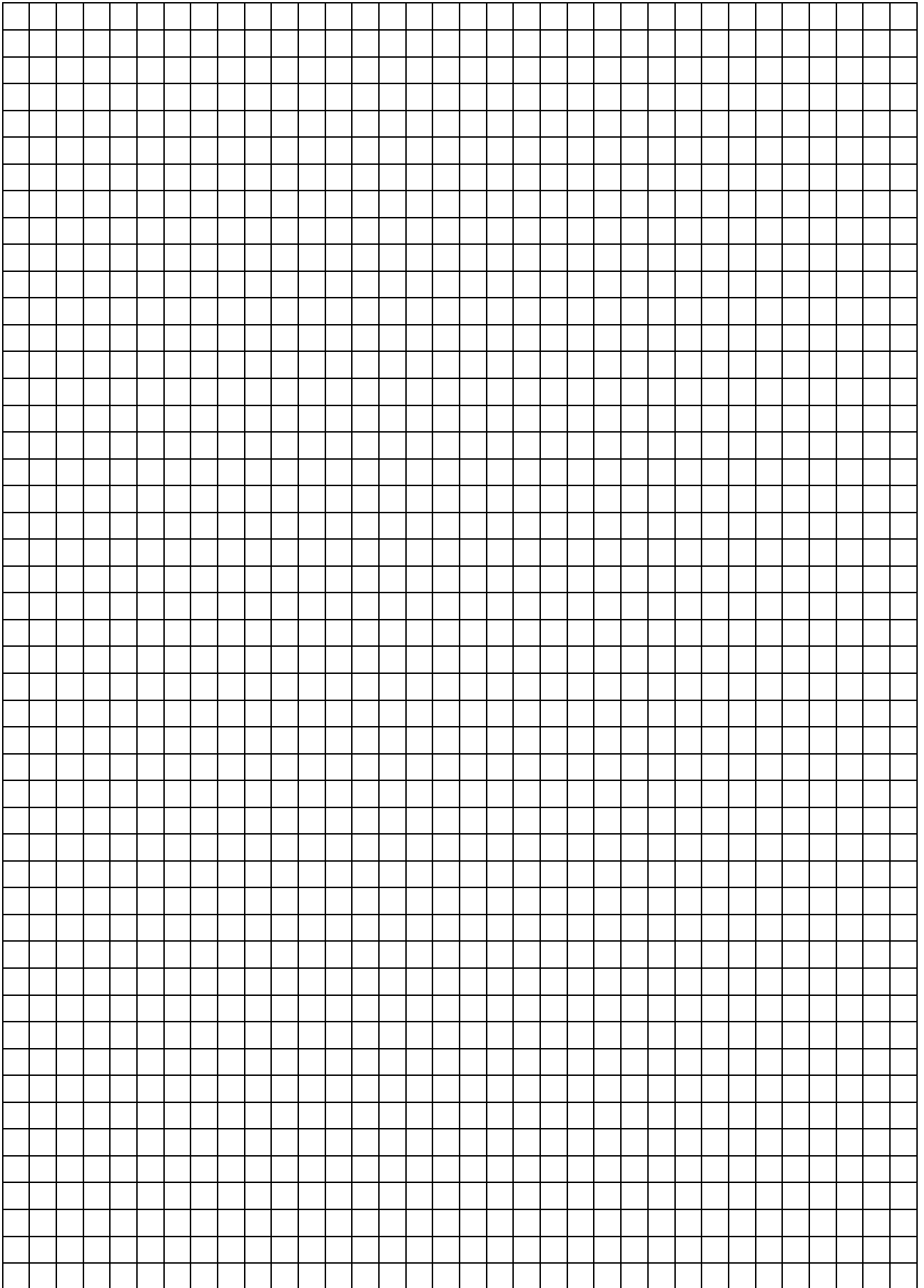
11 Yhteystiedot

■ Teknisissä kysymyksissä ota yhteyttä:

- Puh.: +49(0)2772 505-9052
- Sähköposti: info@rittal.com
- Kotisivu: www.rittal.com

■ Ota yhteyttä paikalliseen Rittal-organisaatioon myynti- ja huoltokysymyksissä osoitteessa www.rittal.com/contact.





Rittal – The System.

Faster – better – everywhere.

- Enclosures
- Power Distribution
- Climate Control
- IT Infrastructure
- Software & Services

12.2018 / D-0100-00000030 Rev. 00

You can find the contact details of all Rittal companies throughout the world here.



www.rittal.com/contact

RITTAL GmbH & Co. KG
Postfach 1662 · D-35726 Herborn
Phone +49(0)2772 505-0 · Fax +49(0)2772 505-2319
E-mail: info@rittal.de · www.rittal.com



ENCLOSURES

POWER DISTRIBUTION

CLIMATE CONTROL

IT INFRASTRUCTURE

SOFTWARE & SERVICES

FRIEDHELM LOH GROUP