

Rittal – The System.

Faster – better – everywhere.

Hydraulcylinder CW 120 med
hydraulslang

4055.806/4055.807

Bruksanvisning

ENCLOSURES

POWER DISTRIBUTION

CLIMATE CONTROL

IT INFRASTRUCTURE

SOFTWARE & SERVICES

FRIEDHELM LOH GROUP



Förord

Bästa kund!

Tack för att du valt en Rittal-produkt. Läs igenom den här bruksanvisningen innan du använder din nya maskin för första gången och förvara den tillsammans med Product Control Card för att ha den som referensverk.

Vi hoppas att du ska bli nöjd

Vänlig hälsning,
Rittal GmbH & Co. KG

Rittal GmbH & Co. KG
Auf dem Stützelberg

35745 Herborn
Tyskland

Tel.: +49(0)2772 505-0
Fax: +49(0)2772 505-2319

E-post info@rittal.com
www.rittal.com

Vi svarar gärna på tekniska frågor som rör vårt produktsortiment.

Innehållsförteckning

1	CE-märkning	4
2	Säkerhetsinstruktioner	4
2.1	Symboler i denna bruksanvisning.....	4
2.2	Symboler på maskinen.....	4
2.3	Allmän säkerhetsinformation	4
2.4	Personlig skyddsutrustning	5
2.5	Återstående risker vid användning av maskinen	5
3	Ändamålsenlig användning.....	6
4	Tekniska data	6
5	Tillbehör.....	6
6	Maskinbeskrivning	6
7	Idrifttagning.....	7
8	Anslutning av hydraulcilindern	9
9	Underhåll och inspektion.....	10
10	Demontering och avfallshantering.....	11
11	Kontaktuppgifter	12

1 CE-märkning

Rittal GmbH & Co. KG försäkrar att denna "hydraulcylinder med hydraulslang" överensstämmer med maskindirektivet 2006/42/EG. En motsvarande försäkran om överensstämmelse har utfärdats. Denna hittar du i slutet av dokumentet, på Rittals hemsida eller i den separata bilagan till maskinen.

2 Säkerhetsinstruktioner

2.1 Symboler i denna bruksanvisning

Följande symboler används i denna dokumentation:



Varning!

Farlig situation, som kan leda till dödsfall eller allvarliga skador om anvisningarna inte följs.



Försiktigt!

Farlig situation, som kan leda till (lindriga) skador om anvisningarna inte följs.



Obs:

Viktiga anmärkningar och markering av situationer som kan leda till skador på egendom.

- Denna symbol markerar en "åtgärds punkt" och visar att ett ingrepp eller ett arbetsmoment måste genomföras.

2.2 Symboler på maskinen

Följande symboler finns på maskinen.



Risk för kläm- och skärskador genom rörliga maskindelar.



Skaderisk: Sätt inte dynan på matrisens yta vid stansning.



Följ bruksanvisningen.



Bär skyddsglasögon.

2.3 Allmän säkerhetsinformation

Vid arbeten med hydraulisk utrustning med högt tryck kan olämplig hantering och/eller dåligt underhåll skada maskinen och vålla allvarliga personskador. Följ därför alla säkerhetsanvisningar nedan och kontakta vårt serviceteam om du har frågor.

Försiktigt!

- ... vid hantering av hydraulolja. Vid längre drift kan oljan bli mycket varm. Det föreligger risk för personskador!
- Stora håltagningsverktyg är mycket tunga. Dessa ska tillsammans med hydraulcylinder CW 120 säkras mot att falla ner. Skaderisk!
- För att förlänga maskinens livstid ska hydraulcilindern inte köras ut så långt det går med fullt tryck.

Alltid ...

- ... Bearbeta endast lämplig plåt. Observera maximal diameter.
- ... Ta bort föremål och främmande material från arbetsområdet.
- ... Skruva alltid in dragstången helt i cylindern.
- ... Överskrid inte de tillåtna maximala måtten för arbetsstyckena.
- ... Kontrollera alltid elektriska och hydrauliska anslutningsledningar beträffande skador innan maskinen används.
- ... Se till att maskinen står stabilt.
- ... Följ anvisningarna i bruksanvisningen.
- ... Instruera nya användare i hur maskinen hanteras på ett säkert sätt.
- ... Bär skyddsglasögon medan du arbetar med maskinen.
- ... Följ de lokala och landsspecifika direktiven.
- ... Förvara och använd maskinen i torra och välventilerade lokaler.

Aldrig ...

- ... Använd inte maskinen om den är skadad eller om delar saknas.
- ... Gör inga ändringar på maskinen och ta inte bort informationsskyltar.
- ... Håll aldrig händerna i verktygens arbetsområde.
- ... Öppna inte tryckbärande kopplingar.
- ... Trycksätt inte lösa slangkopplingar.
- ... Överskrid inte det maximala drifttrycket.
- ... Lämna inte maskinen i drift utan uppsikt.
- ... Utsätt inte maskinen för frätande ämnen.
- ... Använd inte maskinen om denna bruksanvisning inte lästs igenom och förstås helt.
- ... Förvara eller använd inte maskinen i temperaturer över 45 °C (113 °F).
- ... Använd inte maskinen i rum med explosionsrisk.

2.4 Personlig skyddsutrustning

Operatörerna och underhållspersonalen ska bära personlig skyddsutrustning vid alla arbeten på maskinen. Den personliga skyddsutrustningen innefattar minst följande delar:

- Skyddsskor: Vid alla arbeten på maskinen
- Skyddsglasögon: Vid alla arbeten på maskinen
- Handskar: Vid alla arbeten på maskinen

2.5 Återstående risker vid användning av maskinen

Det finns risk för att en hydraulslang brister vid drift eller att en skruvkoppling är otät. I så fall kan olja med högt tryck spruta ut.

- Bär personlig skyddsutrustning vid alla arbeten på maskinen (jfr. avsnitt 2.4 "Personlig skyddsutrustning").

3 Ändamålsenlig användning

SE

3 Ändamålsenlig användning

Rittals hydraulcylinder CW 120 (art.nr. 4055.806) är en mobil arbetsstation med enkelverkande högtryckshydraulcylinder för hålstansning i stål (S235) med upp till 3 mm tjocklek och rostfritt stål (V2A/V4A) med upp till 2 mm tjocklek. Som drivning för hydraulcylindern CW 120 får endast den mobila arbetsstationen för strömskenor CW 120-M (art.nr. 4055.800) eller el-/hydraulpumpen CW 120-S (art.nr. 4055.720) användas, och då tillsammans med fotmanöverdonet.

4 Tekniska data

Tekniska data	
Art.nr. och beteckning	4055.806 Hydraulcylinder CW 120
Max. tryck	700 bar (10150 psi)
Max. tryckkraft	232,2 kN (52200 lbs)
Max. matningsvolym	0,95 l/min (0,25 gal/min)
Tillåtna material	Stål, rostfritt stål
Max. diameter rund	152 mm (5,98")
Max. skänkellängd	138 mm x 138 mm (5,43" x 5,43")
Max. dragkraft	11 t (107,84 kN)
Maximal slaglängd	26 mm (1,02")
Vikt	2,5 kg (5,51 lbs)

Tab. 1: Tekniska data

5 Tillbehör

Tillbehör	Art.nr.
Hydraulslang (3 m)	4055.807

Tab. 2: Tillbehör

6 Maskinbeskrivning

Hydraulcylindern CW 120 är en multifunktionell hydraulcylinder som används till att aktivera hålstansar för stålplåt hydrauliskt. Den är enkelverkande.

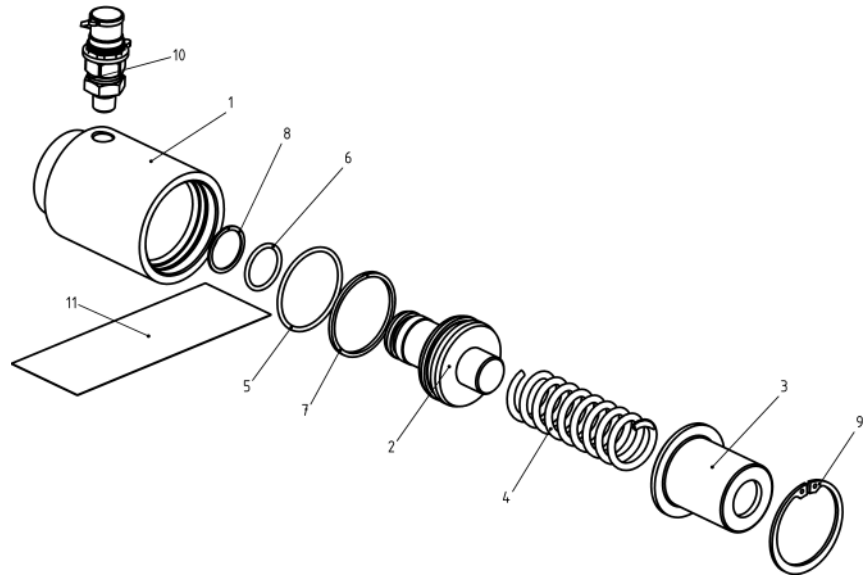


Bild 1: Översiktsbild

Förklaring

- 1 Hållare
- 2 Kolv
- 3 Fjäderstyrning, hylsa
- 4 Tryckfjäder
- 5 O-ring 48,9 × 2,62
- 6 O-ring 25,07 × 2,62
- 7 Stödtring SPR 49,3 × 45 × 2,5 PTFE
- 8 Stödtring SPR 25,3 × 30 × 1 PTFE
- 9 Säkringsring DIN 471
- 10 Nippel ¼" NPT
- 11 Dekal

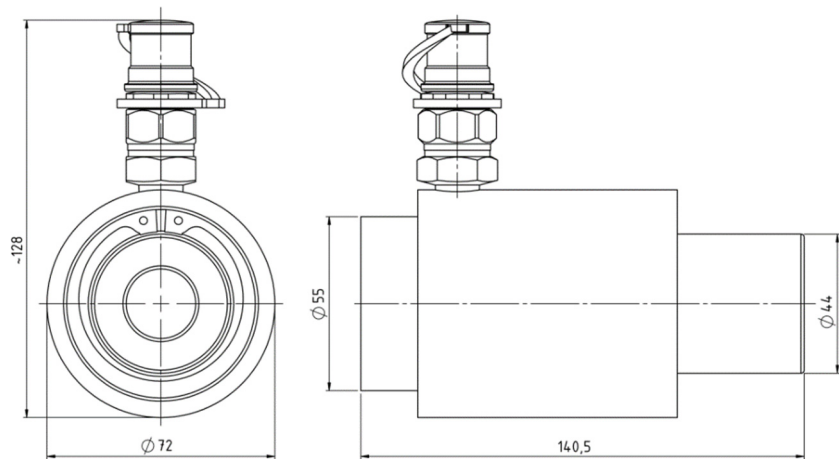


Bild 2: Mått i mm

7 Idrifttagning

Hydraulcylindern är helt färdigmonterad med snabbkoppling vid leverans, och en detaljerad bruksanvisning medföljer.

- Kontrollera noga om eventuella transportskador finns och att leveransen är fullständig när du mottar varan.
- Kontakta omgående tillverkaren eller återförsäljaren vid problem.
- Läs alltid igenom hela bruksanvisningen och all dokumentation som medföljer innan maskinen tas i drift.

- Kontrollera om klämskador eller andra skador finns på hydraulslangen. Använd aldrig skadade hydrauliska tillförselledningar.
- Anslut hydraulcilindern säkert till tryckförsörjningen med snabbkopplingen.
- Testa nödstoppfunktionen på fotmanöverdonet.
- Koppla sedan fotmanöverdonets tillledning till anslutningsbussningen.



Varning!

Om en farlig situation uppstår vid arbeten med maskinen ska alla farliga maskinrörelser avbrytas omgående.

- **Om en farlig situation uppstår trycker du på den röda nödstoppknappen på den anslutna maskinen för att stoppa pumpens motor och avaktivera magnetventilen!**
- **Alternativt kan fotmanöverdonet tryckas ned förbi första tryckpunkten. Detta leder också till att arbetsförloppet avbryts omedelbart.**

När ett nödstopp utlöses:

- Vrid lätt på nödstoppknappen på den anslutna maskinen så att den går tillbaka till utgångsläget. Pumpen övergår till beredskapsläge igen. Den kan sedan aktiveras igen genom att fotmanöverdonet trampas ner.
- Om ett nödstopp aktiverats via fotmanöverdonet: frikoppla fotmanöverdonet genom att trycka in den blå silikontätningen på sidan av fotmanöverdonet (jfr. Bild 3).

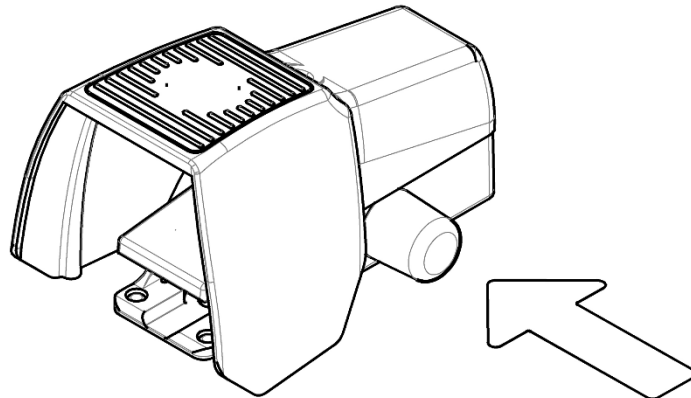


Bild 3: Upplåsning av fotmanöverdonet

8 Anslutning av hydraulcylindern

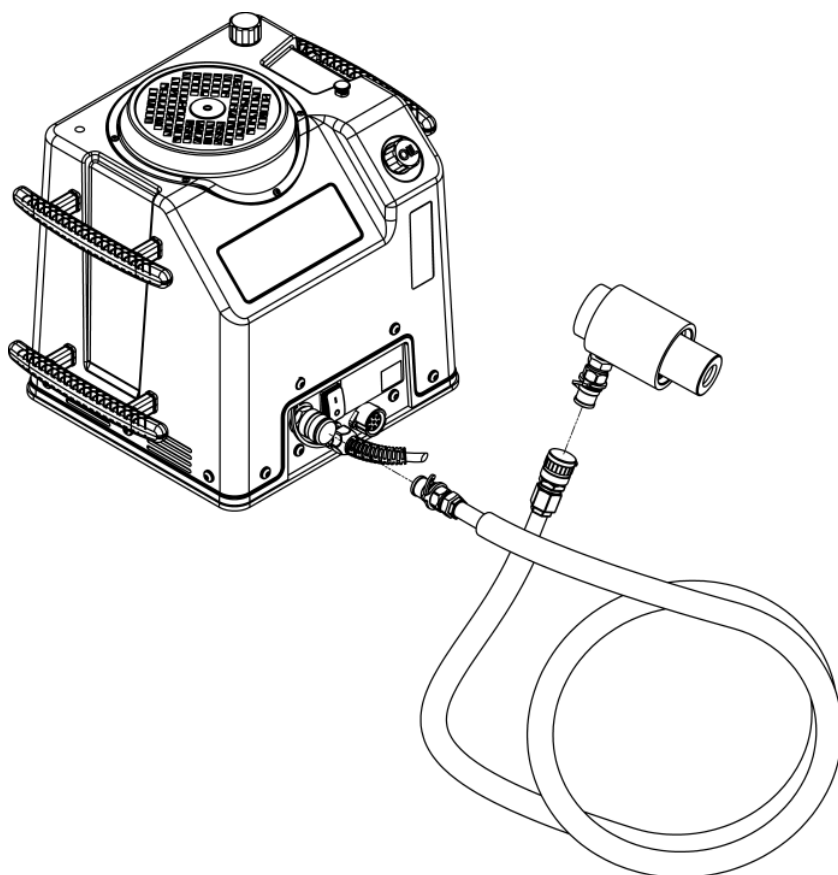


Bild 4: Anslutning till el-/hydraulpumpen "CW 120-S"

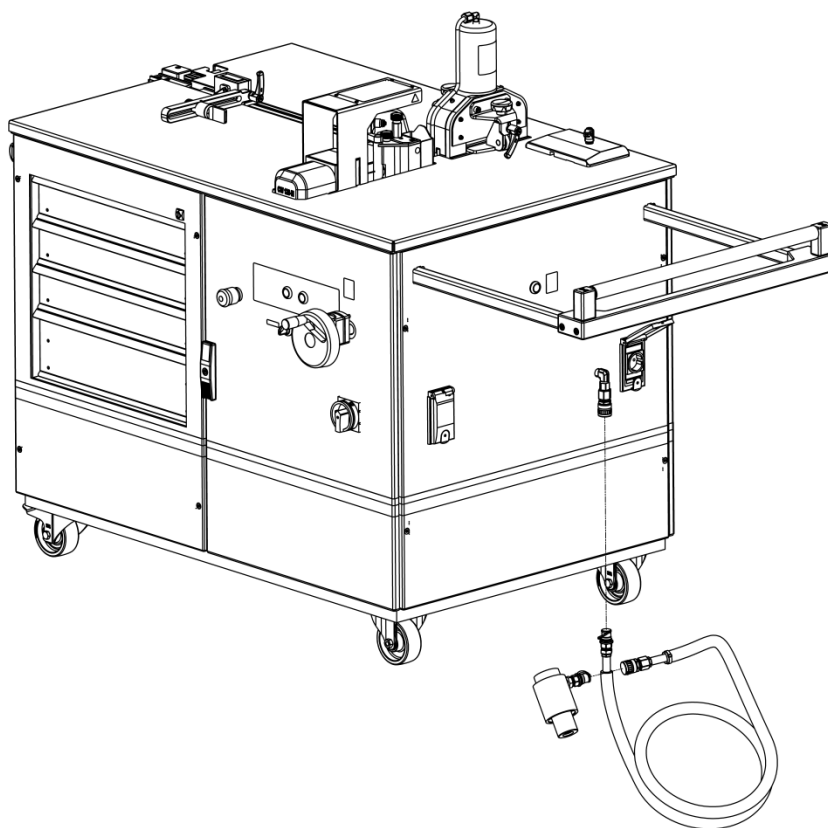


Bild 5: Anslutning till den mobila arbetsstationen för strömskenor "CW 120-M"

9 Underhåll och inspektion

Användaren är skyldig att underhålla och sköta denna "hydraulcylinder med hydraulslang" enligt instruktionerna i bruksanvisningen och i enlighet med landsspecifika normer och regler.

Underhållsintervallen indelas enligt rekommenderad frekvens för genomförande.



Försiktigt!

När maskinen är tillkopplad finns risk att den startar, t.ex. genom att fotmanöverdonet trampas ner. Det kan medföra en skaderisk i området vid maskinkomponenter.

- **Kontrollera att stickproppen är utdragen innan några underhålls- och reparationsarbeten påbörjas för att förhindra att maskinen oavsiktligt startar.**

Före varje användning ...

- ... Kontrollera visuellt om skador finns på hydraulcylindern eller hydraulslangen.
- ... Kontrollera att hydraulkopplingarna sitter rätt och sitter fast.

Varje vecka ...

- ... Kontrollera att nödstoppsknappen på arbetsvagnen fungerar korrekt när pumpen är aktiverad.
- ... Kontrollera att säkerhetsbrytaren på fotmanöverdonet fungerar korrekt.



Varning!

Det föreligger risk för personskador vid defekta säkerhetsanordningar.

- **Om du konstaterar att säkerhetsbrytarna inte stänger av maskinen vid kontrollen ska maskinen stannas omedelbart.**
- **Reparera säkerhetsbrytarna omgående.**
- **Ta maskinen i drift igen efter avslutade reparationsarbeten.**

Varje månad ...

- ... Kontrollera verktygen och maskinstommen beträffande defekter eller sprickbildning och byt ut vid behov.
- ... Kontrollera att märkningen och informationsskyltarna på maskinen är läsbara och inte är skadade samt byt ut vid behov (jfr. avsnitt 2.2 "Symboler på maskinen").
- ... Kontrollera oljenivån och fyll vid behov på hydraulolja HLP 46 upp till "Max"-markeringen (på hydraulpumpen).

Vart sjätte år ...

- ... Byt hydraulslangen.

Underhåll, kontroll och reparation får endast utföras av elektriker enligt gällande föreskrifter i respektive land.

10 Demontering och avfallshantering

- Bär även personlig skyddsutrustning, i synnerhet handskar och skyddsskor, när maskinen demonteras och avfallshandteras (jfr. avsnitt 2.4 "Personlig skyddsutrustning").

"Hydraulcylindern och hydraulslangen" måste avfallshandteras respektive återvinnas enligt gällande föreskrifter i respektive land.

11 Kontaktuppgifter

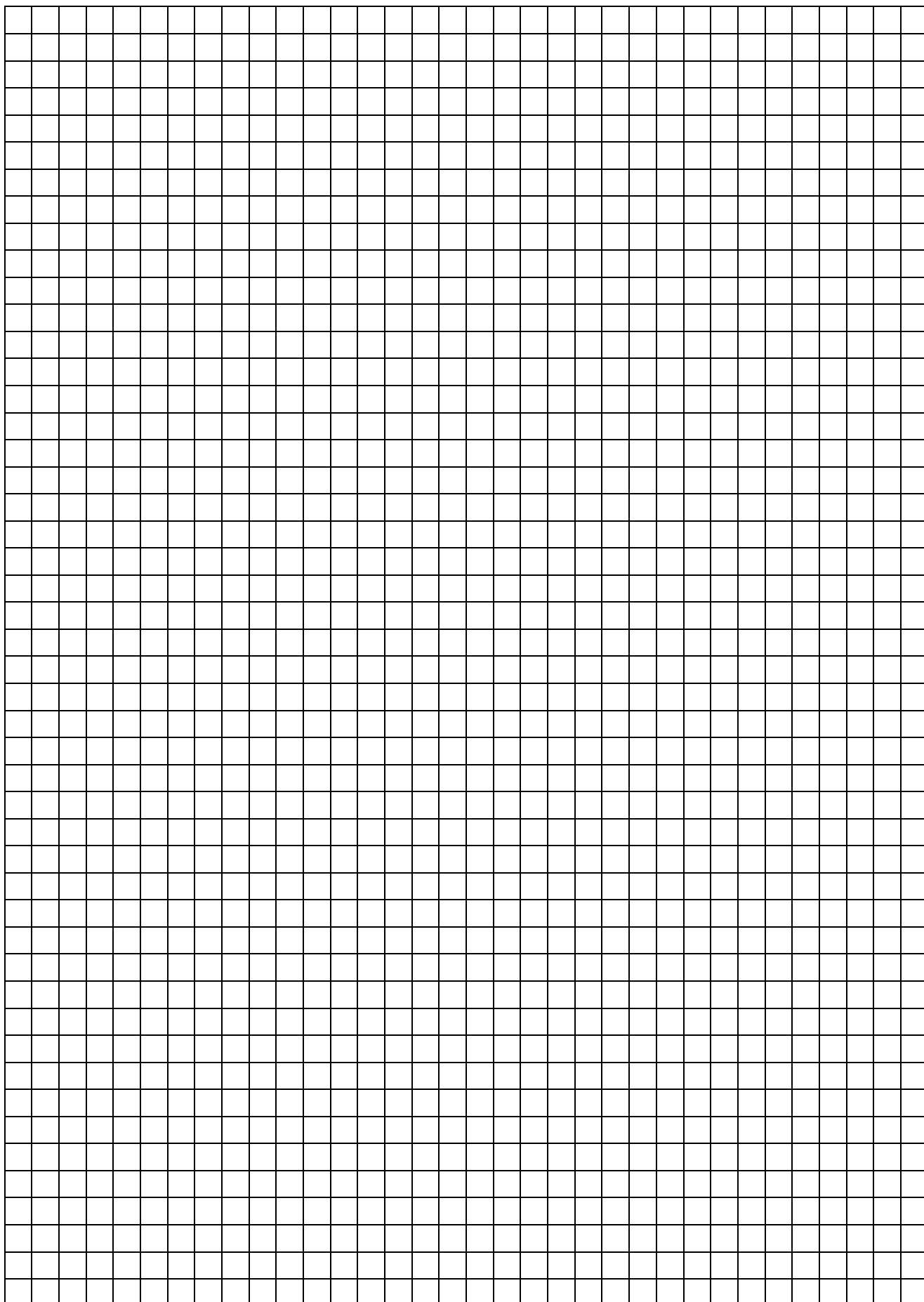
- Har du tekniska frågor kan du vända dig till:
 - Tel.: +49(0)2772 505-9052
 - E-post info@rittal.com
 - Webbplats: www.rittal.com
- Kontakta ditt lokala Rittal-kontor på www.rittal.com/contact för distributions- och servicefrågor.

A large grid of graph paper for taking notes, consisting of 20 columns and 30 rows of small squares.

Anteckningar

SE

A large grid of graph paper for taking notes, consisting of 20 columns and 30 rows of small squares.



Rittal – The System.

Faster – better – everywhere.

- Enclosures
- Power Distribution
- Climate Control
- IT Infrastructure
- Software & Services

12.2018 / D-0100-00000030 Rev. 00

You can find the contact details of all Rittal companies throughout the world here.



www.rittal.com/contact

RITTAL GmbH & Co. KG
Postfach 1662 · D-35726 Herborn
Phone +49(0)2772 505-0 · Fax +49(0)2772 505-2319
E-mail: info@rittal.de · www.rittal.com



ENCLOSURES

POWER DISTRIBUTION

CLIMATE CONTROL

IT INFRASTRUCTURE

SOFTWARE & SERVICES

FRIEDHELM LOH GROUP