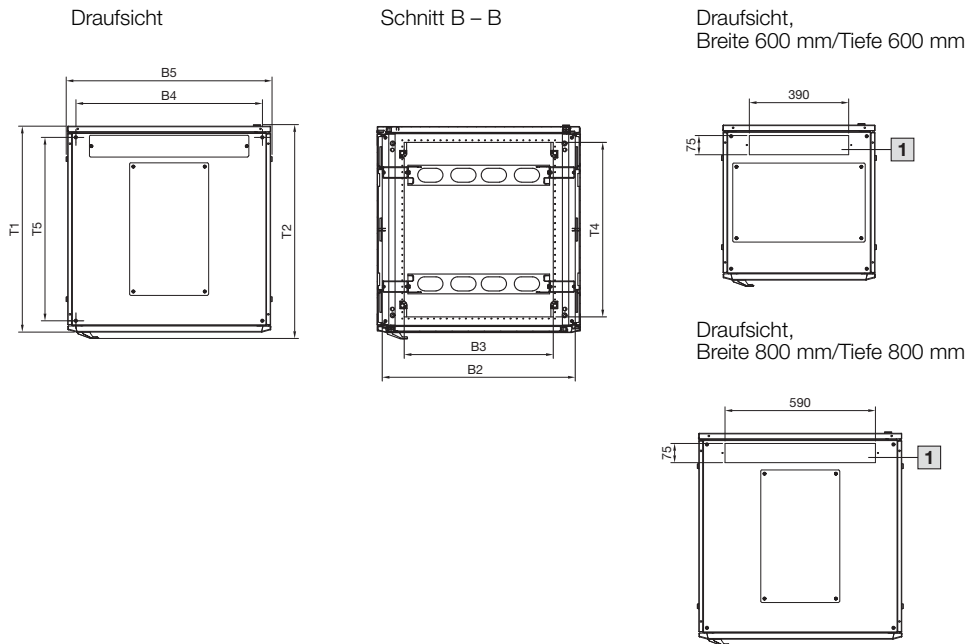
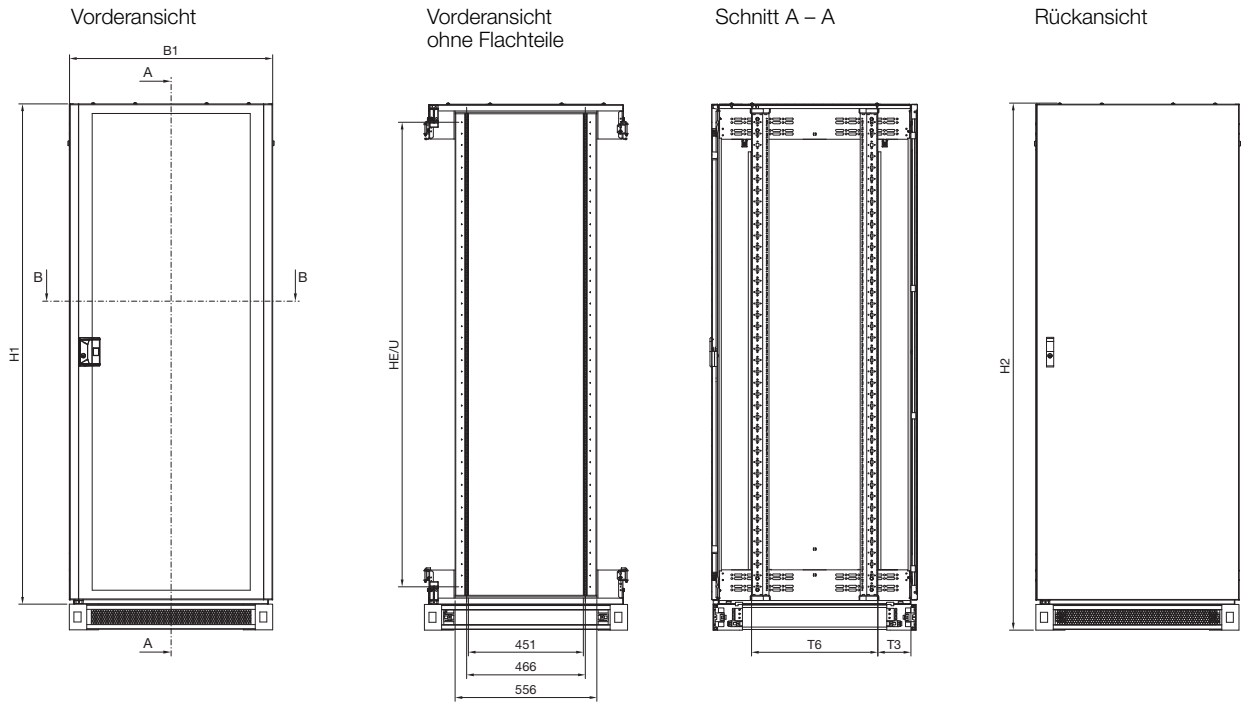


Schaltschränke

IT-Schranksysteme

Netzwerkschränke TE 8000

mit Sichttür, vormontiert, Breite 800 mm



Schrank

- B1 = Breite Fronttür
- B2 = Gesamtbreite Rahmen
- B3 = Bodenausschnitt
- B4 = Abstand Dachbefestigung
- B5 = Gesamtbreite

- H1 = Schrankhöhe ohne Füße
- H2 = Gesamthöhe
- T1 = Tiefenabstand ohne Griffe
- T2 = Gesamttiefe
- T3 = Abstand Vorderkante Bodenwanne zu 19"-Ebenen
- T4 = Bodenausschnitt
- T5 = Abstand Dachbefestigung
- T6 = Abstand 19"-Ebenen

1 Ohne Abdeckplatte

Hinweis:

- Bei zwei angereihten Schränken ergibt sich eine Breite von $2 \times B1 + 20$ mm

Best.-Nr. DK	HE	Breitenmaße mm					Höhenmaße mm		Tiefenmaße mm					
		B1	B2	B3	B4	B5	H1	H2	T1	T2	T3	T4	T5	T6
7888.840	24	796	757	585	732	808	1163	1267	808,5	840	130,5	685	720	495
7888.850	42	796	757	585	732	808	1963	2067	808,5	840	130,5	685	720	495