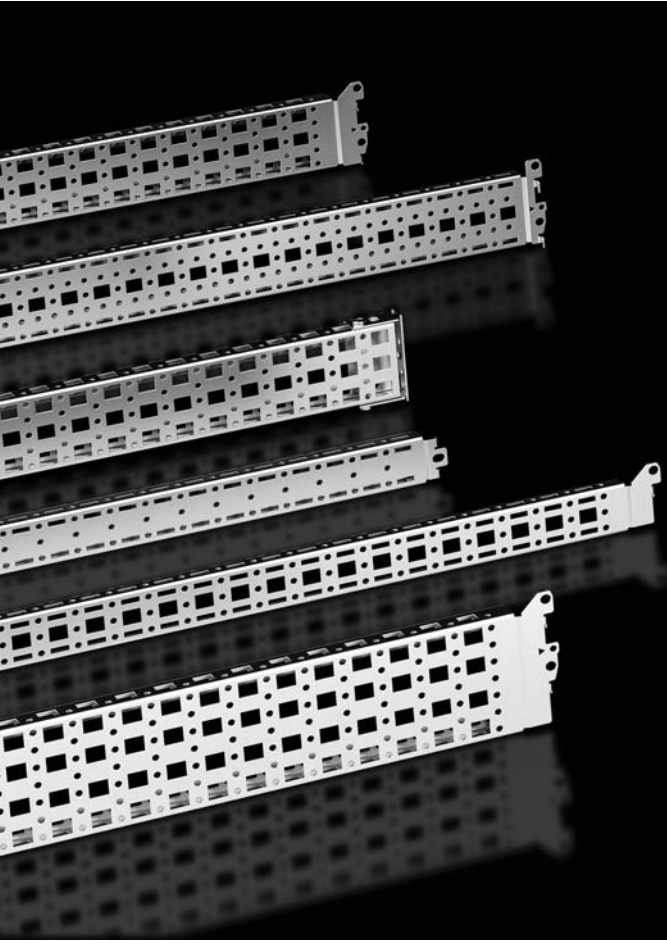


Rittal – The System.

Faster – better – everywhere.



System-Chassis Punched section with mounting flange Rails de montage

8100.730	8617.030	8617.170	8619.720
8100.731	8617.040	8617.180	8619.730
8100.732	8617.050	8617.190	8619.740
8100.733	8617.060	8617.200	8619.750
8100.740	8617.100	8617.210	8619.760
8100.741	8617.110	8617.700	8619.770
8100.742	8617.120	8617.710	8619.780
8100.743	8617.130	8617.720	8619.790
8617.000	8617.140	8617.730	
8617.010	8617.150	8619.700	
8617.020	8617.160	8619.710	

Montageanleitung
Assembly instructions
Notice de montage

ENCLOSURES

POWER DISTRIBUTION

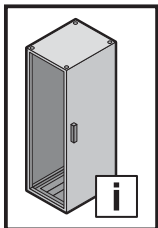
CLIMATE CONTROL

IT INFRASTRUCTURE

SOFTWARE & SERVICES

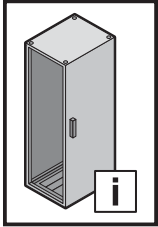
FRIEDHELM LOH GROUP





Inhaltsverzeichnis
Contents
Sommaire

DE	Seite	EN	Page	FR	Page
1. Sicherheitshinweise	3 – 6	1. Safety instructions	3 – 6	1. Consignes de sécurité	3 – 6
2. Gerätebeschreibung	7 – 8	2. Device description	7 – 8	2. Description de l'accessoire	7 – 8
2.1 Lieferumfang System-Chassis 23 x 64 mm – Innere Ebene	7	2.1 Scope of delivery of punched section with mounting flange 23 x 64 mm – Inner mounting level	7	2.1 Composition de la livraison des rails de montage 23 x 64 mm – niveau de montage intérieur	7
2.2 Lieferumfang System-Chassis 18 x 64 mm – Äußere Ebene	7	2.2 Scope of delivery of punched section with mounting flange 18 x 64 mm – Outer mounting level	7	2.2 Composition de la livraison des rails de montage 18 x 64 mm – niveau de montage extérieur	7
2.3 Lieferumfang Montagechassis mit Halter – Innere Ebene	7	2.3 Scope of delivery of punched section with angle bracket – Inner mounting level	7	2.3 Composition de la livraison des rails de montage avec des équerres-support – niveau de montage intérieur	7
2.4 Lieferumfang Montageschiene 18 x 39 mm	7	2.4 Scope of delivery of punched rail 18 x 39 mm	7	2.4 Composition de la livraison des rails de montage 18 x 39 mm	7
2.5 Lieferumfang System-Chassis 14 x 39 mm – Innere Ebene	8	2.5 Scope of delivery of punched section with mounting flange 14 x 39 mm – Inner mounting level	8	2.5 Composition de la livraison des rails de montage 14 x 39 mm – niveau de montage intérieur	8
2.6 Lieferumfang System-Chassis 23 x 89 mm – Innere Ebene	8	2.6 Scope of delivery of punched section with mounting flange 23 x 89 mm – Inner mounting level	8	2.6 Composition de la livraison des rails de montage 23 x 89 mm – niveau de montage intérieur	8
3. Montage und Aufstellung	9 – 13	3. Assembly and siting	9 – 13	3. Montage et implantation	9 – 13
3.1 Montageinformationen	9	3.1 Mounting information	9	3.1 Informations de montage	9
3.2 System-Chassis 23 x 64 mm – Innere Ebene	10	3.2 Punched section with mounting flange 23 x 64 mm – Inner mounting level	10	3.2 Rails de montage 23 x 64 mm – niveau de montage intérieur	10
3.3 System-Chassis 18 x 64 mm – Äußere Ebene	11	3.3 Punched section with mounting flange 18 x 64 mm – Outer mounting level	11	3.3 Rails de montage 18 x 64 mm – niveau de montage extérieur	11
3.4 Montagechassis mit Halter – Innere Ebene	12	3.4 Punched section with angle bracket – Inner mounting level	12	3.4 Rails de montage avec des équerres-support – niveau de montage intérieur	12
3.5 Montageschiene 18 x 39 mm	13	3.5 Punched rail 18 x 39 mm	13	3.5 Rails de montage 18 x 39 mm	13
3.6 System-Chassis 14 x 39 mm – Innere Ebene	14	3.6 Punched section with mounting flange 14 x 39 mm – Inner mounting level	14	3.6 Rails de montage 14 x 39 mm – niveau de montage intérieur	14
3.7 System-Chassis 23 x 89 mm – Innere Ebene	15	3.7 Punched section with mounting flange 23 x 89 mm – Inner mounting level	15	3.7 Rails de montage 23 x 89 mm – niveau de montage intérieur	15

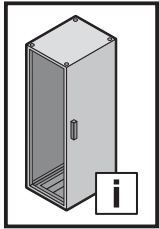


1. Sicherheitshinweise
1. Safety instructions
1. Consignes de sécurité

1. Veiligheidsvoorschriften
1. Säkerhetsinstruktioner
1. Avvertenze di sicurezza

1. Advertencias de seguridad

	DE	EN	FR	NL	SE	IT	ES
	Warnung vor Umkippen durch Schwerpunktverlagerung	Risk of tipping due to displacement of centre of gravity	Attention au basculement lors du déplacement du centre de gravité	Waarschuwing voor kantelen als gevolg van zwaartepuntverschuiving	Varning för vältande föremål på grund av förskjuten tyngdpunkt	Pericolo di cadute tramite lo spostamento del baricentro	Advertencia de vuelco si se desplaza el centro de gravedad
	Warnung vor spitzem Gegenstand	Caution: Sharp object	Attention aux objets pointus	Waarschuwing voor scherp gepunte voorwerpen	Varning för vassa föremål	Pericolo oggetto affilato	Advertencia de objetos puntiagudos
	Warnung vor Hindernissen am Boden	Caution: Obstructions on floor	Attention aux obstacles au sol	Waarschuwing voor obstakels op de grond	Varning för hinder på marken	Pericolo ostacolo in basso	Advertencia de obstáculos en el suelo
	Warnung vor Hindernissen im Kopfbereich	Caution: Obstructions in head area	Attention aux obstacles au niveau de la tête	Waarschuwing voor obstakels op hoofdhoogte	Varning för hinder i huvudhöjd	Pericolo ostacolo in alto	Advertencia de obstáculos en la zona de la cabeza
	Installation durch Mechanik-Fachkraft	Installation by specialist mechanics	Installation par un mécanicien confirmé	Installatie door monteur	Ska installeras av behörig montör	L'installazione deve essere eseguita da un meccanico qualificato	Instalación a realizar por un técnico mecánico cualificado

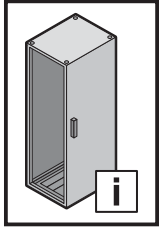


1. Turvallisuusohjeet
1. Sikkerhedsanvisninger
1. Faisnéis sábháilteachta

1. Wskazówki dotyczące bezpieczeństwa
1. Bezpečnostní pokyny

1. Инструкции за безопасност
1. Меры безопасности

	FI	DK	IE	PL	CZ	BG	RU
	Varo painopisteen siirtymisestä johtuva kaatumisvaara	Risiko for væltning på grund af forskydning af tyngdepunktet	Riosca titime má dhéantar an meáchanlár a dhíláithriú	Ostrzeżenie przed przewróceniem się z powodu przesunięcia środka ciężkości	Varování před převrácením způsobeným posunutím těžiště	Предупреждение за опасност от преобръщане поради изместване на центъра на тежестта	Предупреждение об опрокидывании ввиду смещения центра тяжести
	Varo teräviä esineitä	Advarsel: Spidse genstande	Aire: Rud géar	Ostrzeżenie przed ostrym przedmiotem	Varování před ostrým předmětem	Предупреждение за опасност от остър предмет	Предупреждение об остром предмете
	Varo kompastumisvaara	Advarsel: Forhindringer på gulvet	Aire: Baic ar an urlár	Ostrzeżenie przed przeszkodami na podłożu	Varování před překážkami na zemi	Предупреждение за опасност от прелятствия по земята	Предупреждение о препятствиях на полу
	Varo putoavia esineitä	Advarsel: Forhindringer i hovedhøjde	Aire: Baic i limistéar an chinn	Ostrzeżenie przed przeszkodami w pobliżu głowy	Varování před překážkami v oblasti hlavy	Предупреждение за опасност от прелятствия в областта около главата	Предупреждение о препятствиях в верхней области
	Asennuksen saa suorittaa vain mekaniikka-alan ammattilainen	Skal installeres af uddannet mekaniker	Ní cheadaítear ach amháin do meicneoir cáilithe é a shuiteáil	Instalacja przez mechanika	Instalace odborným mechanikem	Монтажът се извършва от механик	Установка силами специалистов по механике

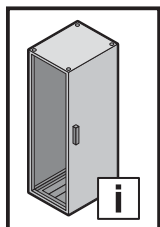


1. Υποδείξεις ασφαλείας
1. Instrucțiuni de siguranță
1. Sigurnosne upute

1. Biztonsági tudnivalók
1. Saugos nurodymai
1. Ohutusteatis

1. Drošības prasības

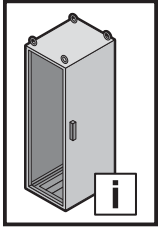
	GR	RO	HR	HU	LT	EE	LV
	Προειδοποίηση ανατροπής λόγω μετατόπισης του κέντρου βάρους	Avertizare de răsturnare prin deplasarea centrului de greutate	Upozorenje na prevrtanje zbog pomicanja težišta	Figyelmeztetés a feldőlés veszélyére a súlypont eltolódása miatt	Įspėjimas apie galimą apvirimą dėl svorio centro perkėlimo	Hoiatus ümberkukkumise eest raskuskeskme nihkumise tõttu	Brīdinājums par apgāšanos smaguma centra novirzīšanās dēļ
	Προειδοποίηση αιχμηρού αντικειμένου	Avertizare privind obiecte ascuțite	Upozorenje na šiljati predmet	Figyelmeztetés hegyes tárgyak veszélyére	Įspėjimas apie aštrų daiktą	Hoiatus terava eseme eest	Brīdinājums par asiem priekšmetiem
	Προειδοποίηση για εμπόδια στο έδαφος	Avertizare privind obstacole la sol	Upozorenje na zapreke na tlu	Figyelmeztetés a padlón található akadályokra	Įspėjimas apie kliūtis ant žemės	Hoiatus põrandal asuvate takistuste eest	Brīdinājums par šķēršļiem uz grīdas
	Προειδοποίηση για εμπόδια στην περιοχή της κεφαλής	Avertizare privind obstacole în zona capului	Upozorenje na zapreke u području glave	Figyelmeztetés fejmagasságban található akadályokra	Įspėjimas apie kliūtis galvos aukštyje	Hoiatus pea piirkonnas asuvate takistuste eest	Brīdinājums par šķēršļiem galvas zonā
	Εγκατάσταση από εκπαιδευμένο μηχανικό	Instalarea se va face de un mecanic calificat	Instalaciju smije provesti samo ovlašteno stručno osoblje za mehaničarske radove	A szerelést mechanikus szakembernek kell elvégeznie	Turi įrengti mechanikas	Kvalifitseeritud mehhaaniku poolne paigaldamine	Uzstādīšanu drīkst veikt tikai kvalificēts mehāniķis



1. Varnostni napotki
1. Bezpečnostné pokyny
1. Instruções de segurança

1. Struzzjonijiet ta' prekawzjoni

	SI	SK	PT	MT
	Opozorilo pred prevrnitvijo zaradi spremenjenega težišča	Varovanie pred prevrátením v dôsledku premiestnenia ťažiska	Cuidado com o risco de queda pelo deslocamento do centro de gravidade	Twissija kontra t-telfien tal-bilanċ minhabba xift tal-gravità
	Opozorilo pred ostrim predmetom	Varovanie pred predmetom s ostrým hrotom	Cuidado com objetos pontiagudos	Twissija kontra oġġett bil-ponta
	Opozorilo pred ovirami na tleh	Varovanie pred prekážkami na podlahe	Cuidado com objetos no chão	Twissija kontra ostakoli mal-art
	Opozorilo pred ovirami v višini glave	Varovanie pred prekážkami v priestore hlavy	Cuidado com objetos na altura da cabeça	Twissija kontra ostakoli fiż-żona prinċipali
	Namestitev lahko izvajajo samo usposobljeni strokovnjaki za mehanična dela	Inštaláciu smie vykonávať len špecializovaný mechanik	A instalação deve ser feita por um técnico mecânico especializado	Installazzjoni minn mekkaniku kwalifikat/a



2. Gerätebeschreibung
2. Device description
2. Description de l'accessoire

2.1 Lieferumfang System-Chassis 23 x 64 mm – Innere Ebene
2.1 Scope of delivery of punched section with mounting flange 23 x 64 mm – Inner mounting level
2.1 Composition de la livraison des rails de montage 23 x 64 mm – niveau de montage intérieur

		4 x
	ST 5,5 x 13	16 x


2.2 Lieferumfang System-Chassis 18 x 64 mm – Äußere Ebene
2.2 Scope of delivery of punched section with mounting flange 18 x 64 mm – Outer mounting level
2.2 Composition de la livraison des rails de montage 18 x 64 mm – niveau de montage extérieur

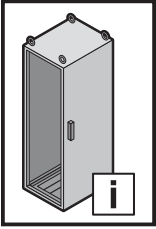
		4 x
	ST 5,5 x 13	16 x

2.3 Lieferumfang Montage-Chassis mit Halter – Innere Ebene
2.3 Scope of delivery of punched section with angle bracket – Inner mounting level
2.3 Composition de la livraison des rails de montage avec des équerres-support – niveau de montage intérieur

		4 x
		8 x
	ST 5,5 x 13	32 x

2.4 Lieferumfang Montageschiene 18 x 39 mm
2.4 Scope of delivery of punched rail 18 x 39 mm
2.4 Composition de la livraison des rails de montage 18 x 39 mm

		4 x
	ST 5,5 x 13	8 x



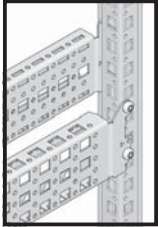
2. Gerätebeschreibung
2. Device description
2. Description de l'accessoire

2.5 Lieferumfang System-Chassis 14 x 39 mm – Innere Ebene
2.5 Scope of delivery of punched section with mounting flange 14 x 39 mm – Inner mounting level
2.5 Composition de la livraison des rails de montage 14 x 39 mm – niveau de montage intérieur

		4 x
	ST 5,5 x 13	8 x

2.6 Lieferumfang System-Chassis 23 x 89 mm – Innere Ebene
2.6 Scope of delivery of punched section with mounting flange 23 x 89 mm – Inner mounting level
2.6 Composition de la livraison des rails de montage 23 x 89 mm – niveau de montage intérieur

		2 x
	ST 5,5 x 13	8 x

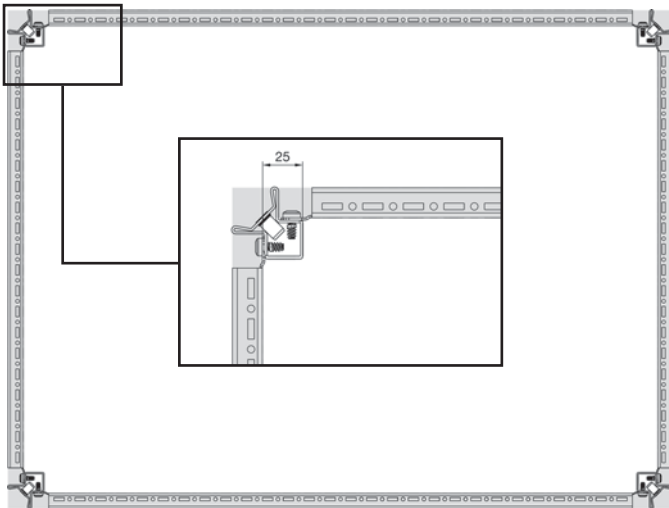


3. Montage 3. Assembly 3. Montage

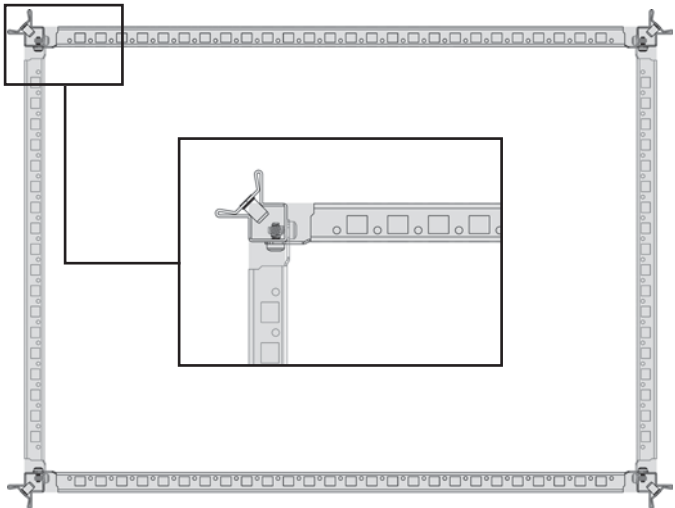


3.1 Montageinformationen 3.1 Mounting information 3.1 Informations de montage

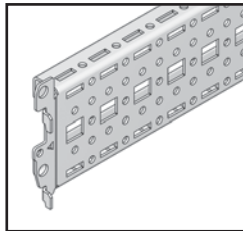
Äußere Befestigungsebene/Outer mounting level/
Niveau de montage extérieur



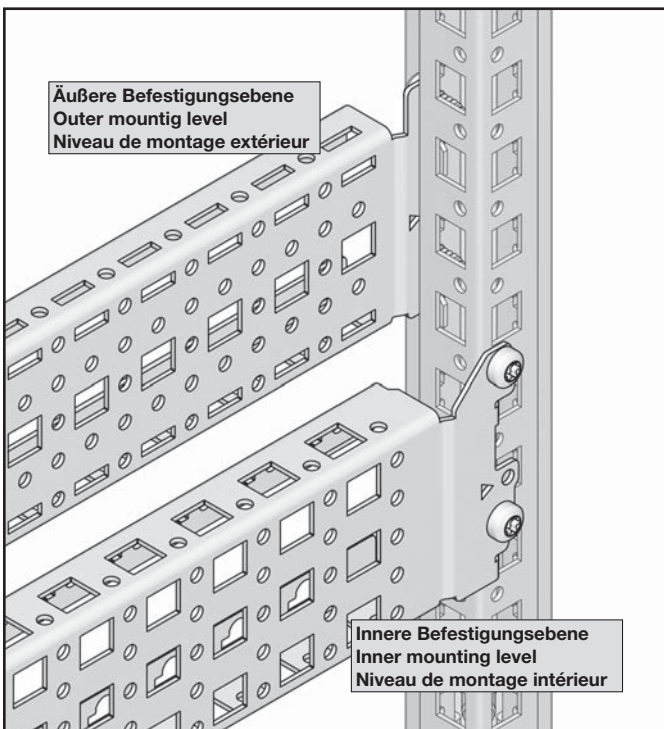
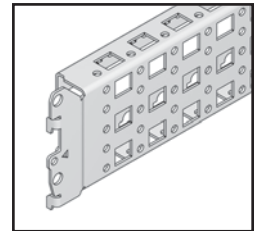
Innere Befestigungsebene/Inner mounting level/
Niveau de montage intérieur



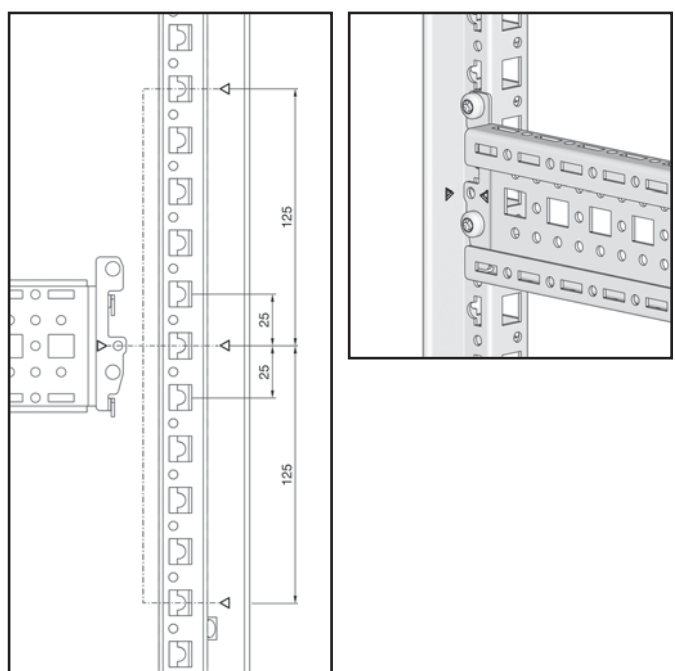
**Umlaufend auf einer Höhe
montierbar!**
Can be mounted at one
height all round!
Peut être monté à un même
niveau de hauteur sur tout
le pourtour !

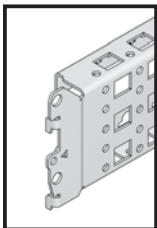


**Umlaufend nicht auf einer
Höhe montierbar!**
Cannot be mounted at one
height all round!
Ne peut pas être monté à
un même niveau de hauteur
sur tout le pourtour !



Zählloch/Hole count/Perforation de repérage





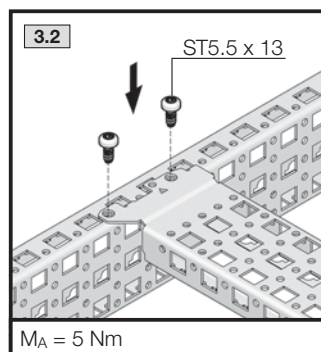
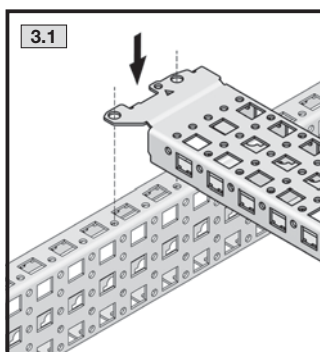
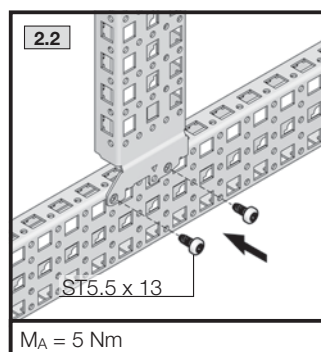
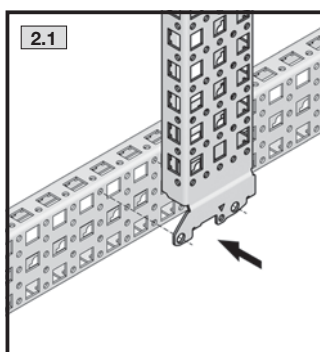
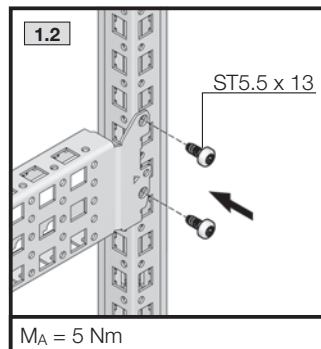
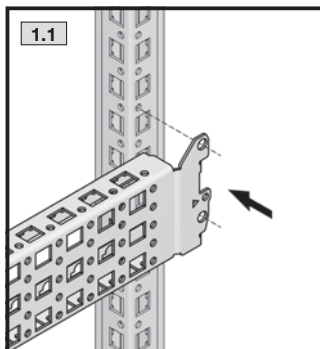
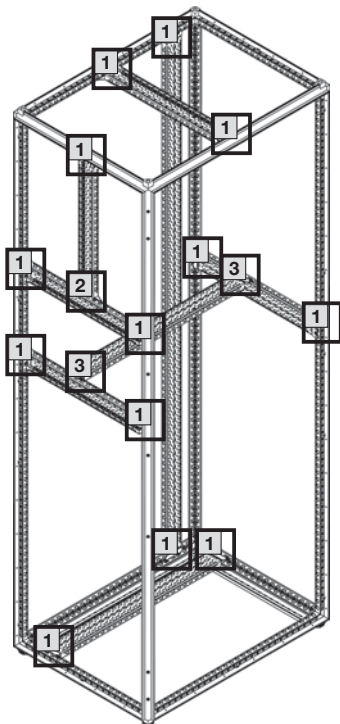
TX30



3. Montage
3. Assembly
3. Montage



3.3 System-Chassis 23 x 64 mm – Innere Ebene
 3.3 Punched section with mounting flange 23 x 64 mm – Inner mounting level
 3.3 Rails de montage 23 x 64 mm – niveau de montage intérieur



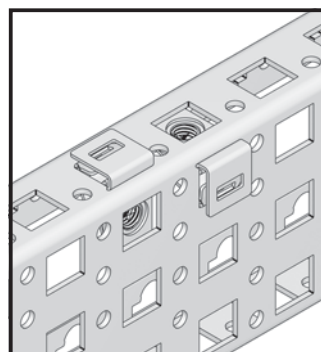
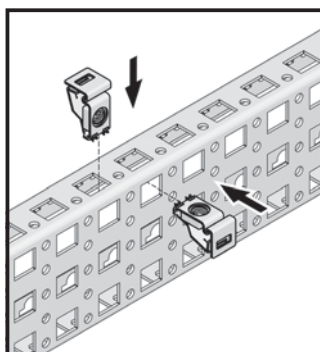
Größe Rechtecklochung für metrische Verschraubung mit VX Käfigmutter nutzbar.

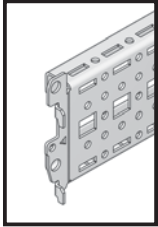
Large rectangular holes for metric screw fixings can be used with VX captive nuts.

Grande perforation rectangulaire pour vis métrique à utiliser avec écrou cage VX.



4164.500/4165.500/4166.500





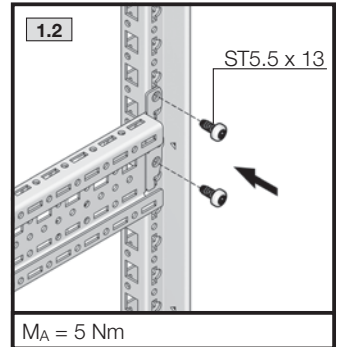
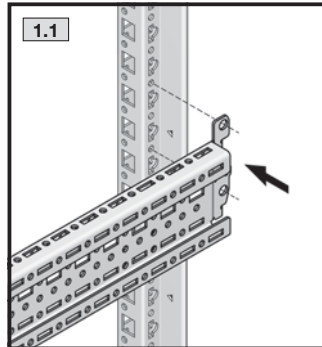
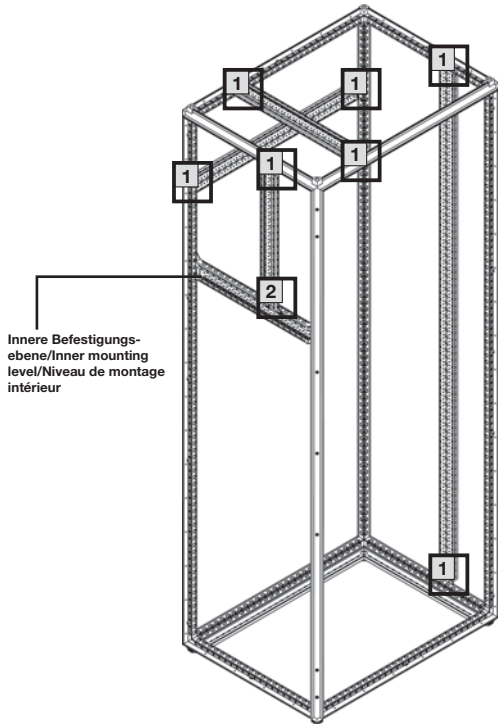
TX30



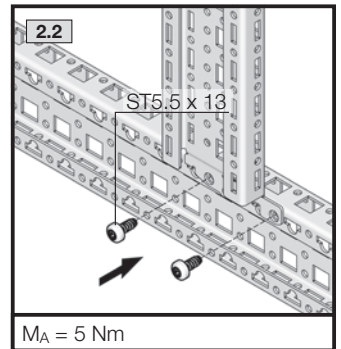
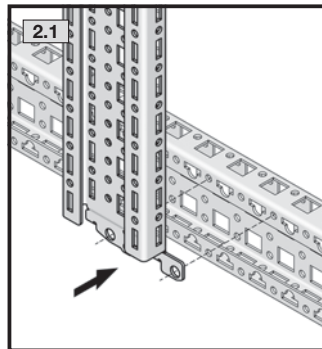
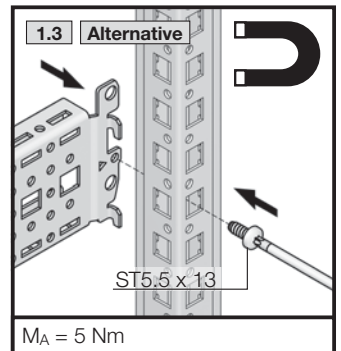
3. Montage
3. Assembly
3. Montage

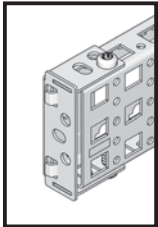


3.2 System-Chassis 18 x 64 mm – Äußere Ebene
3.2 Punched section with mounting flange 18 x 64 mm – Outer mounting level
3.2 Rails de montage 18 x 64 mm – niveau de montage extérieur



Bei der Alternative 1.3 ist ein Magnet-Bit zu verwenden.
 A magnetic bit is required for alternative 1.3.
 Un embout magnétique doit être utilisé pour l'option 1.3.





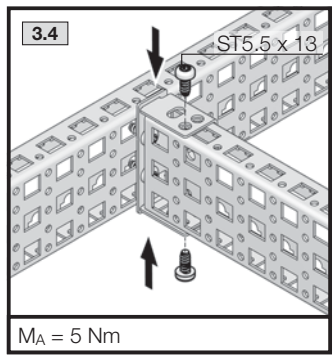
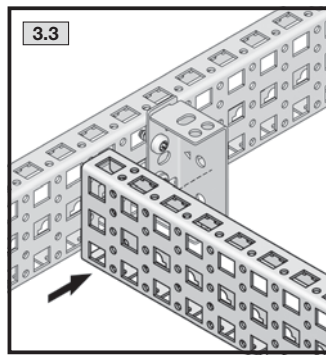
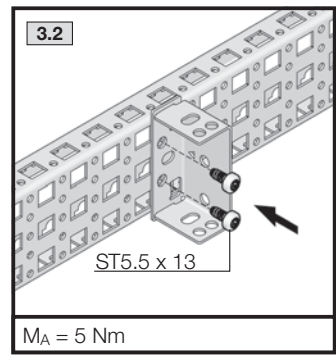
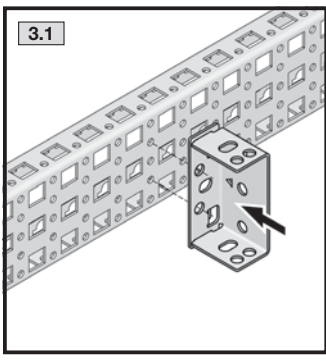
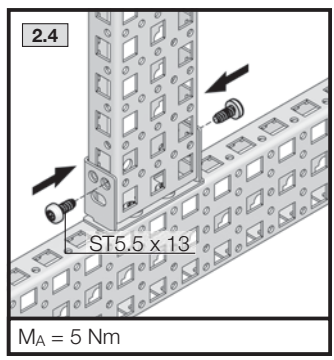
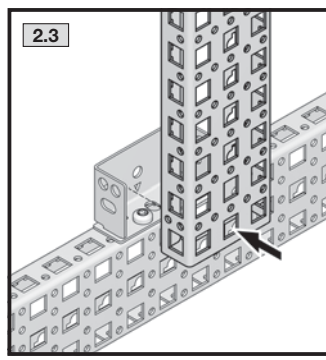
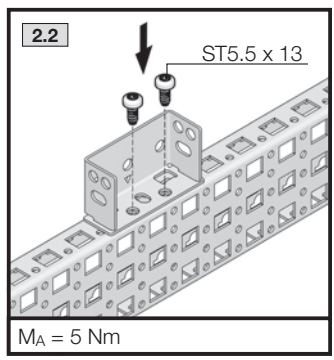
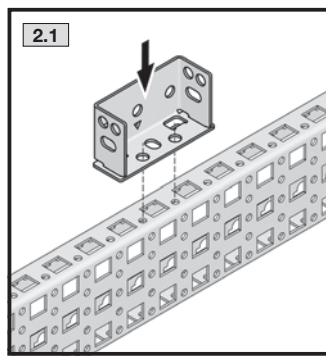
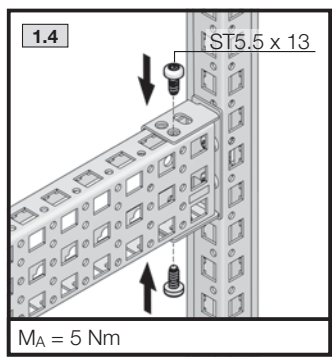
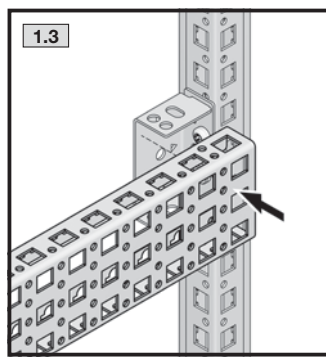
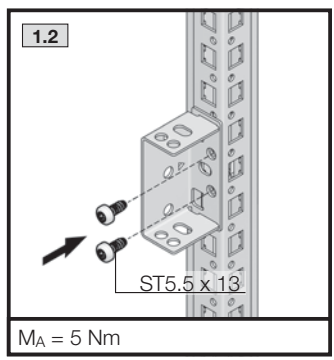
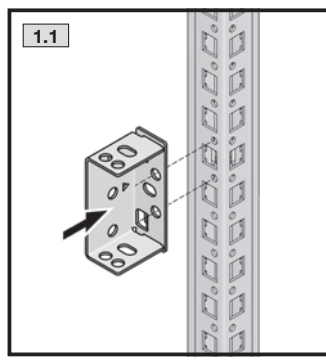
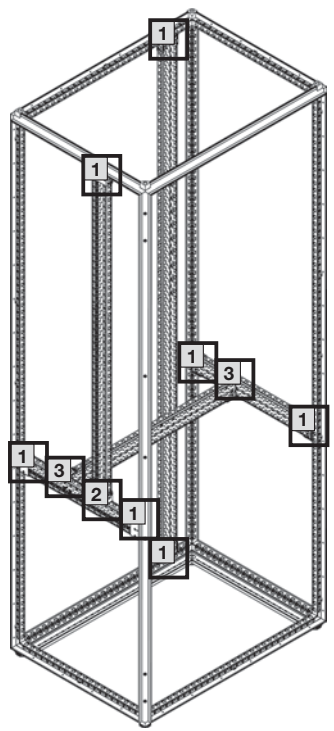
TX30

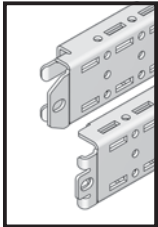


3. Montage
3. Assembly
3. Montage



3.6 Montagechassis mit Halter – Innere Ebene
3.6 Punched section with angle bracket – Inner mounting level
3.6 Rails de montage avec des équerres-support – niveau de montage intérieur





TX30

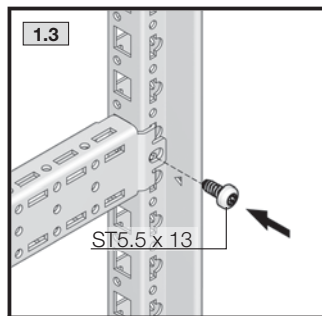
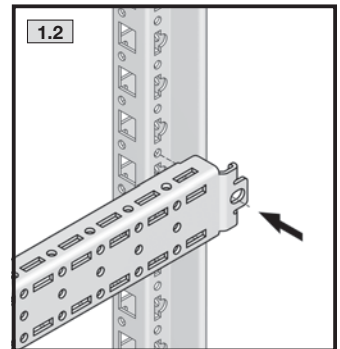
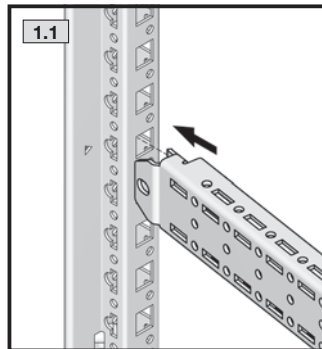
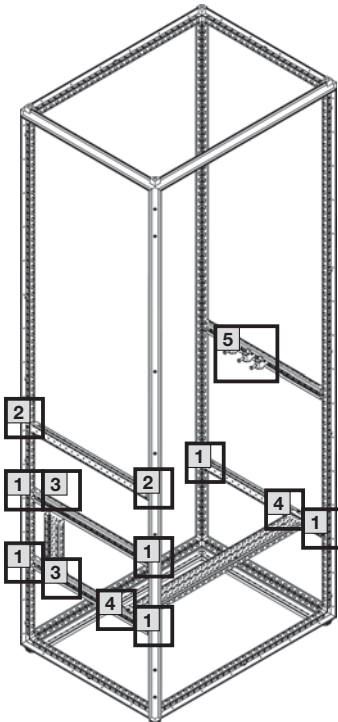


DE EN FR

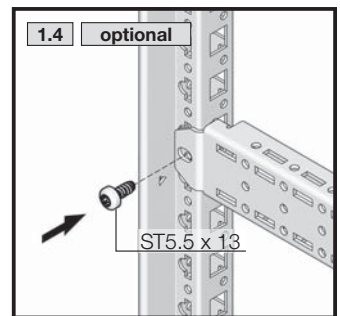
3. Montage
3. Assembly
3. Montage



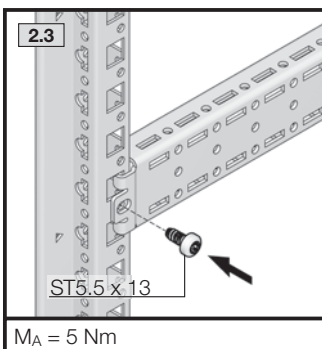
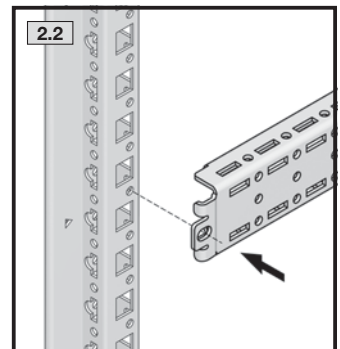
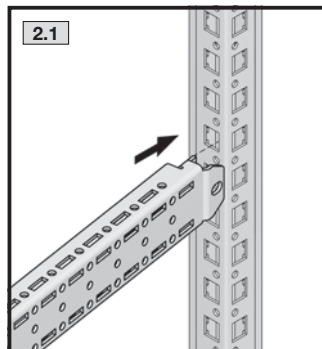
3.7 Montageschiene 18 x 39 mm
3.7 Punched rail 18 x 39 mm
3.7 Rails de montage 18 x 39 mm



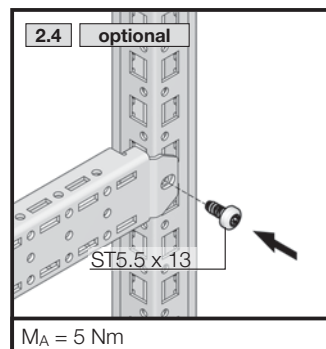
$M_A = 5 \text{ Nm}$



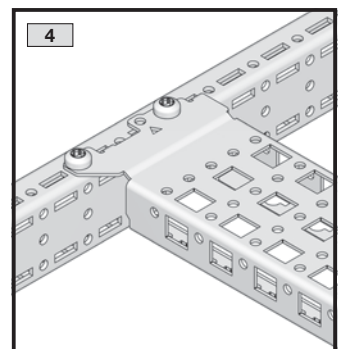
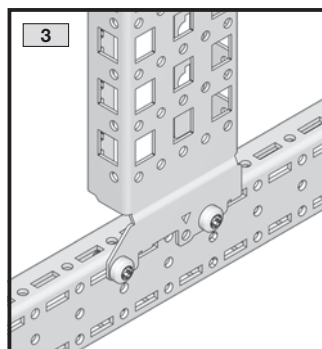
$M_A = 5 \text{ Nm}$



$M_A = 5 \text{ Nm}$



$M_A = 5 \text{ Nm}$



Als Zubehör erhältlich
Available as an accessory
Disponible comme accessoire

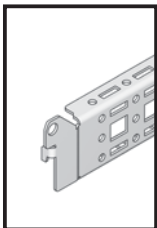
7077.000, 7078.000, 7097.000,
7097.220, 7097.260, 7097.300,
7097.340, 7098.000, 7098.100,
7099.000



Weitere Ausbau-/Kombinationsmöglichkeiten mit Chassis der inneren Ebene.

Further mounting/combination possibilities with inner-level punched section.

Autres possibilités de montage/d'association avec rail de montage sur le niveau intérieur.



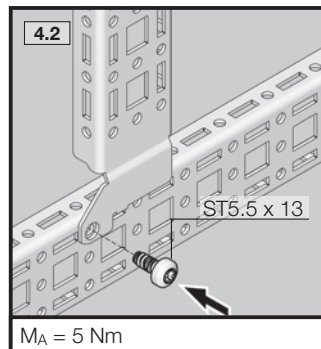
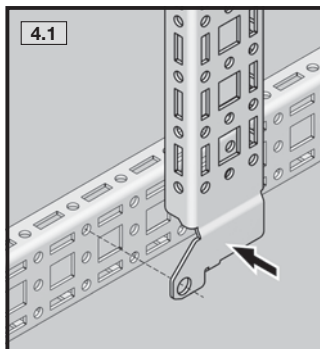
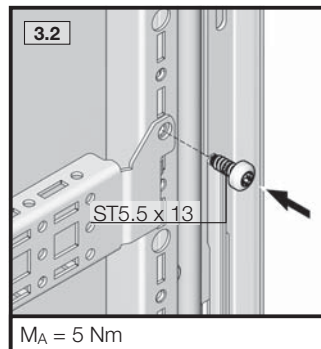
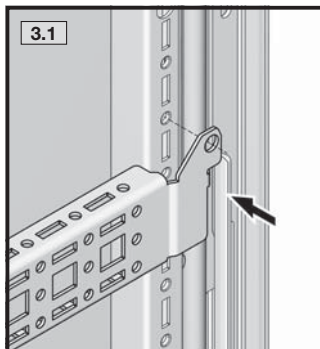
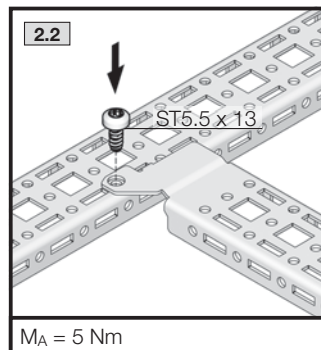
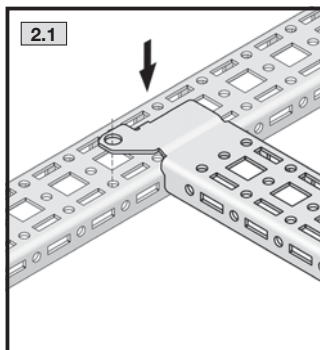
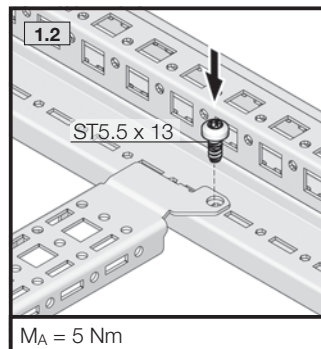
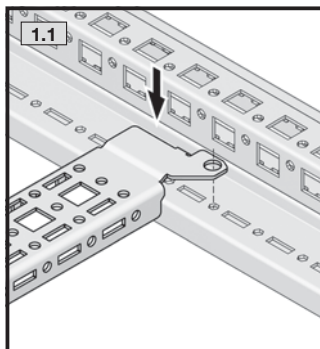
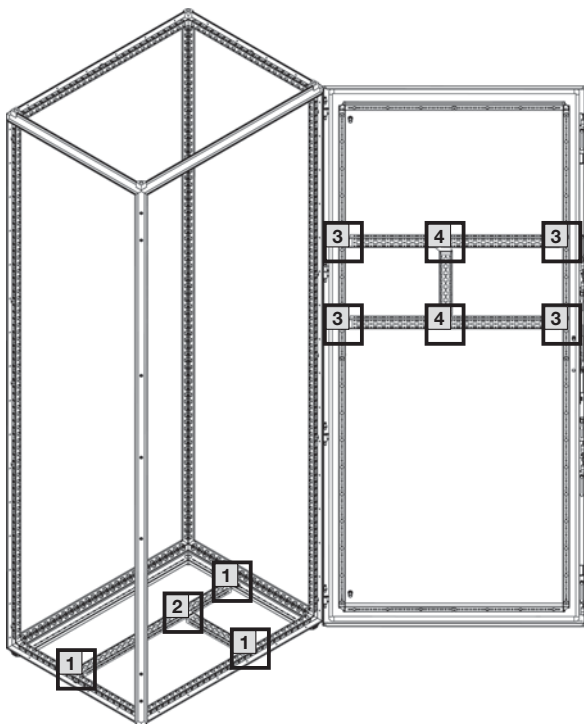
TX30

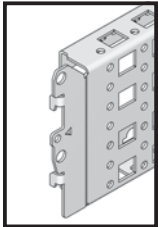


3. Montage
3. Assembly
3. Montage



3.5 System-Chassis 14 x 39 mm
 3.5 Punched section with mounting flange 14 x 39 mm
 3.5 Rails de montage 14 x 39 mm



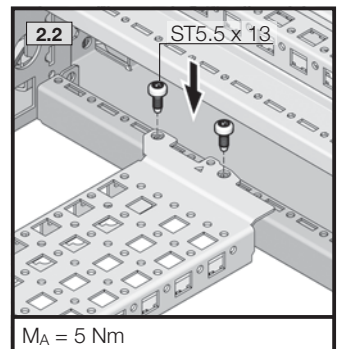
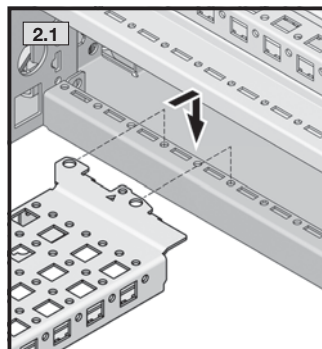
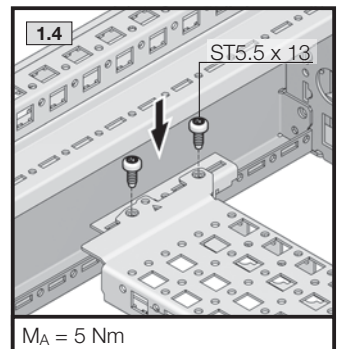
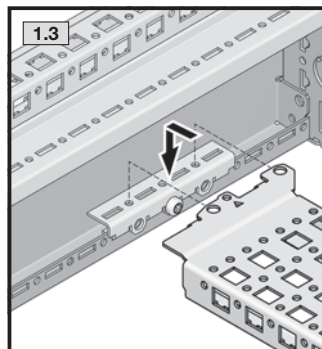
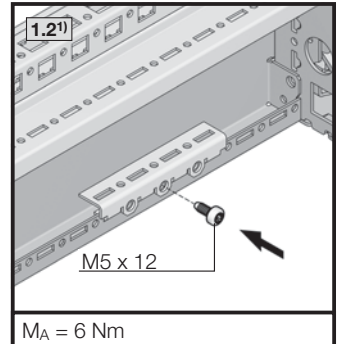
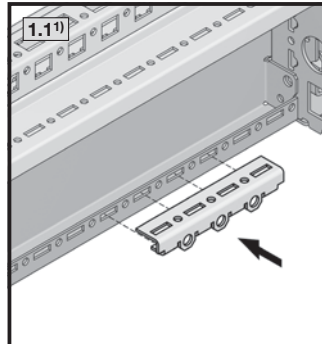
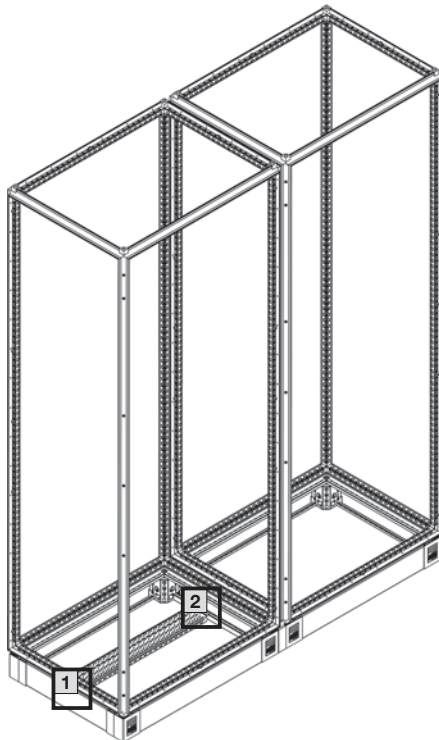


TX30

3. Montage
3. Assembly
3. Montage



3.4 System-Chassis 23 x 89 mm – Innere Ebene
3.4 Punched section with mounting flange 23 x 89 mm –
Inner mounting level
3.4 Rails de montage 23 x 89 mm – niveau de montage intérieur



- 1) Sockel-Ausbauwinkel für Sockel-System VX, Stahlblech und Edelstahl – Best.-Nr. VX 8620.400
- 1) Base/plinth mounting bracket for VX base/plinth system, sheet steel and stainless steel – Model no. VX 8620.400
- 1) Équerres d'équipement des socles VX en tôle d'acier et en acier inoxydable – référence VX 8620.400

Rittal – The System.

Faster – better – everywhere.

- Enclosures
- Power Distribution
- Climate Control
- IT Infrastructure
- Software & Services

You can find the contact details of all Rittal companies throughout the world here.



www.rittal.com/contact

RITTAL GmbH & Co. KG
Postfach 1662 · D-35726 Herborn
Phone +49(0)2772 505-0 · Fax +49(0)2772 505-2319
E-mail: info@rittal.de · www.rittal.com

01.2019/D-0000-00001860REV00

ENCLOSURES

POWER DISTRIBUTION

CLIMATE CONTROL

IT INFRASTRUCTURE

SOFTWARE & SERVICES

FRIEDHELM LOH GROUP

