

Rittal – The System.

Faster – better – everywhere.



RiLine Compact
Geräteadapter 18 mm

RiLine Compact
Component adaptor 18 mm

RiLine Compact
Adaptateur d'appareillage 18 mm

SV 9635.371
SV 9635.372
SV 9635.373

SV 9635.381
SV 9635.382
SV 9635.383

SV 9635.390

Montage- und Bedienungsanleitung
Assembly and operating instructions
Notice de montage et d'emploi

ENCLOSURES

POWER DISTRIBUTION

CLIMATE CONTROL

IT INFRASTRUCTURE

SOFTWARE & SERVICES

FRIEDHELM LOH GROUP





Inhaltsverzeichnis Contents Sommaire

D

1. Technische Daten	3
2. Hinweise zur Dokumentation	4
2.1 CE Kennzeichnung	4
2.2 Aufbewahrung der Unterlagen	4
2.3 Verwendete Symbole	4
2.4 Mitgeltende Unterlagen	4
3. Montage und Aufstellung	5
3.1 Montage Geräteadapter/Geräteträger	5
3.2 Demontage Geräteadapter/Geräteträger	5
4. Lagerung	6

EN

1. Technical data	3
2. Notes on documentation	4
2.1 CE labelling	4
2.2 Storing the documents	4
2.3 Symbols used	4
2.4 Other applicable documents	4
3. Assembly and siting	5
3.1 Mounting the component support/adaptor	5
3.2 Removing the component support/adaptor	5
4. Storage	6

F

1. Caractéristiques techniques	3
2. Remarques relatives à la documentation	4
2.1 Certification CE	4
2.2 Conservation des documents	4
2.3 Symboles utilisés	4
2.4 Autres documents applicables	4
3. Montage et implantation	5
3.1 Montage du support d'appareillage / de l'adaptateur d'appareillage	5
3.2 Démontage du support d'appareillage / de l'adaptateur d'appareillage	5
4. Stockage	6



1. Technische Daten
1. Technical data
1. Caractéristiques techniques

Best.-Nr. Model No. Référence	SV 9635.371	SV 9635.372	SV 9635.373
Bemessungsstrom max. A Max. rated current A Courant nominal max. A	16	16	16
Bemessungsbetriebsspannung V, AC Rated operating voltage V, AC Tension de régime nominale V, AC	690 IEC / 600 UL	690 IEC / 600 UL	690 IEC / 600 UL
Polzahl Number of poles Nombre de pôles	1 (L1)	1 (L2)	1 (L3)
Anschlussleitungen, Ausführung AWG Connection cables, AWG Câbles de raccordement, modèles AWG	14	14	14
Anschlussleitungen, Länge mm Connection cables, length mm Longueur des câbles de raccordement mm	100	100	100
Anzahl feste Tragschiene, Höhe mm Number of fixed support rails, height mm Nombre de rails porteurs fixes, hauteur mm	1/10	1/10	1/10
Höhe Height Hauteur	160		
Breite Width Largeur	18		
Tiefe Depth Profondeur	35		

Best.-Nr. Model No. Référence	SV 9635.381	SV 9635.382	SV 9635.383	SV 9635.390
Bemessungsstrom max. A Max. rated current A Courant nominal max. A	63	63	63	-
Bemessungsbetriebsspannung V, AC Rated operating voltage V, AC Tension de régime nominale V, AC	690 IEC / 600 UL	690 IEC / 600 UL	690 IEC / 600 UL	690 IEC / 600 UL
Polzahl Number of poles Nombre de pôles	1 (L1)	1 (L2)	1 (L3)	-
Anschlussleitungen, Ausführung AWG Connection cables, AWG Câbles de raccordement, modèles AWG	8	8	8	-
Anschlussleitungen, Länge mm Connection cables, length mm Longueur des câbles de raccordement mm	100	100	100	-
Anzahl feste Tragschiene, Höhe mm Number of fixed support rails, height mm Nombre de rails porteurs fixes, hauteur mm	1/10	1/10	1/10	1/10
Höhe Height Hauteur	160			
Breite Width Largeur	18			
Tiefe Depth Profondeur	35			



2. Hinweise zur Dokumentation

2. Notes on documentation

2. Remarques relatives à la documentation

D

Die **Montageanleitung** richtet sich an alle Personen, die über eine entsprechende Fachausbildung verfügen, um Schaltschränke normgerecht mit elektrischen, elektronischen, mechanischen oder pneumatischen Betriebsmitteln auszurüsten, am Bestimmungsort aufzustellen bzw. zu montieren und betriebsfertig anzuschließen.

Die **Bedienungsanleitung** richtet sich an das Bedienpersonal und entsprechend ausgebildete Fachkräfte für elektrotechnische und mechanische Instandhaltung.

2.1 CE-Kennzeichnung

Die Konformitätserklärung steht als Download auf der Homepage von Rittal zur Verfügung.

2.2 Aufbewahrung der Unterlagen

Der Sicherheitshinweis ist Teil des Produktes. Er muss dem Anlagenbetreiber ausgehändigt werden. Dieser übernimmt die Aufbewahrung, damit die Unterlagen im Bedarfsfall zur Verfügung stehen.

2.3 Verwendete Symbole

Beachten Sie folgende Sicherheits- und sonstige Hinweise in der Anleitung:

Sicherheits- und andere Hinweise:



Gefahr!
Unmittelbare Gefahr für Leib und Leben.



Achtung!
Mögliche Gefahr für Produkt und Umwelt.



Hinweis:
Nützliche Informationen und Besonderheiten.

EN

The **assembly instructions** are aimed at all persons who have an appropriate specialist training to allow them to equip enclosures to conform to standards with electrical, electronic, mechanical or pneumatic operating equipment, to place or install at the destination site and to connect ready to operate.

The **operating instructions** are for the operating personnel and appropriately trained specialists for electro-technical and mechanical maintenance.

2.1 CE labelling

The declaration of conformity can be downloaded from the Rittal homepage.

2.2 Storing the documents

The safety notes and the accompanying note are part of the product. They must be given to the plant operator, who is then responsible for the storage of the documents so that they are readily available when needed.

2.3 Symbols used

Please observe the following safety instructions and other notes in this guide:

Safety and other notes:



Danger!
Immediate danger to life and limb.



Caution!
Potential threat to the product and its environment.



Note:
Useful information and special features.

2.4 Other applicable documents

These assembly and operating instructions for the described busbar components can be downloaded from www.rittal.com. We cannot accept any liability for damage associated with failure to observe these instructions. The instructions for any accessories used also apply.

F

La **notice de montage** s'adresse à toutes les personnes qui possèdent les compétences professionnelles correspondantes, pour équiper les armoires électriques avec du matériel électrique, électronique, mécanique ou pneumatique dans le respect des normes, pour les mettre en place ou les monter sur le lieu d'exploitation.

La **notice d'emploi** s'adresse au personnel d'exploitation et aux spécialistes formés en conséquence pour la maintenance électrotechnique et mécanique.

2.1 Certification CE

La déclaration de conformité est disponible pour téléchargement sur le site internet de Rittal.

2.2 Conservation des documents

Les consignes de sécurité et la notice jointe font partie du produit. Elles doivent être remises à l'exploitant de l'installation. Celui-ci les conservera de manière à ce qu'elles soient disponibles en cas de besoin.

2.3 Symboles utilisés

Tenir compte des consignes de sécurité et autres directives contenues dans cette notice :

Consignes de sécurité et autres directives :



Danger !
Risque de blessure grave, voire mortelle.



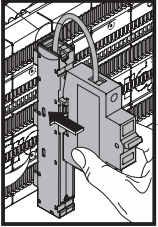
Attention !
Danger éventuel pour le produit et l'environnement.



Remarque :
informations utiles et particularités.

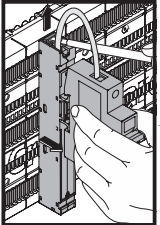
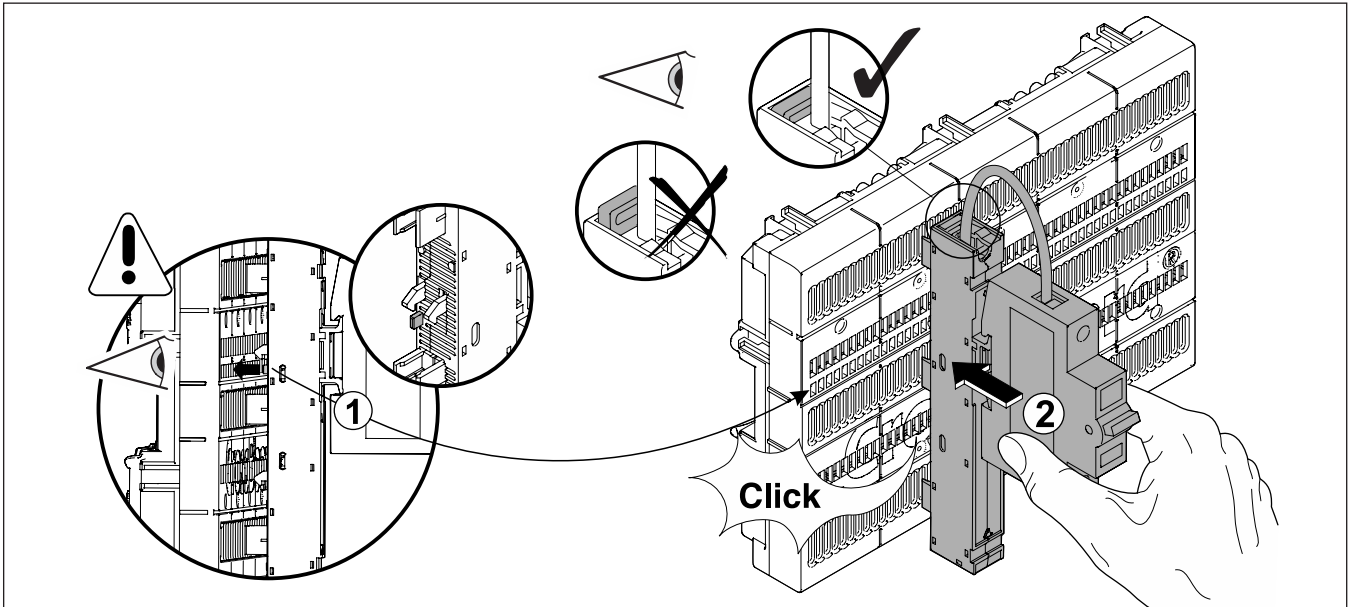
2.4 Autres documents applicables

La présente notice de montage et d'emploi pour les composants du jeu de barres mentionnés ici peut être téléchargée sur le site internet www.rittal.fr. Nous déclinons toute responsabilité en cas de dommages imputables à la non-observation des instructions contenues dans ces documents. Veuillez également tenir compte des instructions relatives aux accessoires utilisés.



3. Montage und Aufstellung
3. Assembly and siting
3. Montage et implantation

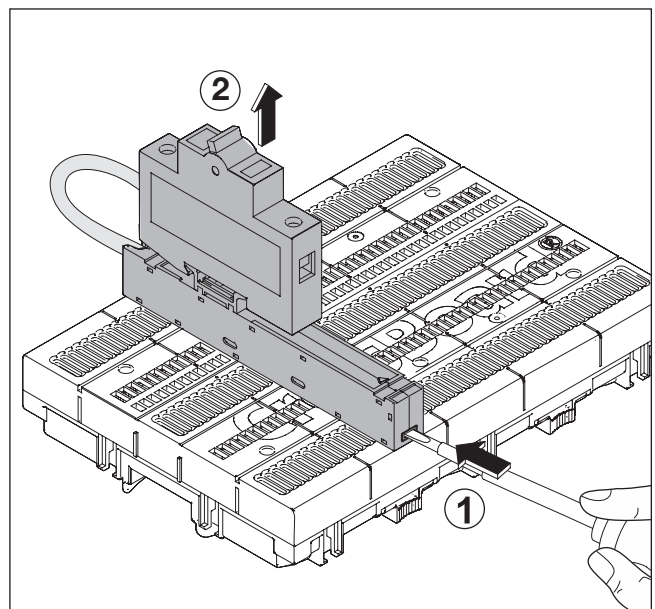
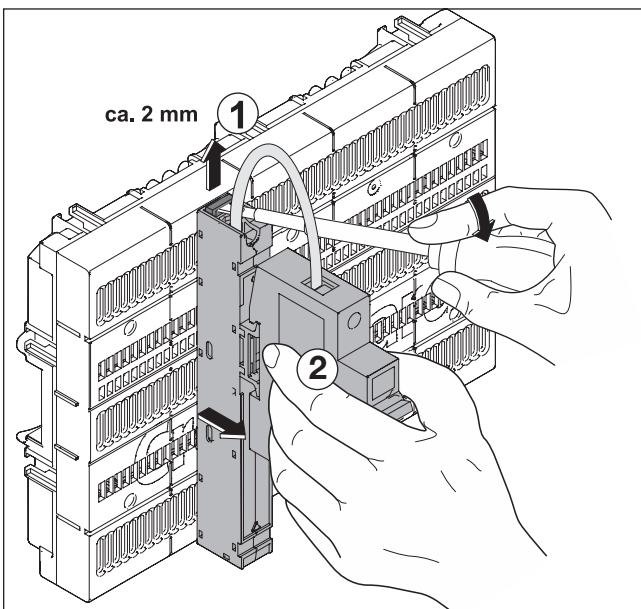
3.1 Montage Geräteadapter/Geräteträger
3.1 Mounting the component support/adaptor
3.1 Montage du support d'appareillage / de l'adaptateur d'appareillage



1x6.0

3. Montage und Aufstellung
3. Assembly and siting
3. Montage et implantation

3.2 Demontage Geräteadapter/Geräteträger
3.2 Removing the component support/adaptor
3.2 Démontage du support d'appareillage / de l'adaptateur d'appareillage





4. Lagerung

4. Storage

4. Stockage

D

Bei der Lagerung dieser Komponenten ist zu beachten, dass

- die Umgebungstemperatur nicht höher als +70 °C ist.
- die Umgebungstemperatur nicht niedriger als -25 °C ist.
- die relative Luftfeuchte zwischen 10 % und 95 %, nicht kondensierend, liegt.

EN

When storing these components

- the ambient temperature is not higher than +70 °C.
- the ambient temperature is not lower than -25 °C.
- the relative humidity lies between 10% and 95% (non-condensing).

F

Lors du stockage de ces composants

- la température ambiante ne doit pas être supérieure à +70 °C.
- la température ambiante ne doit pas être inférieure à -25 °C.
- l'humidité relative de l'air doit se situer entre 10 % et 95 % (sans condensation).

Notizen/Notes

A large grid of graph paper for taking notes, consisting of 20 columns and 30 rows of small squares.

Rittal – The System.

Faster – better – everywhere.

- Enclosures
- Power Distribution
- Climate Control
- IT Infrastructure
- Software & Services

You can find the contact details of all Rittal companies throughout the world here.



www.rittal.com/contact

RITTAL GmbH & Co. KG
Postfach 1662 · D-35726 Herborn
Phone +49(0)2772 505-0 · Fax +49(0)2772 505-2319
E-mail: info@rittal.de · www.rittal.com

10.2018/341330/D-0000-00001715Rev00

ENCLOSURES

POWER DISTRIBUTION

CLIMATE CONTROL

IT INFRASTRUCTURE

SOFTWARE & SERVICES



FRIEDHELM LOH GROUP