

# B.E.G. LUXOMAT® Indoor 180-R/-T

## Montage- und Bedienungsanleitung für B.E.G.-Wandbewegungsmelder Indoor 180-R und Indoor 180-T

### 1. Produktinformation

- Wandbewegungsmelder mit Akustiksensoren
- **Indoor 180-R:** Relais-Ausführung in 3-Leiter-Technik
- **Indoor 180-T:** Triac-Ausführung in 2-Leiter-Technik, ohne Null-Leiter
- **Indoor 180-T:** Nur für ohmsche Lasten. Nicht geeignet für LED-Lasten
- Akustiksensoren individuell einstellbar
- Automatischer Neustart der Nachlaufzeit durch Bewegung und Geräusche
- Verfügbar mit Rahmen (Maß Innenabdeckung 60 x 60 mm) oder ohne Rahmen zur Kombination mit Abdeckrahmen (Maß Innenabdeckung 50 x 50 mm) in 5 verschiedenen Farben
- Zum Einbau in Schaltersysteme von verschiedenen Herstellern stehen Zentralplatten zur Verfügung, siehe Zubehör
- Manuelles Schalten über Taster möglich

### 2. Funktionsweise

Der Bewegungsmelder schaltet das Licht automatisch in Abhängigkeit von anwesenden Personen (Bewegungen) und der Umgebungshelligkeit.

Der Bewegungsmelder schaltet das Licht ein, wenn die Umgebungshelligkeit unterhalb einer am Gerät einstellbaren Helligkeitsschwelle liegt und eine Bewegung erkannt wird.

Ein Bewegungsmelder schaltet wieder aus, sobald während einer Nachlaufzeit keine Bewegung mehr erkannt wird, d.h., er bleibt so lange eingeschaltet, wie er Bewegungen detektiert (unabhängig vom Lichtwert).

Neben einem PIR-Sensor zur Bewegungserkennung verfügt das Gerät zusätzlich über einen Akustiksensoren. Für das Einschalten der Beleuchtung ist zunächst immer eine erkannte Bewegung erforderlich. Mit dem Einschalten startet die Nachlaufzeit, die sowohl durch erkannte Geräusche als auch erkannte Bewegung neu startet. Nach Ablauf der Nachlaufzeit und somit Ausschalten der Beleuchtung besteht innerhalb einer Dauer von 9 s zusätzlich die Möglichkeit, die Beleuchtung durch Geräusche wieder einzuschalten.

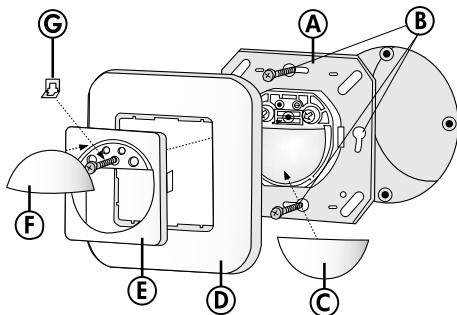
### 3. Sicherheitshinweise

**⚠ Arbeiten an elektrischen Anlagen dürfen nur von Elektrofachkräften oder von unterwiesenen Personen unter Leitung und Aufsicht einer Elektrofachkraft entsprechend den elektrotechnischen Regeln vorgenommen werden.**

**⚠ Vor Montage Leitung spannungsfrei schalten!**

**⚠ Dieses Gerät ist nicht zum Freischalten geeignet.**

### 4. Montage

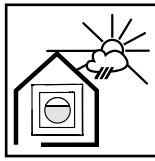


- (A) Sensoreinsatz
- (B) Befestigungsschrauben
- (C) Abdecklamelle zur Ausgrenzung von Störquellen (Tiere, Kleinkinder...)
- (D) Blendrahmen
- (E) Abdeckung
- (F) Abdeckkappe
- (G) Vandalensicherung zur Sicherung der Potentiometerabdeckung gegen unerwünschtes Entfernen

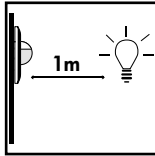
**⚠ Die angeschlossene Schaltlast darf folgende Werte nicht überschreiten:**

**180-T (Version Triac):**  
nur Glüh-/Halogenlampen min. 40 - max. 300 W

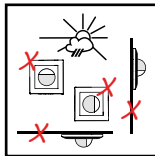
**180-R (Version Relais):**  
2300 W,  $\cos \varphi = 1$   
1150 VA,  $\cos \varphi = 0,5$



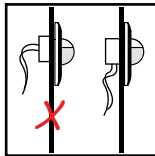
Gerät an einem geschützten Ort montieren bei Wandmontage auf 1,10 bis 2,20 m Höhe.



Mindestabstand zur geschalteten Beleuchtung frontal oder seitlich zum Gerät: 1 m



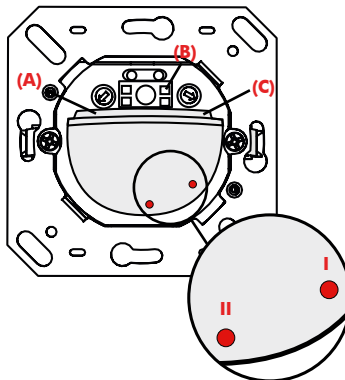
Unsachgerechte Montage bzw. nicht bestimmungsgemäßer Einsatz behindert den einwandfreien Betrieb oder führt zur Zerstörung des Gerätes.



Geeignet für den Einbau in eine 60 mm Unterputzdose. Der Kabeleinlass sollte senkrecht erfolgen.

### 5. Hardwarekonfiguration

Position Potentiometer und LEDs



- Potentiometer (A): Potentiometer für Helligkeitswert
- Potentiometer (B): Potentiometer für Akustiksensoren
- Potentiometer (C): Potentiometer für Nachlaufzeit

LED I: rot

LED II: rot (Akustiksensoren)

### 6. Selbstprüfzyklus/Einschaltverhalten

In den ersten 60 Sek. nach dem Anschluss der Netzspannung durchläuft das Gerät einen Selbstprüfzyklus (LEDs blinken).

### 7. Inbetriebnahme / Einstellungen



#### Helligkeit (Potentiometer A)

Der Helligkeitssollwert kann zwischen ca. 40 und 2000 Lux vorgegeben werden. Mit dem Potentiometer kann die Helligkeitsschwelle beliebig eingestellt werden.

Symbol ☾: Nachtbetrieb (10 Lux)

Symbol ☀: Tagbetrieb (Lichtauswertung inaktiv)



#### Nachlaufzeit „Licht“ (Potentiometer B)

Die Nachlaufzeit kann von 15 Sek. bis 16 Min. eingestellt werden.

Symbol TEST: Testbetrieb, nur abhängig von Bewegung. Bei jeder Bewegung schaltet das Licht für 1s EIN, danach 2s AUS.

Symbol  $\square$ : ca. 1s an, 9s aus

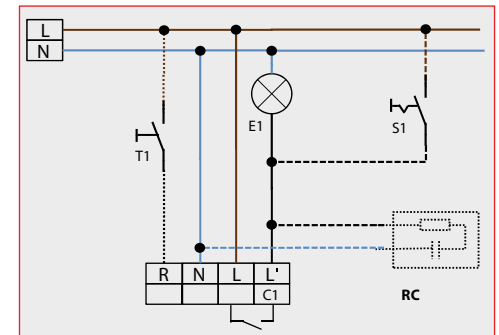


#### Akustiksensoren

Die Empfindlichkeit des Akustiksensors lässt sich mit dem Potentiometer stufenlos einstellen (Linksanschlag=max. Empfindlichkeit, Rechtsanschlag=Akustiksensoren aus).

### 8. Schaltbilder

#### Standardbetrieb mit 1 Kanal-Bewegungsmelder Indoor 180-R und optionalem RC-Löschglied



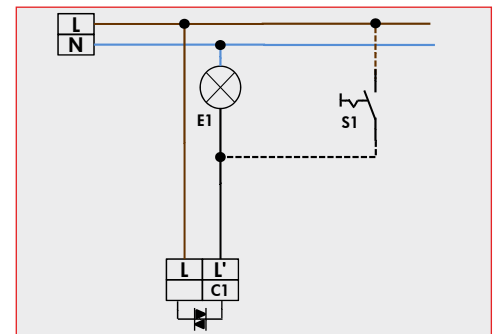
#### Optional

S1 = Schalter für Dauerlicht

T1 = NO-Taster, zusätzliches Einschalten von Hand möglich

RC = RC-Löschglied bei Bedarf

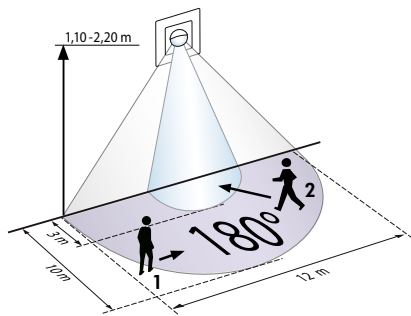
#### Standardbetrieb mit 2-Draht Technik Triac Indoor 180-T



#### Optional

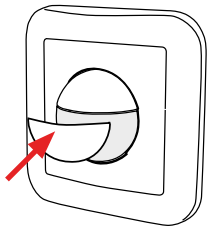
S1 = Schalter für Dauerlicht

## 9. Erfassungsbereich



- 1  Quer zum Melder gehen  
2  Frontal zum Melder gehen

## 10. Ausgrenzen von Störquellen



Um den Erfassungsbereich unterhalb des Melders auszublenden (z.B. Tiere/Kleinkinder), kann die beiliegende Abdecklamelle durch Aufstecken montiert werden.

## 11. Technische Daten

### 11a. Technische Daten Indoor 180-R

<b>Spannung:</b>	110 – 240VAC, 50/60Hz
<b>Leistungsaufnahme:</b>	ca. 0,5W
<b>Erfassungsbereich:</b>	halbkreisförmig 180°
<b>Reichweite Ø H 1,10 m / T = 18°C:</b>	tangential 10 m / frontal 3 m
<b>Max. Montagehöhe:</b>	2,2 m
<b>Schutzart / Schutzklasse:</b>	IP20, mit Zubehör IP54 / II
<b>Umgebungstemperatur:</b>	-25°C – +50°C
<b>Gehäuse:</b>	Polycarbonat, UV-beständig
<b>Abmessungen:</b>	H 87 x B 87 mm (mit Abdeckrahmen)
<b>• Kanal 1 (Lichtsteuerung)</b>	
<b>Schaltleistung/-kontakt:</b>	2300W, cos φ= 1 1150VA, cos φ= 0,5 Schließer mit vorlaufendem Wolfram-Kontakt
<b>Nachlaufzeit:</b>	15 s bis 16 Min. oder Impuls
<b>Helligkeitswert:</b>	10 · 2000Lux

### 11b. Technische Daten Indoor 180-T

<b>Spannung:</b>	110 – 240VAC, 50/60Hz
<b>Leistungsaufnahme:</b>	ca. 1,3W
<b>Erfassungsbereich:</b>	halbkreisförmig 180°
<b>Reichweite Ø H 1,10 m / T = 18°C:</b>	tangential 10 m / frontal 3 m
<b>Max. Montagehöhe:</b>	2,2 m
<b>Schutzart / Schutzklasse:</b>	IP20, mit Zubehör IP54 / II
<b>Umgebungstemperatur:</b>	-25°C – +50°C
<b>Gehäuse:</b>	Polycarbonat, UV-beständig
<b>Abmessungen:</b>	H 87 x B 87 mm (mit Abdeckrahmen)
<b>• Kanal 1 (Lichtsteuerung)</b>	
<b>Schaltleistung/-kontakt:</b>	nur Glüh-/Halogenlampen min. 40 - max. 300W, cos φ= 1 Nicht geeignet für LED-Lasten!
<b>Nachlaufzeit:</b>	15 s bis 16 Min. oder Impuls
<b>Helligkeitswert:</b>	10 · 2000Lux

### CE Konformitätserklärung:

Das Produkt erfüllt die Richtlinien über

1. die elektromagnetische Verträglichkeit (2014/30/EU)
2. die Niederspannung (2014/35/EU)
3. die Beschränkung der Verwendung bestimmter gefährlicher Stoffe in Elektro- und Elektronikgeräten (2011/65/EU)

## 12. Artikel / Art.-Nr. / Zubehör

Typ	Art.-Nr.
Indoor 180-R mit Rahmen	92623
Indoor 180-T mit Rahmen	92622
Indoor 180-R ohne Rahmen	92665
Indoor 180-T ohne Rahmen	92664

### Zubehör:

Abdeckung IP20	reinweiß, matt RAL9010	92630
Abdeckung IP20	verkehrsweiß, matt RAL9016	92631
Abdeckung IP20	perlweiß, matt RAL1013	92632
Abdeckung IP20	Edelstahl-Optik, matt RAL9006	92633
Abdeckung IP20	anthrazit, matt RAL7021	92634
Abdeckung IP54	reinweiß, matt RAL9010	92139
Aufputz-Dose für Indoor	reinweiß, glänzend RAL9010	92141
Zentralplatte 55x55mm	reinweiß, glänzend RAL9010	39222
Zentralplatte 55x55mm	verkehrsweiß, glänzend RAL9016	39223
Zentralplatte 56x56mm (eckig)	reinweiß, glänzend RAL9010	35126
Zentralplatte 56x56mm (abgerundet)	reinweiß, glänzend RAL9010	35127
Zentralplatte 45x45mm	verkehrsweiß, matt RAL9016	38947
Zentralplatte 45x45mm	cremeweiß, matt RAL9001	39076
Blinds vertikale/ horizontale Erfassung	transparent	92294

## 13. LED-Funktionsanzeigen

LED-Funktionsanzeigen im Betrieb	
Vorgang	Funktionsanzeigen LED
Netzwiederkehr	Selbsttest: LED I blinkt rot ca. 60 Sekunden regelmäßig
Bewegungserkennung	LED I blinkt rot bei jeder erkannten Bewegung
Geräuscherkennung	LED II blinkt rot bei jedem erkannten Geräusch