

## Montage- und Bedienungsanleitung

### 1. Montagevorbereitung

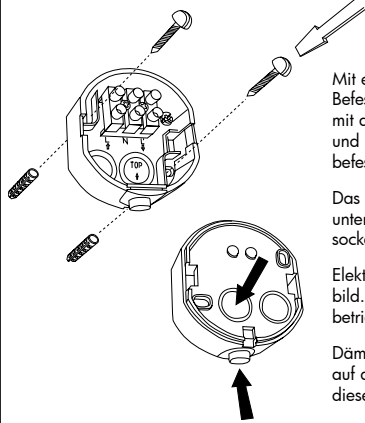
Arbeiten an elektrischen Anlagen dürfen nur von Elektrofachkräften oder von unterwiesenen Personen unter Leitung und Aufsicht einer Elektrofachkraft entsprechend den elektrotechnischen Regeln vorgenommen werden.

Vor Montage Leitung spannungsfrei schalten!

Die Montage des LUXOMAT® CdS-T-AP sollte nur an ebenen, senkrechten, nach Norden ausgerichteten Flächen (Hauswänden) erfolgen.

Beachten Sie auch, dass eine Beeinflussung des CdS-T-AP durch die geschaltete Beleuchtung und direktes Sonnenlicht ausgeschlossen wird.

### 2a. Montage des Stecksockels und elektrischer Anschluß



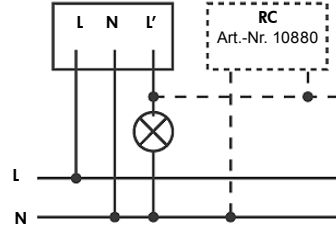
Mit einem 6 mm Bohrer die Befestigungslöcher vorbereiten und mit den entsprechenden Dübeln und Schrauben den Stecksockel befestigen.

Das Netzkabel kann sowohl von unten als von hinten in den Stecksockel eingeführt werden.

Elektrischer Anschluß laut Schaltbild. Der CdS-T-AP ist ständig betriebsbereit.

Dämmerungsschalter CdS-T-AP auf den Stecksockel aufstecken bis dieser einrastet.

### 2b. Schalten von induktiven Lasten



Werden induktive Lasten wie z.B. Relais, Transformatoren, Schütze und Leuchtstofflampen geschaltet, entstehen Spannungsspitzen, die zum Wiedereinschalten führen können.

Durch Parallelschalten eines Entstörgliedes, Art. Nr. 10880, zur induktiven Last können die Spannungsspitzen vermieden bzw. verringert werden.

### 3. Inbetriebnahme / Einstellungen

#### Selbstprüfzyklus

Nach Stromanschluss durchläuft der LUXOMAT® CdS-T-AP einen Selbstprüfzyklus von 20 Sekunden.

#### Langsames Blinken der LED =

Gerät in Werkseinstellung

#### Schnelles Blinken der LED =

Gespeicherte Einstellungen vorhanden

Für die manuelle Einstellung des Dämmerungswertes am Drehregler des Gerätes muss sich dieses in Werkseinstellung befinden.

Zum Zurücksetzen wird der Drehregler von einem beliebigen Luxwert auf „Reset“ gestellt. Die gespeicherten Daten werden dadurch gelöscht und das Gerät befindet sich in Werkseinstellung.

#### Werkseinstellung:

1. Dämmerungswert: 200 Lux
2. Sommer-/ Winterzeitkorrektur ist aktiv
3. Zwangsabschaltung zwischen 1:00 Uhr und 6:00 Uhr nachts ist aktiv

#### Anzeigen (LED) nach erfolgter Selbstprüfzyklusphase:

**keine LED Anzeige** = das umgebende Licht ist heller als die Drehreglereinstellung des Dämmerungswertes, angeschlossene Beleuchtung bleibt aus.

**LED leuchtend** = das umgebende Licht ist dunkler als die Drehreglereinstellung des Dämmerungswertes, angeschlossene Beleuchtung ist an.



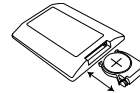
#### Einstellen des Dämmerungswertes Lux (LUX-Wert)

Die individuelle Feineinstellung des Einschaltpunktes sollte zu der Tageszeit erfolgen, in der die Beleuchtung eingeschaltet werden soll.

Drehen Sie den Drehregler (2–300 Lux / Mond–Sonne Symbole) bis die LED (Rot) leuchtet. Dies ist nun Ihr Einschaltwert des CdS-T-AP (Ihrer angeschlossenen Beleuchtung), die LED ist bei diesem Wert immer an und der Dämmerungsschalter ist aktiviert.

### 4. Einstellungen mit Fernbedienung (optional)

#### Fernbedienung LUXOMAT® IR-CdS-T



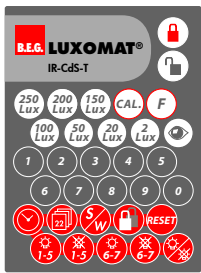
#### Batterie überprüfen:

Batteriefach öffnen durch Zusammendrücken der Plastikfeder und Herausziehen des Batteriehalters.

#### Achtung:

Alle am Dämmerungsschalter mit dem Drehregler eingestellten Werte werden mit der Fernbedienung überschrieben.

### Option:

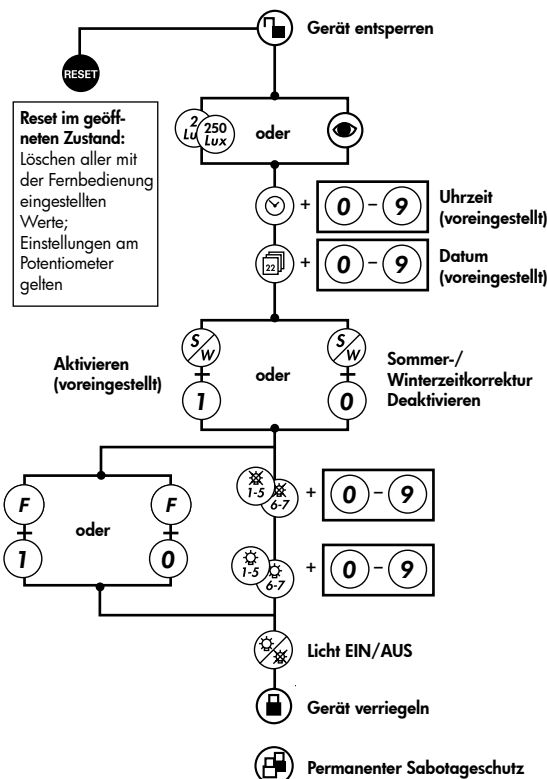


IR-CdS-T



Wandhalter für Fernbedienung IR-CdS-T

### Einstellungen mit Fernbedienung



### Erläuterung der Tastenfunktionen

- 2 Lu 250 Lux** 7 vorgegebene exakte Ein- und Ausschaltwerte (Dämmerungswerte) der angeschlossenen Beleuchtung
- Lu** Automatisches Einlesen des aktuellen Lichtwertes als neuer Lichtsollwert
- Lu** Zeitschaltuhr mit Kalender (siehe Punkt 5) Die korrekte Zeit und das Datum sind werkseitig bereits voreingestellt.
- S/W** Sommer-/ Winterzeitkorrektur (siehe Punkt 7) Die Sommer-/ Winterzeitkorrektur ist bereits werkseitig aktiviert.
- 1-5 6-7** Einstellen der Zeiten für Licht „AUS“ (siehe Punkt 10)
- 1-5 6-7** Einstellen der Zeiten für Licht „AN“ (siehe Punkt 10)
- RESET** Reset Zurücksetzen aller Funktionen
- Lu** Licht an/ aus (siehe Punkt 11) Licht unabhängig von der Umgebungshelligkeit und der Energiesparperiode ein- oder ausschalten
- CAL.** Aktivierung der Kalibrationsfunktion
- F** Aktivierung der Zwangsabschaltung zwischen 1:00 Uhr und 6:00 Uhr nachts
- Lu** **Permanenter Sabotageschutz** Mit dieser Funktion wird der LUXOMAT® CdS-T-AP permanent gesperrt (grüne LED leuchtet). Dieser Modus kann nur während 5 Sek. (LED blinkt) nach Schließen des Melders aktiviert werden. In diesem Zustand kann nur noch die Funktion „Licht ein/ Licht aus“ betätigt werden. Um diesen Modus wieder zu verlassen ist folgendermaßen vorzugehen:
  1. Strom unterbrechen
  2. Für 31 – 59 Sek. Strom anlegen
  3. Strom erneut unterbrechen
  4. Strom anlegen
  5. Melder öffnen

## 5. Zeit und Datum einstellen

### Uhrzeit einstellen

Zuerst die Taste Schloß „öffnen“ und anschließend die Taste „Uhr“ drücken. Die LED blinkt nun schnell. Daten eingeben im Format Stunden - Minuten: z.B. 04:15.

Nach jeder empfangenen Ziffer schaltet das Relais/ Licht. Nach der 4. Ziffer schaltet das Relais/Licht und die LED blinkt langsamer.

### Datum/Kalender einstellen

Zuerst die Taste Schloß „öffnen“ und anschließend die Taste „Kalender“ drücken. Die LED blinkt nun schnell. Daten eingeben im Format:

Tag	(Format TT)	(01 – 31)
Monat	(Format MM)	(01 – 12)
Jahr	(Format JJ)	(00 – 99)
Wochentag	(Wt)	( 1 – 7)
z.B.:	08. März 2002 Freitag	
	TT MM JJ Wt	
	08 03 02 5	

Nach jeder empfangenen Ziffer schaltet das Relais/ Licht. Nach der 7. Ziffer schaltet das Relais/Licht und die LED blinkt langsamer.

## 6. Aktivierung der Zwangsabschaltung

Mit der Zwangsabschaltung wird sichergestellt, dass die angeschlossene Beleuchtung zwischen 1 Uhr und 6 Uhr nachts sicher ausgeschaltet bleibt. Eine zusätzliche Programmierung einer Ausschaltzeit ist innerhalb dieser Zeitperiode nicht erforderlich. Außerhalb dieser Zeitspanne schaltet das Gerät helligkeitsabhängig die Beleuchtung ein und aus.

Zur Einstellung der Zwangsabschaltung drücken Sie zunächst bei entsperrtem Gerät die „F“ Taste. Die LED beginnt schnell zu blinken. Anschließend wählen Sie „1“ zur Aktivierung oder „0“ zur Deaktivierung der Funktion.

Ist die Zwangsabschaltung deaktiviert, schaltet der Dämmerungsschalter die Beleuchtung in Abhängigkeit von den eingestellten Energiesparperioden (vgl. Kapitel 10).

## 7. Sommer-/Winterzeitkorrektur

Die Sommer-/Winterzeitkorrektur ist bereits werkseitig aktiviert. Sommer-/Winterzeitkorrektur **deaktivieren** durch Drücken der Taste „S/W“, gefolgt von der Taste „0“.

Die **Aktivierung** der Funktion erfolgt durch Drücken der Taste „S/W“, gefolgt von der Taste „1“.

## 8. Nachkalibration der internen Systemuhrzeit

Der CdS-T-AP verfügt über eine Möglichkeit der intelligenten Nachkalibration der internen Systemuhrzeit. Das Gerät ermittelt aus der Betriebszeit und der festgestellten Abweichung der tatsächlichen Uhrzeit von der Systemuhrzeit einen Korrekturfaktor, um die Stabilität der Zeitberechnung über die Betriebsdauer zu optimieren.

Für die korrekte Berechnung dieses Korrekturfaktors sind folgende Voraussetzungen zu beachten:

- Das Gerät befindet sich seit länger als einem Monat in Betrieb.
- Die Systemuhrzeit weicht um min. 2 Minuten und max. 5 Stunden von der realen Uhrzeit ab.

Trifft eine dieser Voraussetzungen nicht zu, ist die Kalibrierfunktion deaktiviert.

## 9. Kalibration der Systemuhrzeit mit der Fernbedienung IR-CdS-T



Gerät entsperren



Kalibrationsfunktion starten (LED blinkt schnell)



Eingabe der aktuellen Uhrzeit im Format hh:mm (24h Darstellung)



Gerät sperren

Nach jeder empfangenen Ziffer schaltet das Relais/ Licht und die LED blinkt langsamer.

Ist die Kalibration erfolgreich, wird dies durch schnelles Blinken der Geräte-LED für ca. 10 Sekunden bestätigt.

**Hinweis:** Die Kalibrationswerte werden durch die Neuprogrammierung von Datum und Uhrzeit (vgl. Kapitel 5) zurückgesetzt.

## 10. Energiesparperioden

### Energiesparperioden

Das Gerät besitzt 2 programmierbare Energiesparperioden:

- für den Tag 1 (Montag) – Tag 5 (Freitag)
- für den Tag 6 (Sonnabend) – Tag 7 (Sonntag)

### Einstellen der Zeit für Licht „AUS“

Zuerst die Taste Schloß „öffnen“ und anschließend die Taste „Licht AUS 1–5 bzw. 6–7“ drücken. Die LED blinkt nun schnell.

Daten eingeben im Format „hh“ Stunden und „mm“ Minuten. Es kann nur eine Zeit im Zeitbereich von 12:00 – 23:59 Uhr eingegeben werden.

Nach jeder empfangenen Ziffer schaltet das Relais/Licht. Nach der 4. Ziffer schaltet das Relais/Licht und die LED blinkt langsamer.

### Einstellen der Zeit für Licht „AN“

Zuerst die Taste Schloß „öffnen“ und anschließend die Taste „Licht AN 1–5 bzw. 6–7“ drücken. Die LED blinkt nun schnell.

Daten eingeben im Format Stunden : Minuten z.B. 04:15.

Es kann nur eine Zeit im Zeitbereich von 00:00 – 11:59 Uhr eingegeben werden.

Nach jeder empfangenen Ziffer schaltet das Relais/Licht. Nach der 4. Ziffer schaltet das Relais/Licht und die LED blinkt langsamer.

**Hinweis:** Wird die Energiesparperiode nicht benötigt, muß die „AUS“ Zeit 1–5 bzw. 6–7 auf 23:59 und die „AN“ Zeit 1–5 bzw. 6–7 auf 00:00 eingestellt werden.

Oder es werden durch einen RESET (siehe auch Kapitel RESET) alle gespeicherten Daten gelöscht, danach sind automatisch die werkseitigen Grunddaten wieder gespeichert (siehe Kapitel RESET).

## 11. Freischaltung „Licht AN/AUS“

Die Funktion „Licht AUS“ ist am Bewegungsmelder ab Werk aus Sicherheitsgründen (Sabotage) gesperrt, und muß bei Bedarf zuerst wie folgt freigeschaltet werden (Die Funktion „Licht AN“ ist immer aktiv):

- Gerät vom Netz trennen
- Netz anlegen - es beginnt ein Selbstprüfzyklus von 20 Sekunden Dauer (LEDs blinken).
- Funktion „Licht AUS“ Freischalten/Sperren während dem Selbstprüfzyklus.



Freischaltung der Funktion „Licht AUS“ durch Betätigung der Taste „Licht AUS“ während dem Selbstprüfzyklus (schnelles Blinken der LEDs).



Sperren der Funktion „Licht AUS“ durch Betätigung der Taste „Reset“ während dem Selbstprüfzyklus (langsameres Blinken der LEDs).

## 12. Technische Daten

**Spannung:** 230V~ ±10%

**Schaltleistung:** 2300 W cos φ = 1 / 1150 VA cos φ = 0,5

**Energiesparfunktion:** „Licht aus“ 5 Stunden nachts – nur mit IR-CdS-T

**Luxwerte:** 2 - 300 Lux (Potentiometer),

2 - 250 Lux (IR-CdS-T)

**Umgebungstemperatur:** -25°C bis +50°C

**Schutzart / Schutzklasse:** IP54 / II

**Abmessungen:** 69 x 65 x 52 mm

**CE Konformitätserklärung:** Das Produkt erfüllt die Niederspannungsrichtlinie 2006/95/EC und die EMV-Richtlinie 2004/108/EC.

## 13. Artikel / Art.-Nr. / Zubehör

**LUXOMAT® CdS-T-AP** 92367

**LUXOMAT® Fernbedienung:**  
IR-CdS-T (inkl. Wandhalter) 92368

## 14. Abmessungen

