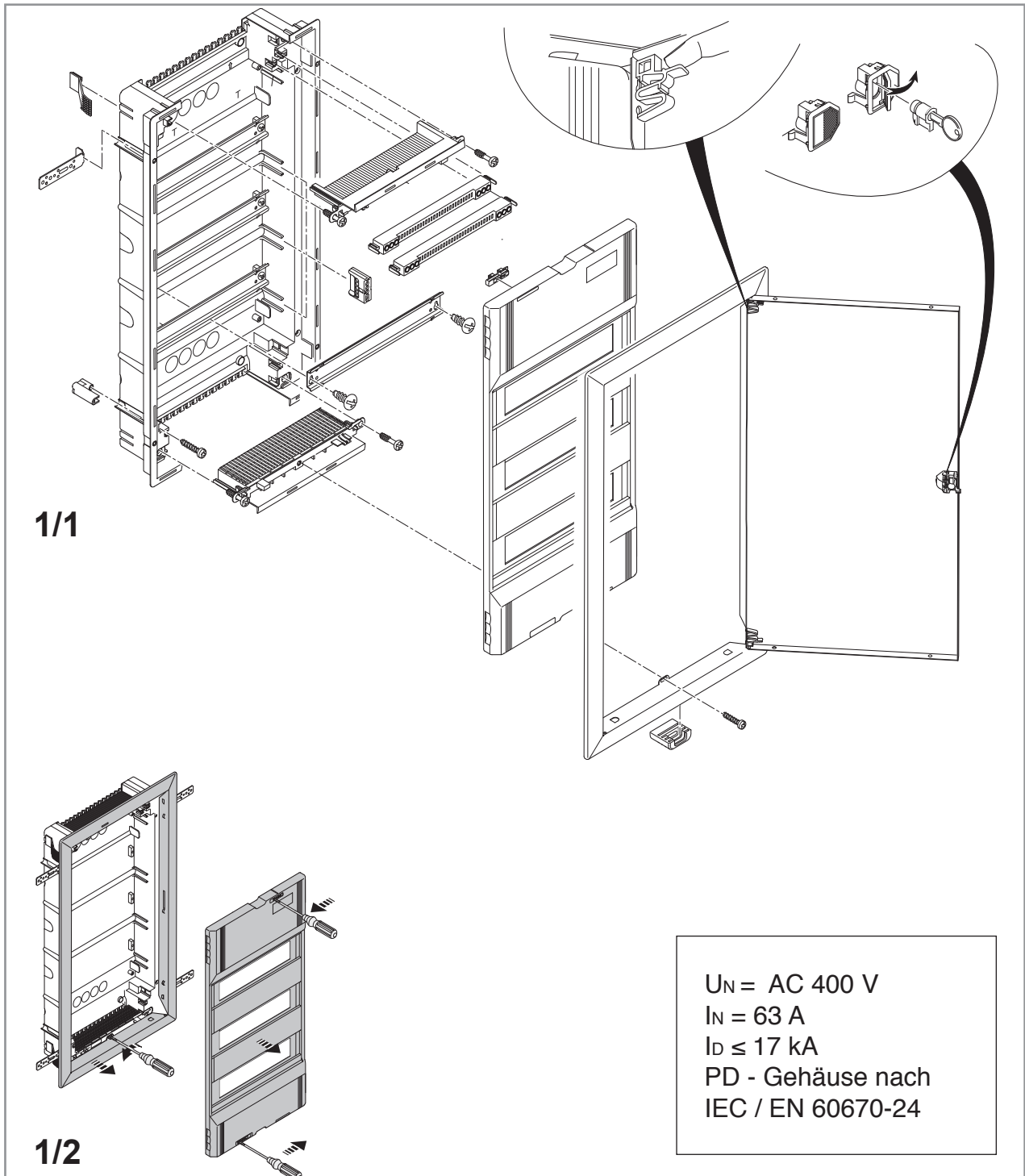


Montageanleitung / Assembly Instructions JUMBO



IMPORTANT NOTE / WICHTIGER HINWEIS / REMARQUE IMPORTANTE / WAŻNA INFORMACJA / DŮLEŽITÁ POZNÁMKA

This instruction sheet must be kept for future use.

- This equipment should be installed, repaired and maintained only by qualified personnel. No responsibility is assumed by f-tronic for any consequences arising out of the use of this documentation.
- A qualified person is one who has skills and knowledge related to the construction, installation and operation of electrical equipment and who has received safety training to recognize and avoid the hazards involved.
- Read this guide carefully and examine the equipment to become familiar with its operation before installing it.
- This service guide must be kept for future use.
- All applicable local, regional and national regulations must be respected when installing, repairing and maintaining this equipment.
- This device should not be installed if, when unpacking, you observe that it is damaged.

Bewahren Sie diese Bedienungsanleitung bitte als Referenz zur späteren Verwendung auf.

- Dieses Gerät darf nur von qualifiziertem Fachpersonal installiert, repariert und gewartet werden. F-tronic haftet nicht für Schäden, die durch die Verwendung dieser Dokumentation entstehen.
- Als Fachpersonal gelten Mitarbeiter, die über Qualifikationen und Kenntnisse hinsichtlich der Konstruktion, der Installation und des Betriebs elektrischer Geräte verfügen und eine Schulung zur Erkennung und Vermeidung möglicher Gefahren absolviert haben.
- Lesen Sie sich diese Anleitung bitte sorgfältig durch und machen Sie sich mit dem Gerät, dessen Betrieb und Bedienung vertraut, bevor Sie mit der Installation beginnen.
- Bewahren Sie diese Bedienungsanleitung bitte als Referenz zur späteren Verwendung auf.
- Bei der Installation, Reparatur und Wartung des Geräts sind alle geltenden örtlichen, regionalen und nationalen Regelungen und Vorschriften einzuhalten.
- Installieren Sie das Gerät nicht, wenn Sie bei der Entnahme aus der Verpackung Materialschäden feststellen können.

La présente instruction de service doit être conservée pour une utilisation future.

- L'installation, la réparation et la maintenance de cet appareil doivent être assurées uniquement par des personnes qualifiées. F-tronic décline toute responsabilité quant aux éventuelles conséquences découlant de l'utilisation de cette documentation.
- Une personne qualifiée est une personne disposant de compétences et de connaissances en matière de construction, installation et fonctionnement du matériel électrique et ayant bénéficié d'une formation de sécurité afin de percevoir et d'éviter les dangers associés.
- Lisez attentivement cette instruction de service et examinez l'appareil pour vous familiariser avec son fonctionnement avant de faire son installation.
- La présente instruction de service doit être conservée pour une utilisation future.
- Toutes les réglementations locales, régionales et nationales applicables doivent être respectées lors de l'installation, réparation et maintenance de cet appareil.
- Cet appareil ne doit pas être installé si vous constatez lors du déballage qu'il est endommagé.

Niniejszą instrukcję należy zachować do ponownego użycia.

- Instalacją, naprawą i konserwacją urządzenia może zajmować się tylko wykwalifikowany personel. F-tronic nie ponosi żadnej odpowiedzialności za konsekwencje użytkowania niniejszej dokumentacji.
- Pracownik wykwalifikowany to osoba, która posiada wiedzę na temat budowy, instalacji i działania urządzeń elektrycznych, ukończyła szkolenie w zakresie bezpieczeństwa oraz potrafi rozpoznawać zagrożenia i przeciwdziałać im.
- Przed instalacją urządzenia należy uważnie przeczytać książeczkę serwisową i obejrzeć z urządzenie, aby zapoznać się z jego działaniem.
- Książeczkę serwisową należy zachować.
- Podczas instalacji, naprawy i konserwacji urządzenia należy przestrzegać przepisów lokalnych, regionalnych i krajowych.
- Urządzenia nie należy instalować, jeśli przy rozpakowywaniu zostaną zauważone uszkodzenia.

Tento list s pokyny si uchovejte pro pozdější použití.

- Instalaci, opravy i údržbu tohoto zařízení musí provádět pouze kvalifikovaná osoba. Společnost f-tronic odmítá odpovědnost za jakékoli důsledky vyplývající z použití této dokumentace.
- Kvalifikovaná osoba je taková osoba, která má znalosti a dovednosti související s konstrukcí, instalací a provozem elektrických zařízení a která absolvovala bezpečnostní výcvik zaměřený na rozpoznání příslušných nebezpečí a vyhnouti se jim.
- Tyto pokyny si pečlivě pročtěte a zařízení před instalací řádně prozkoumejte, abyste se seznámili s jeho obsluhou.
- Pokyny k údržbě je třeba si uložit pro pozdější použití.
- Při provádění instalace, oprav či údržby tohoto zařízení je třeba dodržovat všechny příslušné místní, regionální a národní předpisy.
- Zařízení by nemělo být instalováno, pokud po jeho rozbalení zjistíte, že je poškozeno.

DANGER / GEFAHR / DANGER / NIEBEZPIECZEŃSTWO / NEBEZPEČÍ**HAZARD OF ELECTRIC SHOCK, EXPLOSION OR ARC FLASH**

- This equipment must only be installed by a qualified person. This operation must only be carried out after reading all the instructions in this document.
- NEVER work alone.
- Before making the visual inspections, tests or maintenance operations on this equipment, disconnect all electrical power supplies.
- Start off with the principle that all circuits are live until they have been completely powered down, tested and labelled. Pay special attention to the design of the power supply circuit. Take account of all power supply sources, including the possibility of feedback.
- Wear suitable personal protective equipment and respect applicable electrical safety instructions.
- Use a Voltage Tester of the appropriate rating.
- Take account of possible hazards. Carefully inspect the work area to check that no tools or objects could have been left inside the equipment.

Failure to follow these instructions will result in death or serious injury.

STROMSCHLAG-, EXPLOSIONS- ODER LICHTBOGENGEFAHR

- Dieses Gerät darf nur von qualifiziertem Fachpersonal installiert werden. Dieses Verfahren darf nur durchgeführt werden, wenn alle Anweisungen in diesem Dokument sorgfältig gelesen wurden.
- Arbeiten Sie NIEMALS allein.
- Schalten Sie alle elektrischen Stromversorgungen des Geräts ab, bevor Sie Sichtprüfungen, Tests oder Wartungsarbeiten an diesem Gerät durchführen.
- Arbeiten Sie immer nach dem Prinzip, dass alle Stromkreise spannungsführend sind, bis sie vollständig von der Stromversorgung getrennt, überprüft und gekennzeichnet wurden. Beachten Sie dabei den Entwurf des Versorgungsstromkreises. Beachten Sie alle Stromquellen und die Möglichkeit einer Rückspeisung.
- Tragen Sie eine geeignete persönliche Schutzausrüstung und halten Sie sich an alle geltenden Arbeitsrichtlinien zur Gewährleistung der elektrischen Sicherheit.
- Ziehen Sie einen Spannungsprüfer mit geeigneter Bemessungsgröße heran.
- Beachten Sie mögliche Gefahrenquellen. Überprüfen Sie den Arbeitsbereich sorgfältig, um sicherzustellen, dass keine Werkzeuge oder Objekte im Gerät vergessen wurden.

Die Nichtbeachtung dieser Anweisungen führt zu Tod oder schwereren Verletzungen.

RISQUE D'ÉLECTROCUTION, D'EXPLOSION OU D'ARC ÉLECTRIQUE

- L'installation de cet équipement doit impérativement être réalisée par une personne qualifiée. Cette opération doit être exécutée uniquement en ayant pris connaissance de l'ensemble des instructions du présent document.
- Ne travaillez JAMAIS seul.
- Avant d'entreprendre des inspections visuelles, des tests ou des opérations de maintenance sur cet équipement, débranchez toutes les sources d'alimentation électrique.
- Partez du principe que tous les circuits sont sous tension jusqu'à ce qu'ils aient été mis complètement hors tension, testés et étiquetés. Faites particulièrement attention à la conception du circuit d'alimentation. Tenez compte de toutes les sources d'alimentation, y compris à la possibilité d'une rétroalimentation.
- Portez un équipement de protection personnelle adapté et respectez les consignes de sécurité électrique courantes.
- Utilisez un Vérificateur d'Absence de Tension (VAT) du calibre approprié.
- Tenez compte des dangers éventuels. Inspectez soigneusement la zone de travail à la recherche d'outils ou objets pouvant avoir été laissés à l'intérieur de l'équipement.

Le non-respect de ces instructions provoquera la mort ou des blessures graves.

RYZYKO PORAŻENIA PRĄDEM, EKSPLOZJI LUB OPARZENIA ŁUKIEM ELEKTRYCZNYM

- Instalacją urządzenia może zajmować się tylko wykwalifikowany personel. Przed przystąpieniem do instalacji należy przeczytać wszystkie instrukcje zawarte w niniejszym dokumencie. Pracy NIE NALEŻY wykonywać samemu.
- Przed dokonywaniem inspekcji, testów lub czynności konserwacyjnych odłączyć urządzenie od wszystkich źródeł zasilania.
- Postępować zgodnie z zasadą, że obwody znajdują się pod napięciem, dopóki nie zostaną całkowicie wyłączone, sprawdzone i oznakowane. Należy zwrócić szczególną uwagę na konstrukcję obwodu zasilającego. Należy uwzględnić wszystkie źródła zasilania, w tym możliwe sprzężenie zwrotne.
- Osoby obsługujące urządzenie powinny zaopatrzyć się w odpowiednie środki ochrony osobistej i przestrzegać obowiązujących zasad bezpieczeństwa.
- Należy używać testera napięcia o odpowiednim zakresie.
- Należy uwzględnić wszystkie możliwe zagrożenia i sprawdzić, czy w środku urządzenia nie zostawiono żadnych narzędzi lub innych przedmiotów.

Nieprzestrzeganie tych instrukcji spowoduje śmierć lub ciężkie obrażenia.

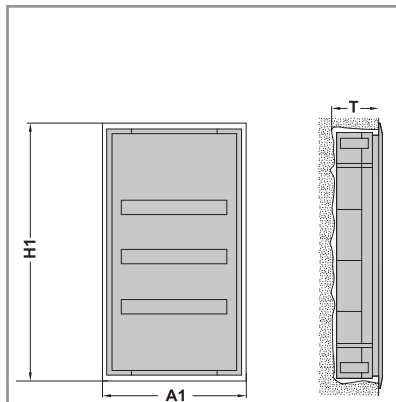
NEBEZPEČÍ ÚRAZU ELEKTRICKÝM PROUDEM, VÝBUCHU NEBO PŘESKOKU ELEKTRICKÉHO OBLOKU

- Instalaci tohoto zařízení musí provádět pouze kvalifikovaná osoba. Tuto operaci je možné provádět pouze poté, co si pročtete všechny pokyny uvedené v tomto dokumentu.
- NIKDY nepracujte sami.
- Než začnete provádět jakékoli vizuální kontroly, zkoušky nebo operace údržby na tomto zařízení, odpojte veškeré přívody elektřiny.
- Vycházejte ze zásady, že dokud nebudou kompletně vypnuty, vyzkoušeny a označeny, jsou obwody pod napětím. Věnujte zvláštní pozornost návrhu okruhu pro napájení. Berte při tom v úvahu všechny zdroje napájení, včetně možnosti zpětné vazby.
- Používejte vhodné osobní ochranné prostředky a dodržujte platné bezpečnostní pokyny týkající se elektroinstalčních prací.
- Používejte zkoušečku napětí vhodných parametrů.
- Pamatujte na možná nebezpečí. Pečlivě zkontrolujte oblast výkonu pracovních operací. Ujistěte se, že uvnitř zařízení nezůstaly smrtelné nástroje ani předměty.

Nedodržení těchto pokynů bude mít za následek smrt nebo vážné zranění.

Hohlwand / Cavity Wall

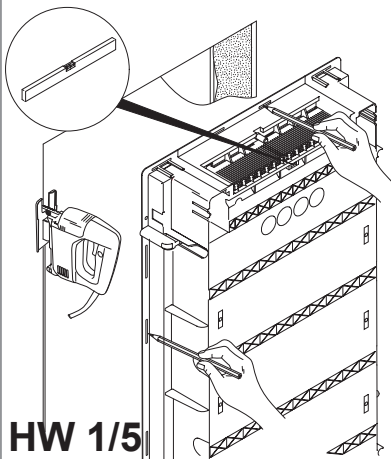
Unterputz / Flush-mounted



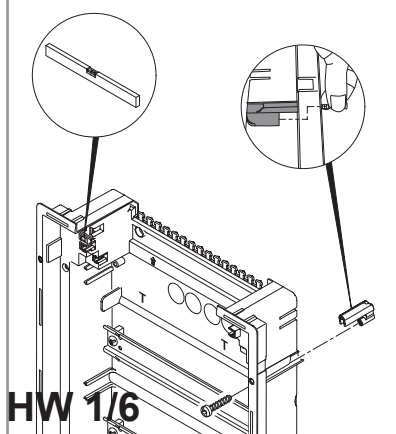
HW 1/3

X1	A1	H1	T
1-reihig/ 1-row	323	360	88
2-reihig/ 2-row	323	485	88
3-reihig/ 3-row	323	610	88
4-reihig/ 4-row	323	735	88
5-reihig/ 5-row	323	860	88

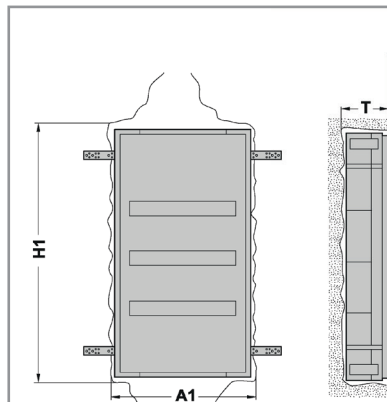
HW 1/4



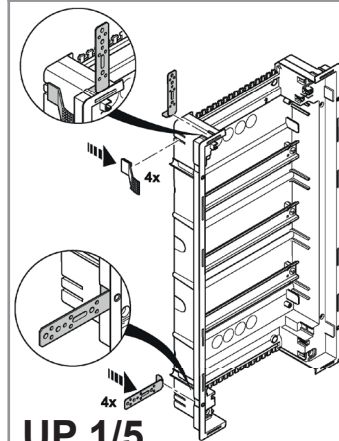
HW 1/5



HW 1/6



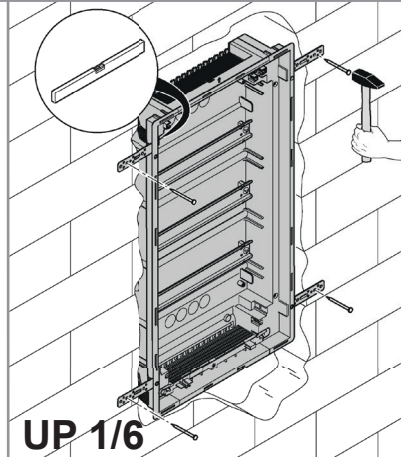
UP 1/3



UP 1/5

X1	A1	H1	T
1-reihig/ 1-row	359	393	88
2-reihig/ 2-row	359	518	88
3-reihig/ 3-row	359	643	88
4-reihig/ 4-row	359	768	88
5-reihig/ 5-row	359	893	88

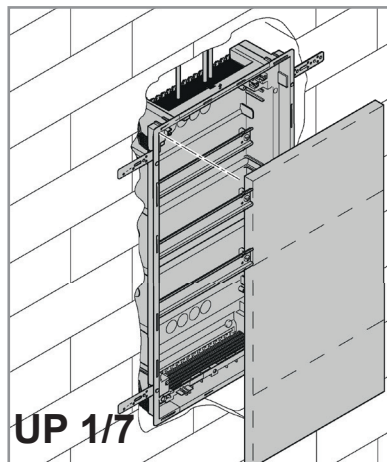
UP 1/4



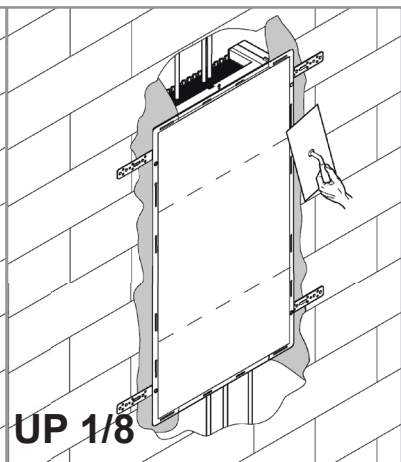
UP 1/6

RISK OF CUTTING / GEFÄHRDUNG DURCH SCHNEIDEN / RISQUE DE COUPURE / RYZYKO SKALECZENIA / RIZIKO POŘEZÁNÍ

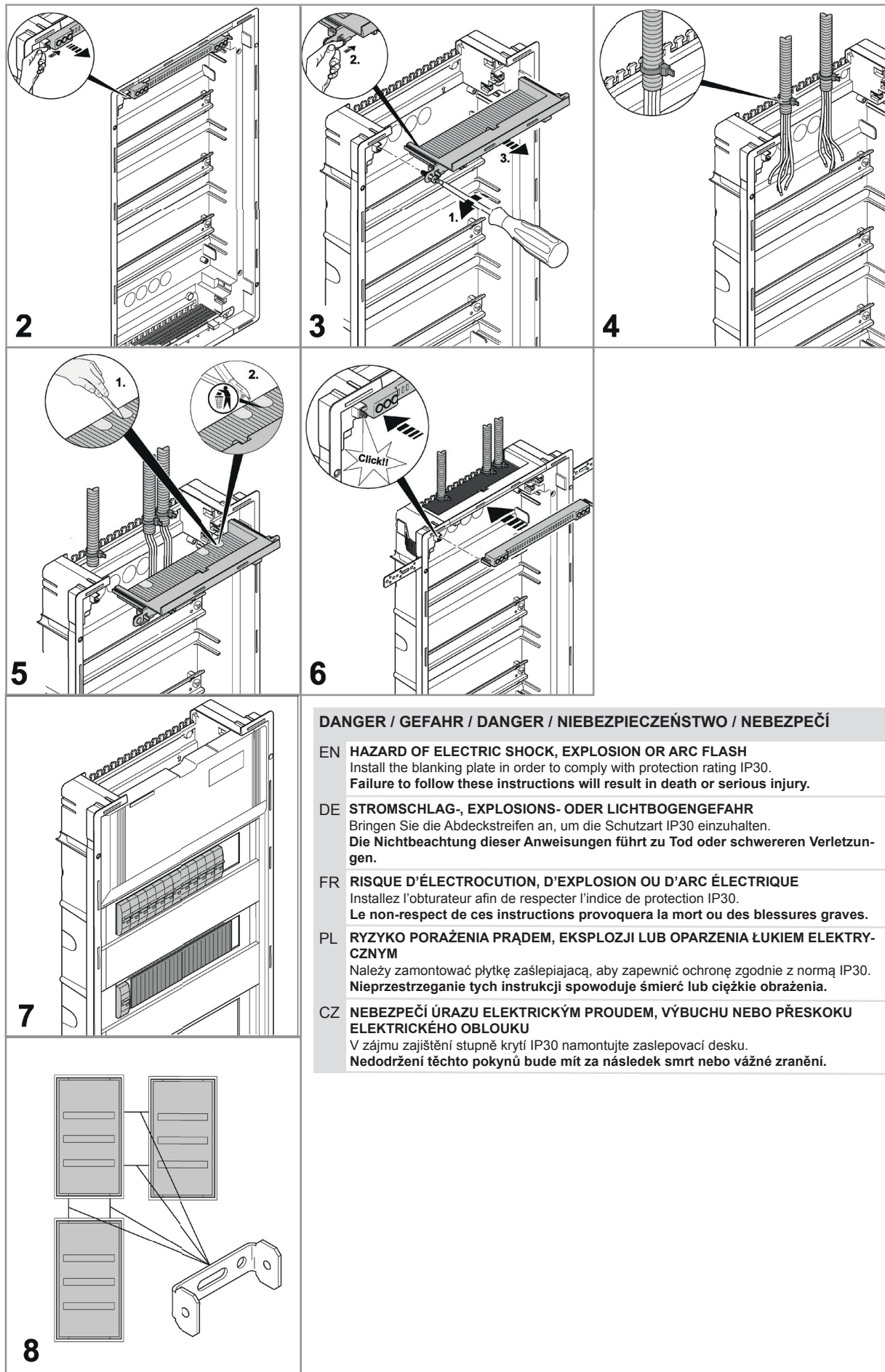
- EN Use a box cutter and appropriate personal protective equipment to cut the cardboard. **Failure to follow these instructions can result in injury or equipment damage.**
- DE Verwenden Sie ein Cuttermesser und individuell angepasste Schutzausrüstung, um den Ausschnitt im Karton vorzunehmen. **Die Nichtbeachtung dieser Anweisungen kann Verletzungen oder Sachschäden zur Folge haben.**
- FR Utilisez un cutter et des protections individuelles adaptées pour réaliser la découpe du carton. **Le non-respect de ces instructions peut provoquer des blessures ou des dommages matériels.**
- PL Przy rozcinaniu kartonu należy używać noża do tektury i stosować odpowiednie środki ochrony osobistej. **Nieprzestrzeganie tych instrukcji może spowodować obrażenia lub zniszczenie urządzenia.**
- CZ Na řezání lepenky použijte vhodný nůž a použijte též vhodné osobní ochranné prostředky. **Nedodržení těchto pokynů může mít za následek zranění nebo poškození zařízení.**



UP 1/7



UP 1/8



DANGER / GEFAHR / DANGER / NIEBEZPIECZEŃSTWO / NEBEZPEČÍ

EN HAZARD OF ELECTRIC SHOCK, EXPLOSION OR ARC FLASH

Install the blanking plate in order to comply with protection rating IP30.
Failure to follow these instructions will result in death or serious injury.

DE STROMSCHLAG-, EXPLOSIONS- ODER LICHTBOGENGEFAHR

Bringen Sie die Abdeckstreifen an, um die Schutzart IP30 einzuhalten.
Die Nichtbeachtung dieser Anweisungen führt zu Tod oder schwereren Verletzungen.

FR RISQUE D'ÉLECTROCUTION, D'EXPLOSION OU D'ARC ÉLECTRIQUE

Installez l'obturateur afin de respecter l'indice de protection IP30.
Le non-respect de ces instructions provoquera la mort ou des blessures graves.

PL RYZYKO PORAŻENIA PRĄDEM, EKSPLOZJI LUB OPARZENIA ŁUKIEM ELEKTRYCZNYM

Należy zamontować płytkę zaslepiającą, aby zapewnić ochronę zgodnie z normą IP30.
Nieprzestrzeganie tych instrukcji spowoduje śmierć lub ciężkie obrażenia.

CZ NEBEZPEČÍ ÚRAZU ELEKTRICKÝM PROUDEM, VÝBUCHU NEBO PŘESKOKU ELEKTRICKÉHO OBLOKU

V zájmu zajištění stupně krytí IP30 namontujte zaslepovací desku.
Nedodržení těchto pokynů bude mít za následek smrt nebo vážné zranění.

JUMBO:

JUMBO12+2, JUMBO24+4, JUMBO36+6,
JUMBO48+8, JUMBO60+10, JUMBO12+2XX,
JUMBO24+4XX, JUMBO36+6XX, JUMBO48+8XX

UPV12+ST, UPV24+4ST, UPV36+6ST, UVP48+8,
UVP60+10ST

HWV12+2ST, HWV24+4ST, HWV36+6ST, HW-
V48+8ST, HWV60+10ST

Maßnorm
DIN 43871

Prüfnorm
IEC 60670-24

Approbationen
VDE

Bemessungsspannung
AC 400V / 50Hz

Bemessungsstrom
für Geräte bis 63A

Schutzklasse
II (schutzisoliert)

Schutzart
IP30

Verschmutzungsgrad
2

Umgebungsbedingungen für EMV
Umgebung B

Tür (Zubehör)
frontbündig mit innenliegenden von Hand verstellbaren
Scharnieren, Türanschlagwechsel ohne Blendrahmende-
montage möglich

Türverschluss
mit selbst einklappendem Griff
(Schloss ohne Umbau nachrüstbar)

Farbe:
RAL9010 (reinweiß)

Leitungseinführungen:
Leitungseinführungen oben:
Ausbrechbarer Flansch 200x50 mm
Leitungseinführungen unten:
Ausbrechbarer Flansch 200x50 mm

Putzausgleich
15 mm

Plombierung
serienmäßig

Teilungseinheiten
12+2 Teilungseinheiten (18 mm) pro Reihe

Wärmeformbeständigkeit
Angabe gemäß Prüfnorm: 168 h / 70°C

Kugeldruckprüfung
Angaben gemäß Prüfnorm:
a) für Tragteile aktiver Leiter: 125°C / 1 h
b) für andere Isolierteile: 70°C / 1h

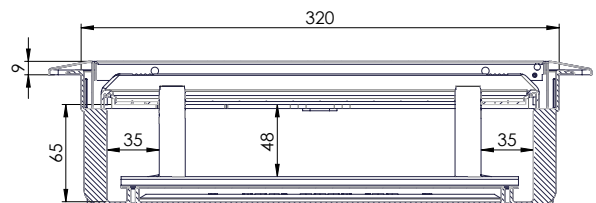
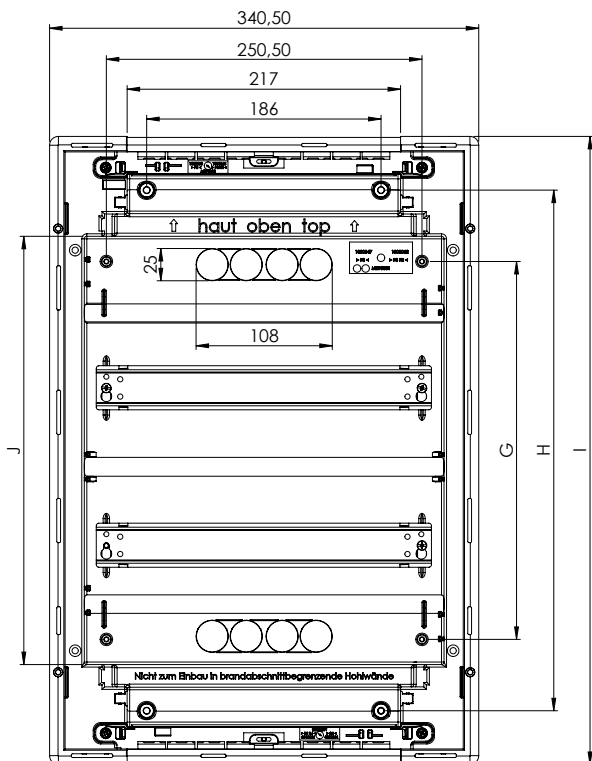
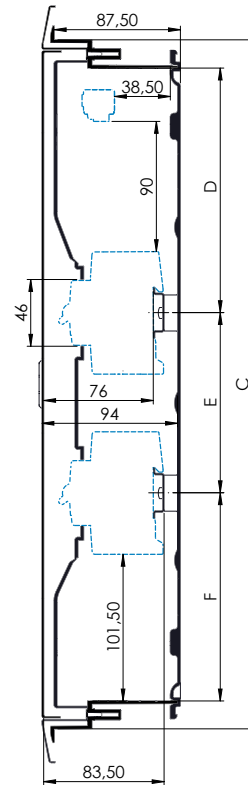
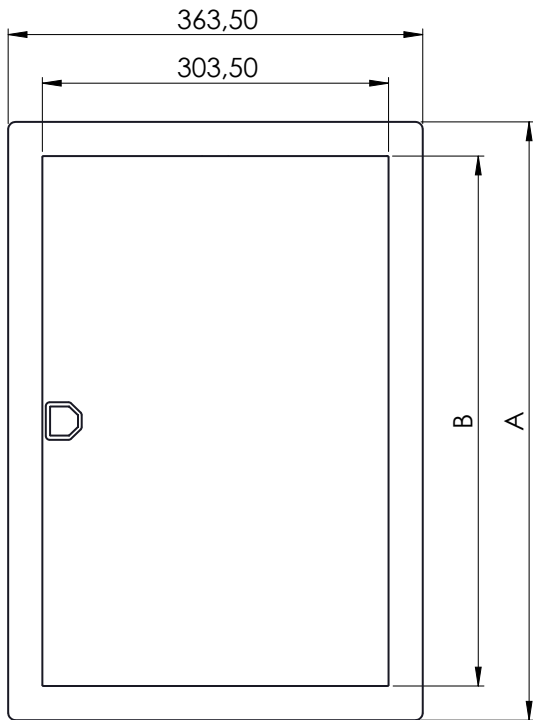
Mechanische Beständigkeit
Die Gehäuse sind nach EN50102/A1 mittels einer Schlag-
prüfung auf ihre mechanische Belastbarkeit geprüft. Der
angegebene Schutzgrad gilt für das gesamte Gehäuse,
mit Ausnahme der Gehäusebereiche, die gemäß oben ge-
nannter Norm von der Schlagprüfung ausgenommen sind
(Leitungseinführungen). Die bei der Prüfung zu Grunde
gelegte Beanspruchungsenergie (=Schlagenergie) beträgt
2Nm. Dies entspricht einem IK-Code von: IK07.

Glühdrahtprüfung
Tragteile aktiver Leiter: 960°C / 30s
andere Isolierteile mit Sicherheitsfunktion (gemäß Pro-
duktnorm):
- für Installationskleinverteiler unter Putz: 650°C / 30s
- für Installationskleinverteiler für Hohlwandeinbau:
850°C / 30 s

Hinweis
Einzubauende Geräte müssen Ihren Produktnormen
entsprechen und eine IP-Schutzart von mindestens
IP2X aufweisen.

Die interne Verdrahtung muss eine Mindestkriechstrecke von 3 mm zwischen spannungsführenden Teilen und metallisch berührbaren oder nicht berührbaren Teilen einhalten.

Maßzeichnungen



Maß	JUMBO12+2	JUMBO24+4	JUMBO36+6	JUMBO48+8	JUMBO60+10
A	400 mm	525 mm	650 mm	775 mm	900 mm
B	340 mm	465 mm	590 mm	715 mm	840 mm
C	340 mm	482 mm	607 mm	732 mm	857 mm
D	196,5 mm	196,5 mm	196,5 mm	196,5 mm	196,5 mm
E	125 mm	125 mm	125 mm	125 mm	125 mm
F	143,5 mm	143,5 mm	143,5 mm	143,5 mm	143,5 mm
G	175 mm	300 mm	425 mm	550 mm	675 mm
H	288 mm	413 mm	538 mm	663 mm	788 mm
I	373,5 mm	498,5 mm	623,5 mm	748,5 mm	873,5 mm
J	215 mm	340 mm	465 mm	590 mm	715 mm

Maß	JUMBO12+2	JUMBO24+4	JUMBO36+6	JUMBO48+8	JUMBO60+10
Nischenmaß UP, H x B x T	393 x 359 x 88	518 x 359 x 88	643 x 359 x 88	768 x 359 x 88	893 x 359 x 88
Ausschnittmaße HW, H x B x T	360 x 323 x 88	485 x 323 x 88	610 x 323 x 88	735 x 323 x 88	860 x 323 x 88

Gewichte	JUMBO12+2	JUMBO24+4	JUMBO36+6	JUMBO48+8	JUMBO60+10
	2,75 kg	3,36 kg	4,35 kg	4,94 kg	5,9 kg

Zulässige Verlustleistung nach DIN 43871

	JUMBO12+2	JUMBO24+4	JUMBO36+6	JUMBO48+8	JUMBO60+10
10K	4,00 Watt	5,00 Watt	6,00 Watt	7,00 Watt	7,00 Watt
15K	7,00 Watt	8,00 Watt	10,00 Watt	11,50 Watt	11,50 Watt
20K	10,00 Watt	11,50 Watt	14,50 Watt	16,50 Watt	16,50 Watt
25K	13,00 Watt	15,00 Watt	19,00 Watt	21,50 Watt	21,50 Watt
30K	16,00 Watt	19,00 Watt	24,00 Watt	27,00 Watt	27,00 Watt



f-tronic GmbH
Zum Gerlen 21–25
D-66131 Saarbrücken
Telefon +49 6893 9483-0
Fax +49 6893 9483-94
info@f-tronic.de

Stand: 01.2019
Layout und Gestaltung
f-tronic® GmbH

Hinweis: Technische Änderungen der Produkte sowie Änderungen im Inhalt dieses Dokumentes behalten wir uns jederzeit ohne Vorankündigung vor. Bei Bestellungen sind die jeweiligen Beschaffenheiten maßgebend. **f-tronic®** übernimmt keinerlei Verantwortung für eventuelle Fehler oder Unvollständigkeiten in diesem Dokument. Wir behalten uns alle Rechte an diesem Dokument und den darin enthaltenen Gegenständen und Abbildungen vor. Vervielfältigung, oder Verwertung seines Inhaltes ist ohne vorherige schriftliche Zustimmung durch **f-tronic®** verboten.

Copyright © 2019 **f-tronic®**
Alle Rechte vorbehalten