

Montageanleitung Hohlwanddose BS118

f-tronic®

Die Europäische Technische Zulassung ETA-15/0598 oder die bauaufsichtliche Zulassung Z-19.21-2224 muss am Einbauort vorliegen. Da in dieser Montageanleitung nicht alle Details integriert werden können, so ist die Europäische Technische Zulassung ETA-15/0598 für genaue Angaben heranzuziehen.

Diese steht daher vollständig zum Download bereit unter www.f-tronic.de.
Einbau in Brandschutzwände F30-F90



(GB) Instructions for Installation of Flush-mounted Wall Installation

Documents related to the European Technical Approval ETA-15/0598 or the building inspection approval Z-19.21-2224 must be present at the installation site. The European Technical Approval ETA-15/0598 shall be used for precise information as these installation instructions are not exhaustive.

This is available for download at www.f-tronic.de.

Installation in fire protection walls F30-F90

(F) Instructions de montage Boîtier pour murs creux

L'agrément technique européen ATE-15/0598 ou l'agrément technique Z-19.21-2224 doit être disponible sur le lieu de montage. Comme tous les détails ne peuvent pas être intégrés dans ces instructions de montage, l'agrément technique européen ATE-15/0598 est à consulter pour des indications plus précises.

Celui-ci est donc disponible entièrement en téléchargement sur www.f-tronic.de.

Montage dans les murs coupe-feu F30-F90

(PL) Instrukcja montażu puszki poddytnkowej do muru

Przy instalowaniu należy przestrzegać wymagań Europejskiej Aprobaty Technicznej ETA-15/0598 lub dopuszczenie nadzoru budowlanego Z-19.21-2224. Ponieważ w niniejszej instrukcji nie da się ująć wszystkich danych, szczegółowe parametry można znaleźć w Europejskiej Aprobacie Technicznej ETA-15/0598.

Można ją pobrać ze strony: www.f-tronic.de.

Instalacja w ścianie przeciwpożarowej F30-F90

(CZE) Montážní návod pro krabici do duté zdi

Na místě montáže musí být k dispozici Evropské technické schválení ETA-15/0598 nebo stavební povolení Z-19.21-2224. Protože do tohoto montážního návodu nelze integrovat všechny podrobnosti, je nutno pro přesné údaje konzultovat Evropské technické schválení ETA-15/0598.

To je proto kompletně ke stažení k dispozici na stránkách www.f-tronic.de.

Montáž do protipožárních stěn F30-F90

(RU) Руководство по монтажу Подрозетник для полых стен

В месте проведения работ должен находиться экземпляр Европейского технического допуска ETA-15/0598 или разрешение инспекции строительного надзора Z-19.21-2224. Поскольку настоящее руководство по монтажу не может включать в себя все детали, более точные данные можно получить в Европейском техническом допуске ETA-15/0598. Его полную версию можно скачать с сайта www.f-tronic.de.

Установка в противопожарные стены F30-F90

(DNK) Installations-vejledning for hulvægdsåse

Europæisk Teknisk Godkendelse ETA-15/0598 eller den byggetilsynsmæssige godkendelse Z-19.21-2224 skal forefindes på installa-tionsstedet. Idet det ikke er muligt at medtage samtlige detaljer i denne installa-tionsvejledning, må præcise oplysninger søges i Europæisk Teknisk Godkendelse ETA-15/0598.

Denne kan downloades i sin helhed på www.f-tronic.de.

Installation i brandvægge F30-F90

(SWE) Monteringsanvisning hålväggsdosa

Den europeiska tekniska bedömningen ETA-15/0598 eller byggspektionsgodkännande Z-19.21-2224 krävs på monteringsplatsen. Eftersom inte samtliga detaljer kan integreras i denna monteringsanvisning, refereras till den europeiska tekniska bedömningen ETA-15/0598 för exakta uppgifter.

En fullständig version finns tillgänglig för nedladdning på www.f-tronic.de.

Montering i brandskyddsväggar F30-F90

(FIN) Asennusohje Upotettava rasia

Eurooppalaisen teknisen hyväksynnän ETA-15/0598 tai rakennusvalvonnallinen hyväksyntä Z-19.21-2224 on oltava rakennuspaikalla. Koska asennusohjeeseen ei voida integroida kaikkia yksityiskohtia, on käytettävä Eurooppalaista teknistä hyväksyntää ETA-15/0598 tarkkoja tietoja varten.

Se on jo kokonaan ladattavissa osoitteesta www.f-tronic.de.

Asennus palosuojaseinissä F30-F90

(NOR) Monteringsveiledning for veggboкс

Europeisk Teknisk Godkjenning ETA-15/0598 eller teknisk godkjenning Z-19.21-2224 må foreligge på stedet. Siden denne monteringsveiledningen ikke kan inneholde alle detaljer, skal man benytte Europeisk Teknisk Godkjenning ETA-15/0598 for helt nødvendig informasjon.

Denne kan man laste ned i sin helhet på www.f-tronic.de.

Montering i brannskiller F30–F90

(NL) Montage-handleiding holle wandcontactdoos

De Europese technische goedkeuring ETA-15/0598 of de bouwkundige goedkeuring Z-19.21-2224 moet op de inbouwplaats ter beschikking zijn. Omdat in deze montagehandleiding niet alle details opgenomen kunnen worden, moet de Europese technische goedkeuring ETA-15/0598 voor verdere details geraadpleegd worden.

Deze kan u in volledige versie als download vinden op www.f-tronic.de.

Inbouw in brandwerende wanden F30-F90

(IT) Istruzioni di montaggio Scatole da incasso per pareti in cartongesso

E' necessario che sul luogo di montaggio sia a disposizione il Benestare Tecnico Europeo (ETA) 15/0598 oppure l'omologazione per l'edilizia Z-19.21-2224. Poiché non è stato possibile integrare tutti i dettagli in queste istruzioni di montaggio, per indicazioni più precise è necessario consultare il Benestare Tecnico Europeo (ETA) 15/0598.

E' possibile scaricare l'intero documento al link www.f-tronic.de.

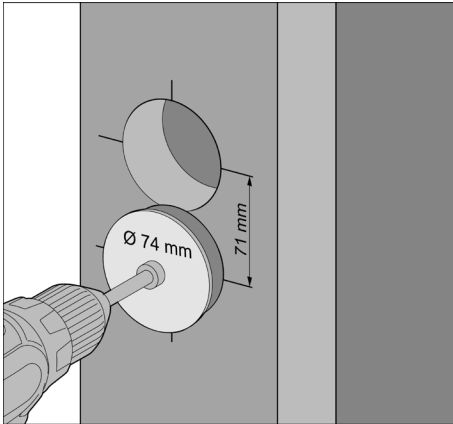
Montaggio su pareti appartenenti alle classi di resistenza al fuoco REI 30 – REI 90

(ESP) Instrucciones de instalación para enchufe de pared hueca

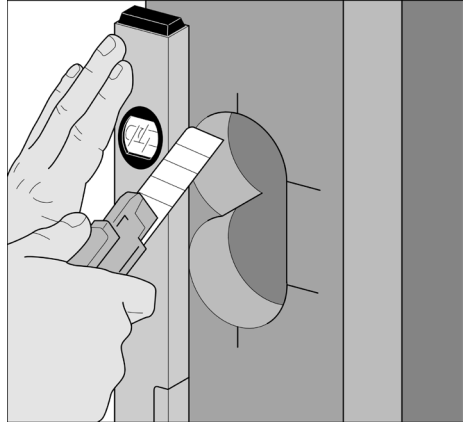
El documento de idoneidad técnica europea DITE-15/0598 o la autorización de construcción Z-19.21-2224 debe tenerse en cuenta en el lugar de montaje. Dado que en estas instrucciones de instalación no se pueden integrar todos los detalles, el documento de idoneidad técnica europea DITE-15/0598 se utilizará para obtener información precisa. Por esta razón, se encuentra disponible para su descarga en www.f-tronic.de.

Construcción en muros cortafuegos F30-F90

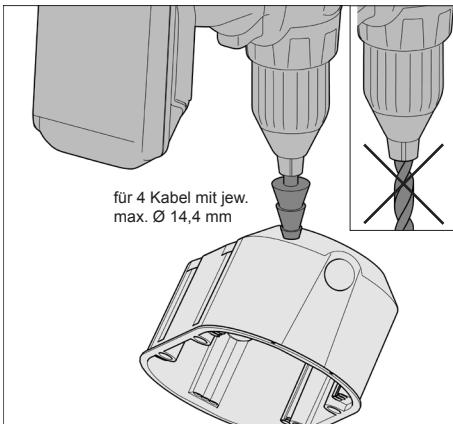
1



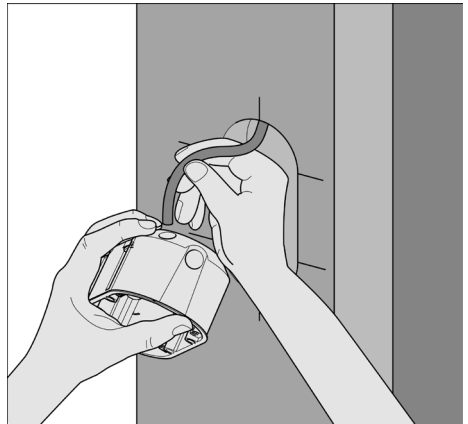
2



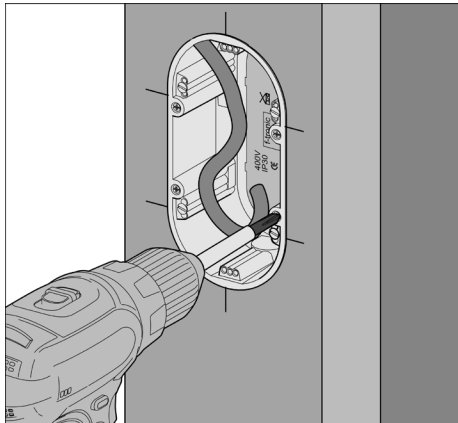
3



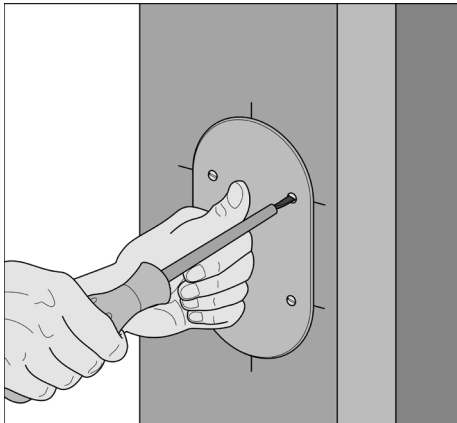
4



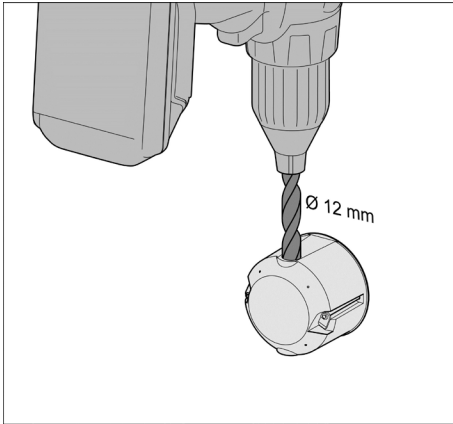
5



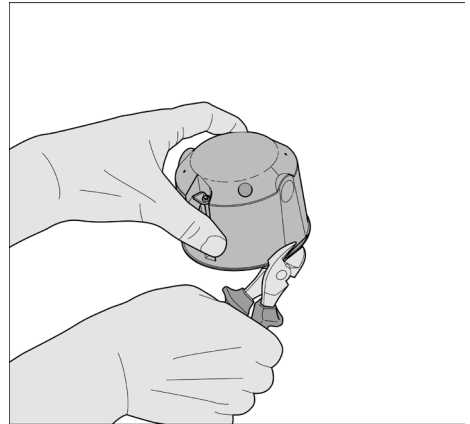
6



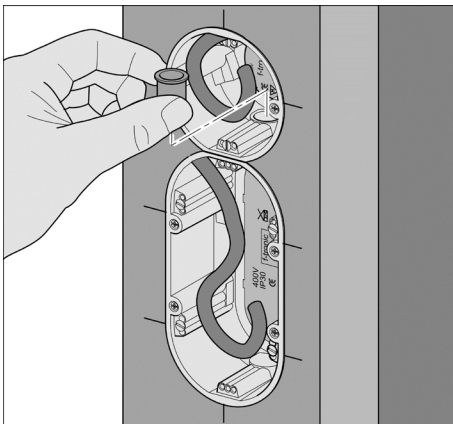
7



8



9



Übereinstimmungsbestätigung



- Name und Anschrift des Unternehmens:

.....

.....

- Bauvorhaben

- Datum des Einbaus

Hiermit wird bestätigt, dass

die Hohlwand Dosen der Feuerwiderstandsklasse EI90 zum Einbau in Wände der Feuerwiderstandsklasse F30 / F60 / F90* hinsichtlich aller Einzelheiten fachgerecht und unter Einhaltung aller Bestimmungen der Europäischen Technischen Zulassung ETA15-0598 und der bauaufsichtlichen Zulassung Z-19.21-2224 vom hergestellt und eingebaut wurden.

*Nichtzutreffendes streichen

.....

(Ort, Datum)

(Diese Bescheinigung ist dem Bauherrn zur ggf. erforderlichen Weitergabe an die zuständige Baubehörde auszuhändigen)

Chargennummer:

