

UK Installation instructions

FI Asennusohje

LV Instalācijas instrukcija

DE Montageanleitung

FR Notice de montage

NO Monteringsanvisning

CZ Montážní návod

HU Szerelési útmutató

PL Instrukcja montażu

DK Monteringsvejledning

IT Istruzioni di montaggio

SE Installationsanvisning

EE Paigaldusjuhend

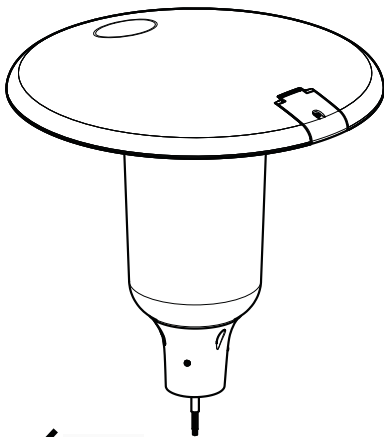
LT Montavimo Instrukcijos

RU ИНСТРУКЦИЯ ПО МОНТАЖУ

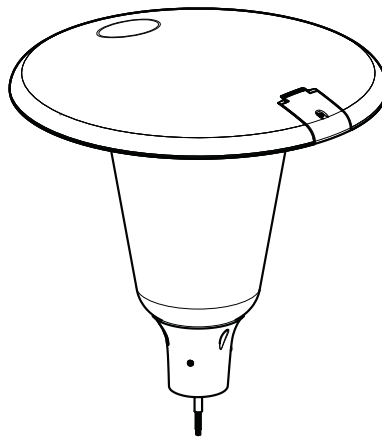


The luminaire with clear optic should be positioned so that prolonged staring into the luminaire at a distance <1.5m is not expected

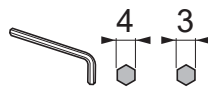
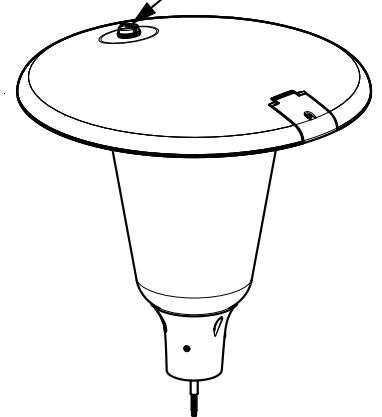
AERIE SLIM



AERIE WIDE

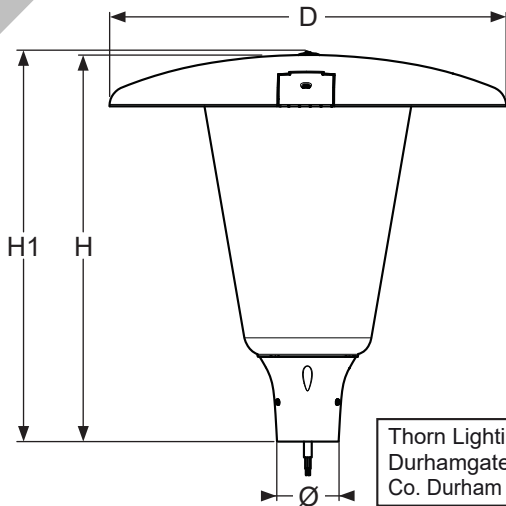


AERIE + ZHAGA IK09



CLASS I **CLASS II** **IP66 IK10**

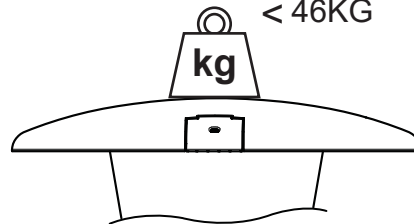
1



Thorn Lighting Limited
Durhamgate Spennymoor
Co. Durham DL 16 6HL UK

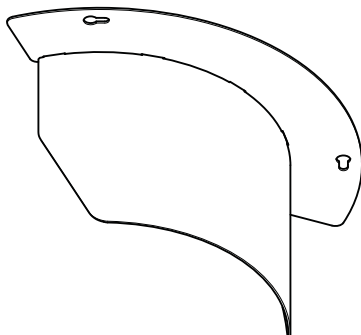


< 46KG

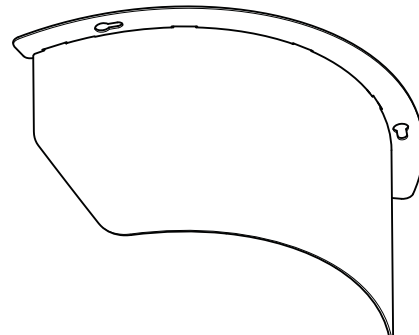


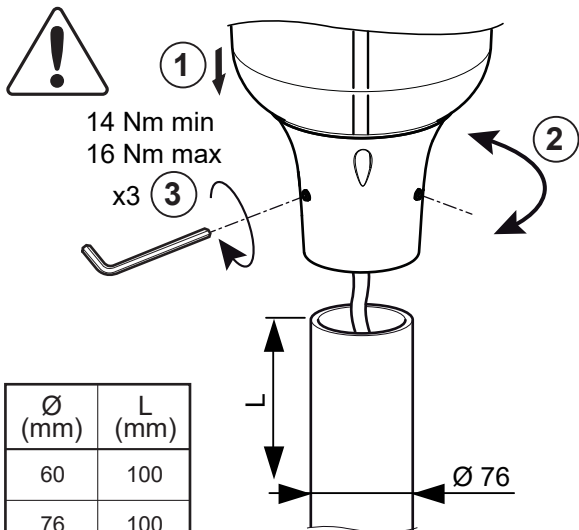
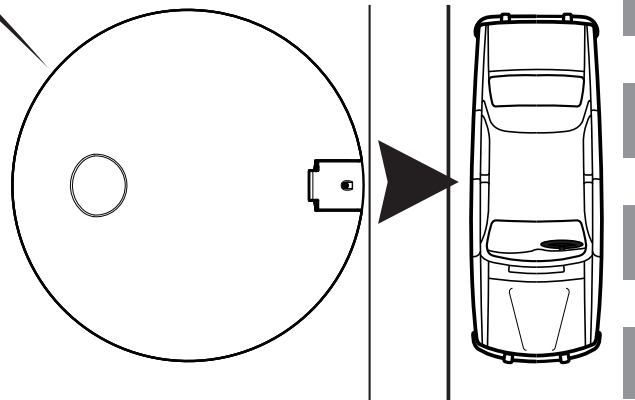
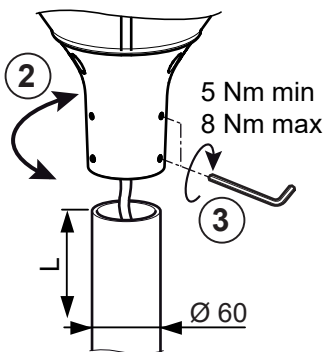
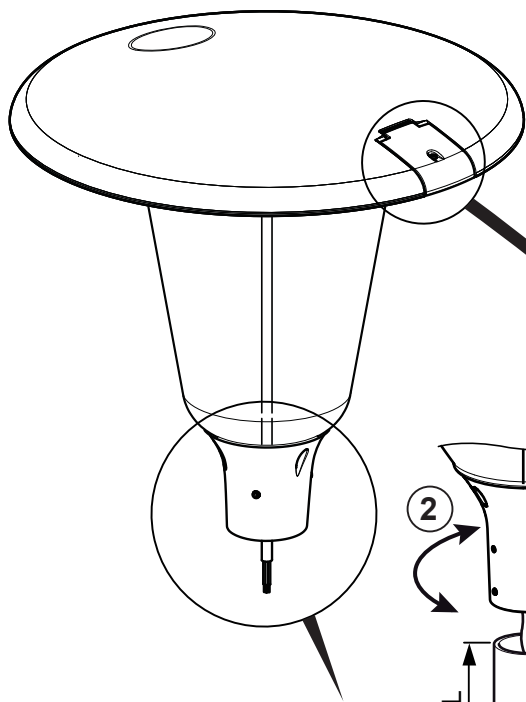
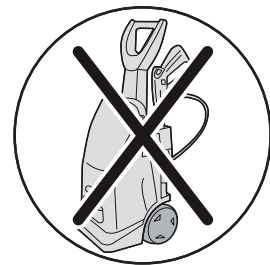
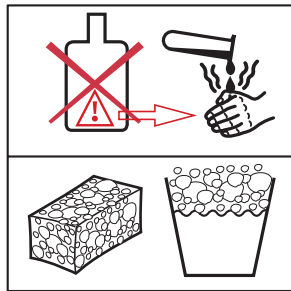
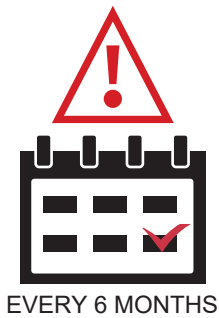
	Ø (mm)	D (mm)	H (mm)	H1 (mm) (ZHAGA)	(kg)	SCx (m ²)
D 60	78	602	586	592	10,5	0,172
D 76	94	602	570	576	10,6	0,172

LOUVRE SLIM
96632481

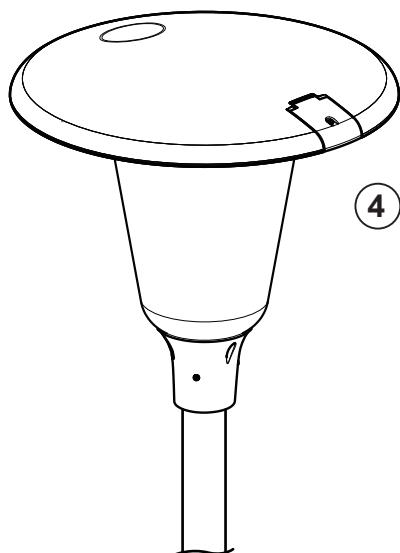


LOUVRE WIDE
96632480





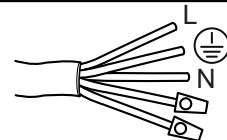
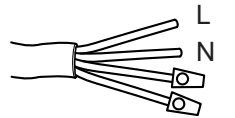
Ø (mm)	L (mm)
60	100
76	100



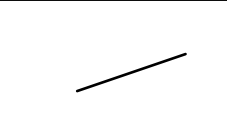
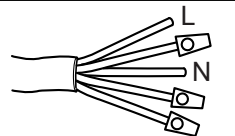
CLASS II

CLASS I

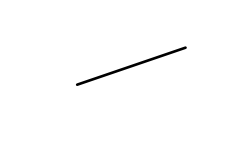
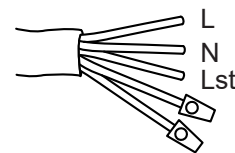
ZHAGA



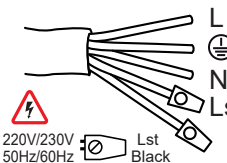
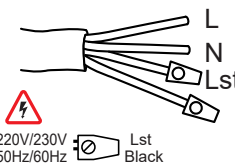
DACH



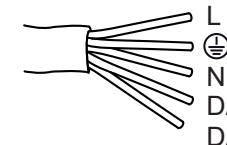
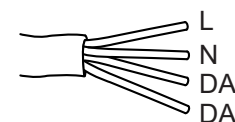
DACH LRT



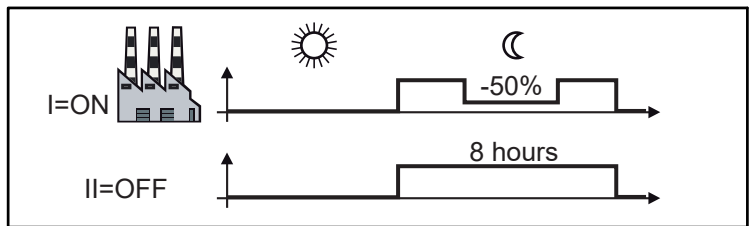
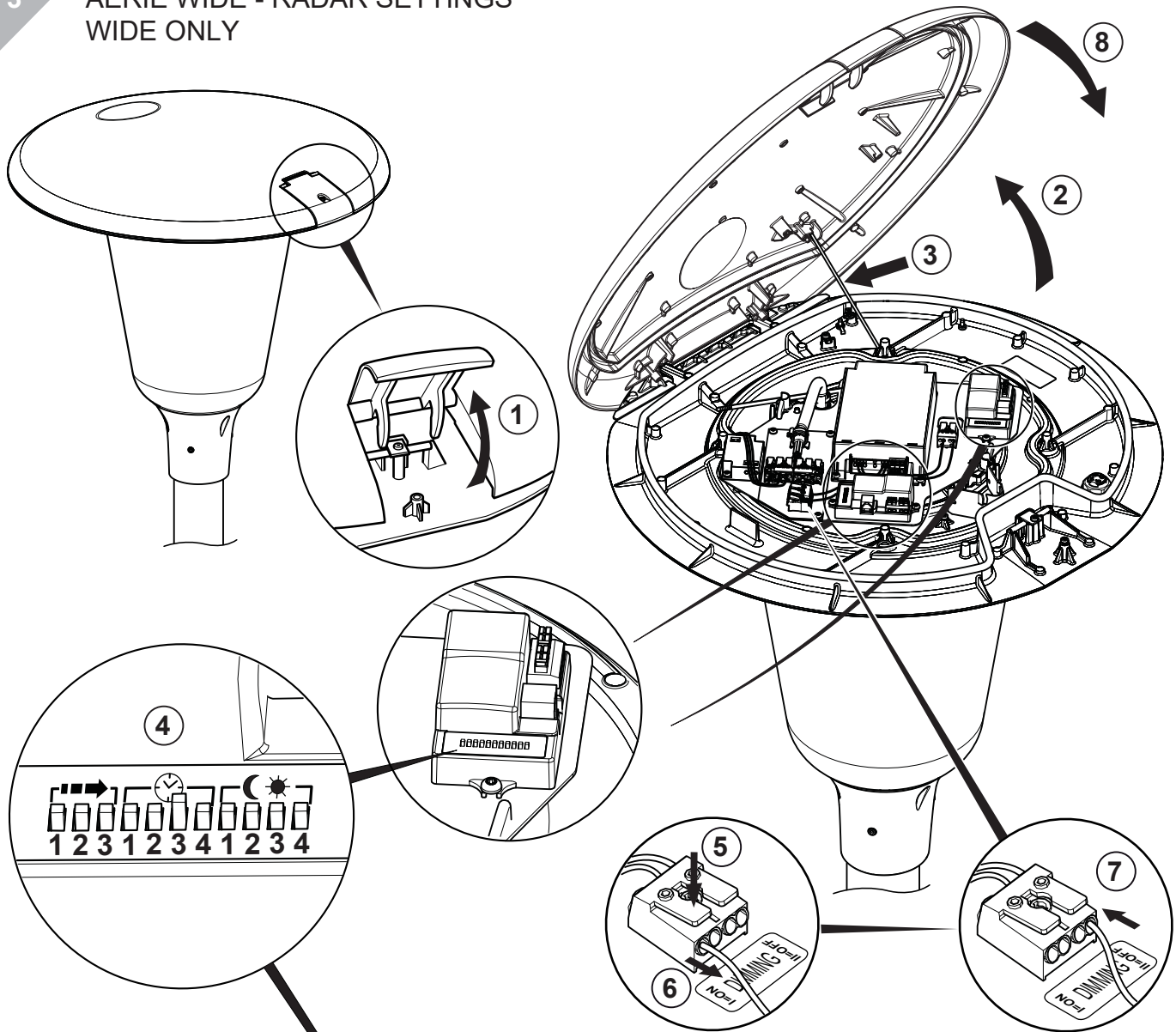
LRT/
DETECTION
MAS/SLA



DALI



AERIE WIDE - RADAR SETTINGS
WIDE ONLY



Detection Area

	1	2	3	
I	●	●	●	100 % (default)
II	●	○	●	75 %
III	○	○	●	50 %
IV	○	●	○	30 %
V	●	○	○	10 %



Hold Time

	1	2	3	4	
I	●	●	●	●	30min
II	○	○	○	●	20min
III	○	○	●	○	6min (default)
IV	○	●	○	○	90s
V	●	○	○	○	30s
VI	○	○	○	○	2s



Daylight Sensor

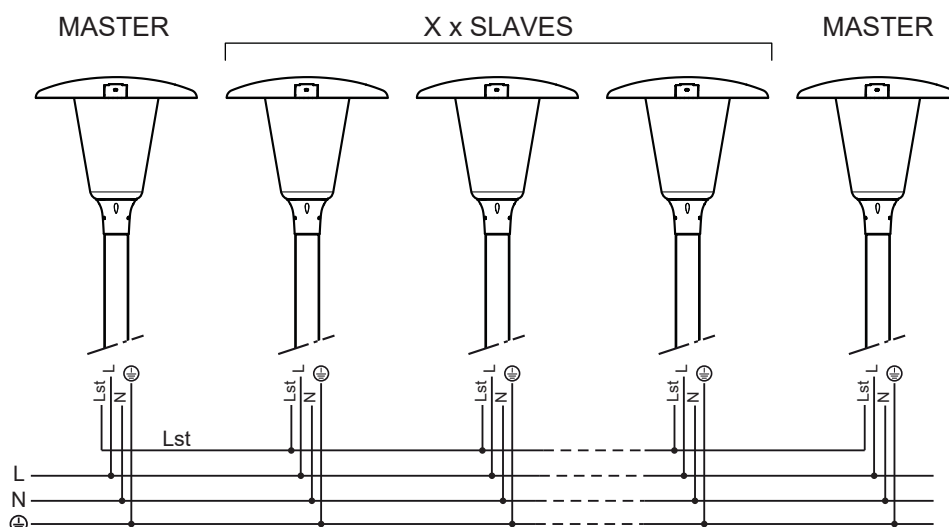
	1	2	3	4	
I	●	●	●	●	disabled (default)



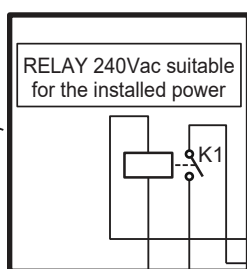
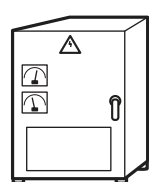
PLEASE, DO NOT CHANGE
THE DEFAULT SETTING

Number of Products	Including number of Masters	Installation	Relay
Max. 13	Max. 13	Pilot wire	NO
> 13	> 13	Pilot wire	YES

EXAMPLE :

TYPE : PRESENCE DETECTION
MAS/SLA

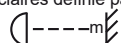
EXAMPLE :

L
N
⊕**FRANCAIS**

- Remplacer toute protection fissurée.
- Les luminaires classe II doivent être installés de façon à ce que la partie métallique ne soit pas en contact avec l'installation électrique connectée à la terre.

ATTENTION: Les luminaires classe I doivent être reliés à la terre.

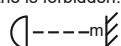
- Ce luminaire fonctionne à une tension nominale qui doit être coupée avant toute intervention sur l'appareillage.
- Toute modification de cet appareil est interdite.
- Respecter la distance minimale par rapport aux objets éclairés définie par ce sigle.

**ENGLISH**

- Replace any cracked protective shield.
- Class II luminaires must be installed so that exposed metal work of the luminaire is not in contact with any part of the electrical installation connected to a protective conductor.

WARNING: Class I luminaires must be earthed.

- This luminaire operates at mains voltage which must be switched off before intervention in control gear.
- Any modification to this luminaire is forbidden.
- Lighted objects nearer than the minimal distance in the is forbidden.

**SVERIGE**

- Ersätta alla spräckta skyddsplåtar.
- Klass II armaturer måste installeras så att nakna metalldelar i armaturen inte är i kontakt med någon elektrisk installation, kopplad till en skyddsledare.

WARNING: Klass I armaturer måste vara jordade.

- Denna armatur fungerar med högspänning som måste vara fränslagen före ingripande i driftdonen.
- Alla ändringar i denna armatur är förbjuden.

DEUTSCH

- Ersetze jede gebrochene Schutzscheibe.
- Schutzklasse II Leuchten müssen so installiert werden, daß berührbare Metallteile nicht mit einem, an dem Schutzleiter angeschlossenen Teil der elektrischen Installation in Kontakt kommen können.

ACHTUNG: Schutzklasse I Leuchten müssen geerdet sein.

- Diese Leuchte wird mit Netzspannung betrieben. Bevor Eingriffe am Vorschaltgerät vorgenommen werden sowie vor Wartung und Installation, ist die Versorgungsspannung abzuschalten.
- Jede Änderung an dieser Leuchte ist verboten.

ITALIANO

- Sostituire sempre tutte le protezioni danneggiate.
- Gli apparecchi in classe II devono essere installati in modo che le parti metalliche non siano in contatto con apparati elettrici collegati a terra.

ATTENZIONE: Gli apparecchi in class I devono essere collegati a terra.

- Questo apparecchio funziona a tensione nominale, questa deve essere interrotta prima di ogni intervento sul gruppo di alimentazione.
- Ogni modifica dell' apparecchio è proibita.

SUOMI

- Rikkoontunut suojalasi vaihdettava välittömästi uutsen vastaavaan.
- Asennettaessa suojaluokan II valaisinta on peruseristetyt johdon ja kosketeltävien metalliosien välinen kosketus tehokkaasti eristettävä.

VAROITUS: Suojaluokan I valaisin täytyy maadoittaa.

- Verkköjännite on kytkettävä pois ennen valaisimen huoltotoimenpiteitä.
- Valaisimen rakennetta ei saa muuttaa.