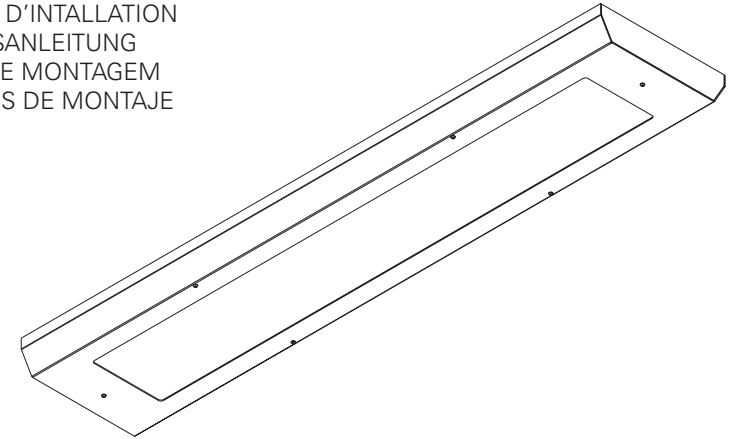


DUROLIGHT-S LED

- EN** INSTALLATION INSTRUCTIONS
- FR** INSTRUCTIONS D'INSTALLATION
- DE** INSTALLATIONSANLEITUNG
- PT** INSTRUÇÕES DE MONTAGEM
- ES** INSTRUCCIONES DE MONTAJE



DUROLIGHT-S LED



EN WARNING: THE LIGHT SOURCE CONTAINED IN THE LUMINAIRE SHOULD BE REPLACED ONLY BY THE MANUFACTURER. DO NOT USE THIS EQUIPMENT IN AREAS CONTAINING CHEMICAL AGENTS: ACIDS, SOLVENTS, PAINTS, COATINGS, ETC.

FR AVERTISSEMENT: LA SOURCE DE LUMIÈRE CONTENUE DANS LA LUMINAIRE DOIT ÊTRE REMPLACÉE PAR LE FABRICANT. EN CAS D'ANOMALIE DÉTECTÉE, CONTACTEZ LE FABRICANT. NE PAS UTILISER L'ÉQUIPEMENT DANS LES ZONES QUI CONTIENNENT DES AGENTS CHIMIQUES: ACIDES, SOLVANTS, PEINTURES, VERNIS, ETC.

DE WARNUNG: DIE IN DER LEUCHE ENTHALTEN LICHTQUELLE SOLLTE NUR VOM HERSTELLER ERSETZT WERDEN. VERWENDEN SIE DIESES GERÄT NICHT IN BEREICHEN MIT CHEMISCHEN MITTELN: SÄUREN, LÖSUNGSMITTEL, FARBEN, BESCHICHTUNGEN ETC.

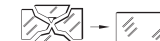
PT ATENÇÃO: A FONTE DE LUZ CONTIDA NA LUMINÁRIA DEVE SER SUBSTITUÍDA ÚNICAMENTE PELO FABRICANTE. QUALQUER ANOMALIA DETECTADA CONTACTAR O FABRICANTE. NÃO UTILIZAR O EQUIPAMENTO EM ZONAS QUE CONTENHAM AGENTES QUÍMICOS: ÁCIDOS, SOLVENTES, TINTAS, VERNIZES, ETC.

ES ATENCIÓN: LA FUENTE DE LUZ CONTENIDA EN LA LUMINARIA DEBE SER SUSTITUIDA ÚNICAMENTE POR EL FABRICANTE. CUALQUIER ANOMALÍA DETECTADA CONTACTAR CON EL FABRICANTE. NO

UTILIZAR LA LUMINARIA EN ZONAS QUE CONTENGAN AGENTES QUÍMICOS: ÁCIDOS, DISOLVENTES, PINTURAS, BARNICES, ETC.”



EN CAUTION, RISK OF ELECTRIC SHOCK.
FR ATTENTION, RISQUE DE CHOC ÉLECTRIQUE.
DE ACHTUNG, GEFAHR EINES STROMSCHLAGS.
PT CUIDADO, RISCO DE CHOQUE ELÉTRICO.
ES PRECAUCIÓN, RIESGO DE DESCARGA ELÉCTRICA.



EN IF GLASS OR DIFFUSER BREAK OR CRACK, PLEASE REPLACE IT.
FR EN CAS DE CASSE OU FISSUREMENT, REMPLACEZ LE VERRRE OU DIFFUSEUR.
DE BEI BRUCH ODER RISS, GLAS ODER DIFFUSER ERSETZEN.
PT EM CASO DE QUEBRA OU FISSURA, SUBSTITUIR O VIDRO OU DIFUSOR.
ES EN CASO DE ROTURA O FISURA, SUSTITUIR EL VIDRIO O DIFUSOR.



EN Read carefully the general terms and conditions of use and environmental concern with recycling attached. | **FR** Lire attentivement les conditions générales d'utilisations et de préoccupation environnementales avec les recyclage ci-joint. | **DE** Bitte lesen Sie de Allgemeinen Geschäftsbedingungen und Umweltbewusstsein über Recycling angeschlossen. | **PT** Ler atentamente as condições gerais de uso e preocupação ambiental com a reciclagem, em anexo. | **ES** Lea atentamente las condiciones generales de uso y preocupación ambiental con el reciclaje adjuntos.

EN We reserve the right to make changes on technical specifications, design and installation leaflet without prior notice. | **FR** Sous réserve de modifications au niveau de la conception, des spécifications techniques et de la notice. | **DE** Änderungen von Entwurf, technischen Daten und Bedienungsanleitungen bleiben vorbehalten. | **PT** O fabricante reserva-se no direito de realizar modificações no desenho, especificações técnicas e folheto, sem aviso prévio. | **ES** El fabricante se reserva el derecho de realizar modificaciones en el diseño, las especificaciones técnicas y el folleto.

DUROLIGHT-S LED

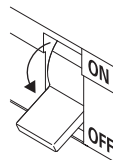
EN Accessories
FR Accessoires
DE Zubehör
PT Acessórios
ES Accesorios



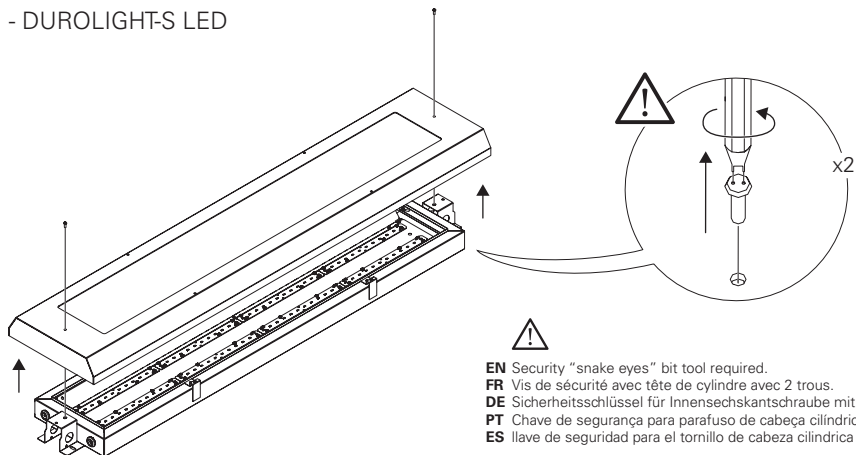
(mm)
1225x300x115 (x4)
1525x300x115 (x4)




EN To open the luminaire a special security "snake eyes" bit tool is required. Bit tool not included.
FR Pour ouvrir le luminaire il faut utilisé une vis de sécurité avec tête de cylindre avec 2 trous. Clé non inclus.
DE Um die Leuchte zu öffnen brauchen ein Sicherheitsschlüssel für Innensechskantschraube mit 2 Löchern.
Key nicht enthalten.
PT Para abrir a luminária é necessário uma chave de segurança para parafuso de cabeça cilíndrica com 2 furos.
Chave não incluída.
ES Para abrir la luminaria es necesaria una llave de seguridad para el tornillo de cabeza cilíndrica con 2 agujeros.
Llave no incluida.

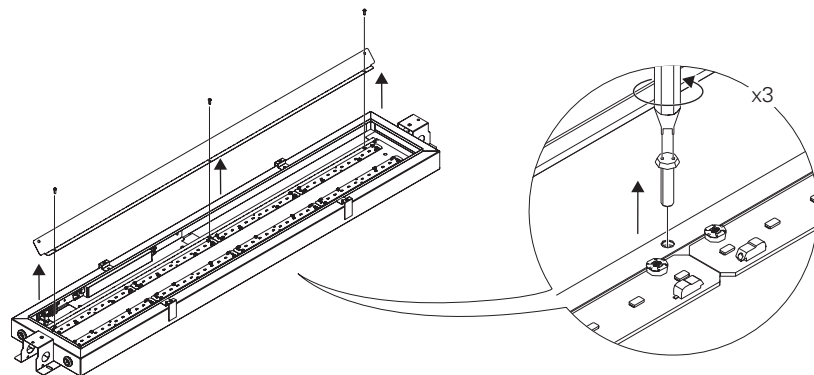


1 - DUROLIGHT-S LED

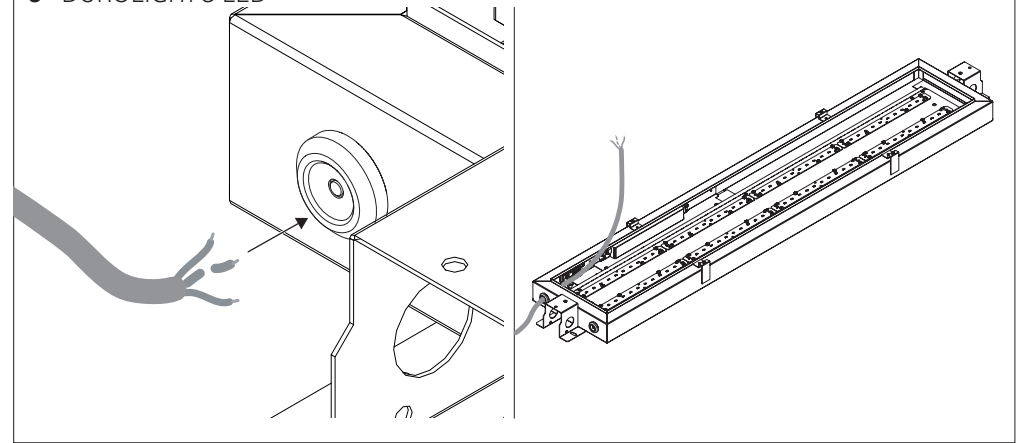



EN Security "snake eyes" bit tool required.
FR Vis de sécurité avec tête de cylindre avec 2 trous.
DE Sicherheitsschlüssel für Innensechskantschraube mit 2 Löchern.
PT Chave de segurança para parafuso de cabeça cilíndrica com 2 furos.
ES llave de seguridad para el tornillo de cabeza cilíndrica con 2 agujeros.

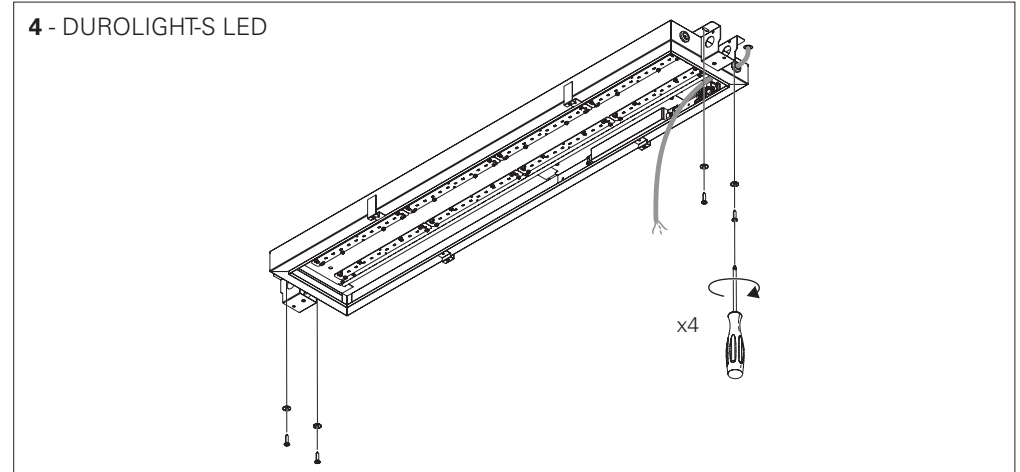
2 - DUROLIGHT-S LED



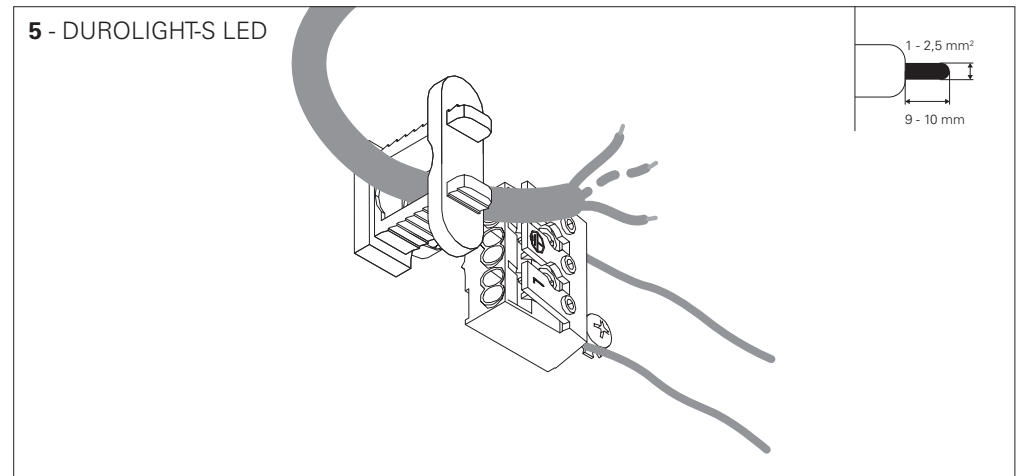
3 - DUROLIGHT-S LED



4 - DUROLIGHT-S LED

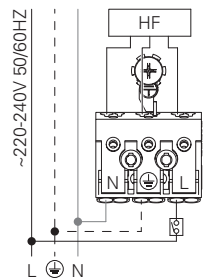


5 - DUROLIGHT-S LED



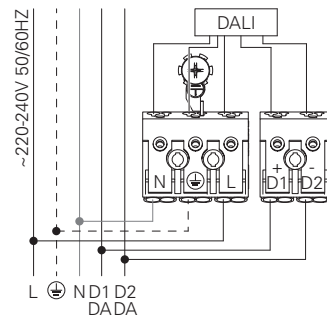
6 - DUROLIGHT-S LED HF

STANDARD POWER SUPPLY
CÂBLAGE STRANDARD
STANDARD VERDRÄHTUNG
ALIMENTAÇÃO ELÉCTRICA STANDARD
ELECTRIFICACIÓN ESTÁNDAR



DALI

DIMMABLE POWER SUPPLY
CÂBLAGE AVEC GRADATION
DIMMBARE VERDRÄHTUNG
ALIMENTAÇÃO ELÉCTRICA COM REGULAÇÃO
ELECTRIFICACIÓN CON REGULACIÓN



BLUE - N (NEUTRAL)
GREEN AND YELLOW - (EARTH)
BROWN - L (LIVE)
GREY - D1+
BLACK - D2-

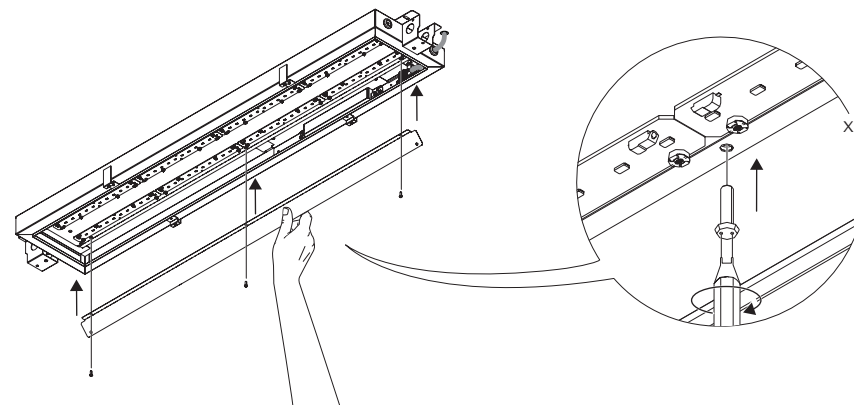
BLEU - N (NEUTRE)
VERT ET JAUNE - (TERRE)
MARRON - L (PHASE)
GRIS - D1+
NOIR - D2-

BLAU - N (NEUTRAL)
GRÜN UND GELB - (ERDE)
BRAUN - L (PHASE)
GRAU - D1+
SCHWARZ - D2-

AZUL - N (NEUTRO)
VERDE E AMARELO - (TERRA)
CASTANHO - L (FASE)
CINZA - D1+
PRETO - D2-

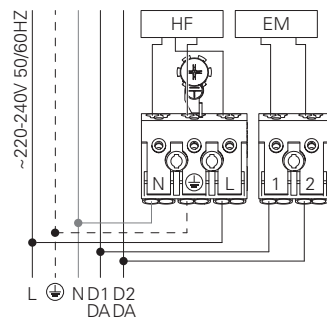
AZUL - N (NEUTRAL)
VERDE Y AMARILLO - (TIERRA)
MARRÓN - L (FASE)
GRIS - D1+
NEGRO - D2-

8 - DUROLIGHT-S LED



6 - DUROLIGHT-S LED HF + EM

POWER SUPPLY HF WITH EMERGENCY KIT
CÂBLAGE HF AVEC UNITÉ DE SECOURS
VERDRÄHTUNG FÜR HF MIT NOTLICHTEINSATZ
ALIMENTAÇÃO ELÉCTRICA HF COM KIT EMERGÊNCIA
ELECTRIFICACIÓN HF CON KIT DE EMERGENCIA



BLUE - N (NEUTRAL)
GREEN AND YELLOW - (EARTH)
BROWN - L (LIVE)
GREY - LE (EMERGENCY LIVE)
BLACK - NE (EMERGENCY NEUTRAL)

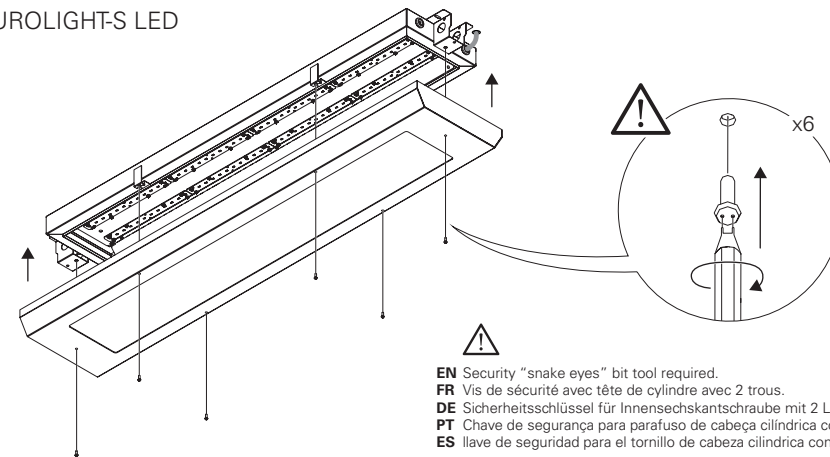
BLEU - N (NEUTRE)
VERT ET JAUNE - (TERRE)
MARRON - L (PHASE)
GRIS - LE (UNI. SECOURS PHASE)
NOIR - NE (UNI. SECOURS NEUTRE)

BLAU - N (NEUTRAL)
GRÜN UND GELB - (ERDE)
BRAUN - L (PHASE)
GRAU - LE (NOTLICHT PHASE)
SCHWARZ - NE (NOTLICHT NEUTRAL)

AZUL - N (NEUTRO)
VERDE E AMARELO - (TERRA)
CASTANHO - L (FASE)
CINZA - LE (EMERGÊNCIA FASE)
PRETO - NE (EMERGÊNCIA NEUTRO)

AZUL - N (NEUTRAL)
VERDE Y AMARILLO - (TIERRA)
MARRÓN - L (FASE)
GRIS - LE (EMERGENCIA FASE)
NEGRO - NE (EMERGENCIA NEUTRAL)

9 - DUROLIGHT-S LED



7 - DUROLIGHT-S LED

