

1

2

3

4

A

B

C

D

E

F

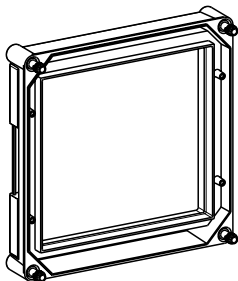
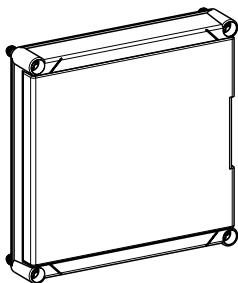
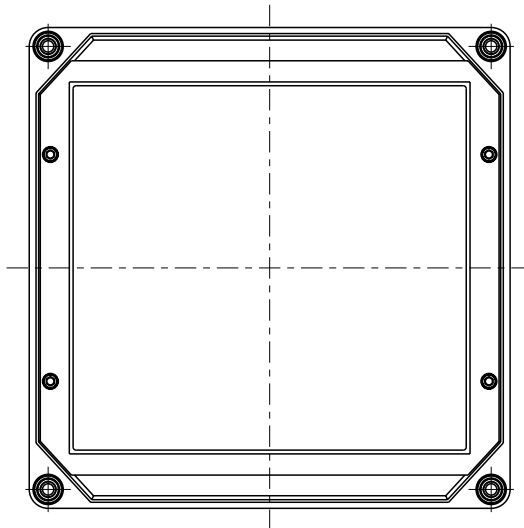
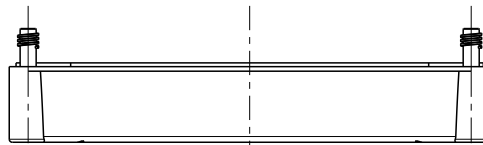
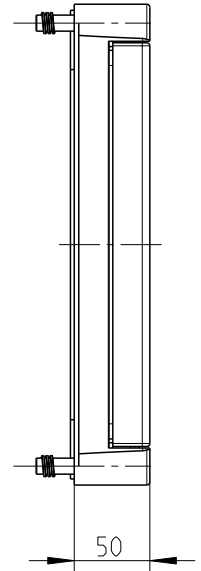
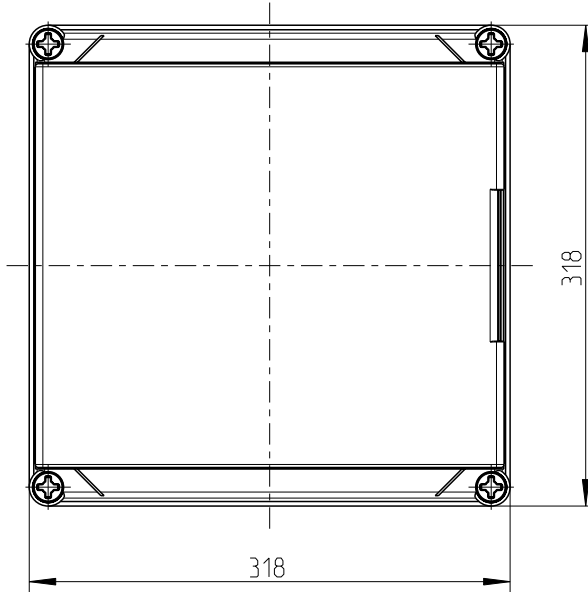
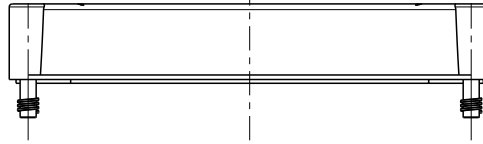
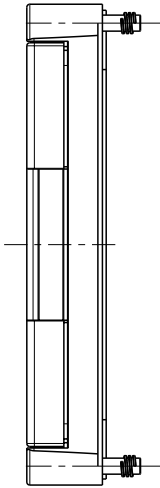
A

B

C

D

E



1:10

Fehlende Bemaßung können dem DXF entnommen werden
 missing dimension are provided in the dxf

Schutzvermerk ISO 16016 beachten. Refer to protection notice ISO 16016. Maßstab: 1:5



Massblatt/dimension sheet
 Klapptür/ Hinged door
 M-GDK-2-KT