

A

B

C

D

E

F

1

2

3

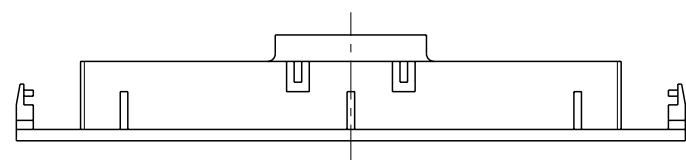
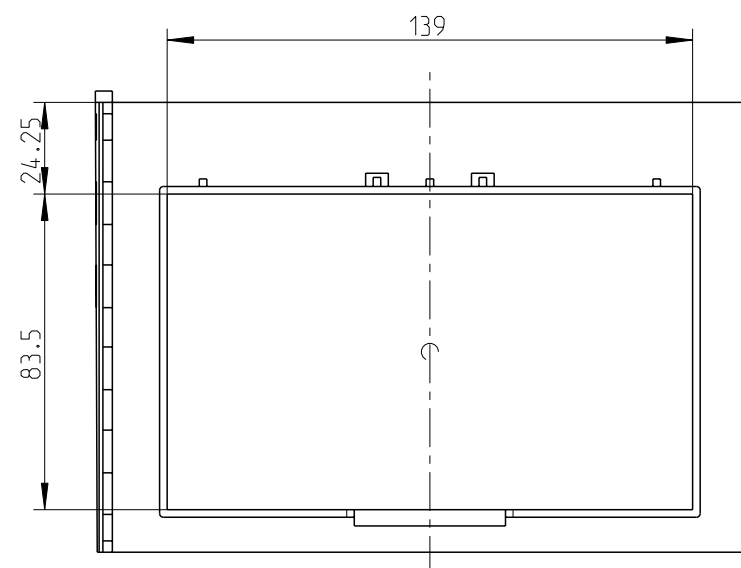
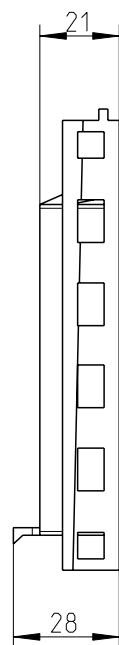
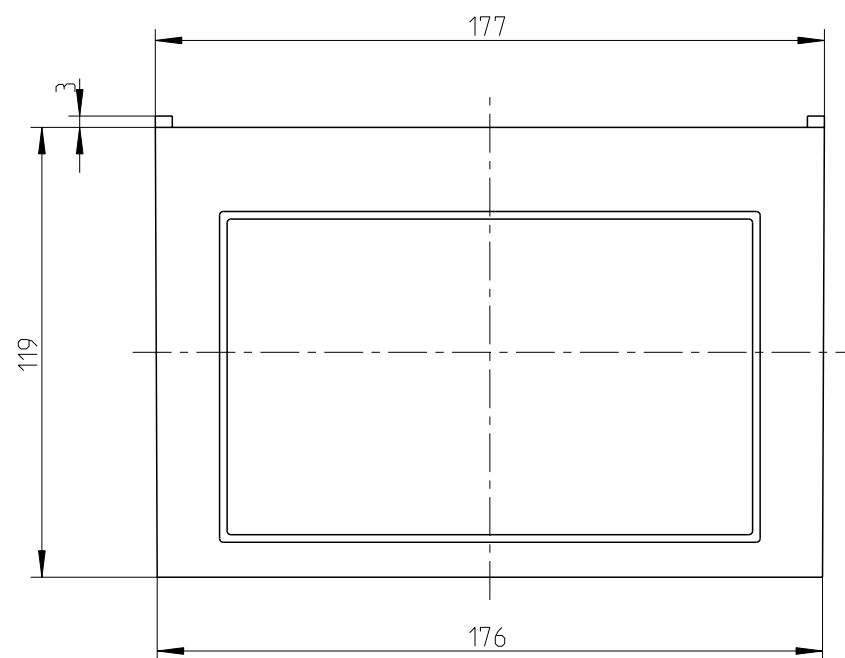
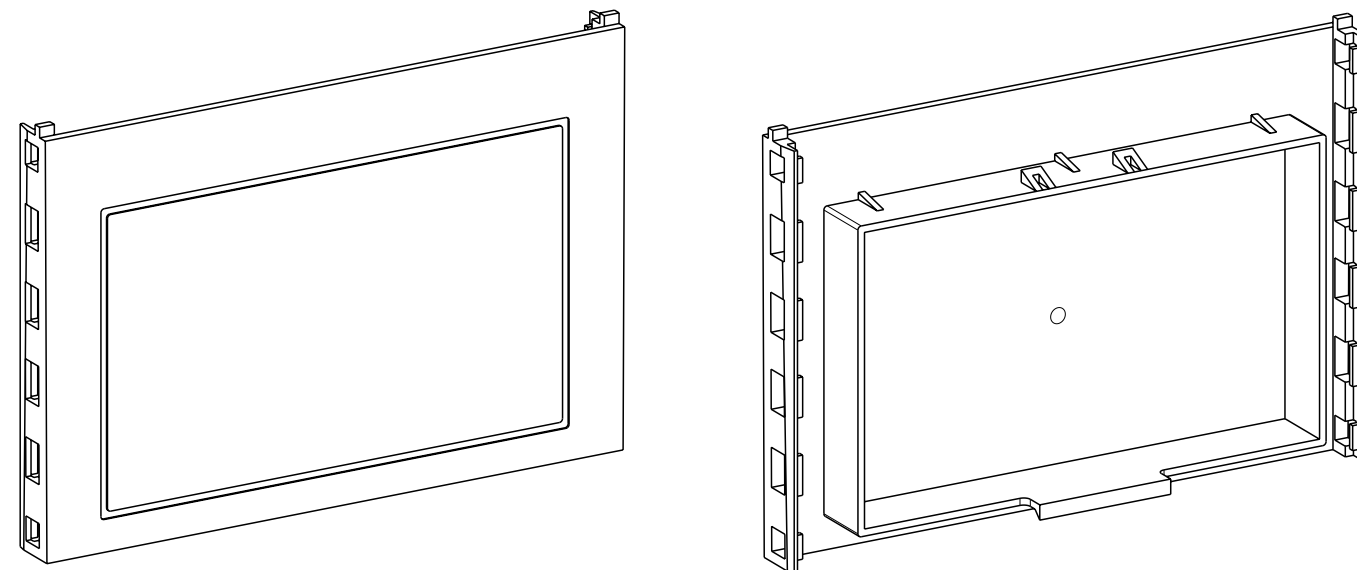
4

5

6

7

8



fehlende Maße können dem DXF entnommen werden  
 missing dimensions are provided in the dimensionsheet

Schutzvermerk ISO 16016 beachten. Refer to protection notice ISO 16016. Maßstab: 1:2



Maßblatt/Dimension sheet  
 Verschlussflansch GFL20  
 M-072-200-01

0 Freigabe 26.08.09

(Dateiname Modell:) FLANSCH\_GT1\_20\_MASSBLATT

(Dateiname Zeichnung:) FLANSCH\_GT1\_20\_MASSBLATT

