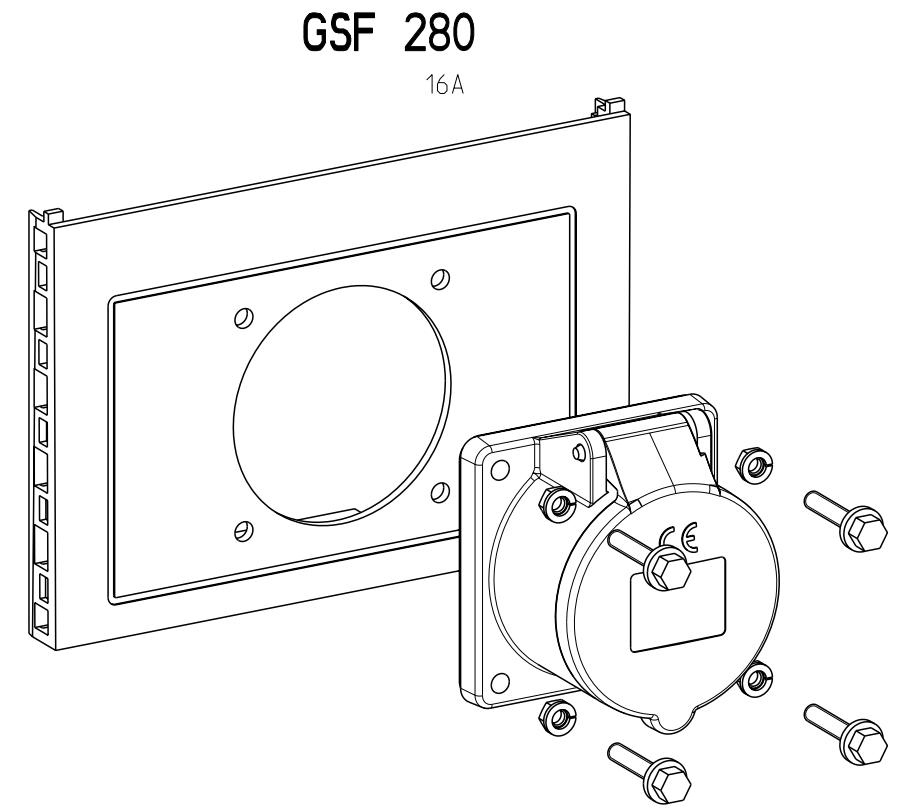
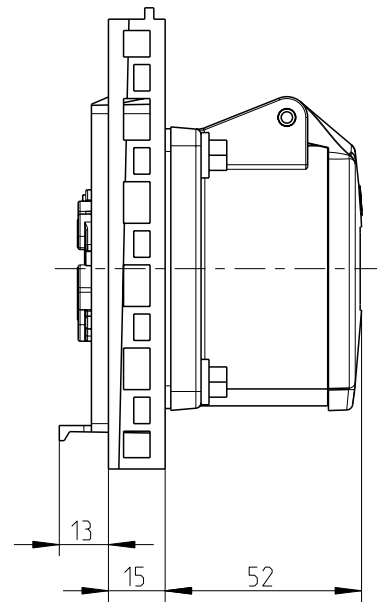
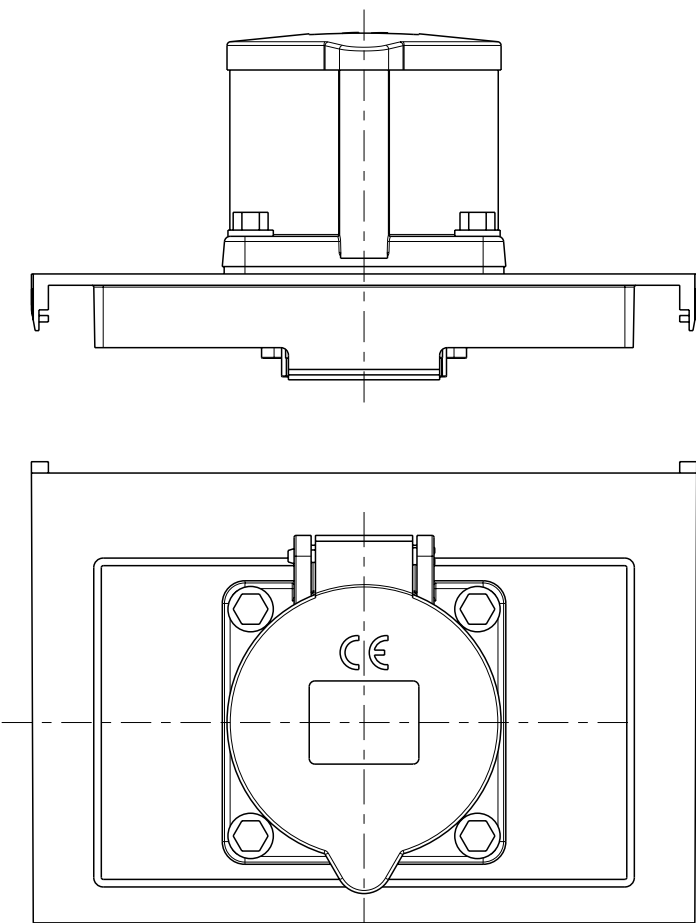


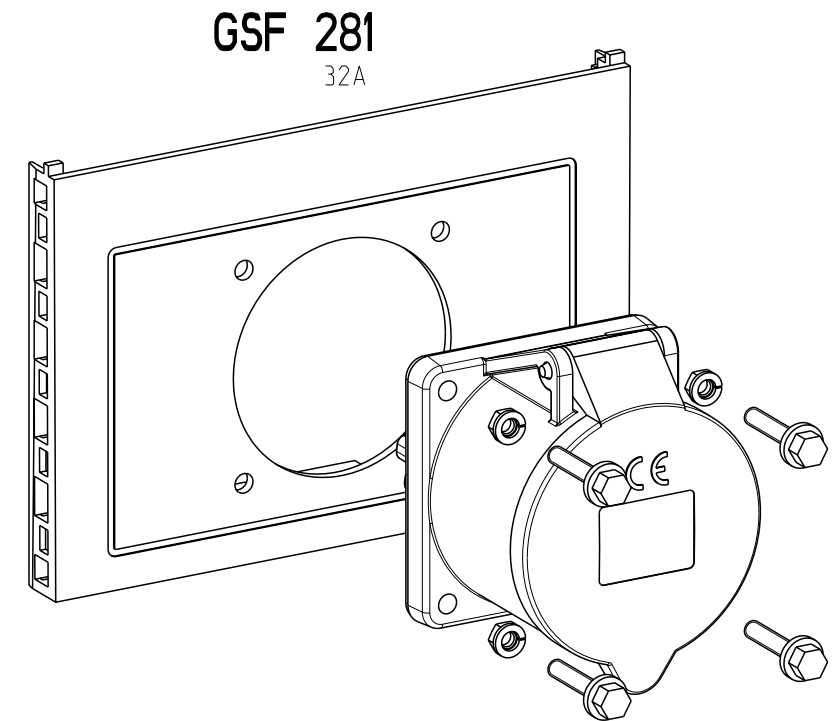
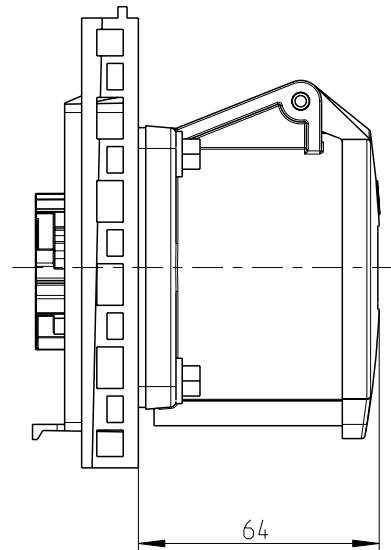
GSF 280



Montageset lose beigelegt



GSF 281



Montageset lose beigelegt

Fehlende Bemaßung können dem DXF entnommen werden
missing dimension are provided in the dxf

Schutzvermerk ISO 16016 beachten. Refer to protection notice ISO 16016. Maßstab: 1:2



Massblatt/Dimension sheet
Sockelflansch/socket flange
M-GSF 28_

A3