

A

B

C

D

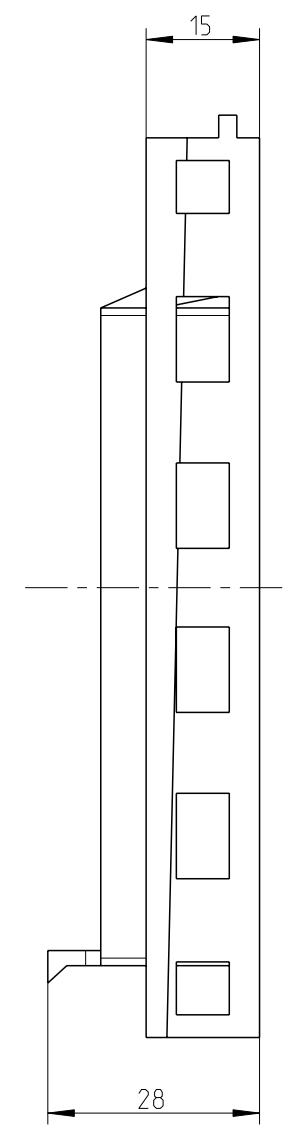
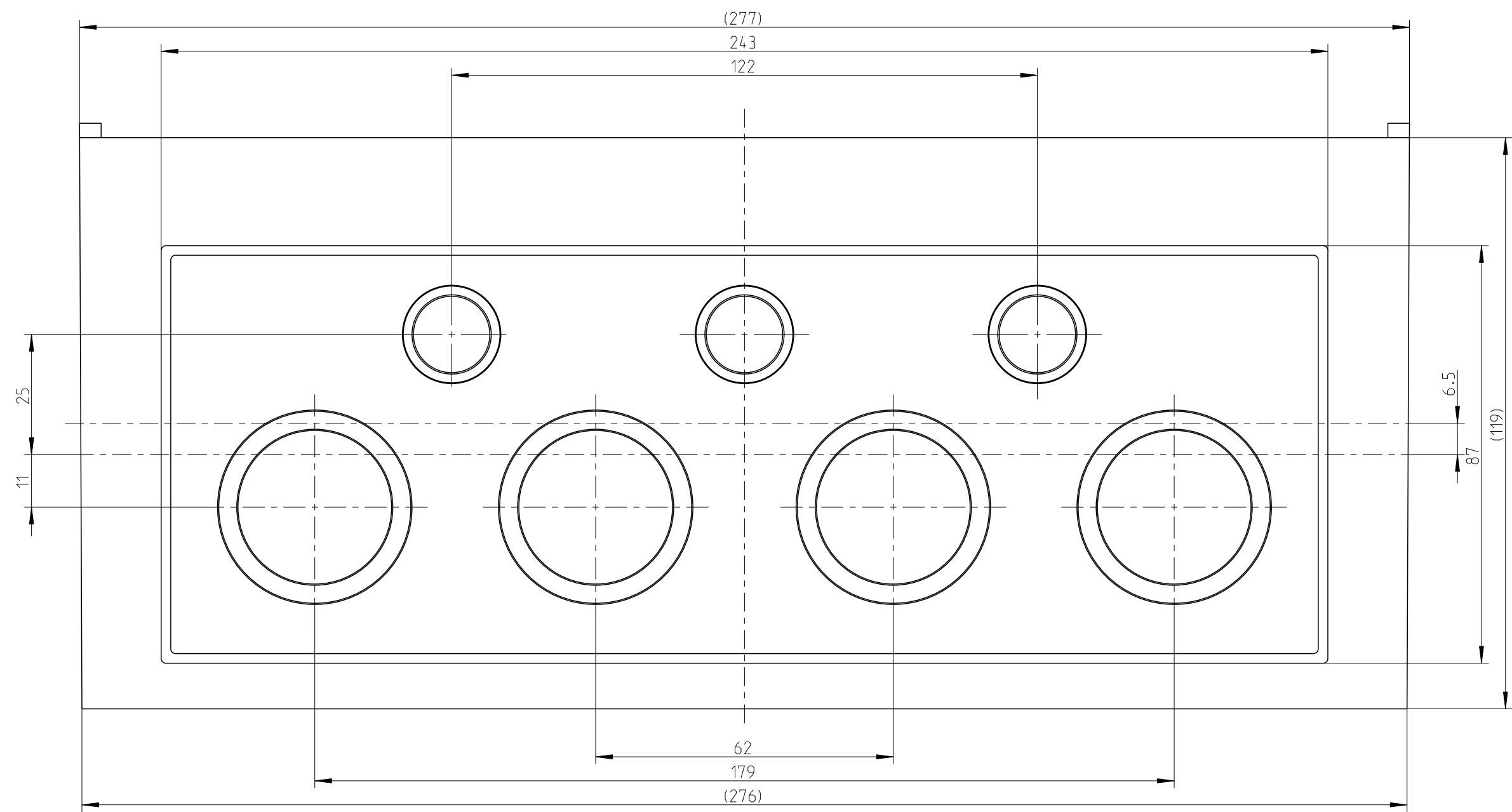
E

F

1 2 3 4 5 6 7 8

Membrananordnung/ membrane position

M16	M16	M16	
M20	M20	M20	
M40/M32	M40/M32	M40/M32	M40/M32



Schutzvermerk ISO 16016 beachten. Refer to protection notice ISO 16016. Maßstab: 1:1

**els spelsberg** Massblatt/ dimension sheet  
 Kombiflansch GFL 261-m  
 M-072-361-01

0 Freigabe 03.05.18

(Dateiname Modell:) M-072-361-01 (Dateiname Zeichnung:) M-072-361-01

A3