

A

B

C

D

E

F

A

B

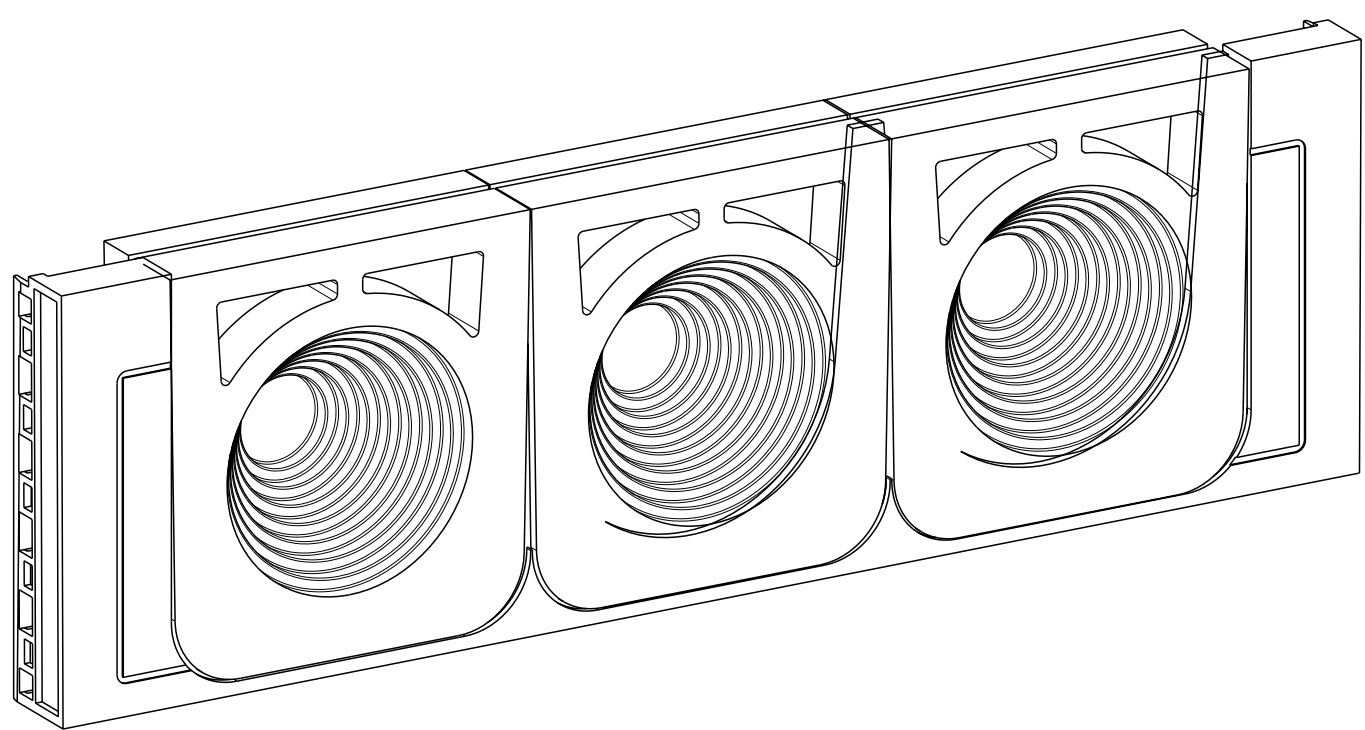
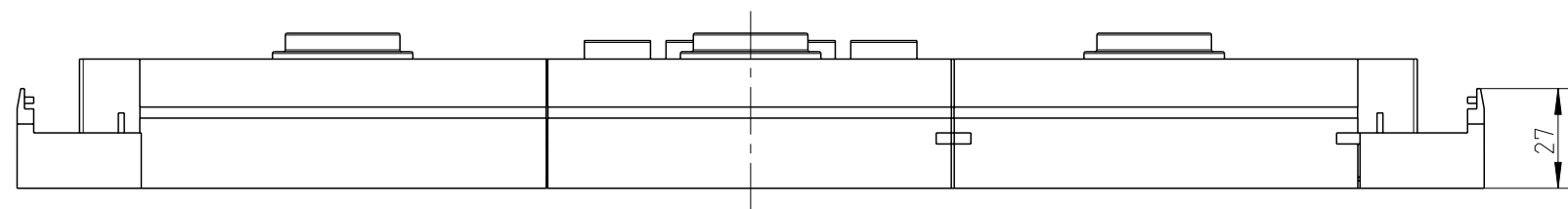
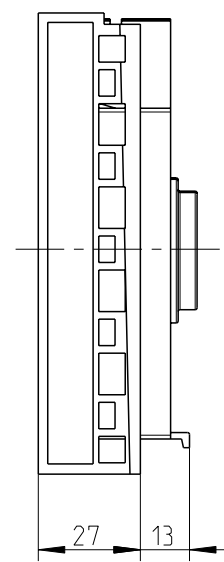
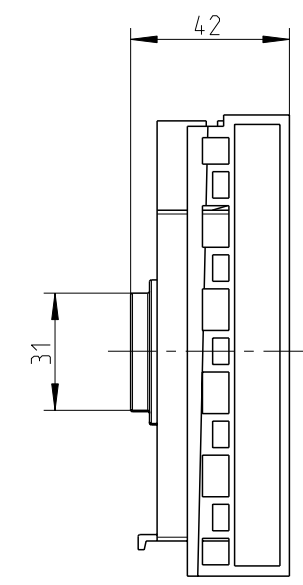
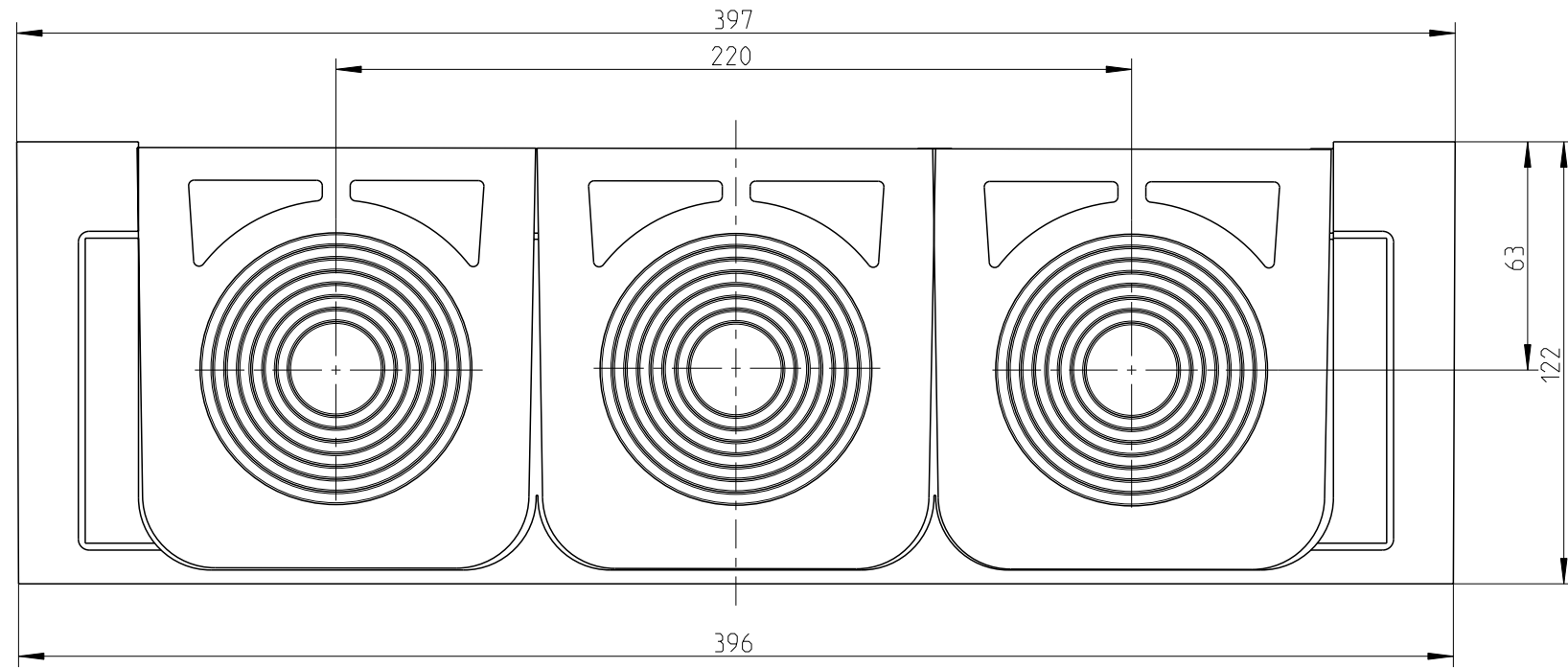
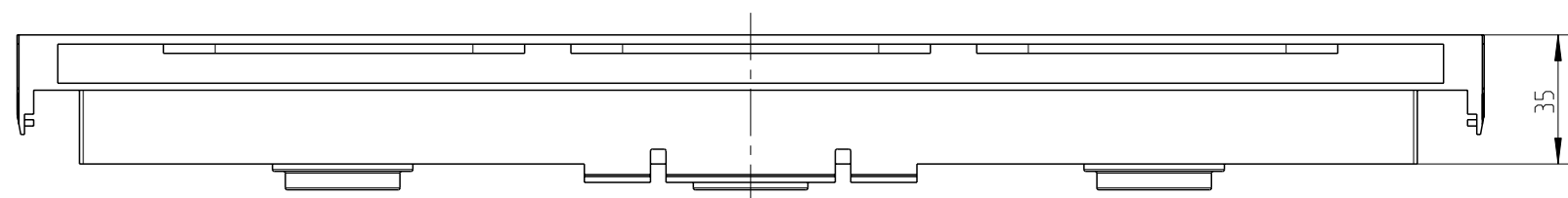
C

D

E

F

1 2 3 4 5 6 7 8



1 2 3 4 5 6 7 8

Schutzvermerk ISO 16016 beachten. Refer to protection notice ISO 16016. Maßstab: 1:2



Maßblatt/ Dimension sheet

Kabeleinführung ohne Zugentlastung/ cable entry

M-GKE 43

A3



0 Freigabe

(Dateiname Modell:) M-GKE43

(Dateiname Zeichnung:) M-GKE43