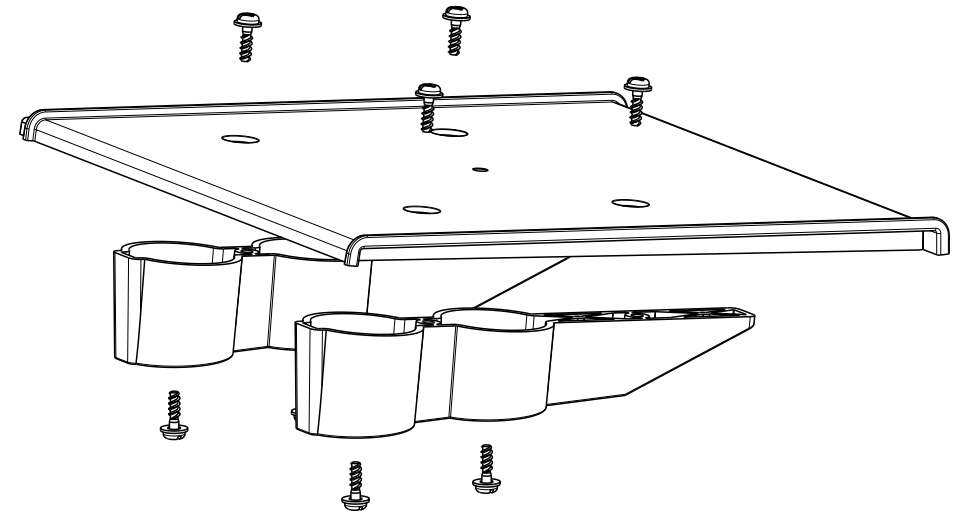
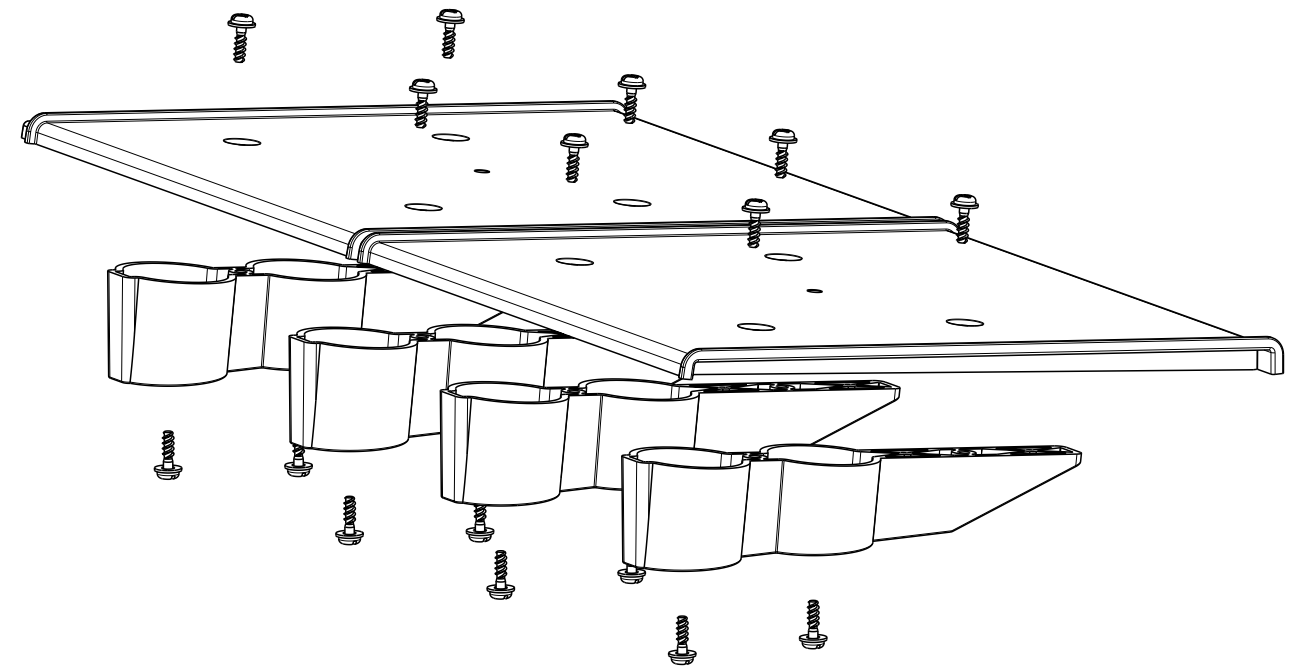


GFW 40-n	445
GFW 30-n	325
GFW 20-n	225
Type	A

GFW 20-n
GFW 30-n



GFW 40-n



fehlende Bemaßungen können dem DXF entnommen werden
missing dimensions are provided in the dxf

Schutzvermerk ISO 16016 beachten. Refer to protection notice ISO 16016. Maßstab: 1:2



Maßblatt/ Dimension sheet
Wetterschutzdach/Weather protection cover GTi-n A3
M-GFW -n

0 Freigabe 18.06.20

(Dateiname Modell:) BG_WETTERSCHUTZ-GTI_GFW-N

(Dateiname Zeichnung) BG_WETTERSCHUTZ-GTI_GFW-N