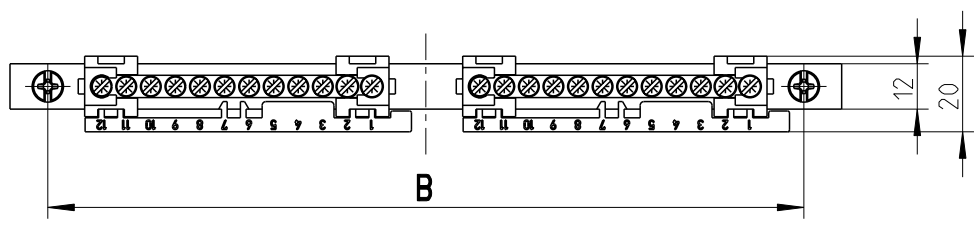
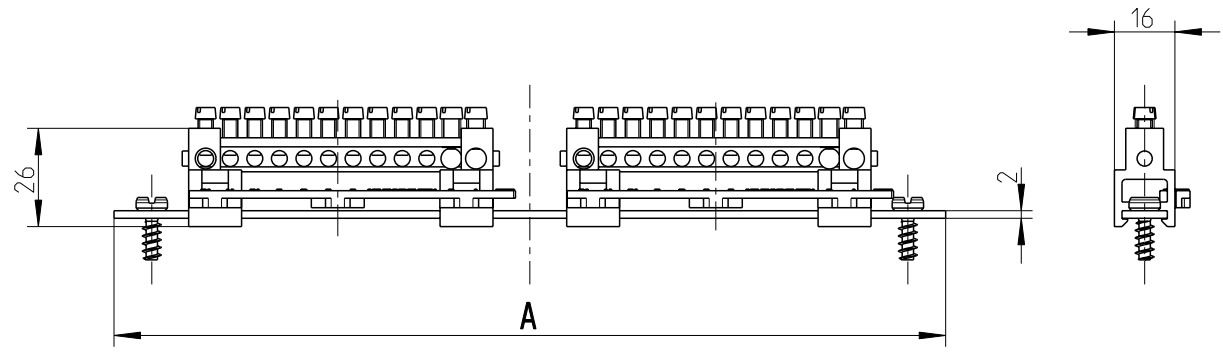
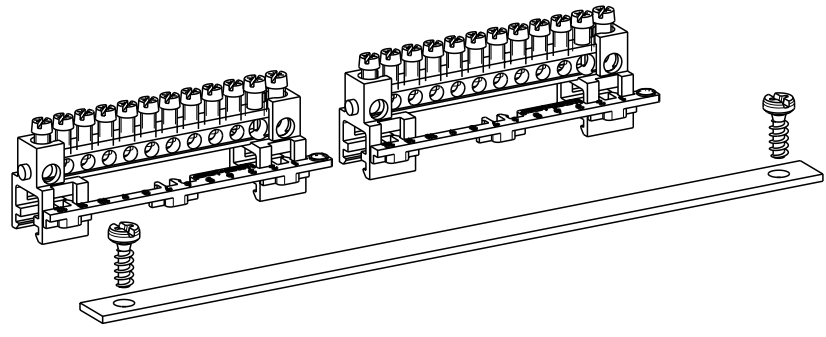


1 2 3 4

A
B
C
D
E
F



PNS 124	340	320
PNS 123	220	200
Type	A	B

fehlende Bemaßungen können dem DXF entnommen werden
missing dimensions are provided in the dxf

Schutzvermerk ISO 16016 beachten. Refer to protection notice ISO 16016. Maßstab: 1:2



Massblatt/dimension/sheet
PE/N Klemmen/terminal
M-PNS

