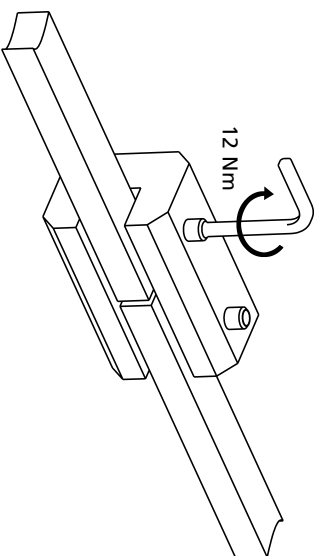


## - Montageanleitung Sammelschieneverbindungsset

- *Installation instruction for Busbar coupler*
- *Guide d'instructions pour jonctions de jeux de barres*
- *Instrucciones de montaje del acoplador del embarrado*



Für 250A - 630A Sammelschienen (12 x 5 mm, 12 x 10 mm, 20 x 10 mm, 30 x 10 mm)

Zur leichteren Verbindung der Trenn- / Transportstellen vor Ort empfiehlt sich der Einsatz der Flanschstege: GFG3 alle 320 mm Seiten, GFG4 alle 440 mm Seiten



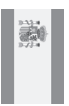
For 250A - 630A Busbars (12 x 5 mm, 12 x 10 mm, 20 x 10 mm, 30 x 10 mm)

For easier joining of separation and transportation joints we recommend the application of the flange kits GFG3 for 320mm sides and GFG4 for 440mm sides.



Pour jeux de barres 250 A - 630 A (12 x 5 mm, 12 x 10 mm, 20 x 10 mm, 30 x 10 mm)

Pour connecter plus facilement les points de séparation / de transport nous recommandons l'application des brides type à nervures: GFG3 pour les cotés de 320mm, GFG4 pour les cotés de 440mm.



Embarrados de 250A - 630A (12 x 5 mm, 12 x 10 mm, 20 x 10 mm, 30 x 10 mm)

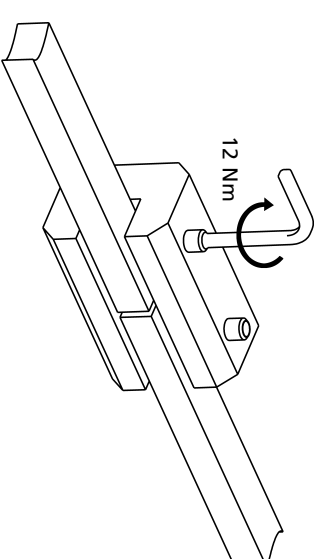
Para conectar fácilmente los puntos de separación / de transporte recomendamos usar bridas de fijación: GFG3 cada 320mm de lado, GFG4 cada 440 mm de lado

M1-076-01

Günther Spelsberg GmbH + Co. KG • Im GewerbePark 1  
D-58579 Schalksmühle • Tel.: 0 23 55 / 8 92-0 • Fax.: 0 23 55 / 8 92-299  
e-mail: [info@spelsberg.de](mailto:info@spelsberg.de) • Internet: [www.spelsberg.de](http://www.spelsberg.de)

## - Montageanleitung Sammelschieneverbindungsset

- *Installation instruction for Busbar coupler*
- *Guide d'instructions pour jonctions de jeux de barres*
- *Instrucciones de montaje del acoplador del embarrado*



Für 250A - 630A Sammelschienen (12 x 5 mm, 12 x 10 mm, 20 x 10 mm, 30 x 10 mm)

Zur leichteren Verbindung der Trenn- / Transportstellen vor Ort empfiehlt sich der Einsatz der Flanschstege: GFG3 alle 320 mm Seiten, GFG4 alle 440 mm Seiten



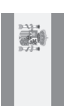
For 250A - 630A Busbars (12 x 5 mm, 12 x 10 mm, 20 x 10 mm, 30 x 10 mm)

For easier joining of separation and transportation joints we recommend the application of the flange kits GFG3 for 320mm sides and GFG4 for 440mm sides.



Pour jeux de barres 250 A - 630 A (12 x 5 mm, 12 x 10 mm, 20 x 10 mm, 30 x 10 mm)

Pour connecter plus facilement les points de séparation / de transport nous recommandons l'application des brides type à nervures: GFG3 pour les cotés de 320mm, GFG4 pour les cotés de 440mm.



Embarrados de 250A - 630A (12 x 5 mm, 12 x 10 mm, 20 x 10 mm, 30 x 10 mm)

Para conectar fácilmente los puntos de separación / de transporte recomendamos usar bridas de fijación: GFG3 cada 320mm de lado, GFG4 cada 440 mm de lado

M1-076-01

Günther Spelsberg GmbH + Co. KG • Im GewerbePark 1  
D-58579 Schalksmühle • Tel.: 0 23 55 / 8 92-0 • Fax.: 0 23 55 / 8 92-299  
e-mail: [info@spelsberg.de](mailto:info@spelsberg.de) • Internet: [www.spelsberg.de](http://www.spelsberg.de)