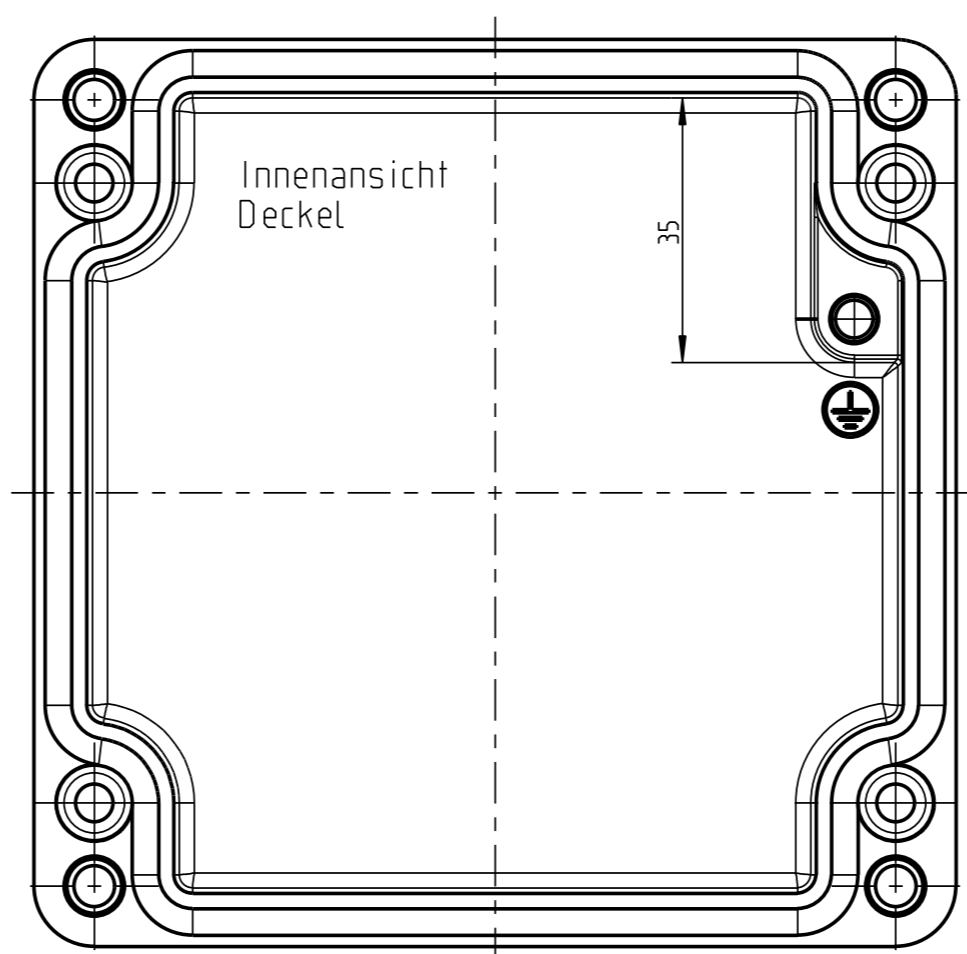
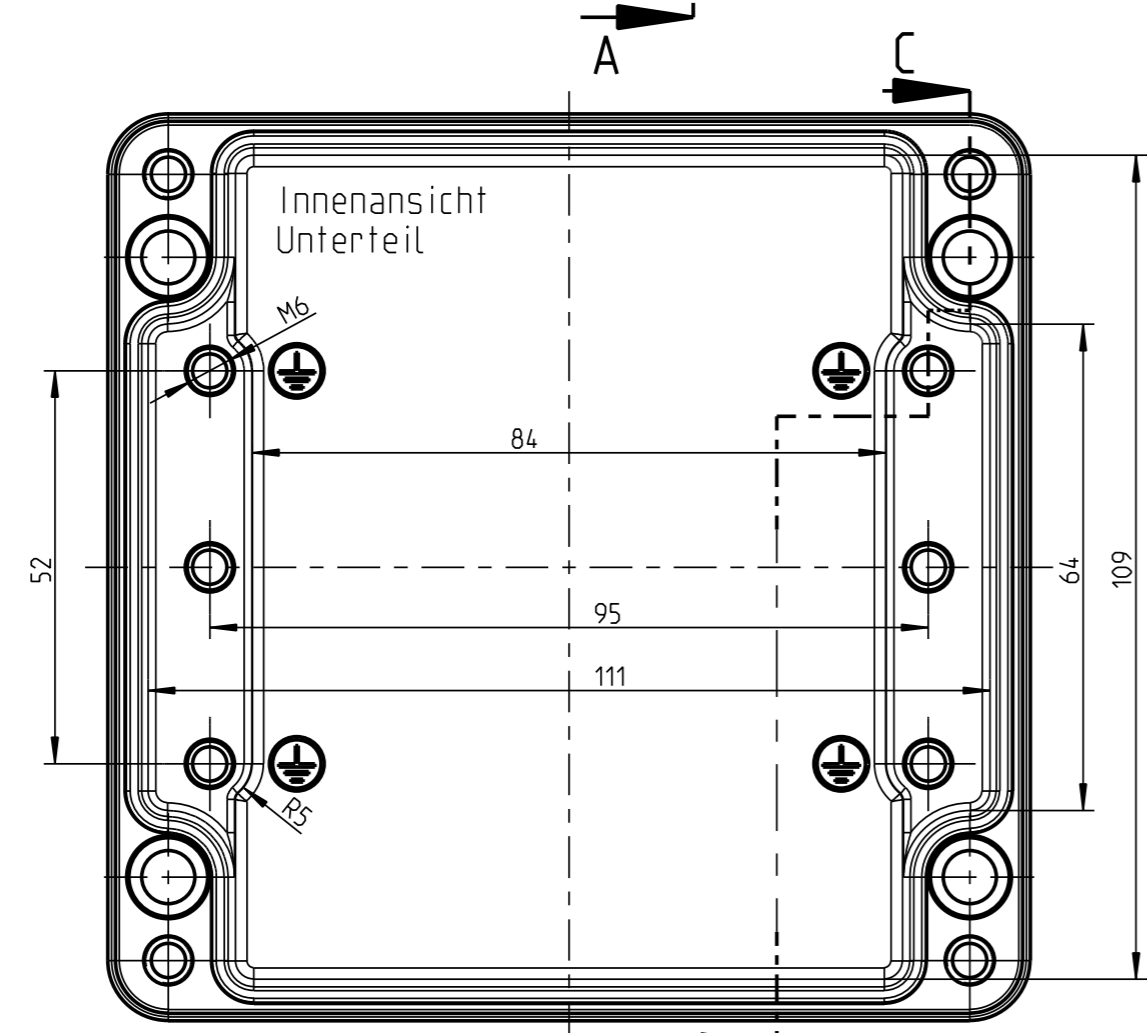
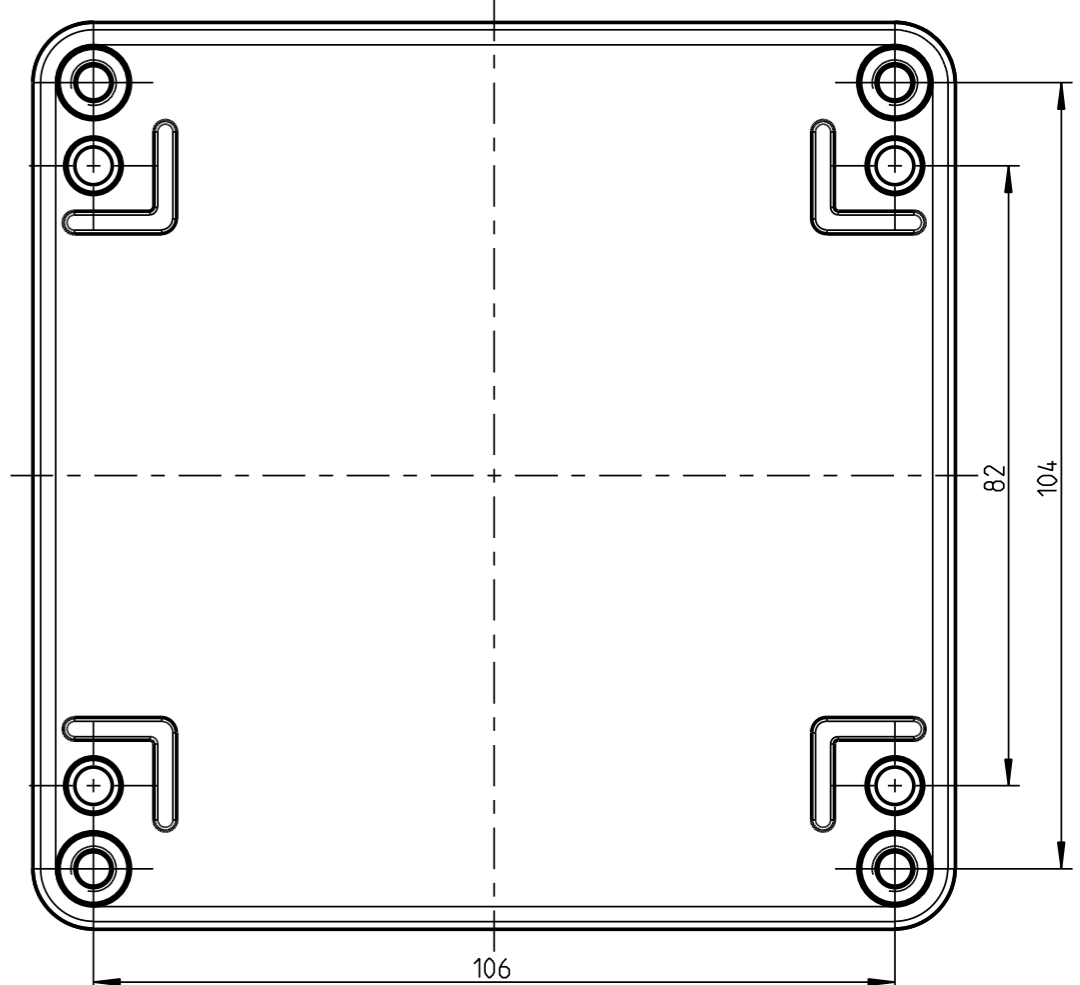
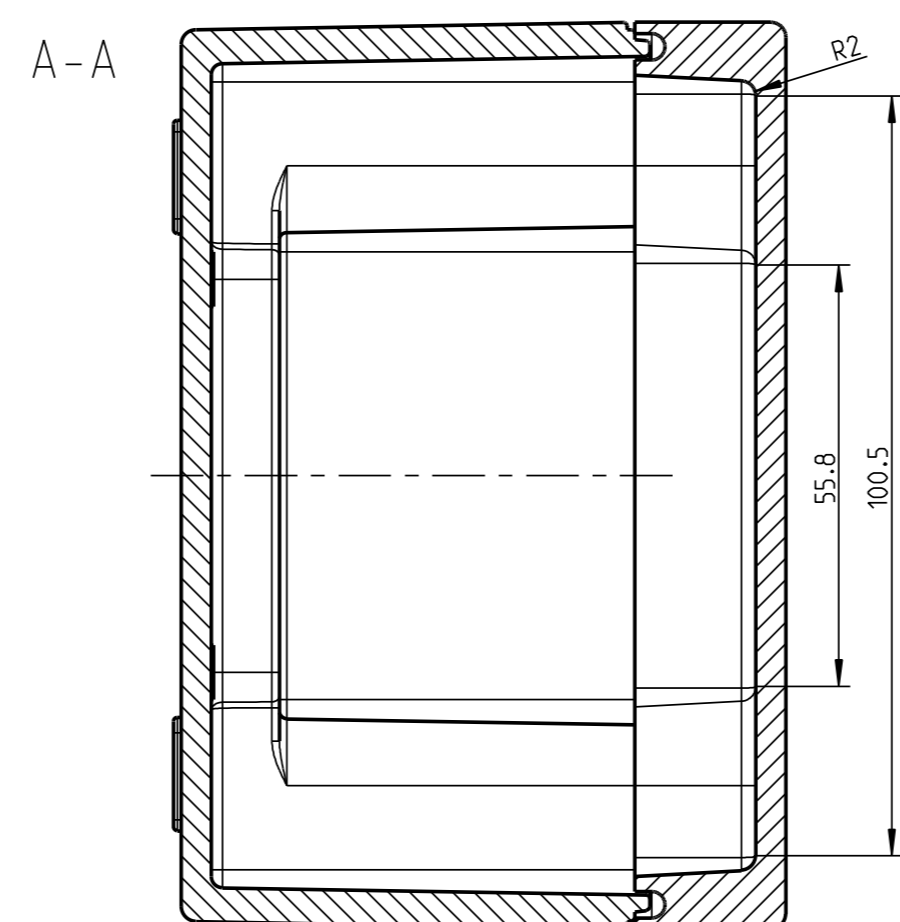
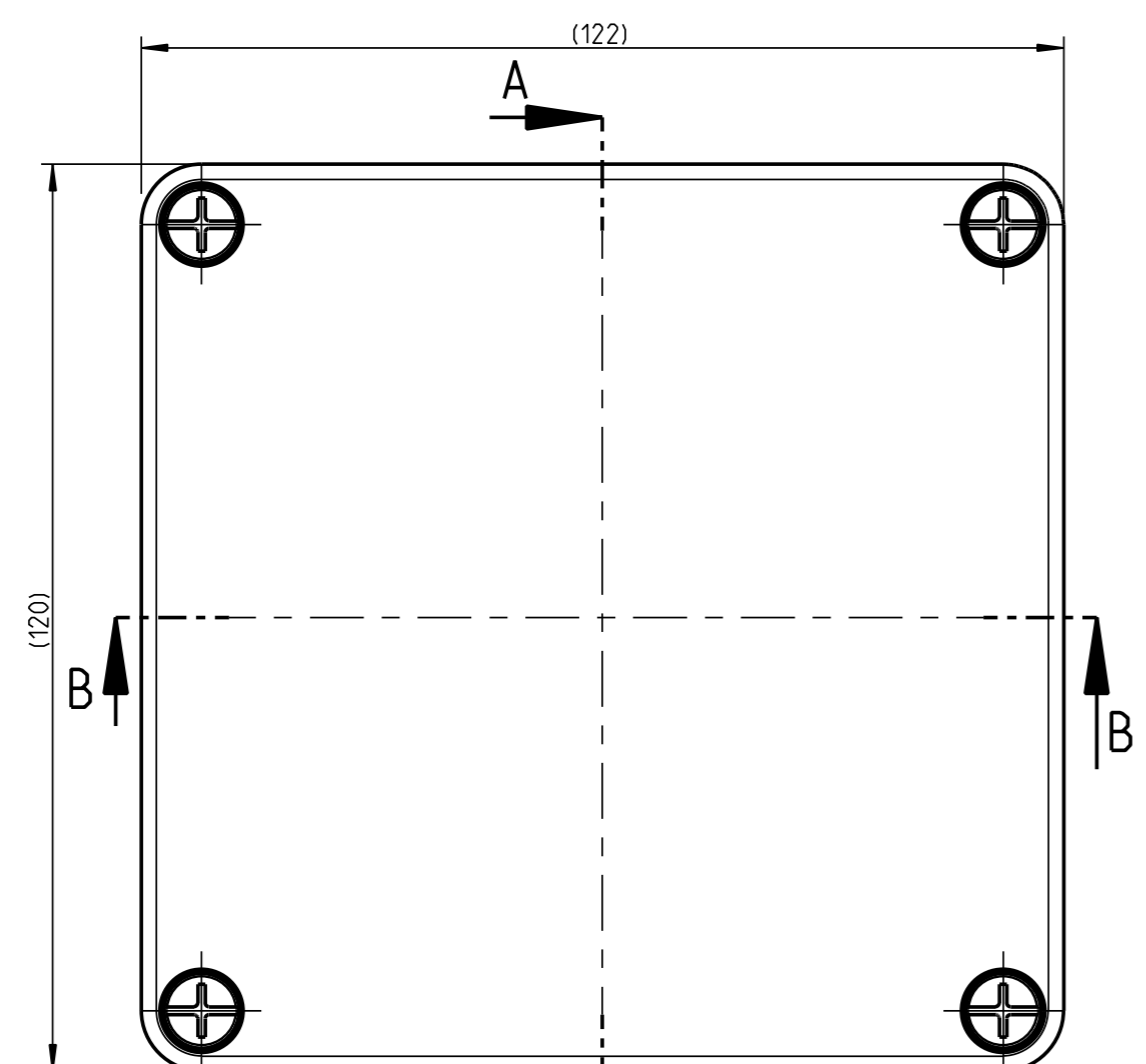
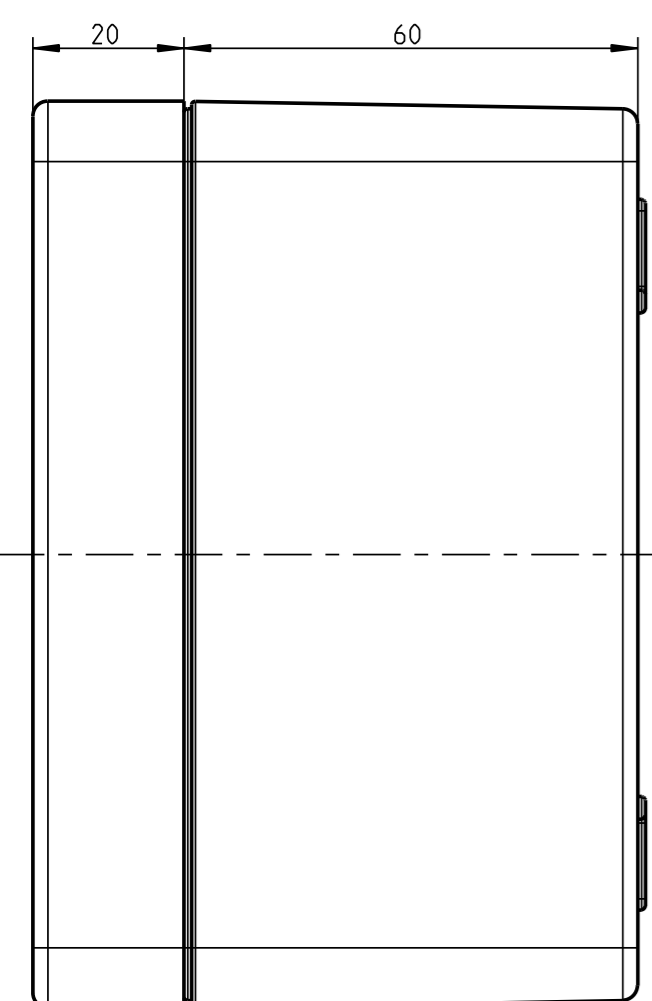


1:2

1:2



Weitergabe sowie Vervielfaeltigung dieser Unterlage, Verwertung und Mitteilung ihres Inhalts nicht gestattet, soweit nicht ausdruecklich zugestanden. Zuwiderhandlungen verpflichten zu Schadenersatz. Alle Rechte fuer den Fall der Patenterteilung oder Gebrauchsmuster-eintragung vorbehalten.

Schutzvermerk nach DIN 34 beachten!	(Verwendungsbereich)	(Zul.-Abw.) DIN 1688 GTA 13/5	(Oberflaeche)	Masstab 1:1	(Volumen in cm ³)
				(Werkstoff, Halbzeug)	
		Datum 05.12.08	Name WSP	(Benennung)	
				Massblatt AL 1212-8	
			(Zeichnungsnummer)		Blatt 1
			spelsberg	M-150-009-01	Bl. Bl.
Zust.	Aenderung	Datum	Name (Urspr.)	(Ersatz fuer: M-150-009-01 v.17.08.06 (ME10))	