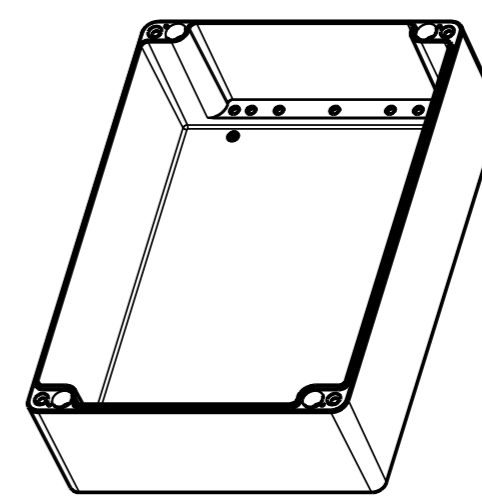
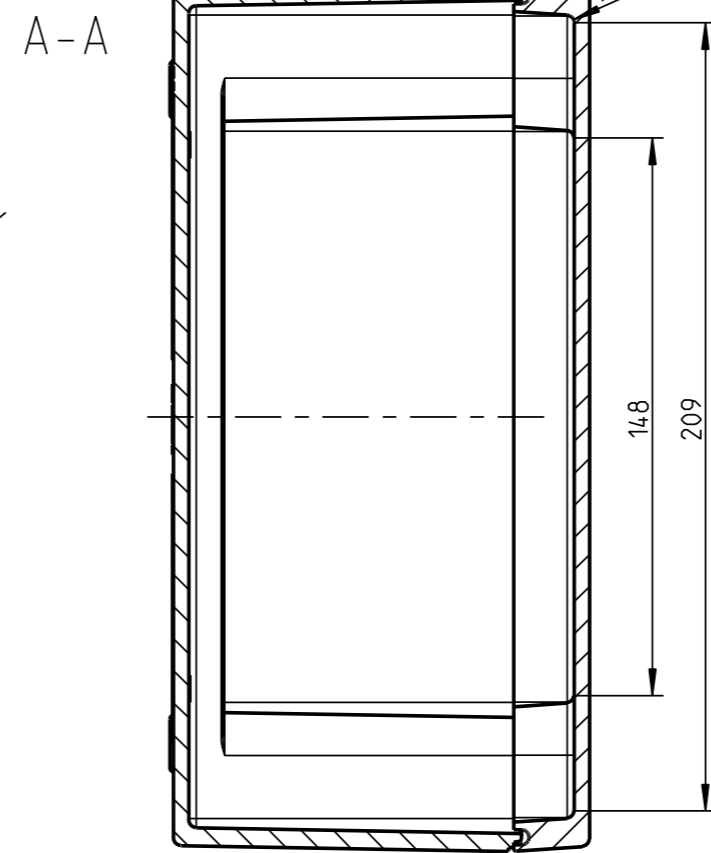
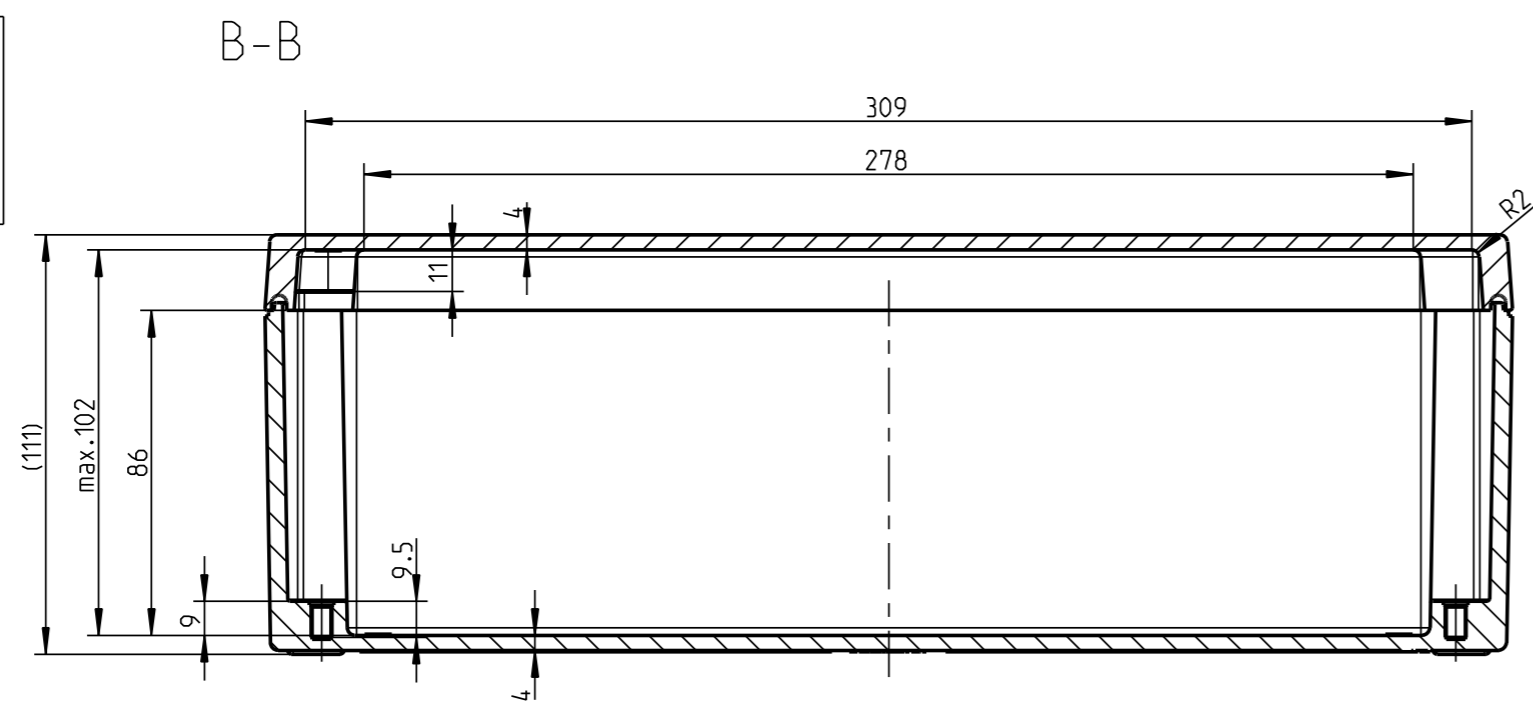
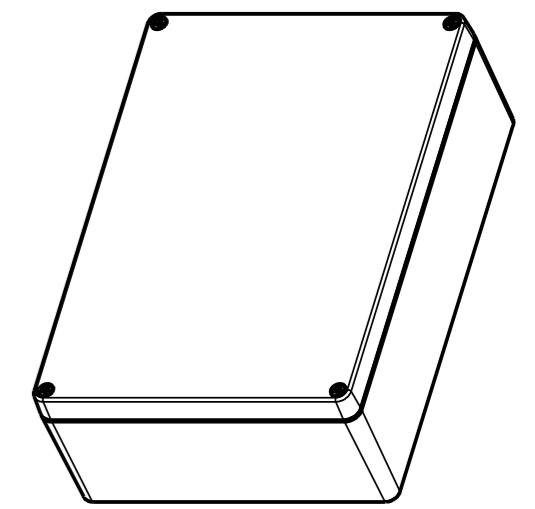


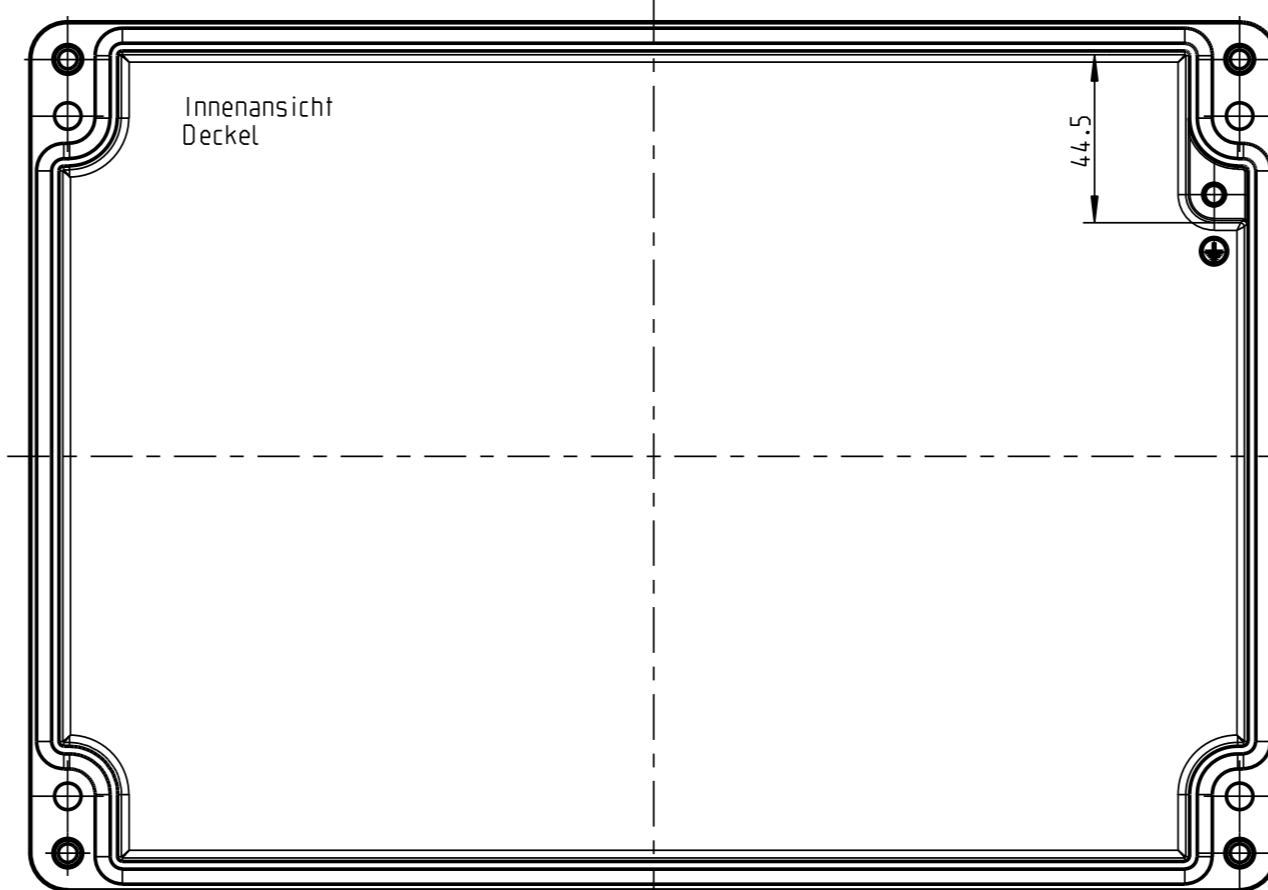
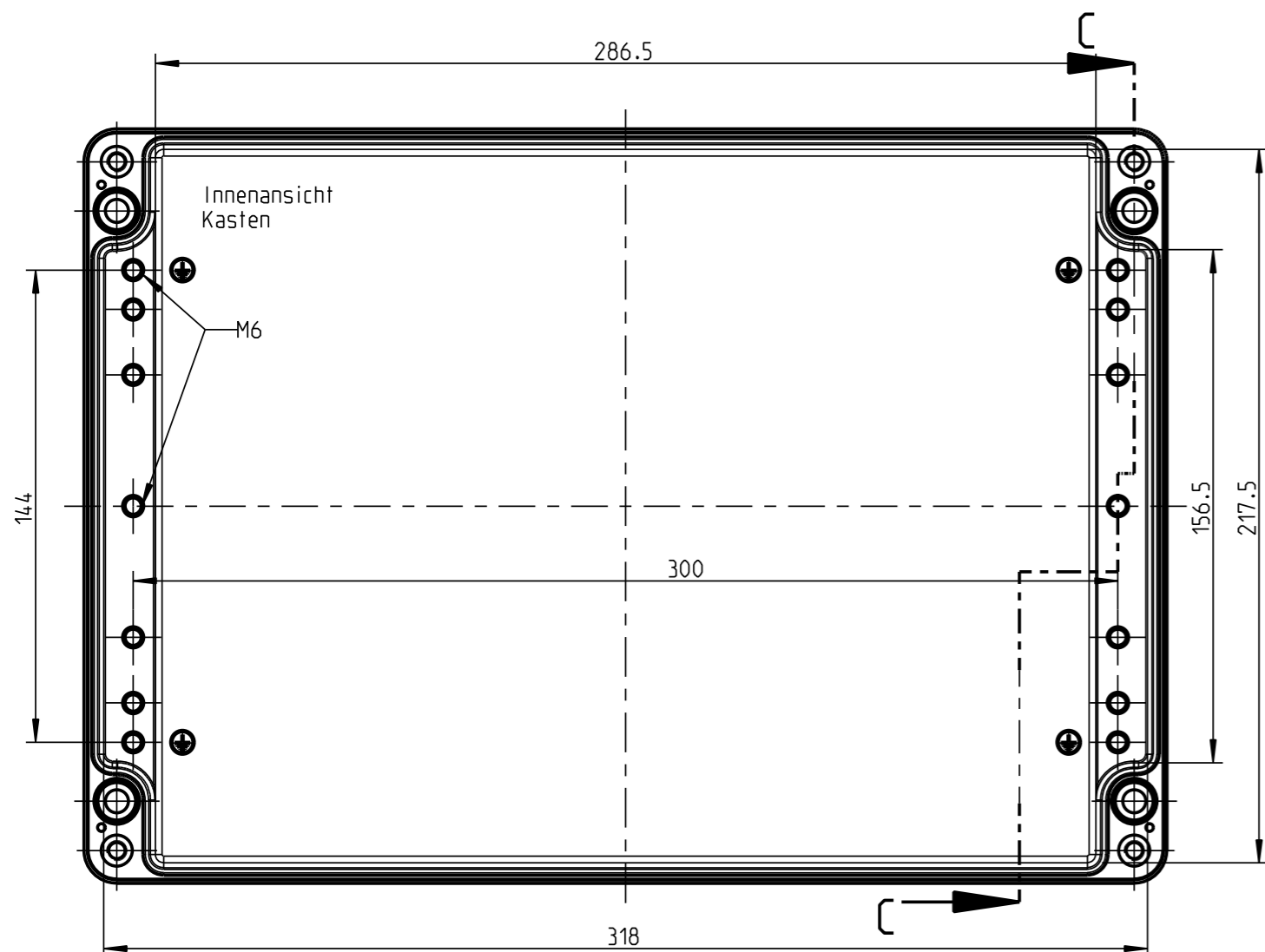
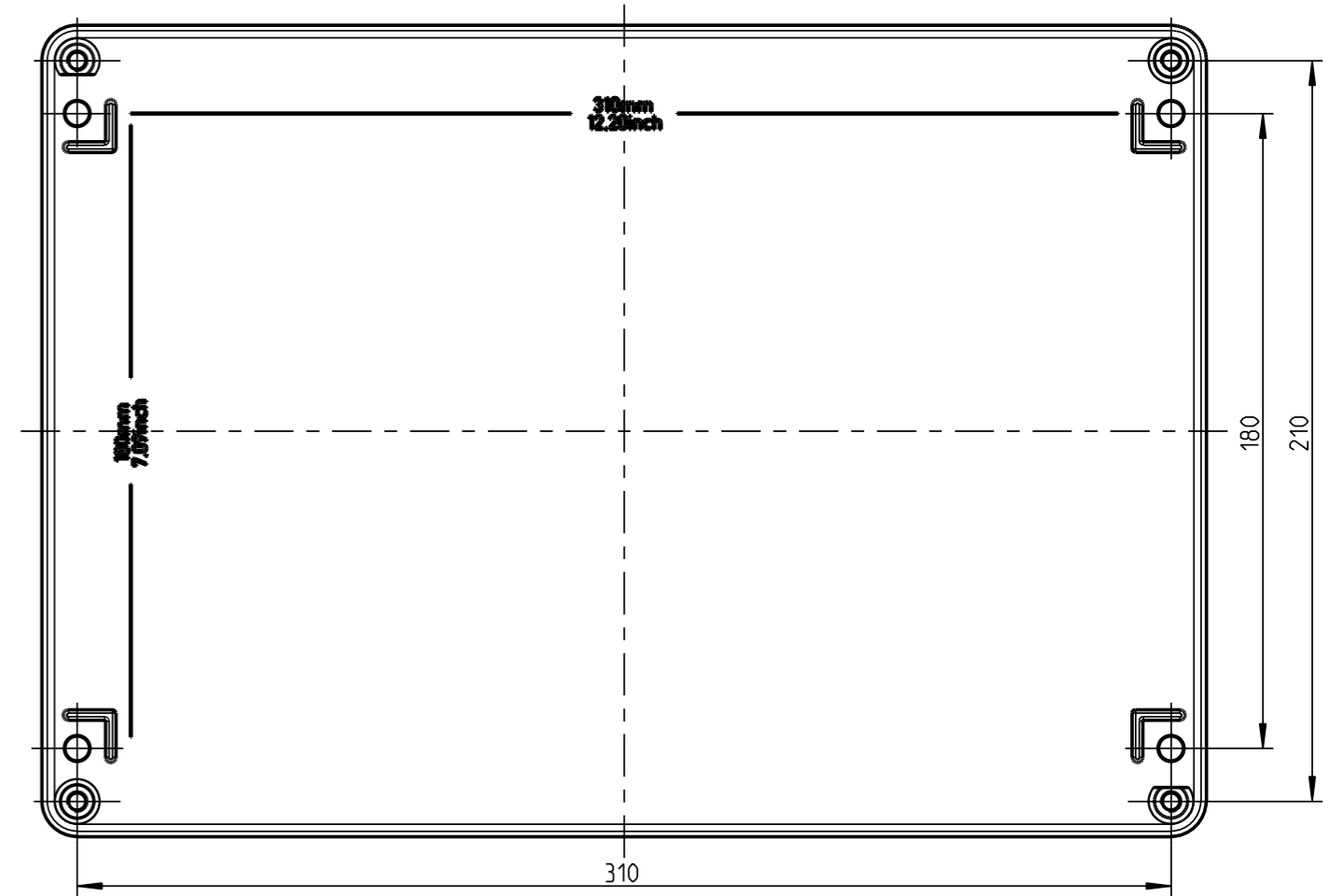
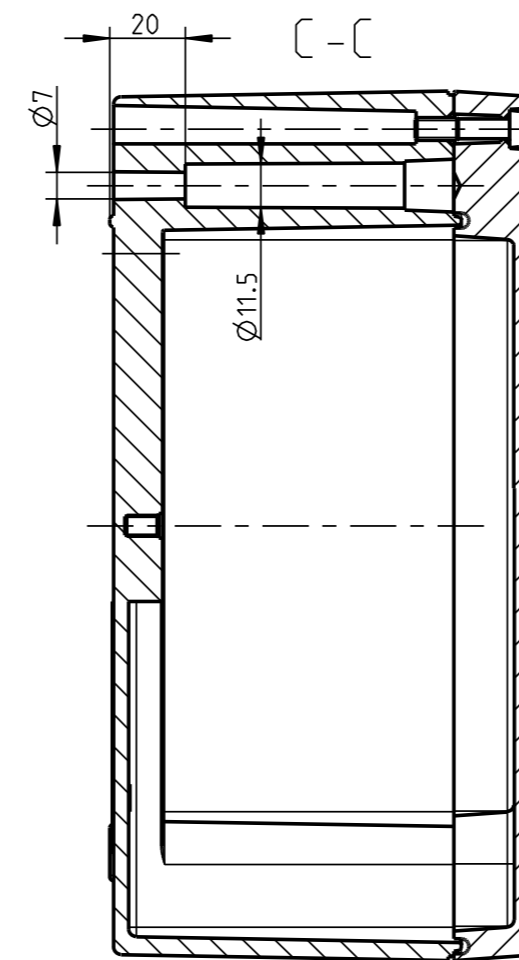
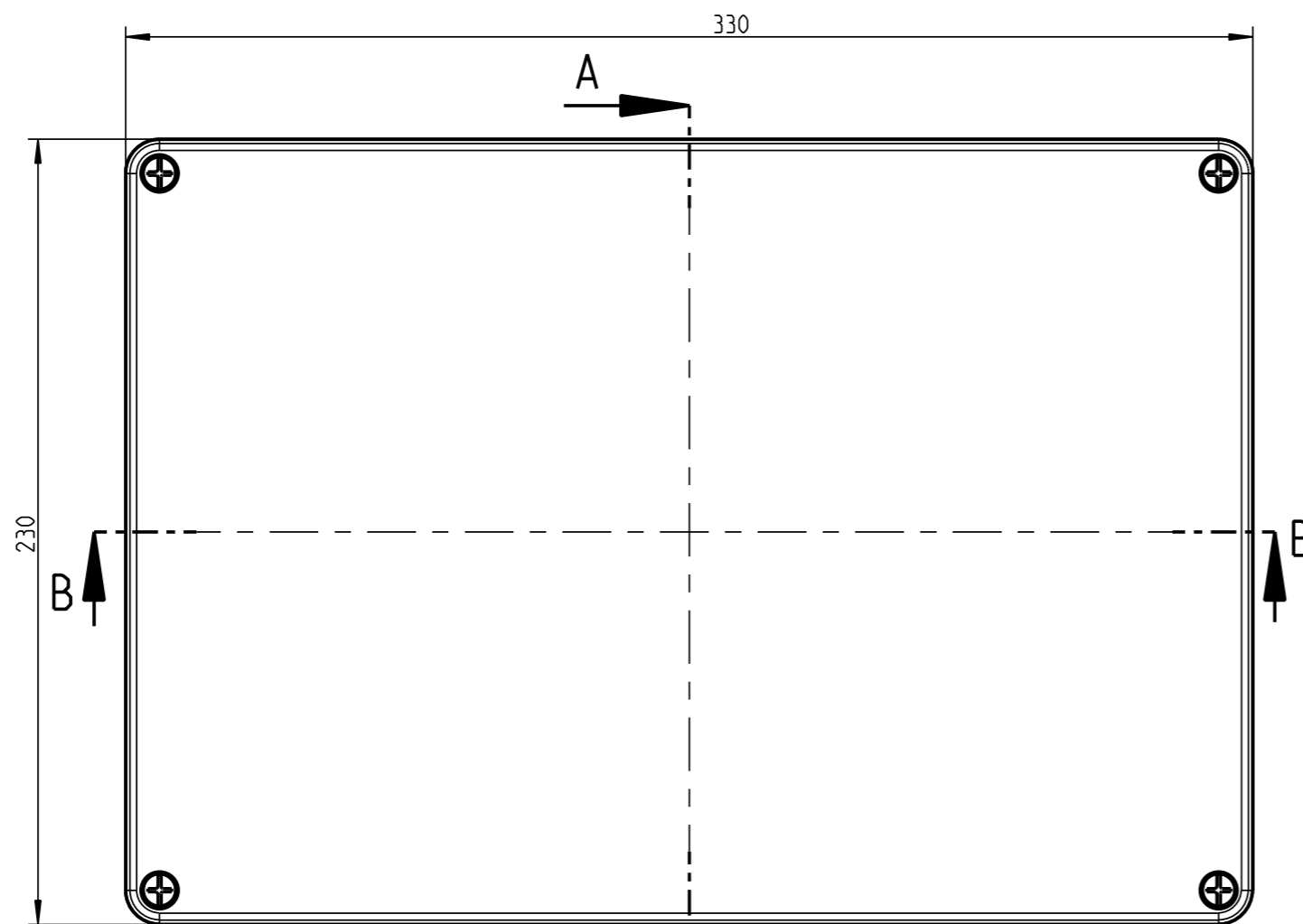
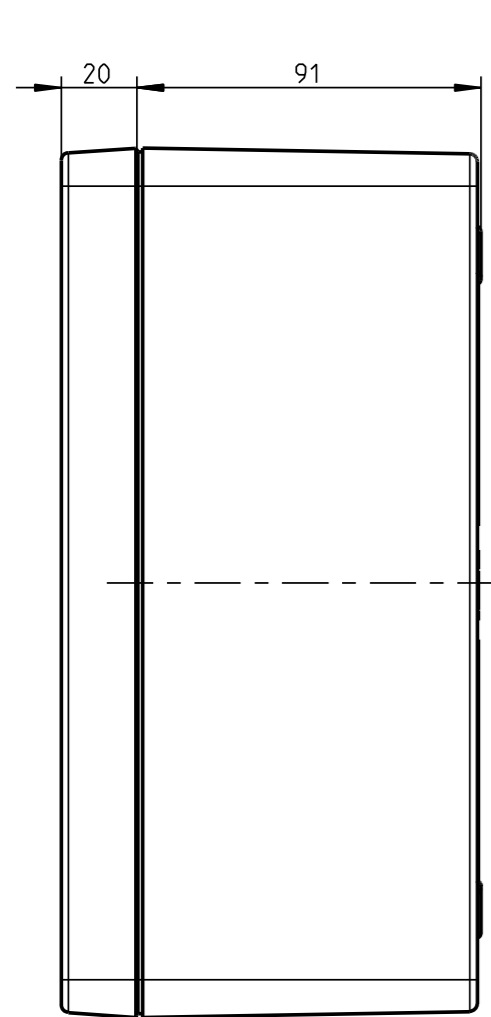
Weitergabe sowie Vervielfältigung dieser Unterlage, Verwertung und Mitteilung ihres Inhalts nicht gestattet, soweit nicht ausdrücklich zugestanden. Zuwiderhandlungen verpflichten zu Schadenersatz. Alle Rechte fuer den Fall der Patenterteilung oder Gebrauchsmuster-eintragung vorbehalten.



1:5



1:5



Schutzvermerk nach DIN 34 beachten!	(Verwendungsbereich)		(Zul.-Abw.)	(Oberflaeche)	Masstab 1:2	(Volumen in cm³)
					(Werkstoff, Halbzeug)	
	Bearb.	Datum	Name	(Benennung)		
	12.10.09	WSP		Massblatt		
	Gedr.			AL 3323-11		
	Vers.			(Zeichnungsnummer)		
	Status			M-150-016-01		
spelsberg						Blatt 1
Zust.	Aenderung	Datum	Name (Urspr.)	(Ersatz fuer:) Zeichng.v.17.08.2006 (ME10)		Bt.
				(Dateiname Model:) M-150-016-01		(Dateiname Zeichnung:) M-150-016-01