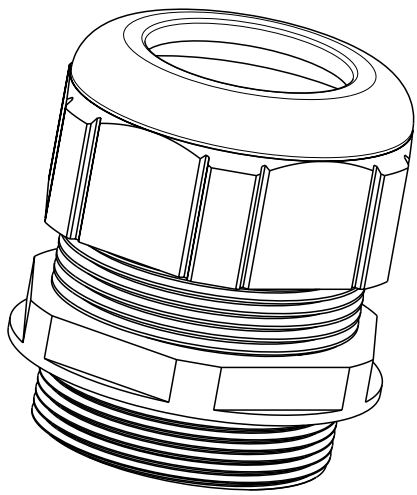
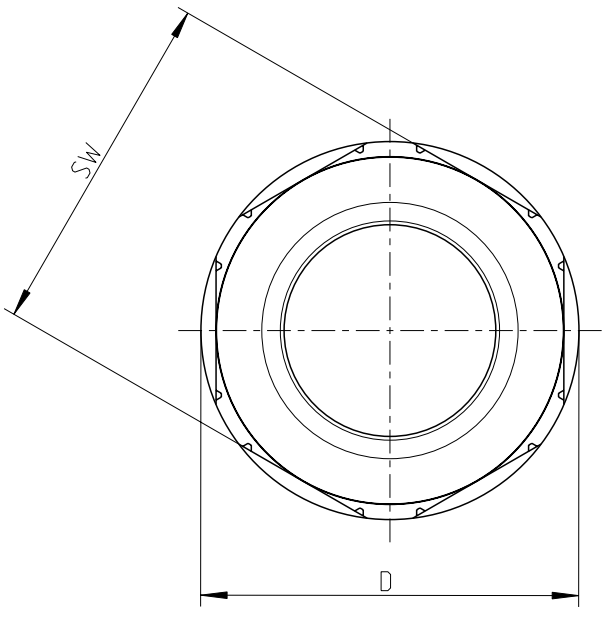
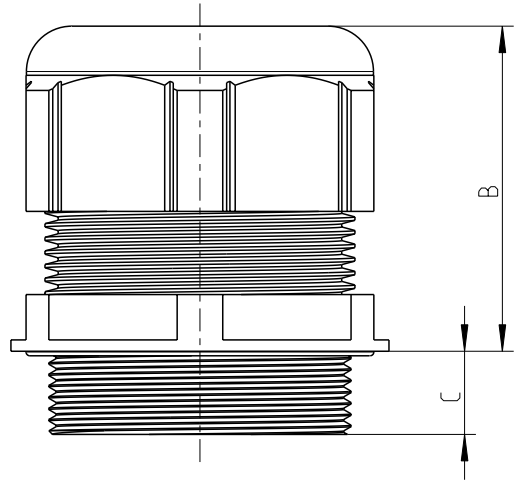
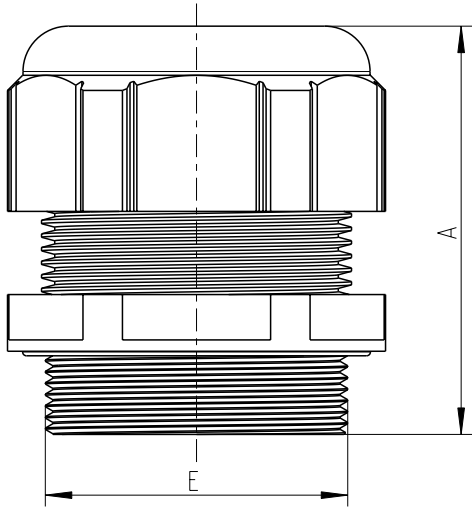


1 2 3 4

A
B
C
D
E
F



KVR-M63	72	55	17	Ø71.5	Ø63	65
KVR-M50	63	50	13	Ø60	Ø50	55
KVR-M40	54	43	11	Ø50	Ø40	46
KVR-M32	50	39	11	Ø40	Ø32	36
KVR-M25	44	33	11	Ø31.5	Ø25	28
KVR-M20-GDB	37	28	9	Ø30	Ø20	27
KVR-M20	36	27	9	Ø30	Ø20	24
KVR-M16	31	23	8	Ø22	Ø16	20
KVR-M12	28	20	8	Ø16.5	Ø12	15
Type	A	B	C	D	E	SW

Fehlende Bemaßungen können dem DXF entnommen werden
missing dimensions are provided in the dxf

Schutzvermerk ISO 16016 beachten. Refer to protection notice ISO 16016. Maßstab: 1:1



Maßblatt/ Dimension-sheet
Kabelverschraubung metrisch/ screwed cable metric
M-KVR-m

0 Freigabe

