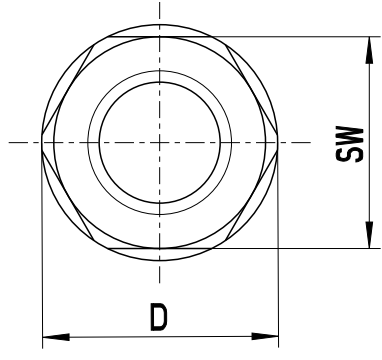
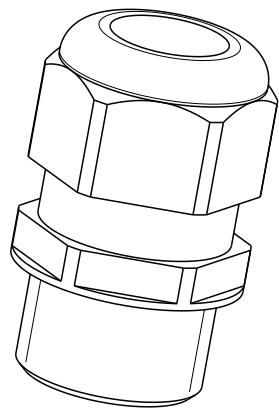
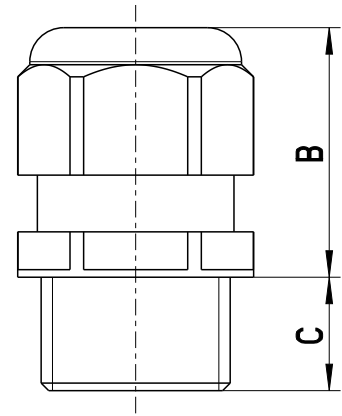
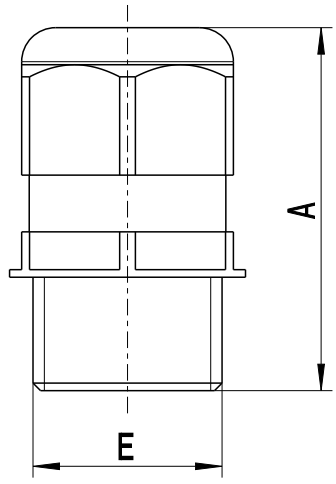


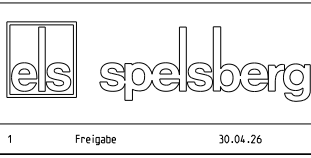
1 2 3 4

A
B
C
D
E
F



KVR-M50-LG	68	50	18	Ø60	Ø50	55	9 Nm
KVR-M40-LG	61	43	18	Ø50	Ø40	46	8 Nm
KVR-M32-LG	54	39	15	Ø40	Ø30	36	7.5 Nm
KVR-M25-LG	48	33	15	Ø31.2	Ø25	28	8 Nm
KVR-M20-LG	42	27	15	Ø26.5	Ø20	24	5 Nm
KVR-M16-LG	35	23	12	Ø22	Ø16	20	3.5 Nm
KVR-M12-LG	32	20	12	Ø16.75	Ø12	15	2 Nm
Type	A	B	C	D	E	SW	Drehmoment

Schutzvermerk ISO 16016 beachten. Refer to protection notice ISO 16016. Maßstab: 1:1



Maßblatt/Dimension-sheet
Kabelverschraubung metrisch/screwed cable metric
M-KVR-m-LG