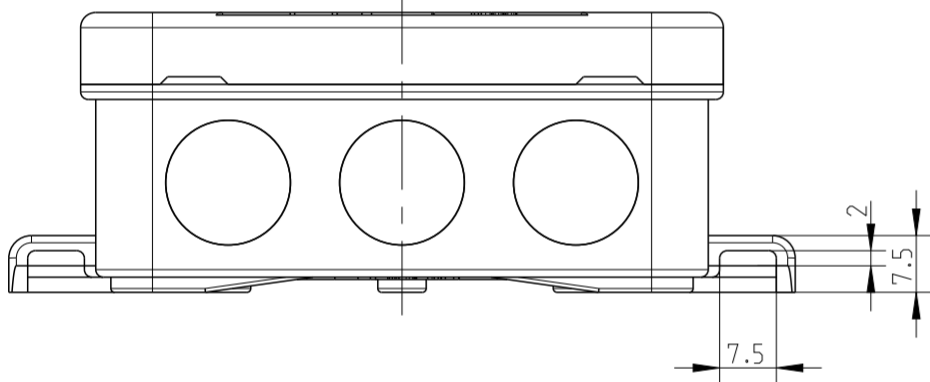
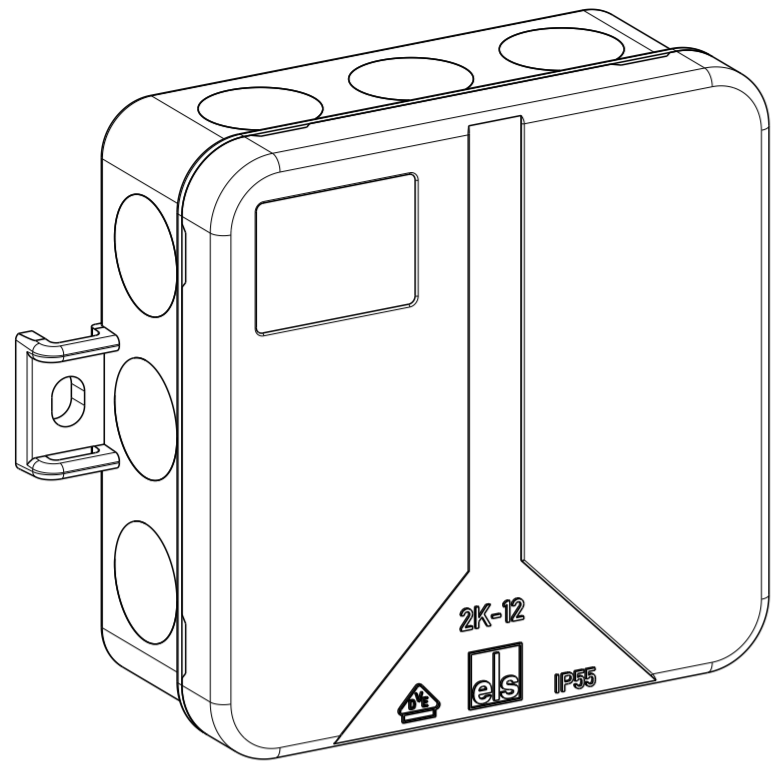
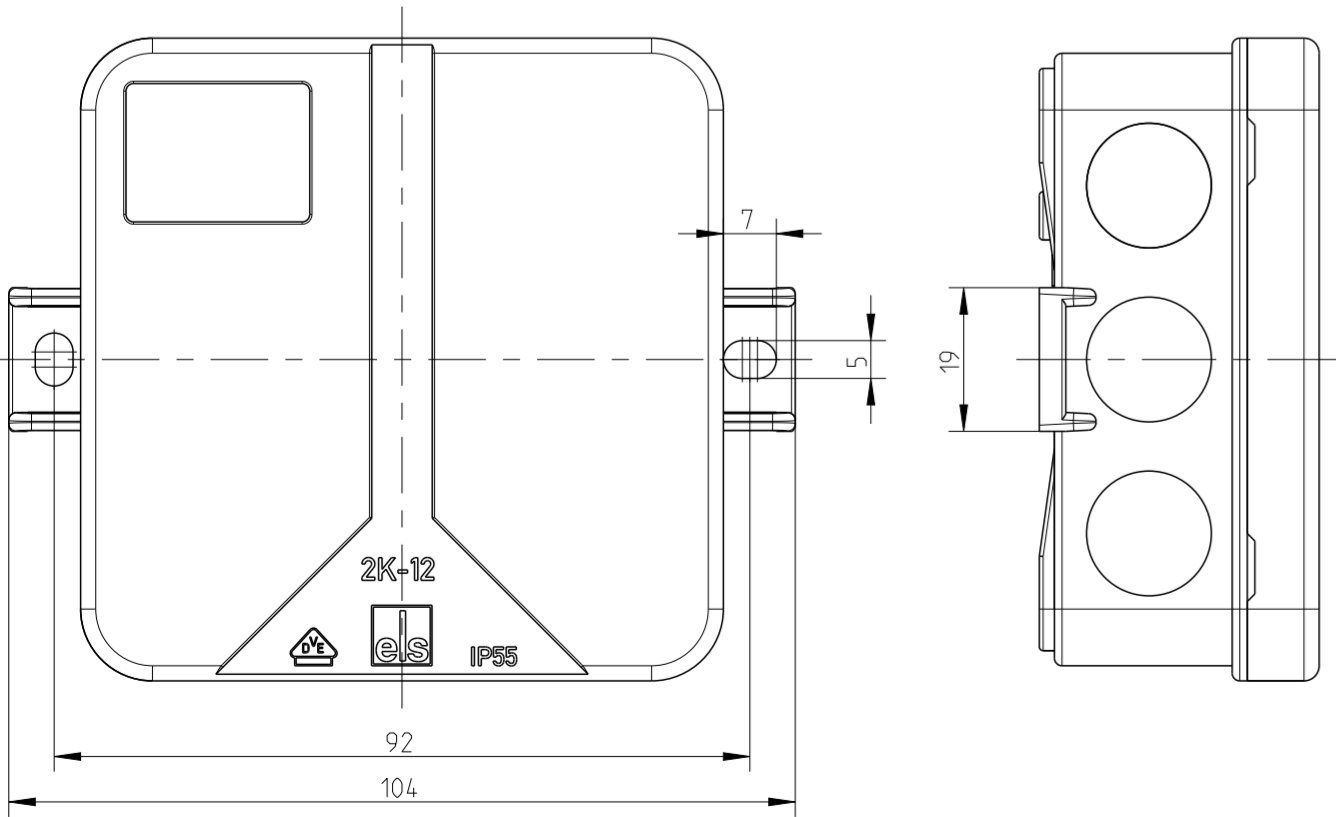


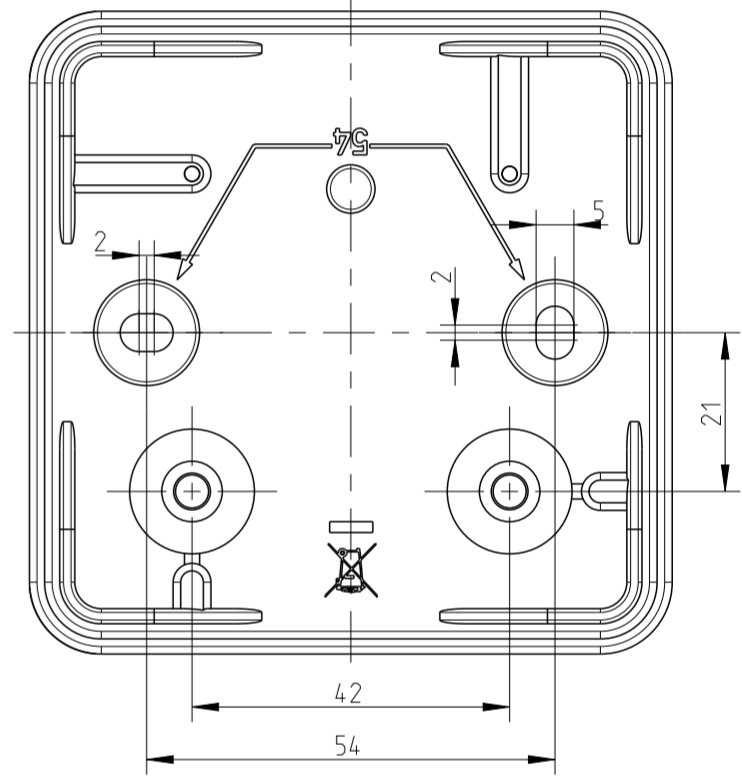
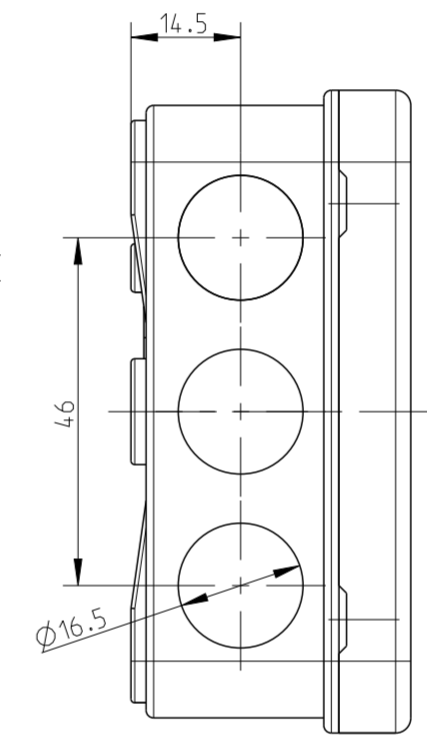
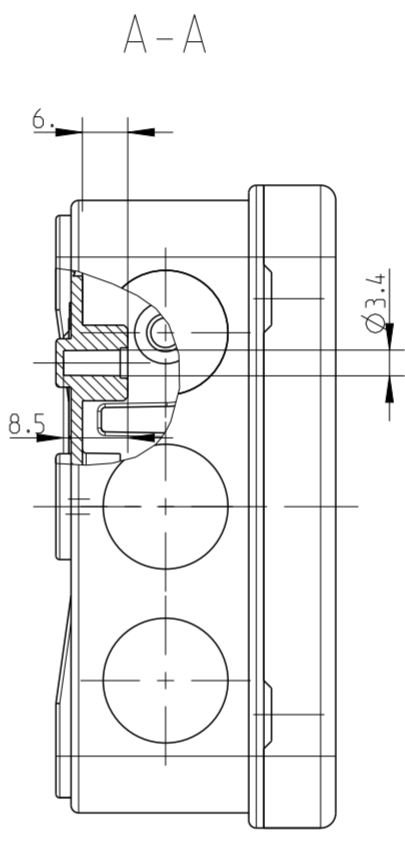
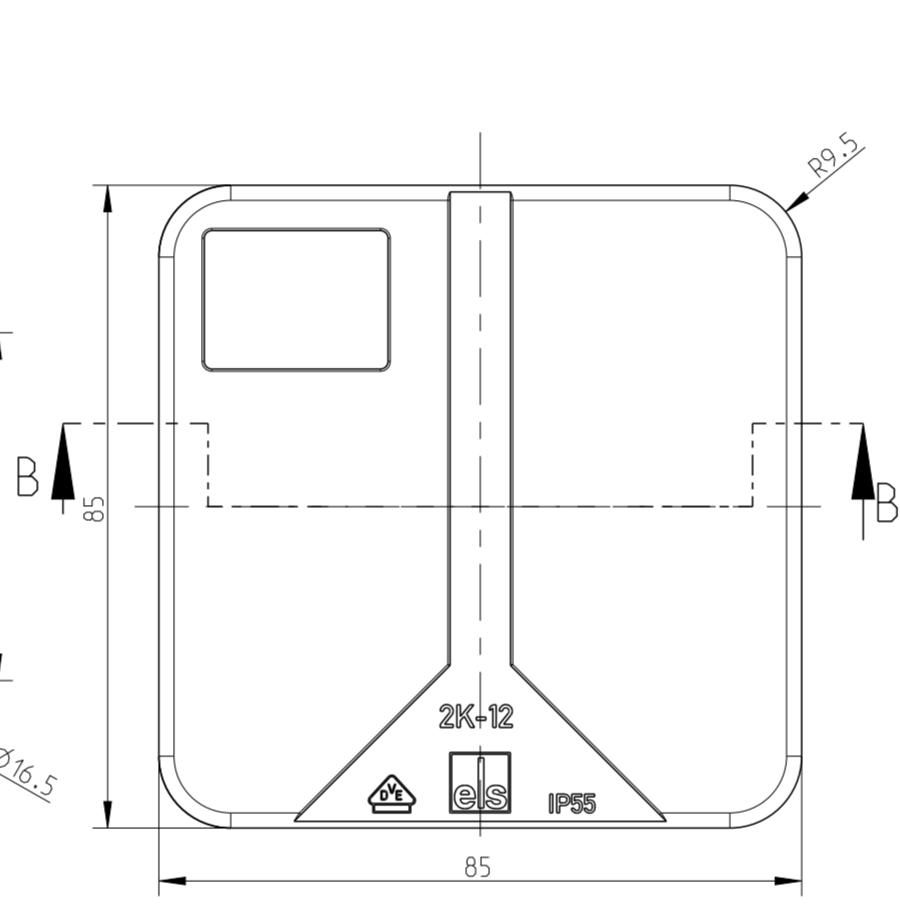
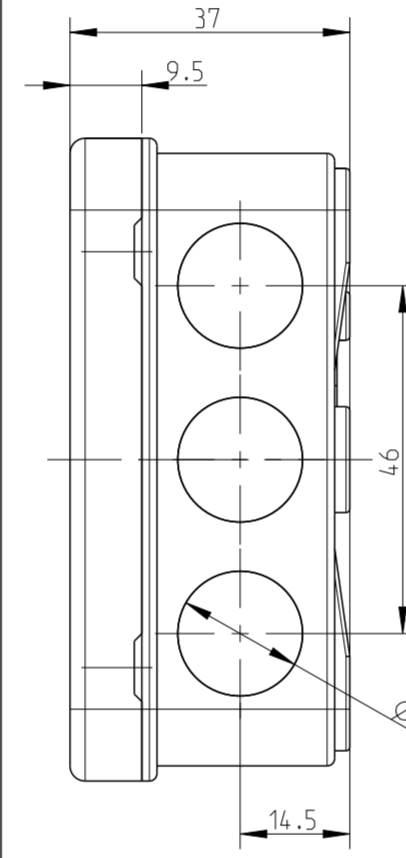
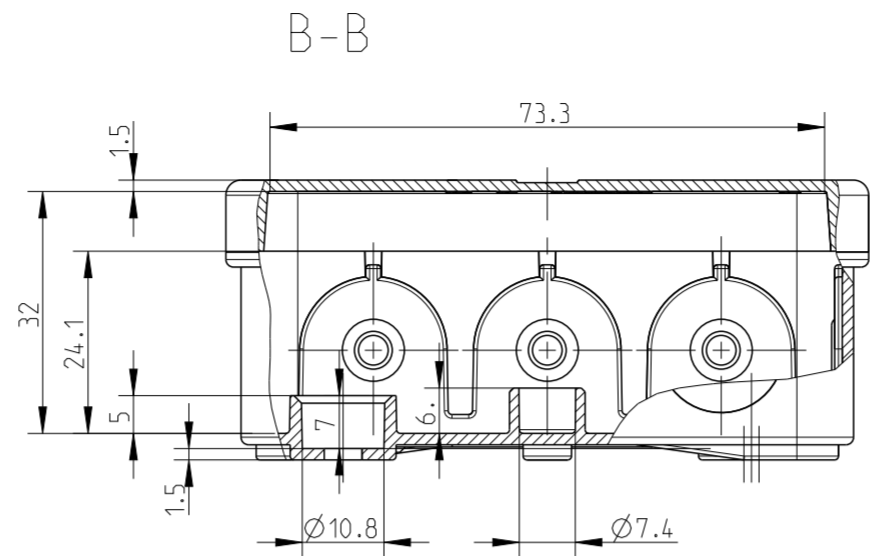
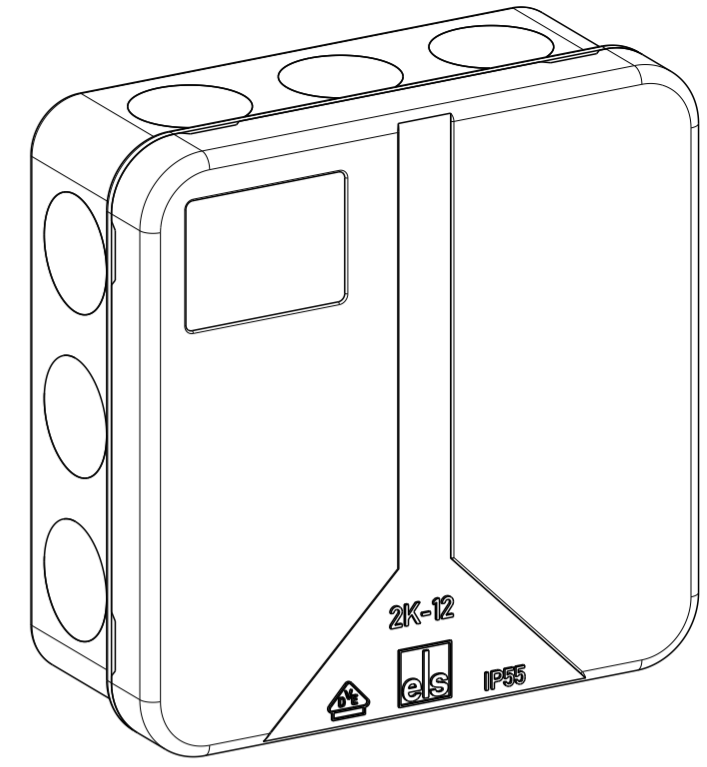
2K-12 AB



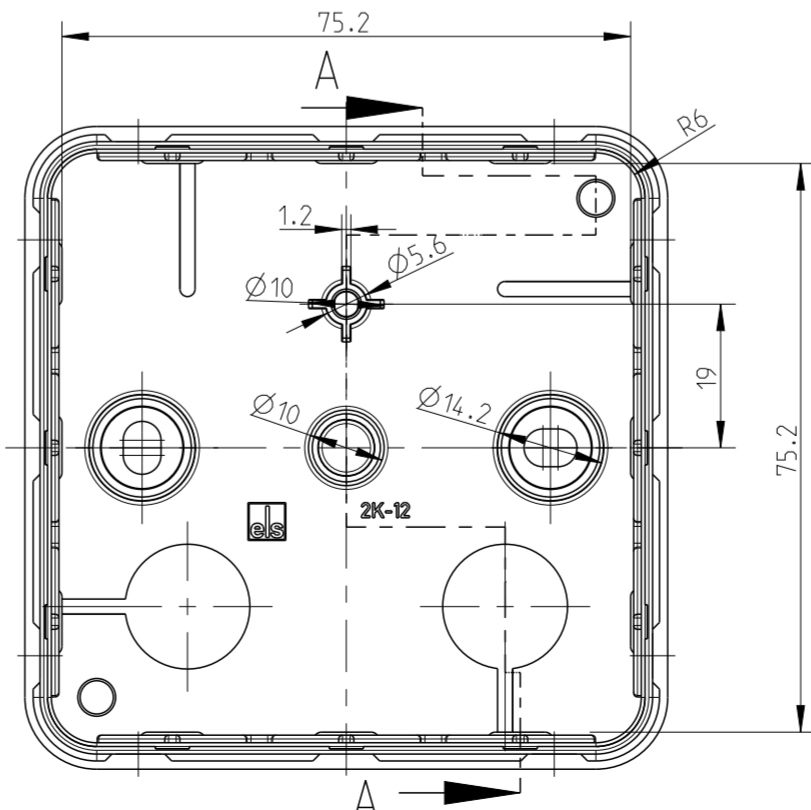
Befestigungslasche  
mounting lug



2K-12



Innenansicht / interior view



Fehlende Maße können dem DXF entnommen werden  
missing dimensions are provided in the DXF