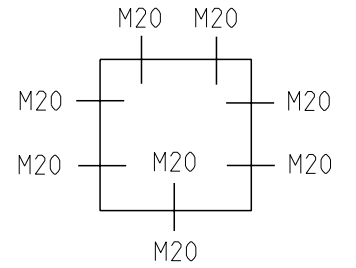
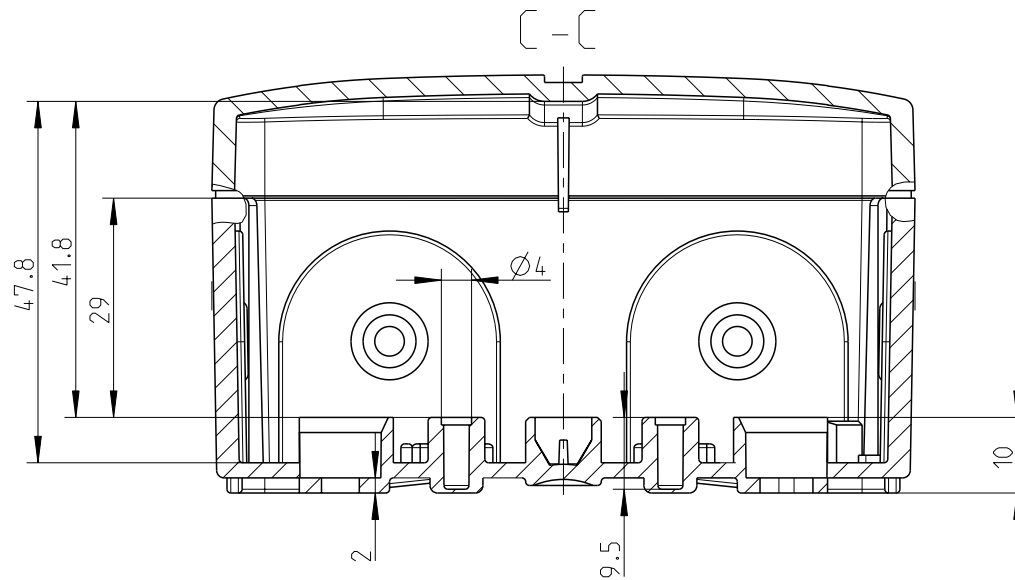
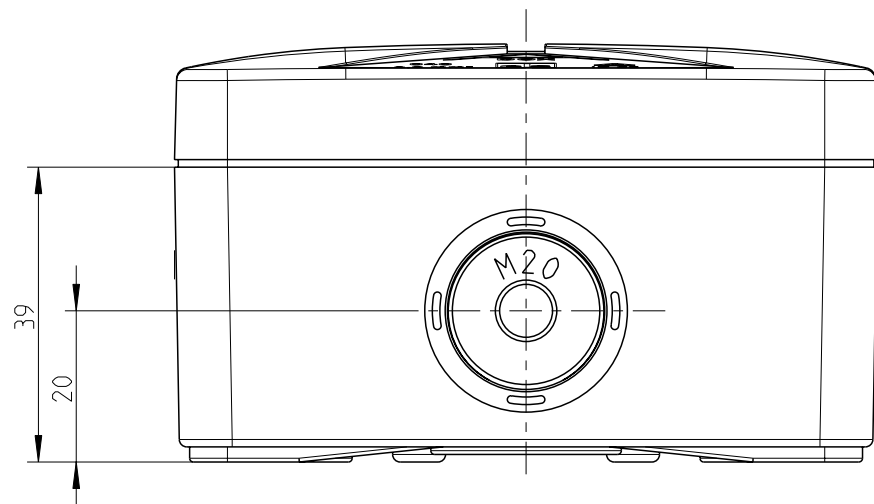
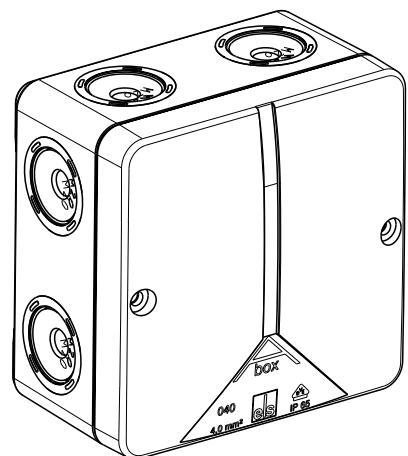
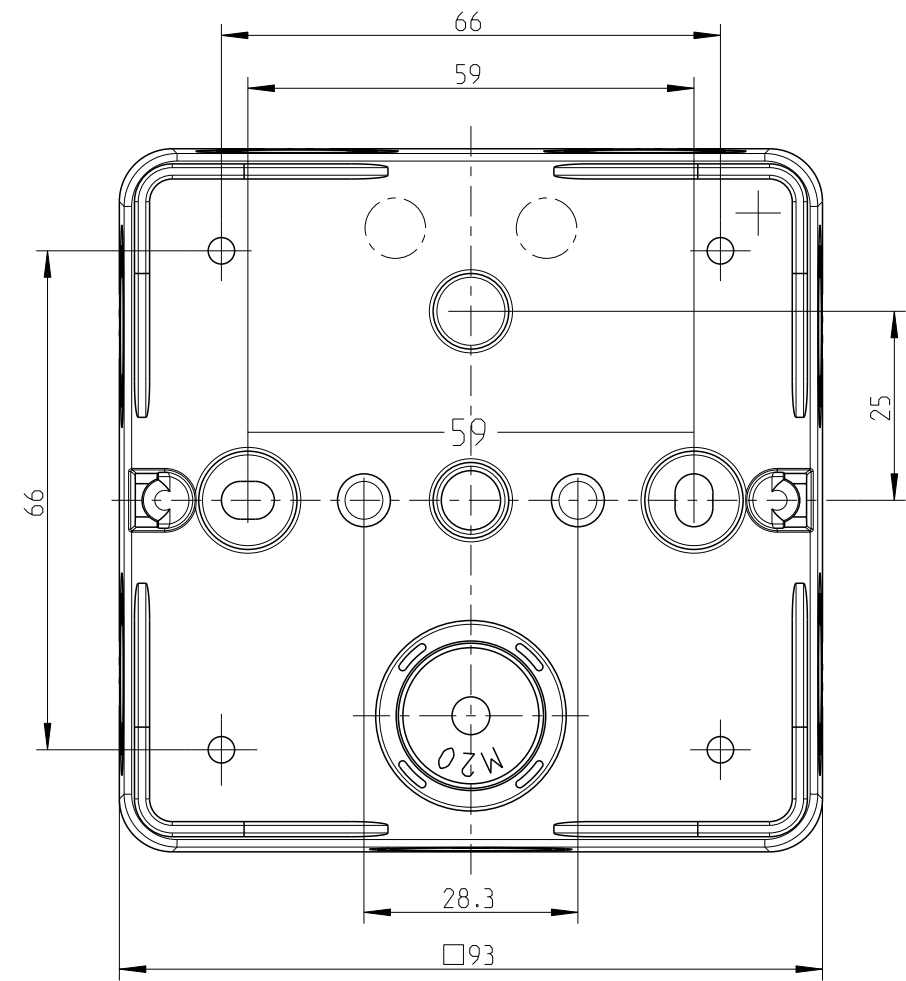
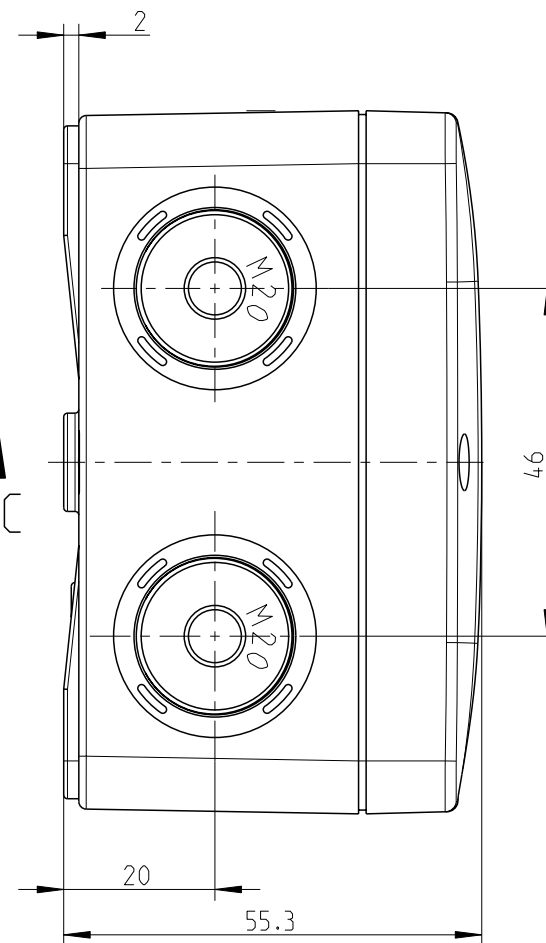
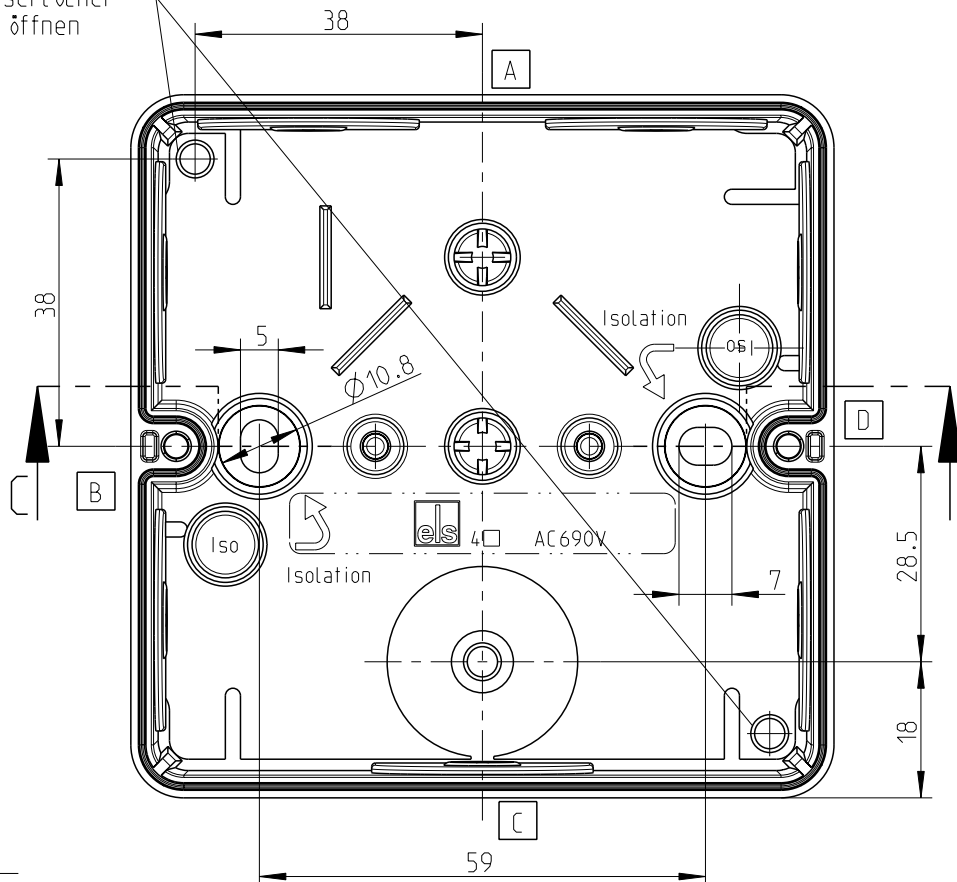
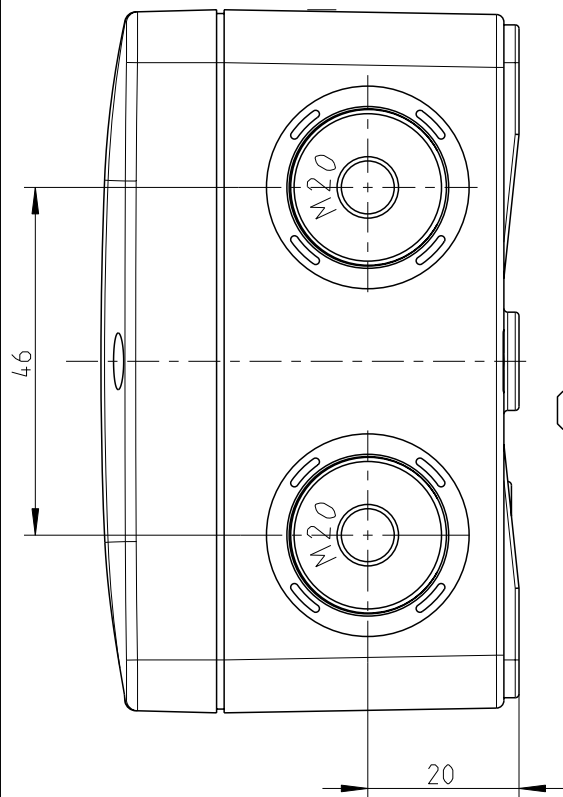


1:2

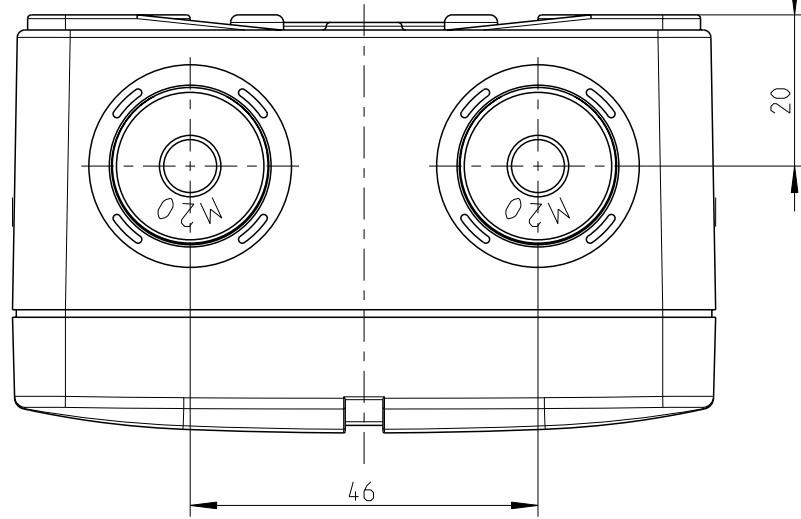


open condensate water holes as required
Kondenswasserlöcher bei Bedarf öffnen

Innenansicht/ interior view



1:2



Fehlende Maße können dem DXF entnommen werden
missing dimensions are provided in the dimension sheet

Schutzvermerk ISO 16016 beachten. Refer to protection notice ISO 16016. Maßstab: 1:1

els spelsberg Maßblatt
Abox 040 L
M-804-907-01

1 Freigabe 04.08.16

(Dateiname Modell:) M-804-907-01 (Dateiname Zeichnung:) M-804-907-01