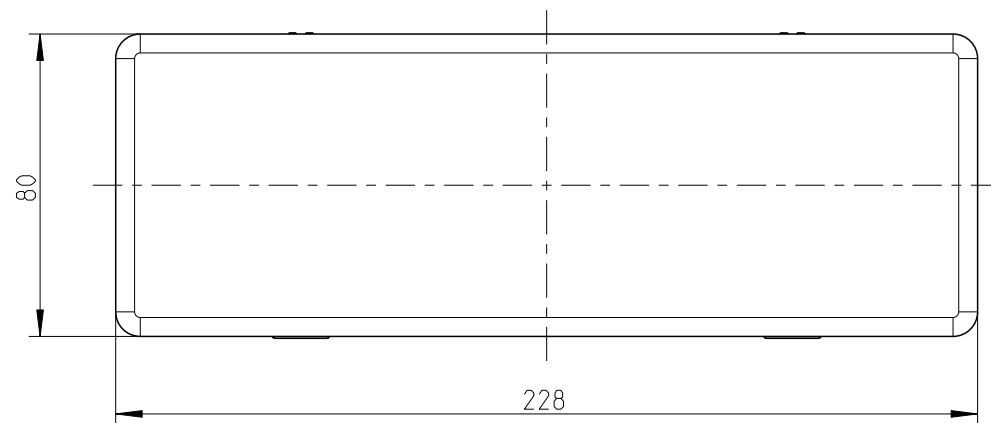


1:2



fehlende Bemaßungen können dem DXF entnommen werden
missing dimensions are provided in the dxf

Schutzvermerk ISO 16016 beachten. Refer to protection notice ISO 16016. Maßstab: 1:2



Maßblatt/Dimension sheet
Klappfenster/ Hinged window KF 12
M-KF12

2 Freigabe 30.07.2020

A3



(Dateiname Modell:) BG_KLAPPFENSTER_M-KF-12

(Dateiname Zeichnung:) BG_KLAPPFENSTER_M-KF-12