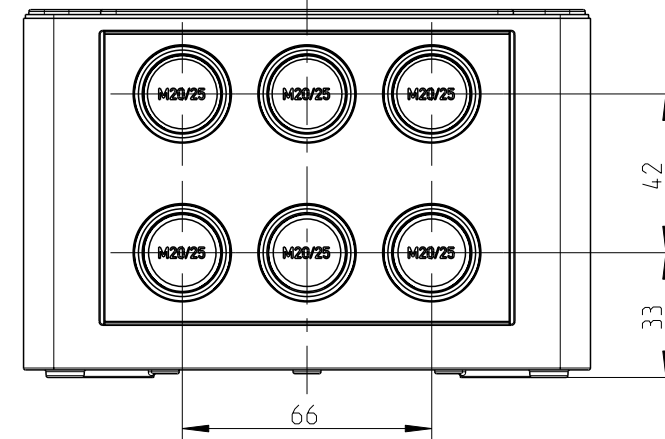
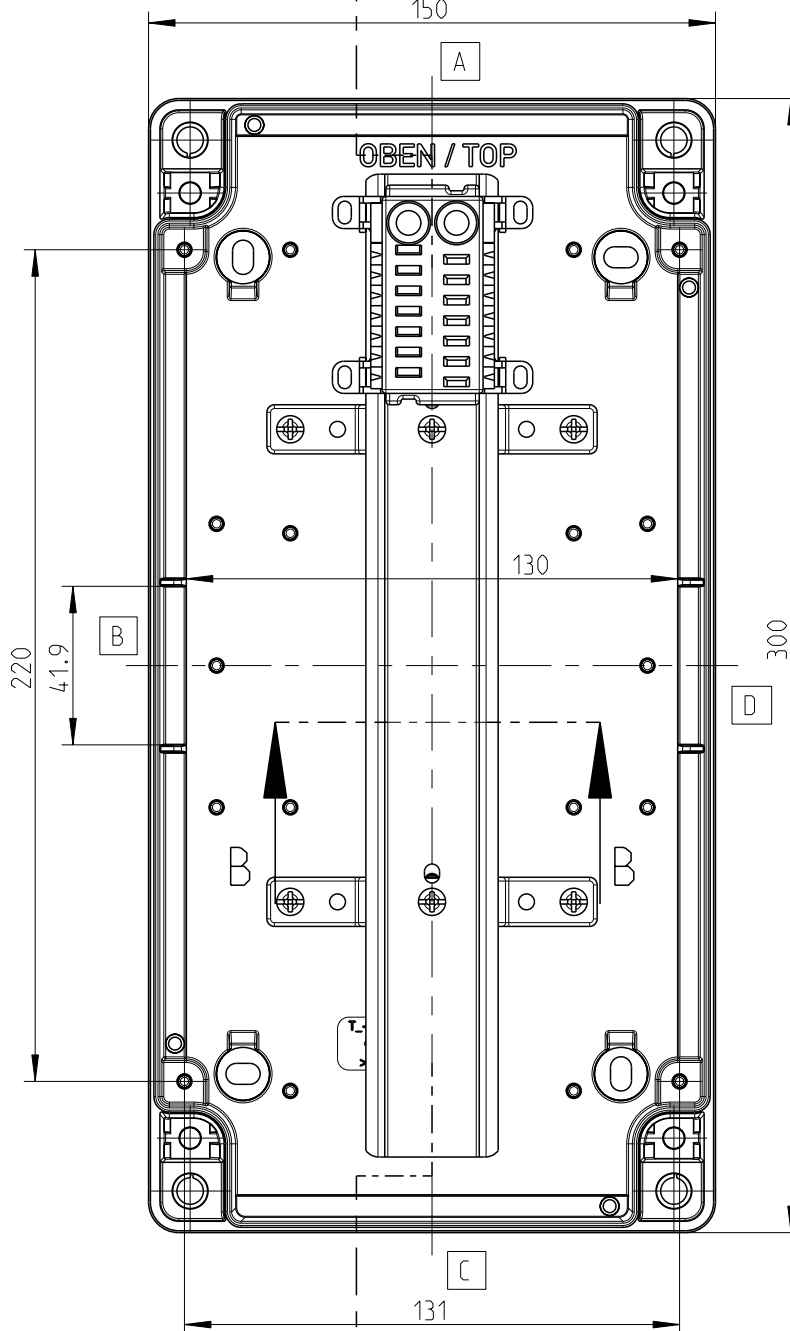


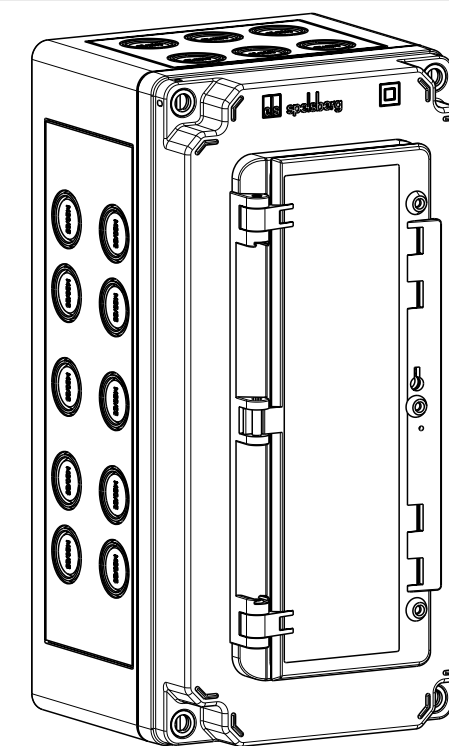
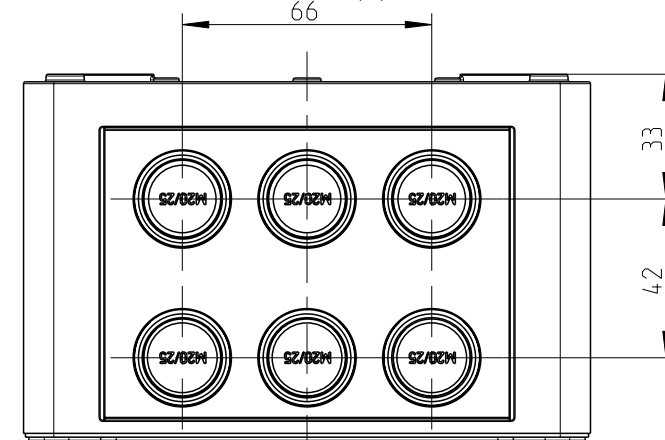
B-B



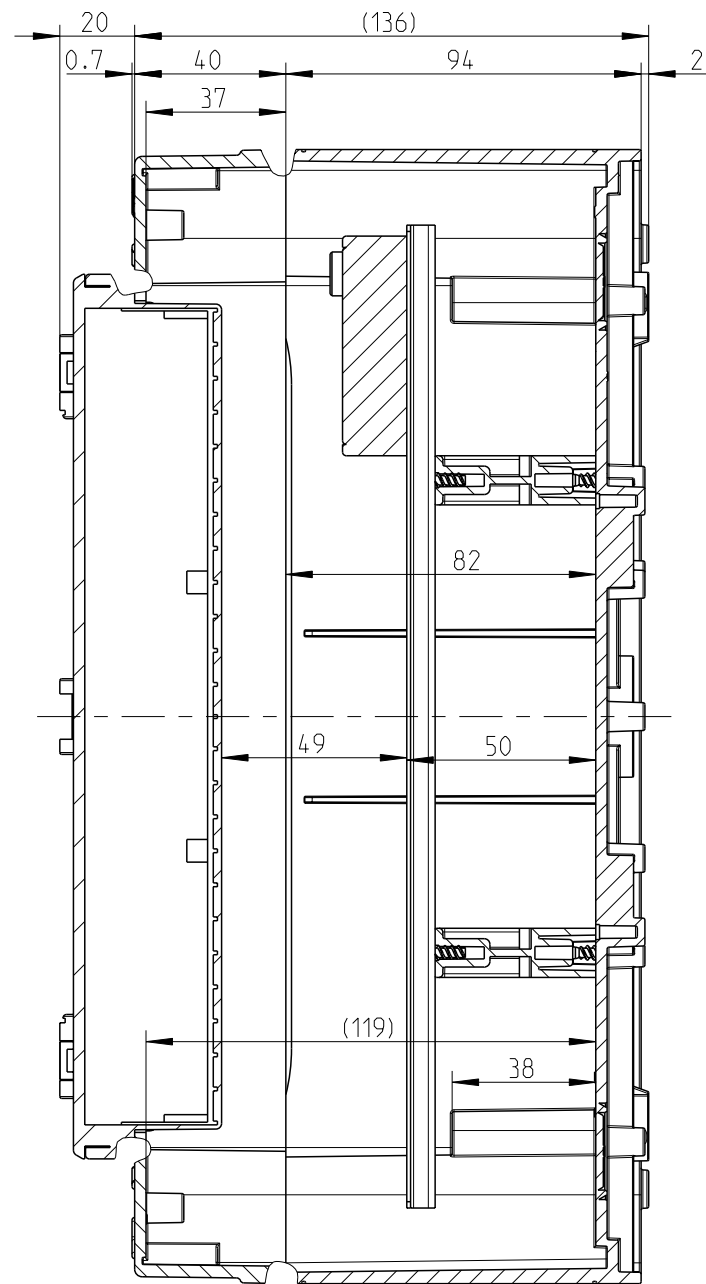
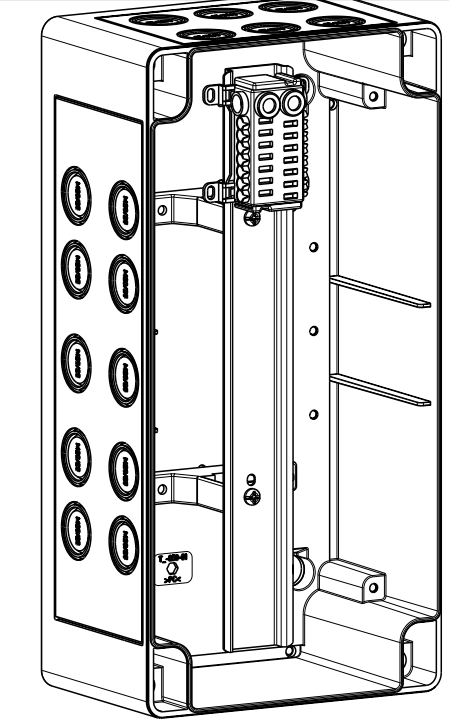
A



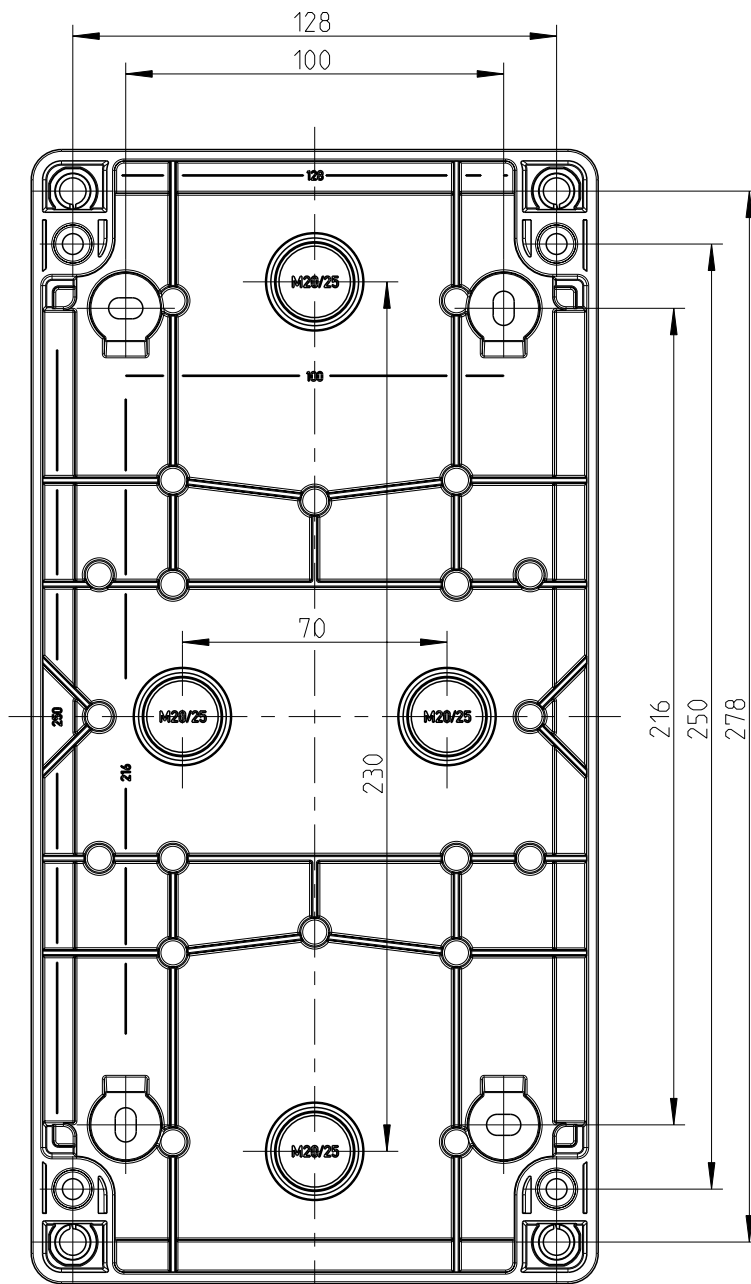
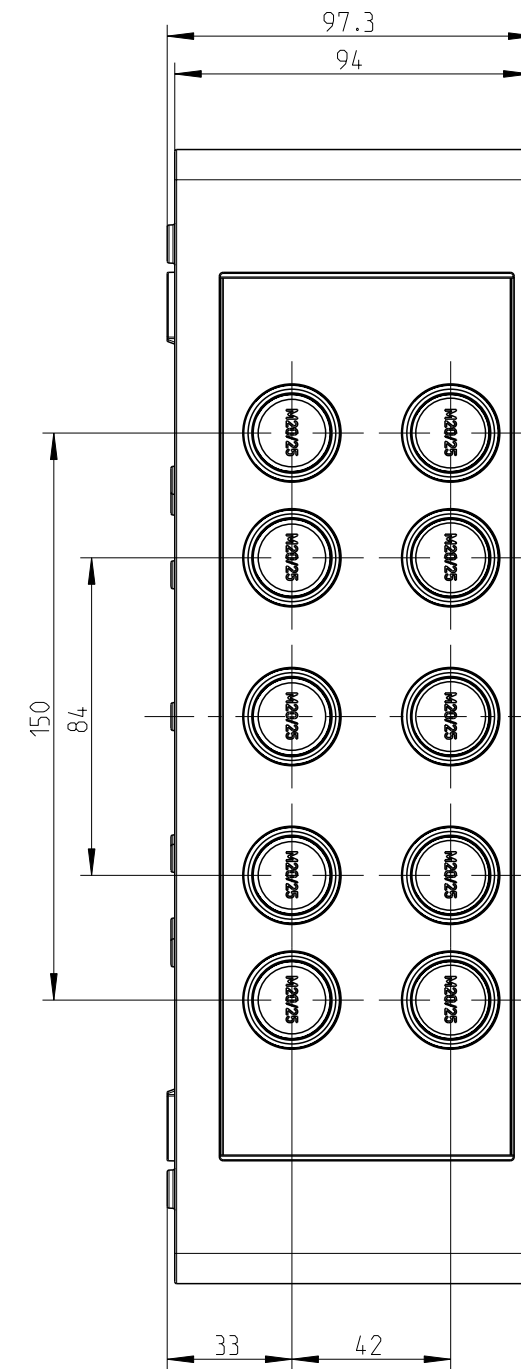
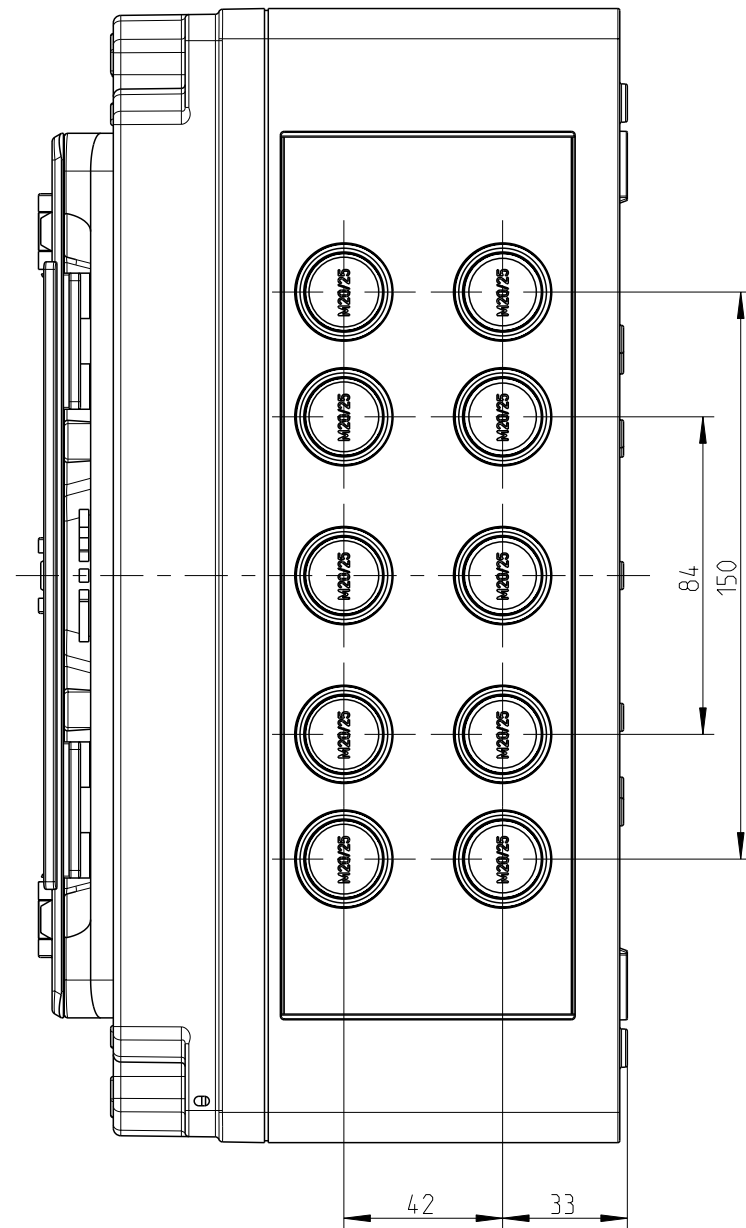
A



3:10



A-A



Fehlende Maße können dem DXF entnommen werden

Missing dimensions can be found in the DXF

Schutzvermerk ISO 16016 beachten. Refer to protection notice ISO 16016. Maßstab: 1:2