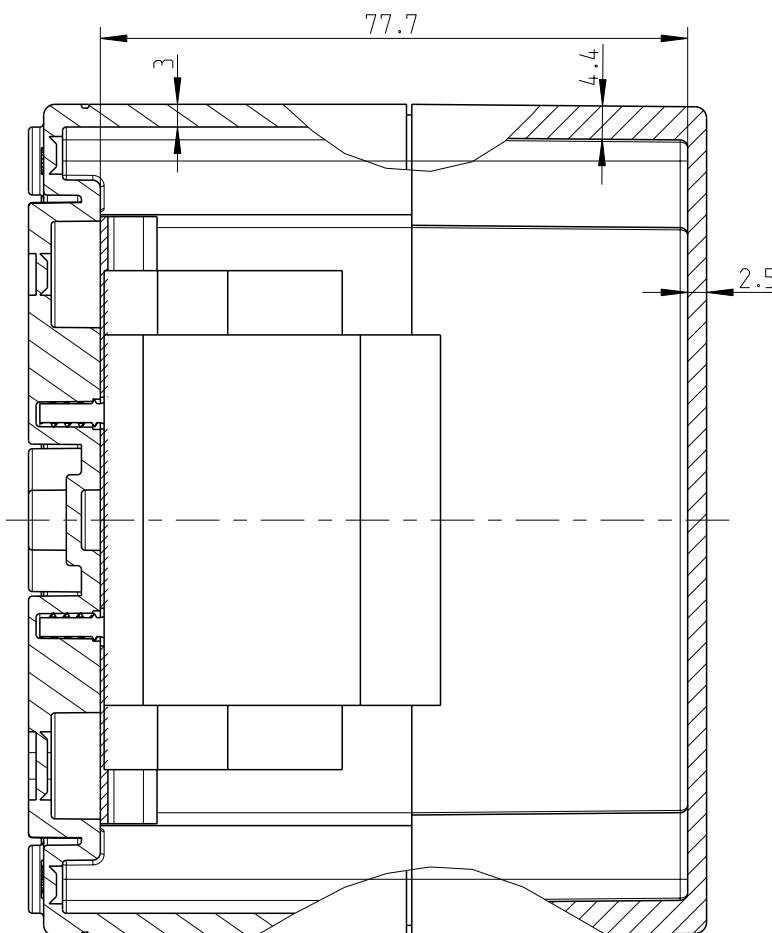
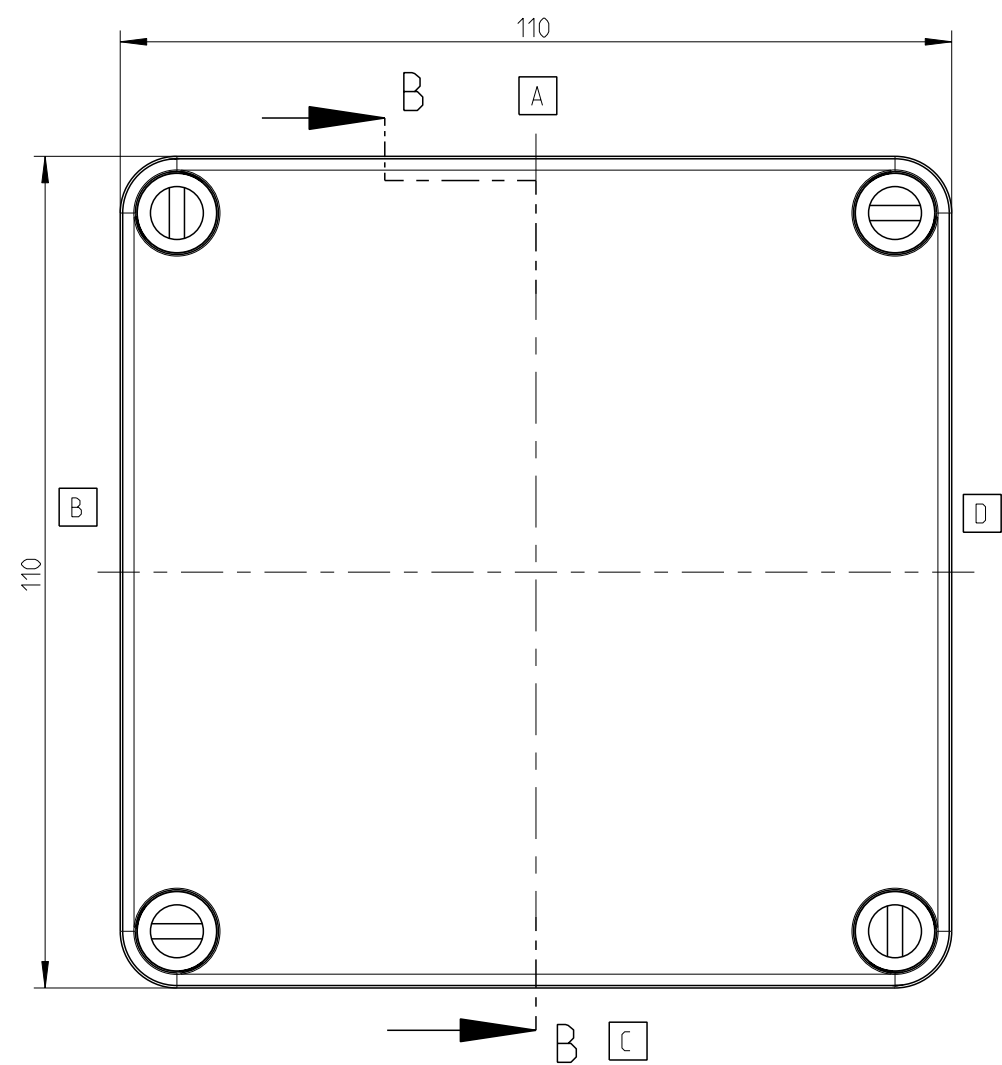
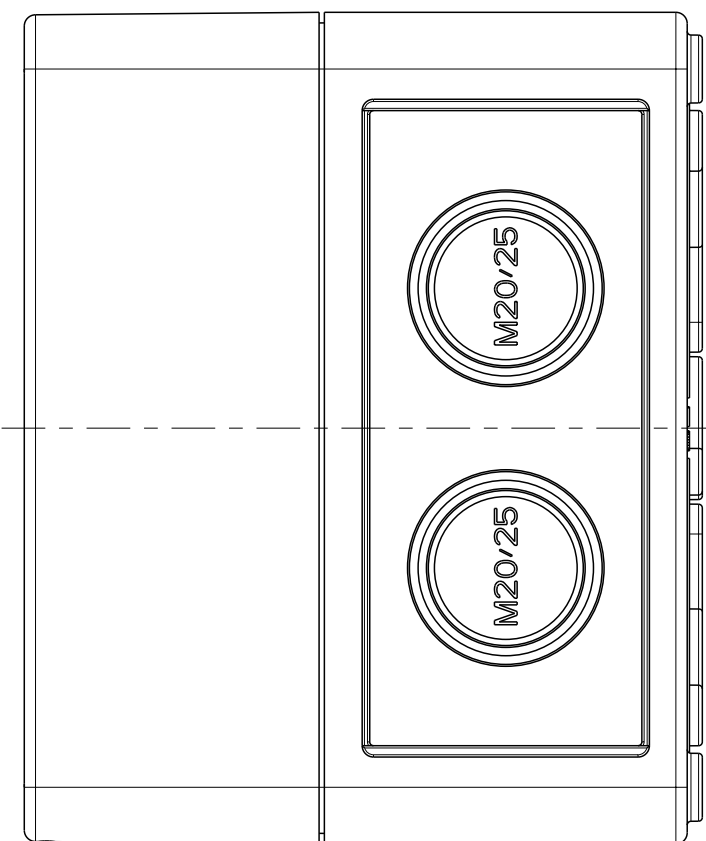
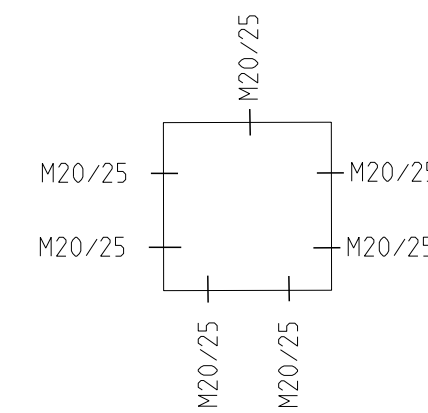
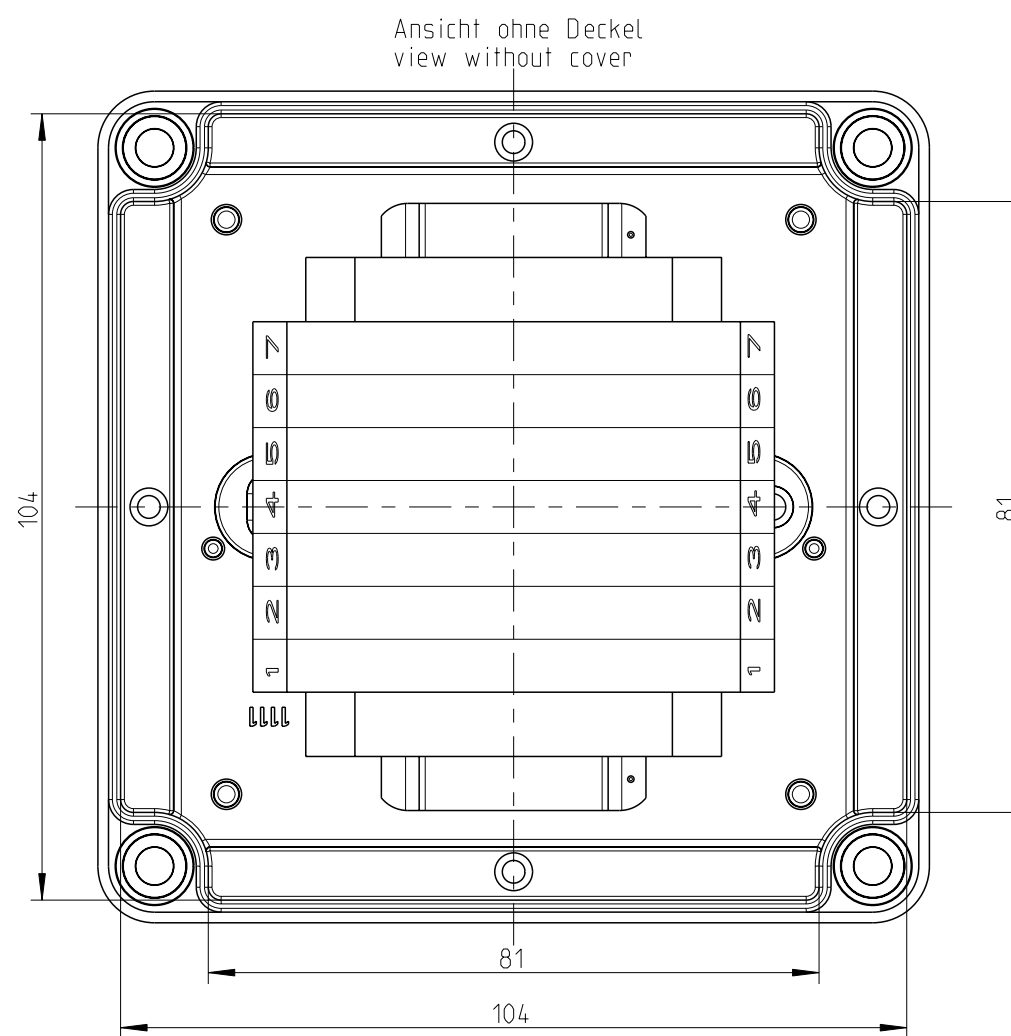
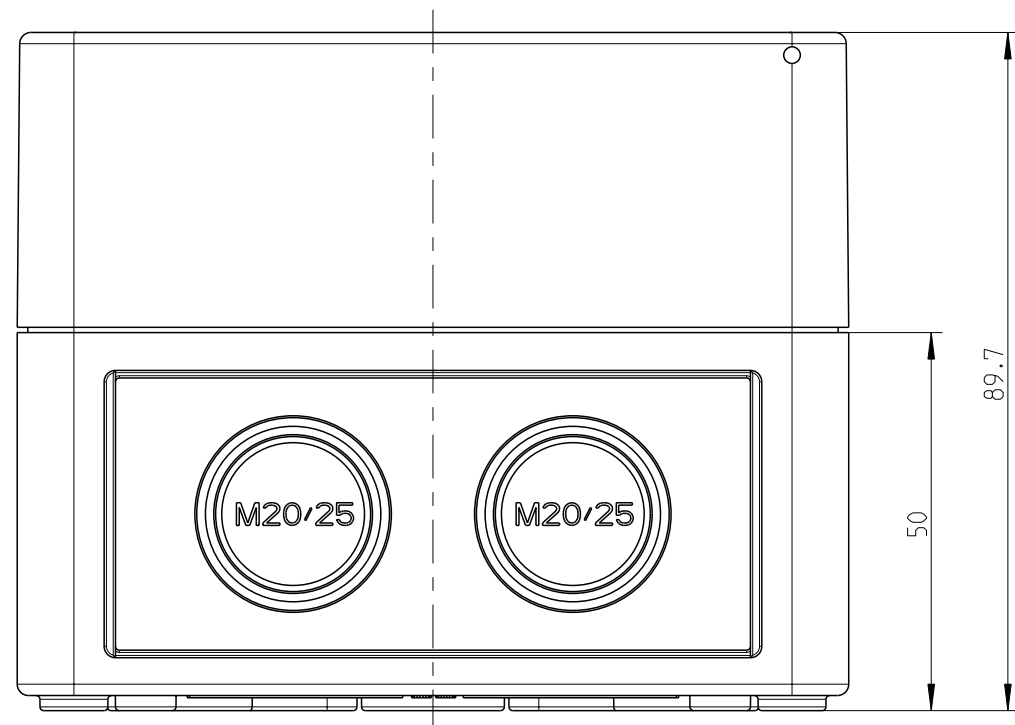
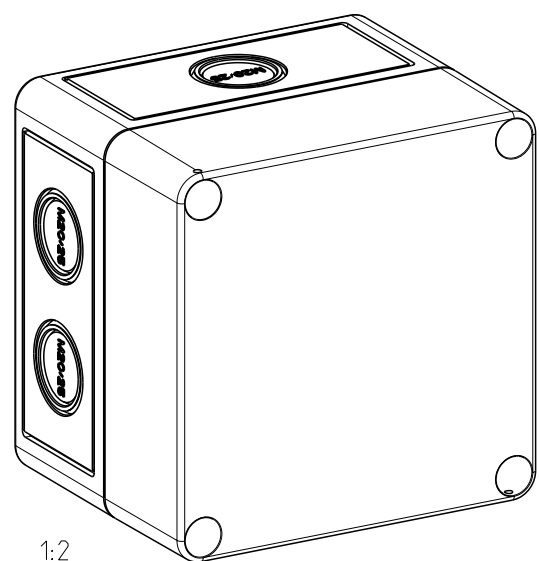
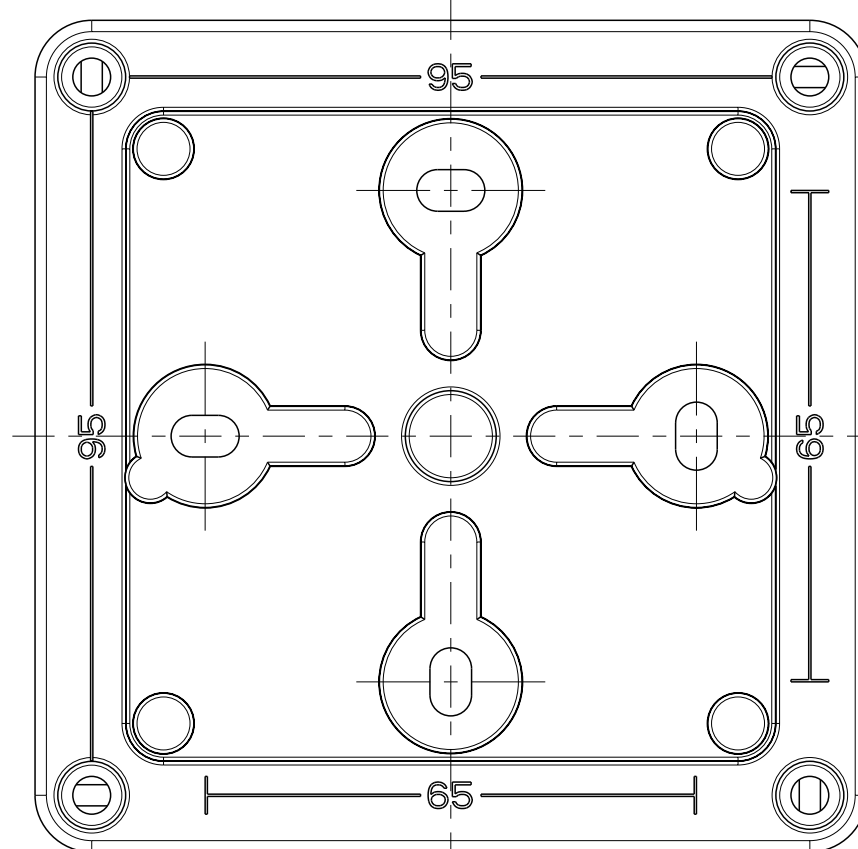


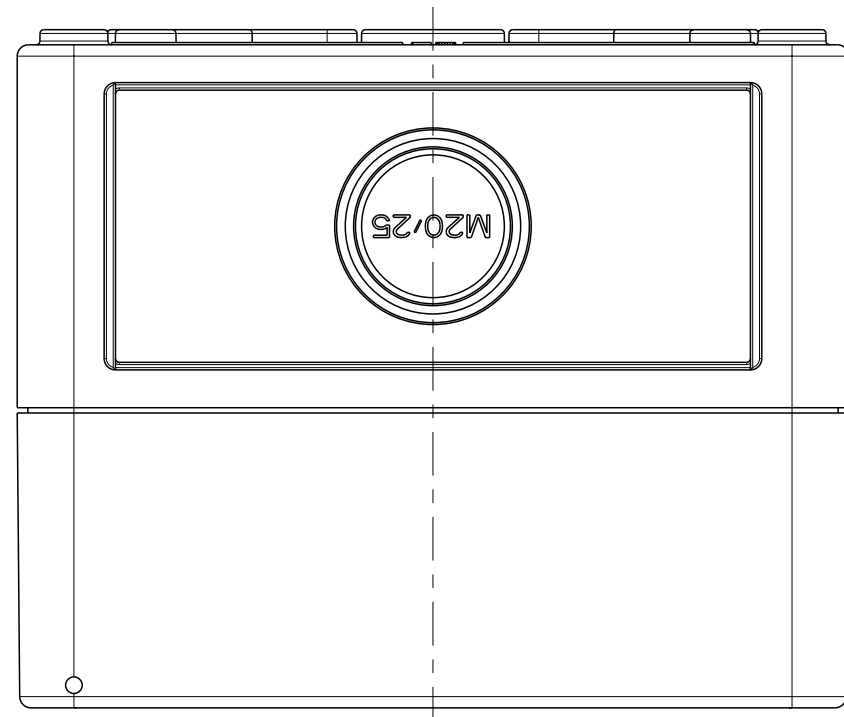
1:2



B-B



1:2



Fehlende Maße können dem Massblatt M-TK1111 entnommen werden
missing size can be taken from the dimensional sheet M-TK-1111