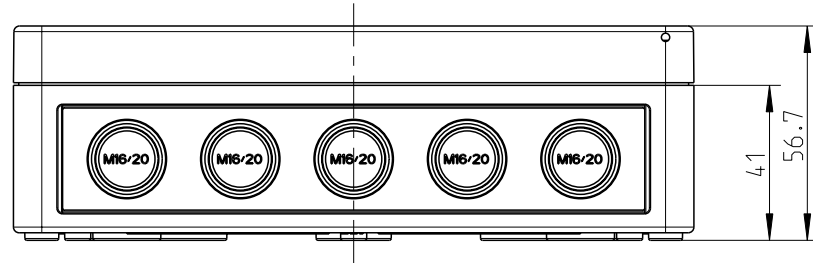
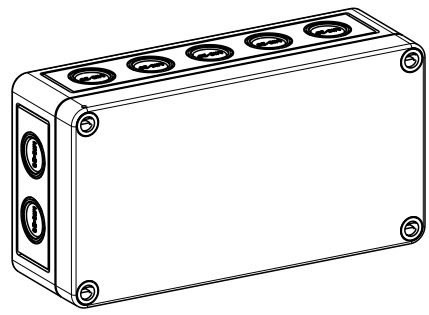
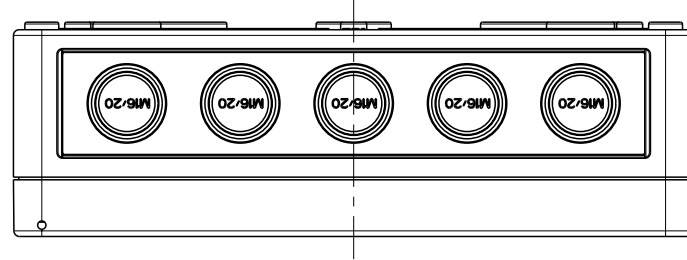
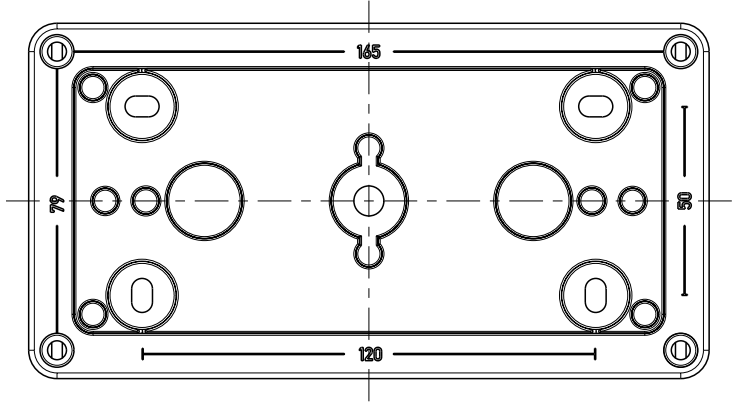
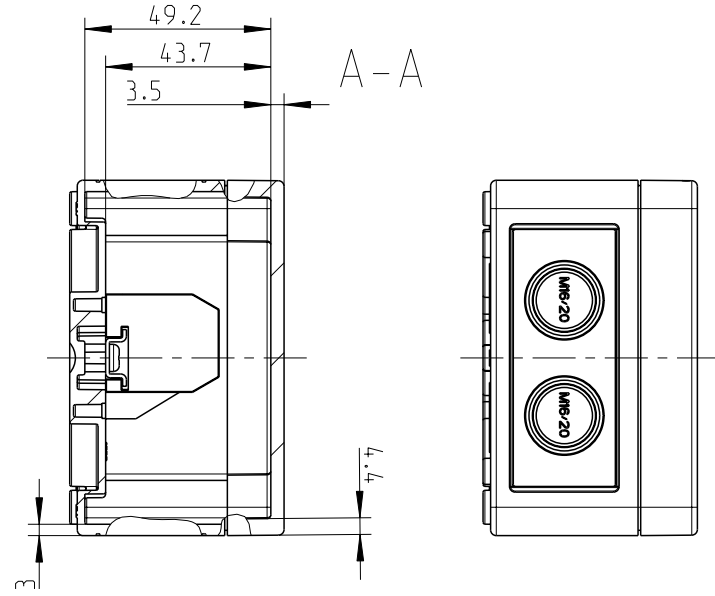
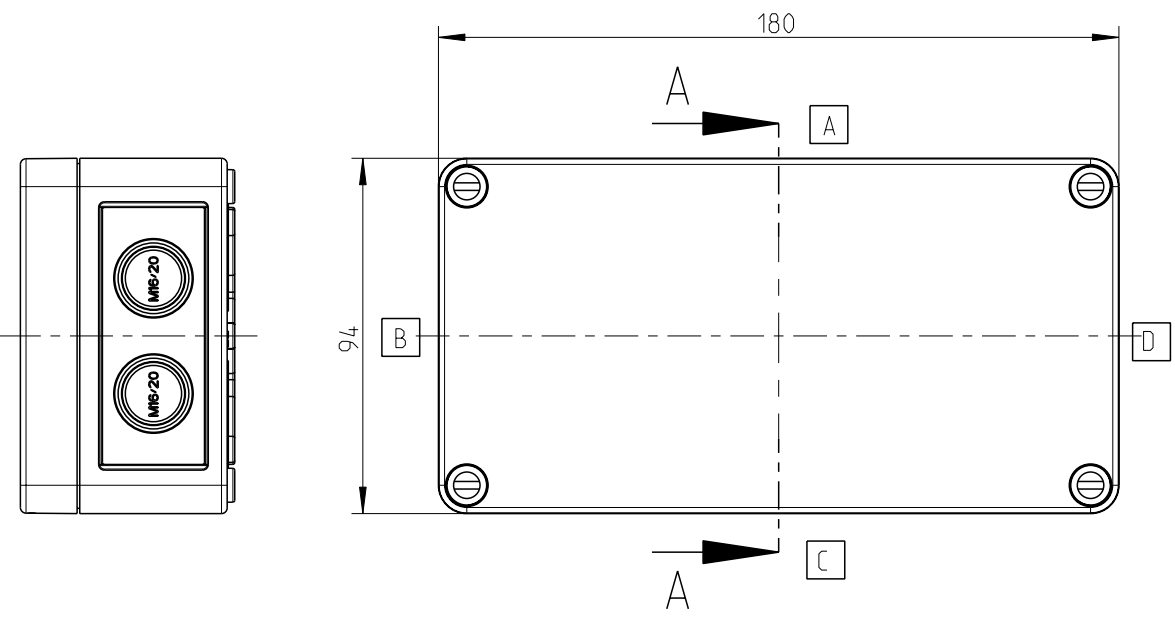
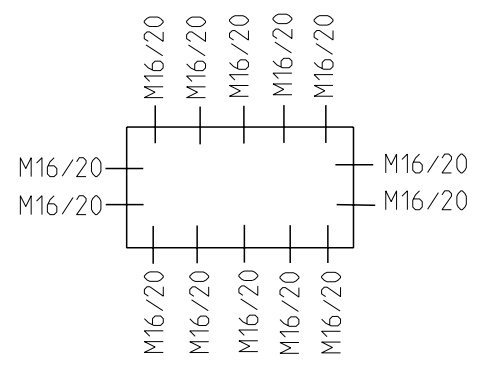
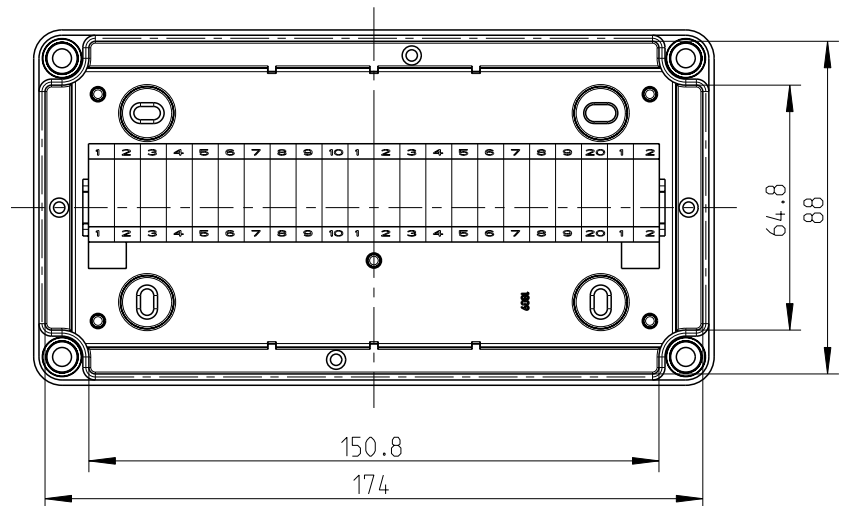


3:10



Ansicht ohne Deckel  
view without cover



3:10

Fehlende Maße können dem Massblatt M-TK-1809 entnommen werden  
missing size can be taken from the dimensional sheet M-TK-1809

Schutzvermerk ISO 16016 beachten. Refer to protection notice ISO 16016. Maßstab: 1:2

**els spelsberg** Massblatt  
RKK 4/22-22x4<sup>2</sup>  
M-RKK 4/22-22x4<sup>2</sup>

0 Freigabe 07.04.16

(Dateiname Modell:) M-614-404-01 (Dateiname Zeichnung:) M-614-404-01

A3