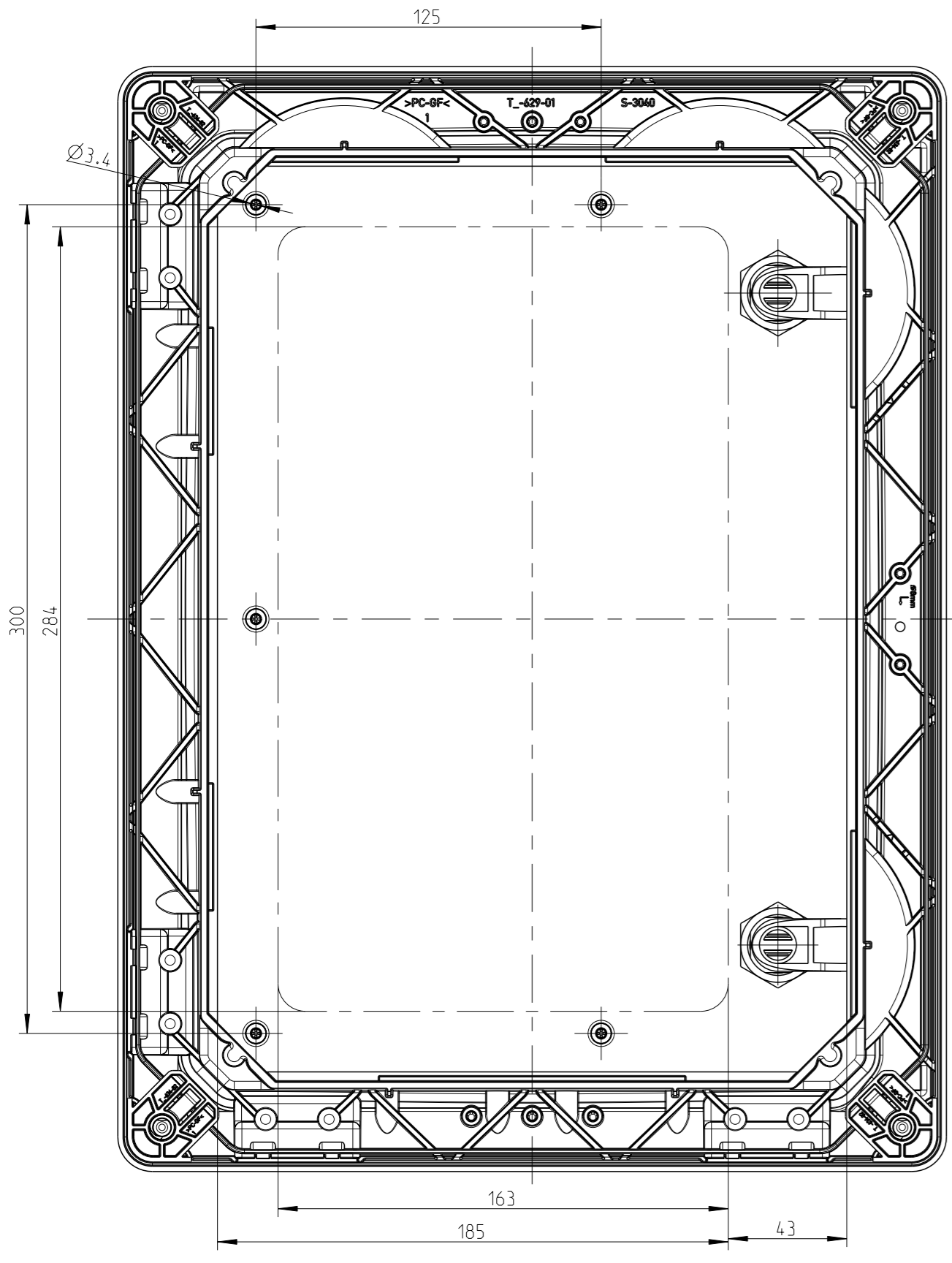
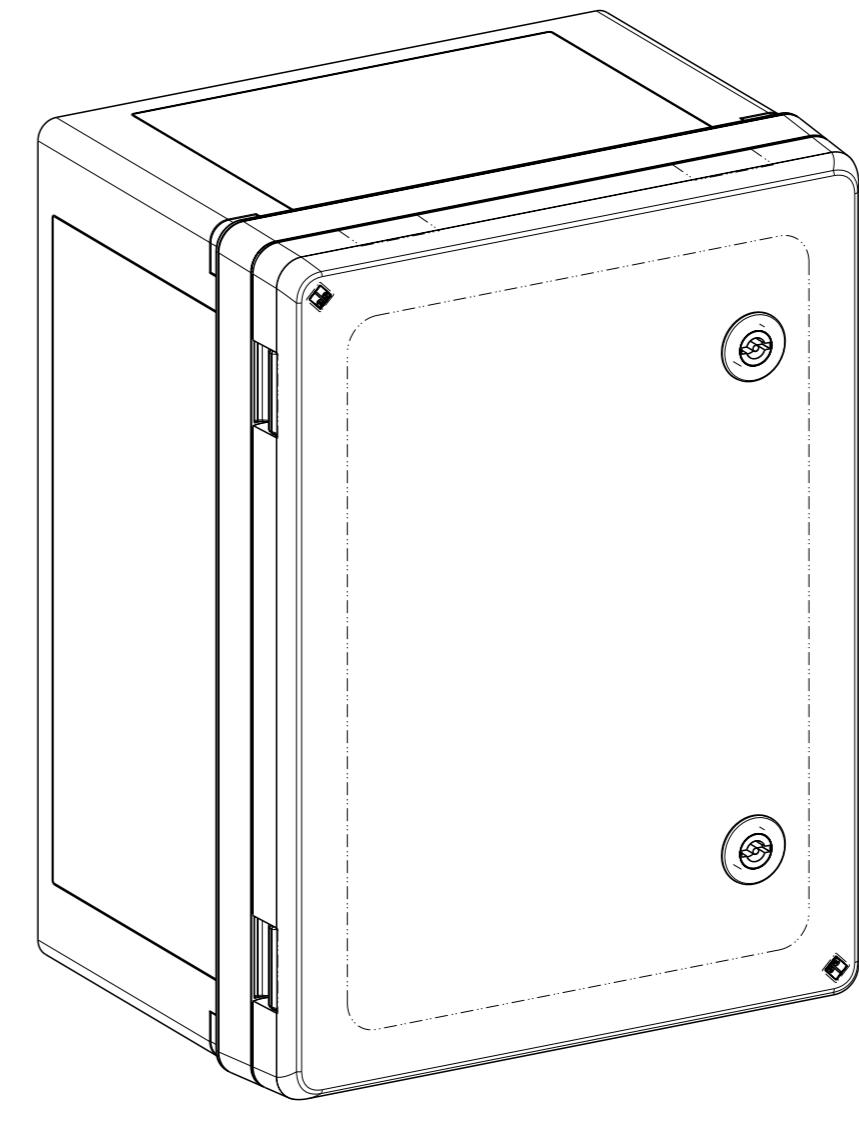
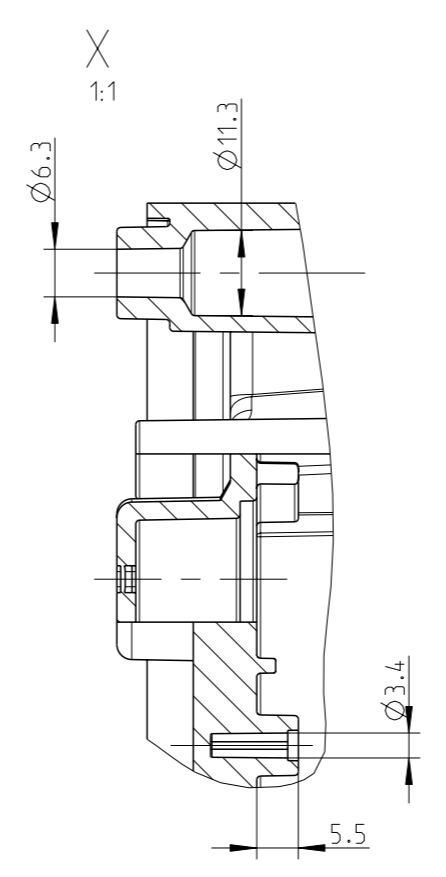
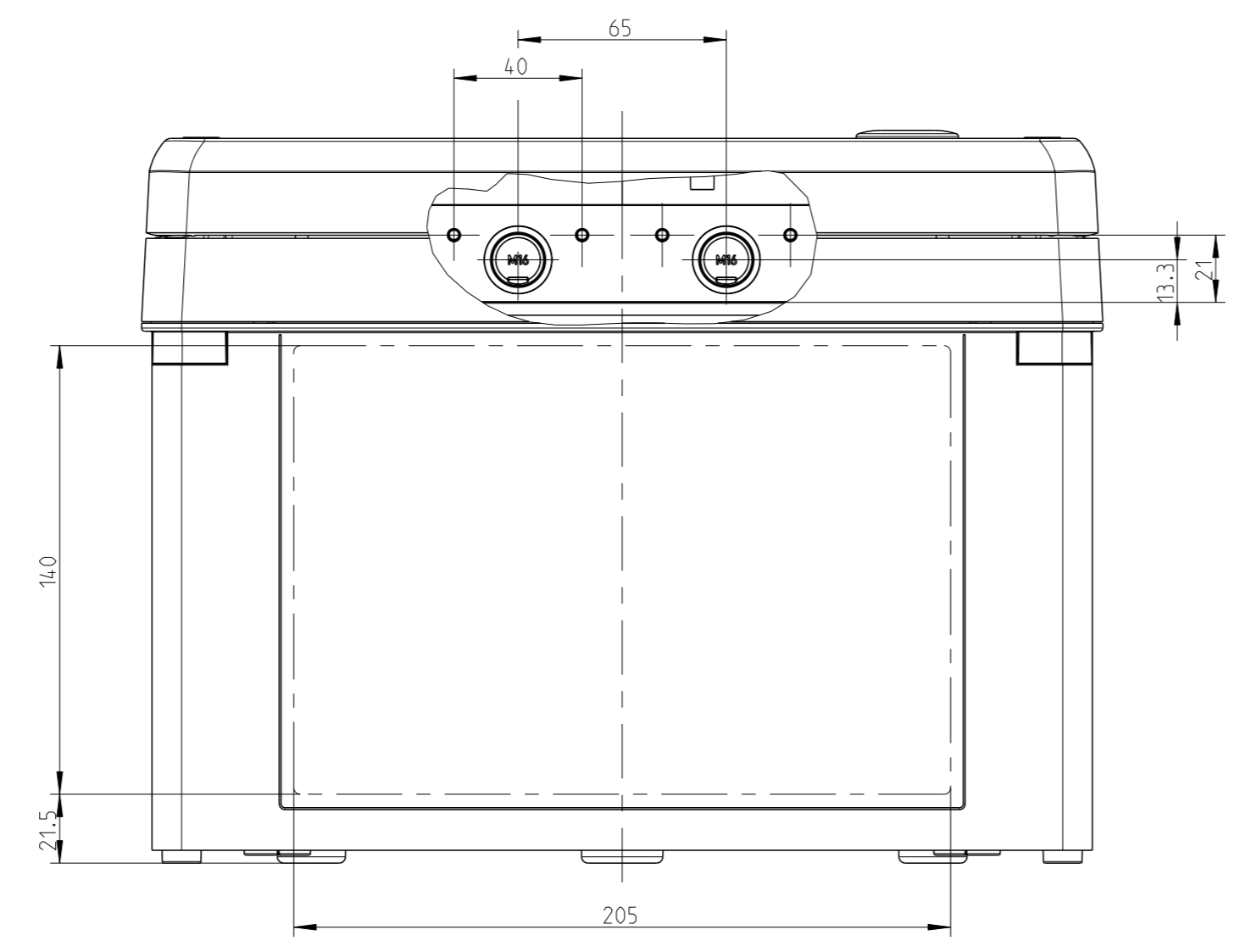


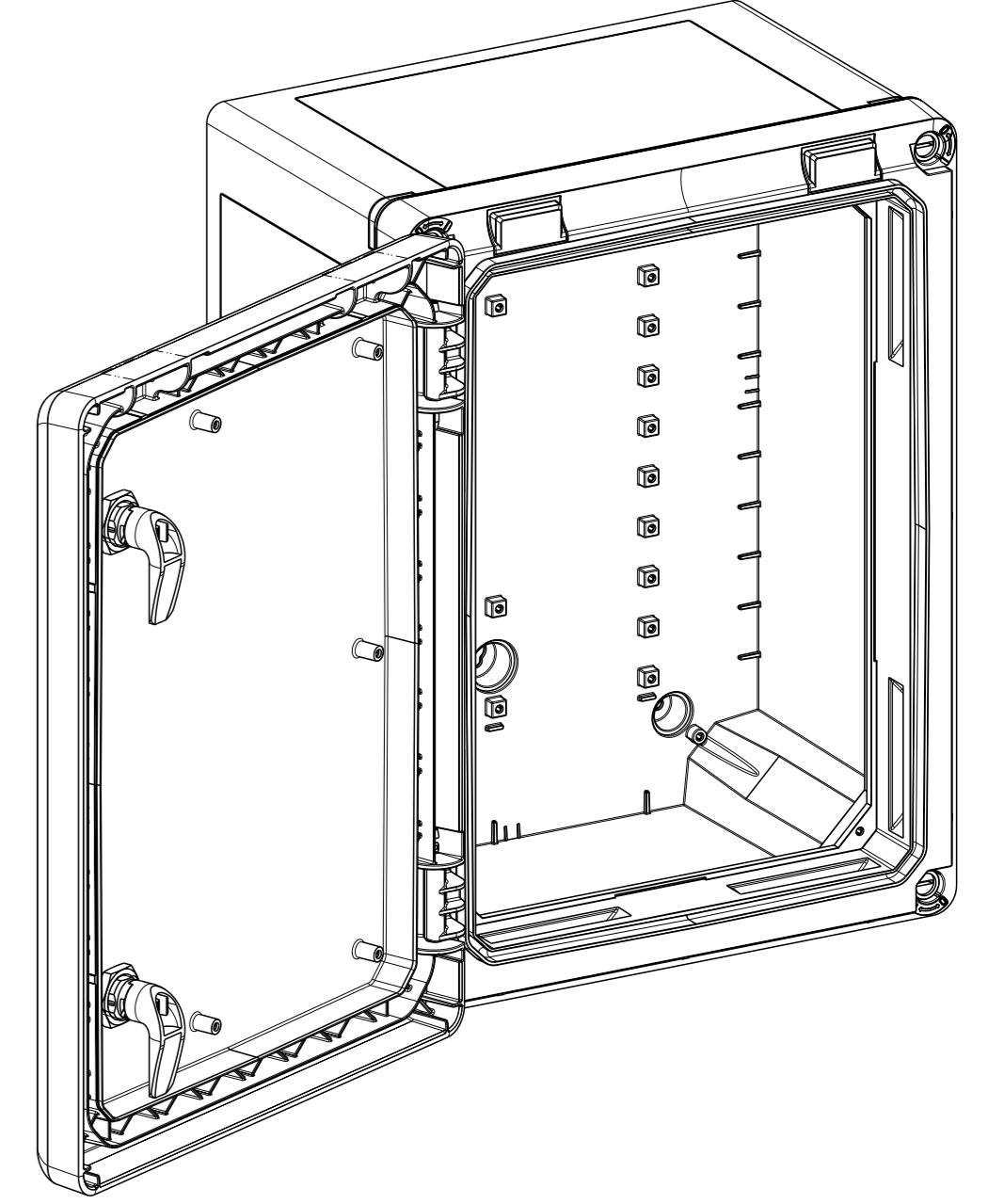
Tür Innenansicht  
door inside



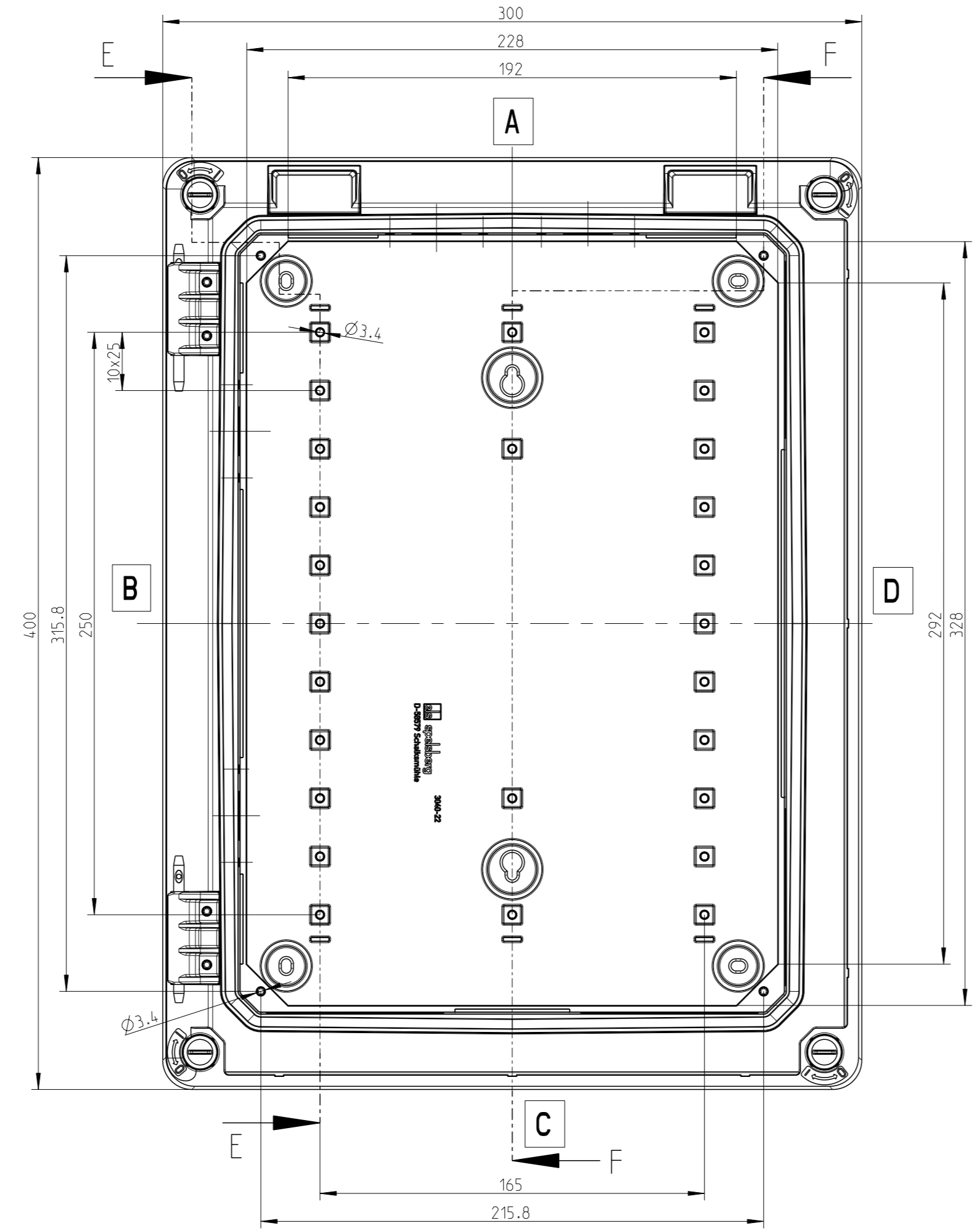
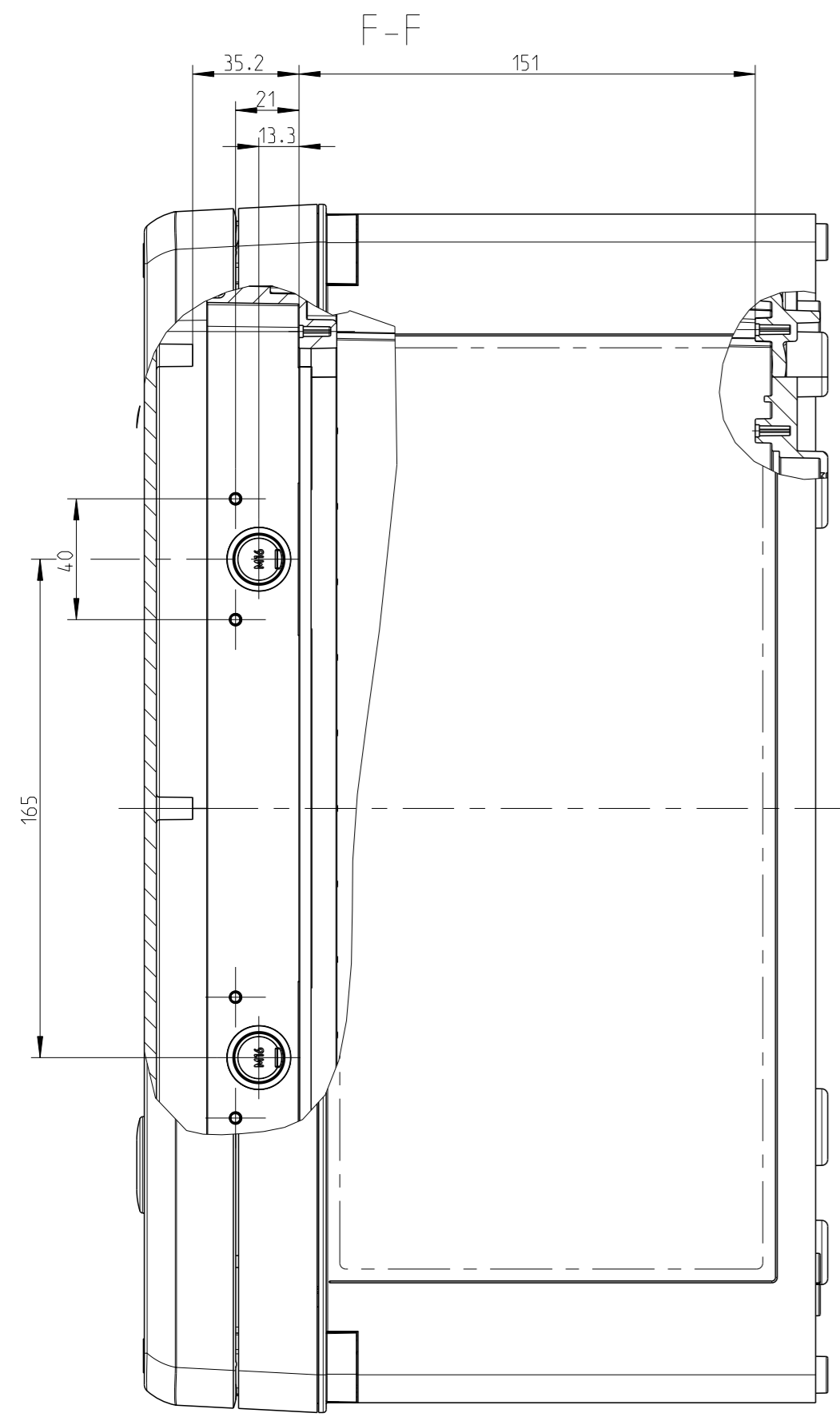
Seite A+C  
side A+C



3:10

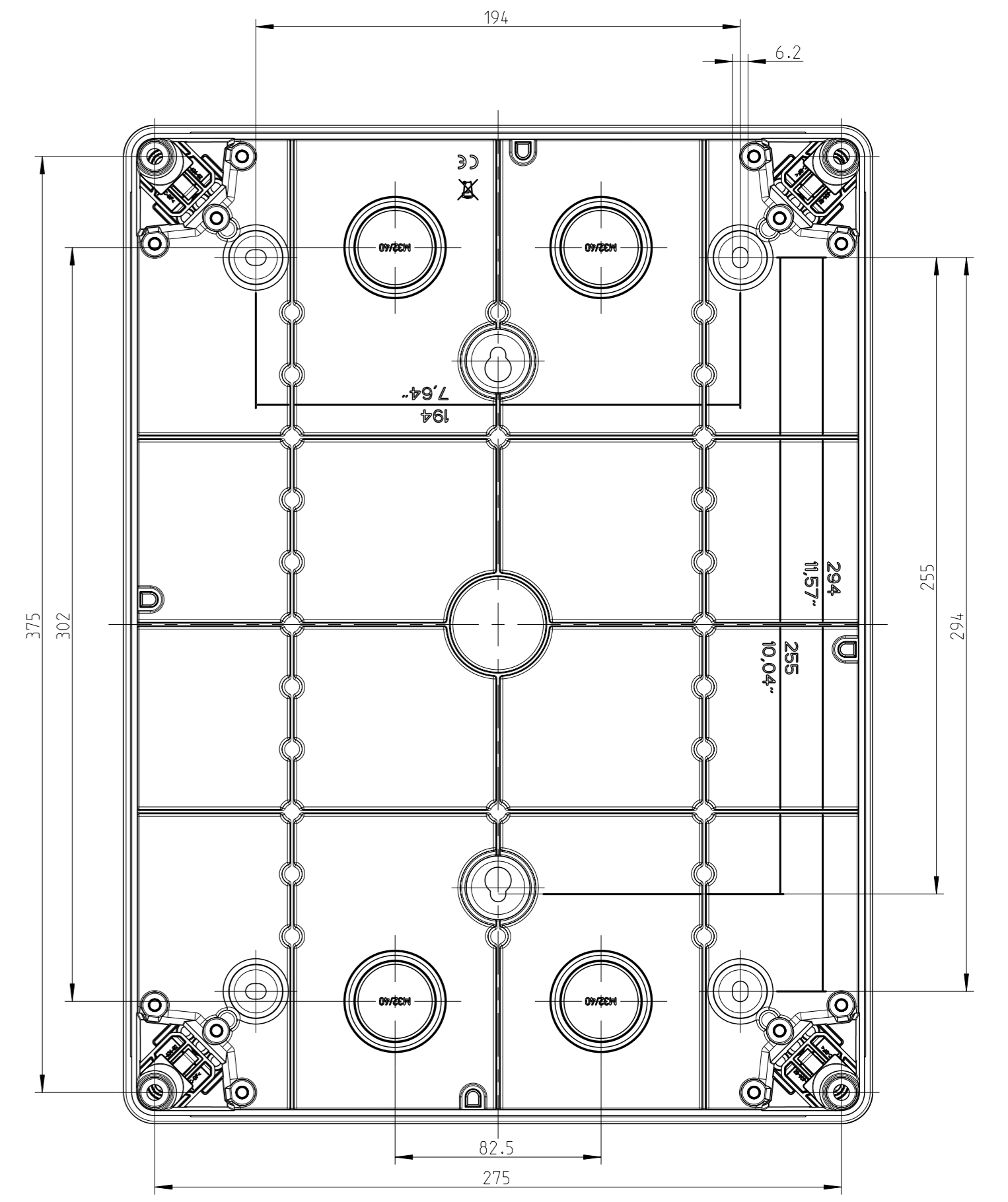
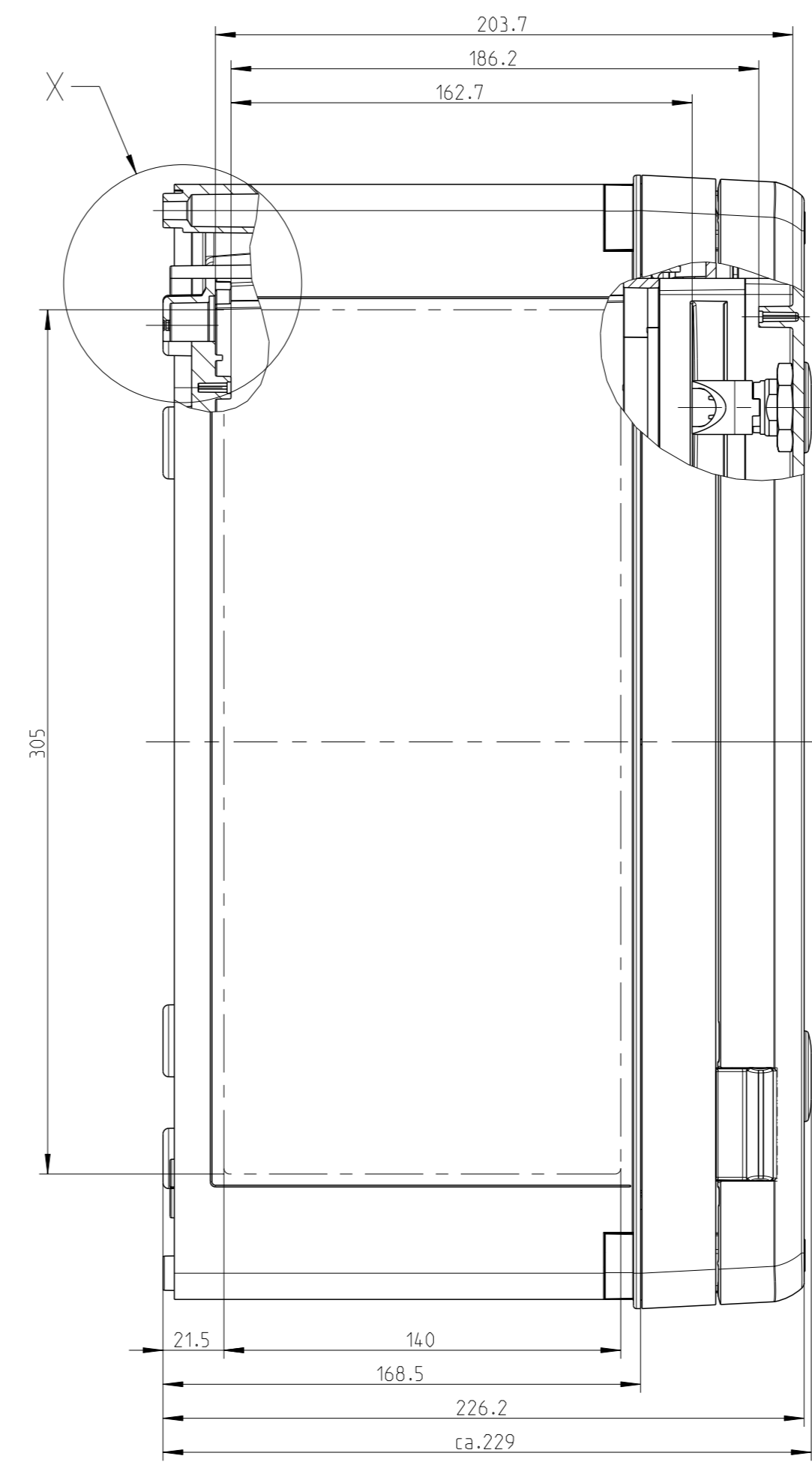


ohne Tür, mit Rahmen  
without door, with frame



E-E

Seite B+D  
side B+D



--- Bereich für Durchgangsöffnungen  
area for passage openings

Fehlende Bemaßungen können dem DXF entnommen werden  
missing dimensions are provided in the dxf

Schutzvermerk ISO 16016 beachten. Refer to protection notice ISO 16016. Maßstab: 1:2